



工程指示 / 要求簡箋 ENGINEER INSTRUCTIONS(E.I.)

工程指示編號:	EI- 9102	修改版本:	D
	HK- 0719		
工程編號:	J 856	工程名稱:	天榮站
收件人:	生統	發件人:	Charmant
工程項目:	T1-A1-KIT 後裝窗拍線 版本 D	日期:	03/09/2025

<input type="checkbox"/> 原合約工程包	<input type="checkbox"/> 原合約工程加 / 減賬 QT-	<input type="checkbox"/> 新工程報價 QT-
---------------------------------	--	------------------------------------

信件批核號碼/圖紙參考編號:	批核模具圖紙編號:
客戶指示附件:	管理內部批簽署:

<input type="checkbox"/> 初步鋁料 B.M.	<input type="checkbox"/> 加工拆圖, 然後生產	<input type="checkbox"/> 尺寸表
<input type="checkbox"/> 正式鋁料 B.M.	<input type="checkbox"/> 技術上資料/指示	<input type="checkbox"/> 報價
<input type="checkbox"/> 配件 B.M.	<input type="checkbox"/> 樣辦或貨品說明書	<input type="checkbox"/> 分判合約
<input type="checkbox"/> 其他:		

內容: 修正加工圖: X86017-S13R(S)  需重做 X86017-S13R(S) = 38 支 X86017-SH 1 = 1 支
完成上列要求日期: 12/09/2025

國內

<input type="checkbox"/> 生產技術總監	<input type="checkbox"/> 連附件	<input type="checkbox"/> 技術部	<input type="checkbox"/> 連附件	<input type="checkbox"/> 生產部	<input type="checkbox"/> 連附件
<input type="checkbox"/> 採購部	<input type="checkbox"/> 連附件	<input checked="" type="checkbox"/> 生產統籌部	<input checked="" type="checkbox"/> 連附件	<input type="checkbox"/> 報關組	<input type="checkbox"/> 連附件
<input type="checkbox"/> 質檢部	<input type="checkbox"/> 連附件	<input type="checkbox"/> 會計部	<input type="checkbox"/> 連附件	<input type="checkbox"/> 機械設計部	<input type="checkbox"/> 連附件
<input type="checkbox"/> 香港辦	<input type="checkbox"/> 連附件	<input type="checkbox"/> 其他:			

香港

<input type="checkbox"/> 行政部	<input type="checkbox"/> 連附件	<input type="checkbox"/> 會計部	<input type="checkbox"/> 連附件	<input type="checkbox"/> 統籌部	<input type="checkbox"/> 連附件	<input type="checkbox"/> 工程部	<input type="checkbox"/> 連附件
<input type="checkbox"/> 採購部	<input type="checkbox"/> 連附件	<input checked="" type="checkbox"/> QS部	<input checked="" type="checkbox"/> 連附件	<input type="checkbox"/> 地盤管理	<input type="checkbox"/> 連附件	<input type="checkbox"/> 維修部	<input type="checkbox"/> 連附件

*發件人簽署: Charmant Fok	*組別成員批核簽署:
傳遞編號:	項目經理簽署:



美特鋁質 有限公司  
MIDI Aluminium Fabricator Ltd.

AW-06bR T1-A1(KIT) 特別用途 3-45/F

工程號 J856 地盤 天水圍天榮站

合計數量: 37支

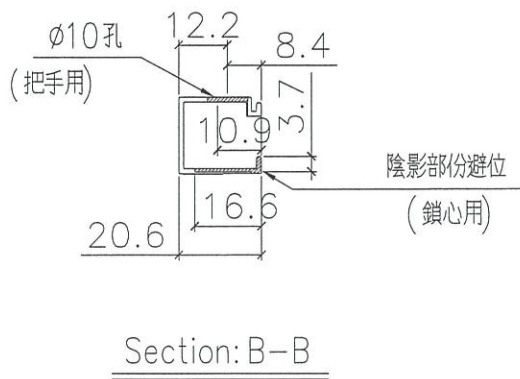
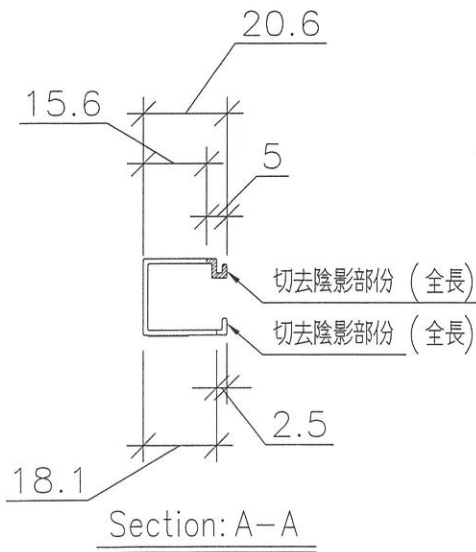
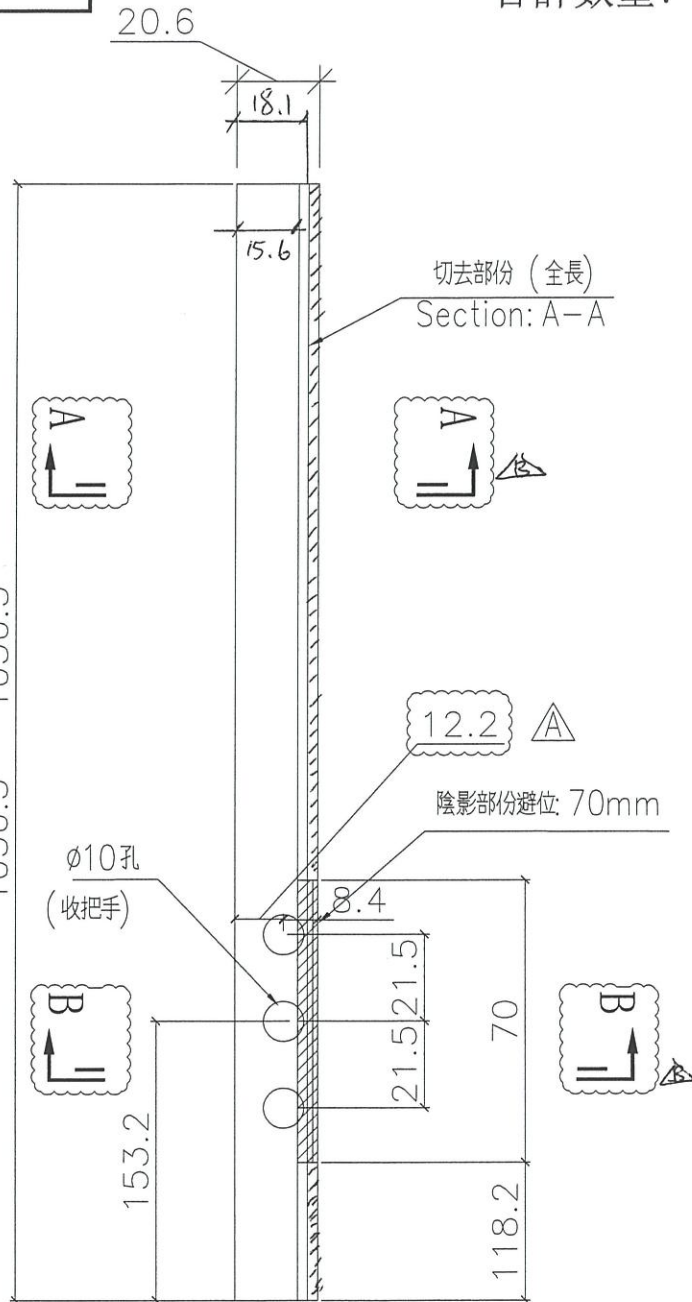
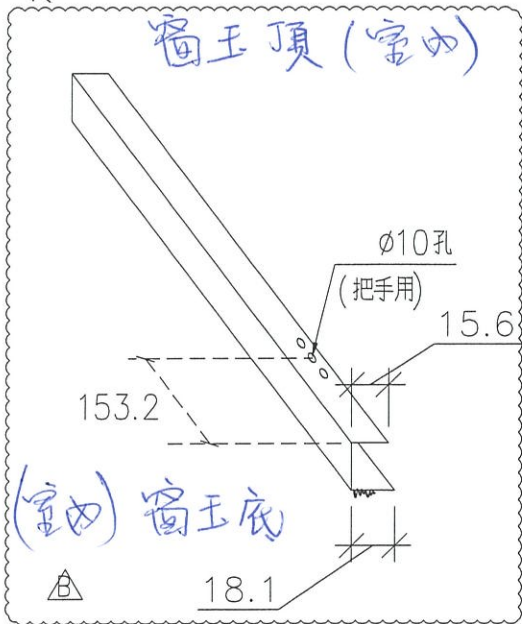


此件

\* 室內看, 把手在右下 \*

\*\*

窗玉頂 (室內)



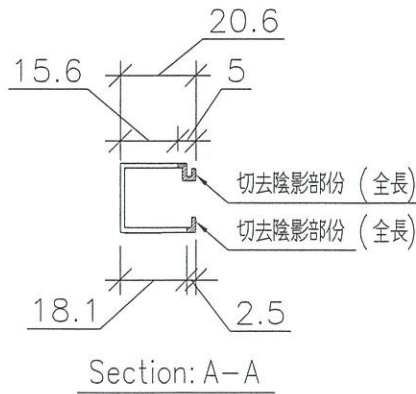
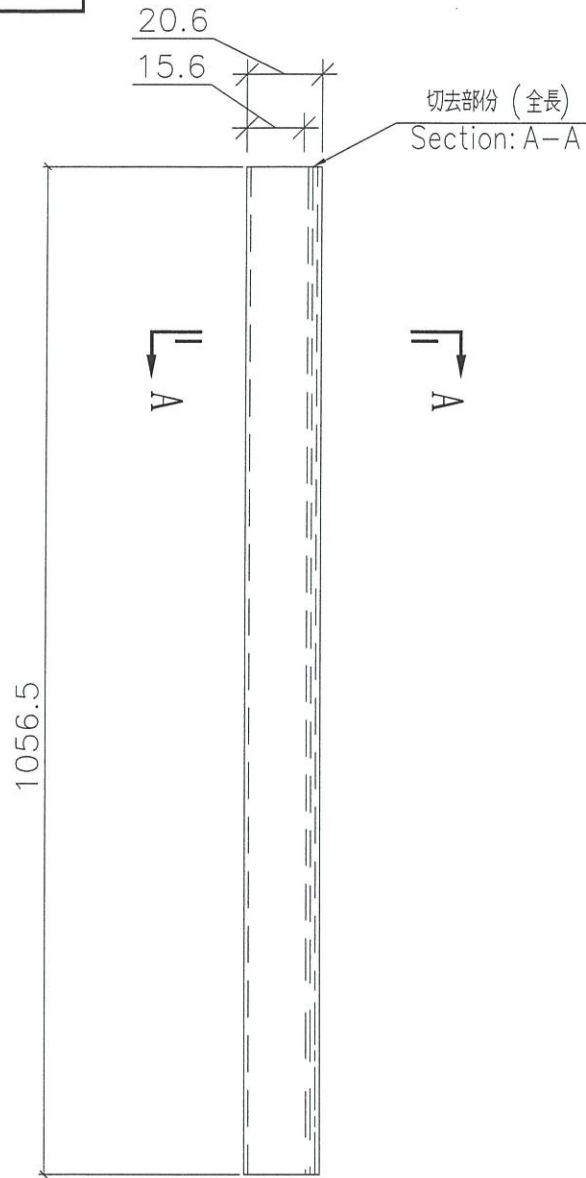
名稱	生窗手柄玻璃線加工圖	制圖	Charmant	2025.08.27	修改	△ Charmant	Charmant △
材料	X86017	復核			日期	25.09.03	25.09.10
顏色	中灰色(UCT542919XL-3)	批准			圖號	X86017-S13R(S)	



美特鋁質 有限公司  
MIDI Aluminium Fabricator Ltd.

AW-06bR T1-A1 (KIT) 特別用途 3-45/F

工程號 J856 地盤 天水圍天榮站



直口開料

名稱	生窗手柄玻璃線加工圖	制圖	Charmant	2025.08.27	修改		
材料	X86017	復核			日期		
顏色	中灰色(UCT542919XL-3)	批准			圖號	X86017-SH1	