

工程指示 / 要求簡箋 ENGINEER INSTRUCTIONS(E.I.)

工程指示編號:	EI- 9102	修改版本:	B
	HK- 0692/25		
工程編號:	J 856	工程名稱:	天榮站
收件人:	生統	發件人:	Charmant
工程項目:	T1-A1-KIT 後裝窗拍線	日期:	29/08/2025

<input type="checkbox"/> 原合約工程包	<input type="checkbox"/> 原合約工程加 / 減賬 QT-	<input type="checkbox"/> 新工程報價 QT-
---------------------------------	--	------------------------------------

信件批核號碼/圖紙參考編號:	批核模具圖紙編號:
客戶指示附件:	管理內部批簽署:

<input type="checkbox"/> 初步鋁料 B.M.	<input type="checkbox"/> 加工拆圖, 然後生產	<input type="checkbox"/> 尺寸表
<input type="checkbox"/> 正式鋁料 B.M.	<input type="checkbox"/> 技術上資料/指示	<input type="checkbox"/> 報價
<input type="checkbox"/> 配件 B.M.	<input type="checkbox"/> 樣辦或貨品說明書	<input type="checkbox"/> 分判合約
<input type="checkbox"/> 其他:		

內容: T1-A1-KIT 後裝窗拍線:  
由於T1-A1-KIT 後裝窗的Shopdrawing之Glazing Area未能附合GBP對該單位的要求, 經和SHK開會後, 現決定先更換此位置全數37隻生窗玉拍線, 所以需按附件拆圖安排以下:  
1) X86017-S13R(S) : 37支 ; 2) X86017-SH1 : 37支;  
3) X86017-SV1 : 74支 ;

*挖穿人要求新增鋁角在窗天內(地盤折拍線時裝上)*  
\*\*新增2mm鋁摺角: a) AL-01 x 74cs; b)AL-02 x 37pcs; c) AL-03 x 37pcs  
\*\*取消: X86017-S13R : 1支; X86017 (L=1056.5mm) : 1支; X86017 (L=430mm) : 2支

完成上列要求日期: 05/09/2025

國內

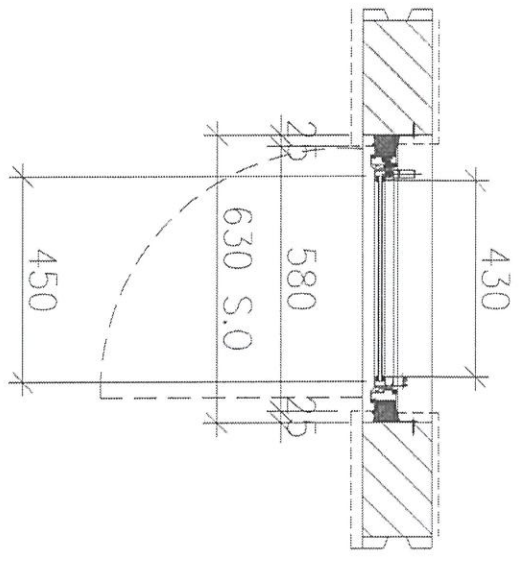
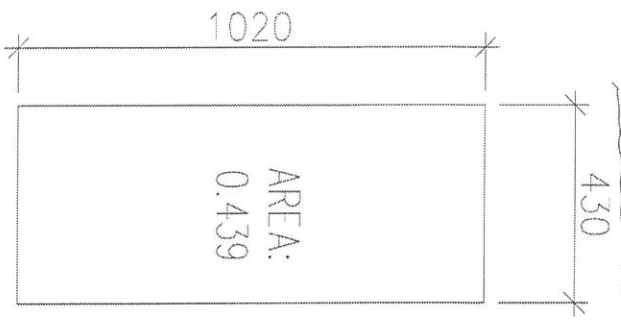
<input type="checkbox"/> 生產技術總監	<input type="checkbox"/> 連附件	<input type="checkbox"/> 技術部	<input type="checkbox"/> 連附件	<input type="checkbox"/> 生產部	<input type="checkbox"/> 連附件
<input type="checkbox"/> 採購部	<input type="checkbox"/> 連附件	<input checked="" type="checkbox"/> 生產統籌部	<input checked="" type="checkbox"/> 連附件	<input type="checkbox"/> 報關組	<input type="checkbox"/> 連附件
<input type="checkbox"/> 質檢部	<input type="checkbox"/> 連附件	<input type="checkbox"/> 會計部	<input type="checkbox"/> 連附件	<input type="checkbox"/> 機械設計部	<input type="checkbox"/> 連附件
<input type="checkbox"/> 香港辦	<input type="checkbox"/> 連附件	<input type="checkbox"/> 其他:			

香港

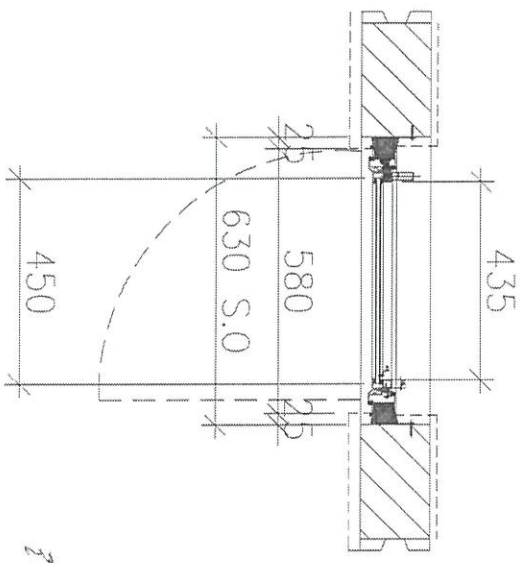
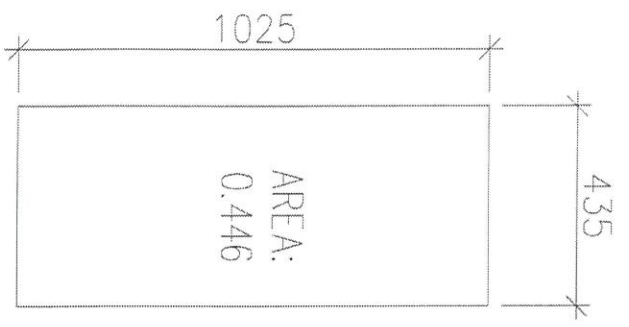
<input type="checkbox"/> 行政部	<input type="checkbox"/> 連附件	<input type="checkbox"/> 會計部	<input type="checkbox"/> 連附件	<input type="checkbox"/> 統籌部	<input type="checkbox"/> 連附件	<input type="checkbox"/> 工程部	<input type="checkbox"/> 連附件
<input type="checkbox"/> 採購部	<input type="checkbox"/> 連附件	<input checked="" type="checkbox"/> QS部	<input checked="" type="checkbox"/> 連附件	<input type="checkbox"/> 地盤管理	<input type="checkbox"/> 連附件	<input type="checkbox"/> 維修部	<input type="checkbox"/> 連附件

*發件人簽署: Charmant Fok	*組別成員批核簽署: <i>Charmant</i> 29/08/2025
傳遞編號:	項目經理簽署:

GLAZING AREA

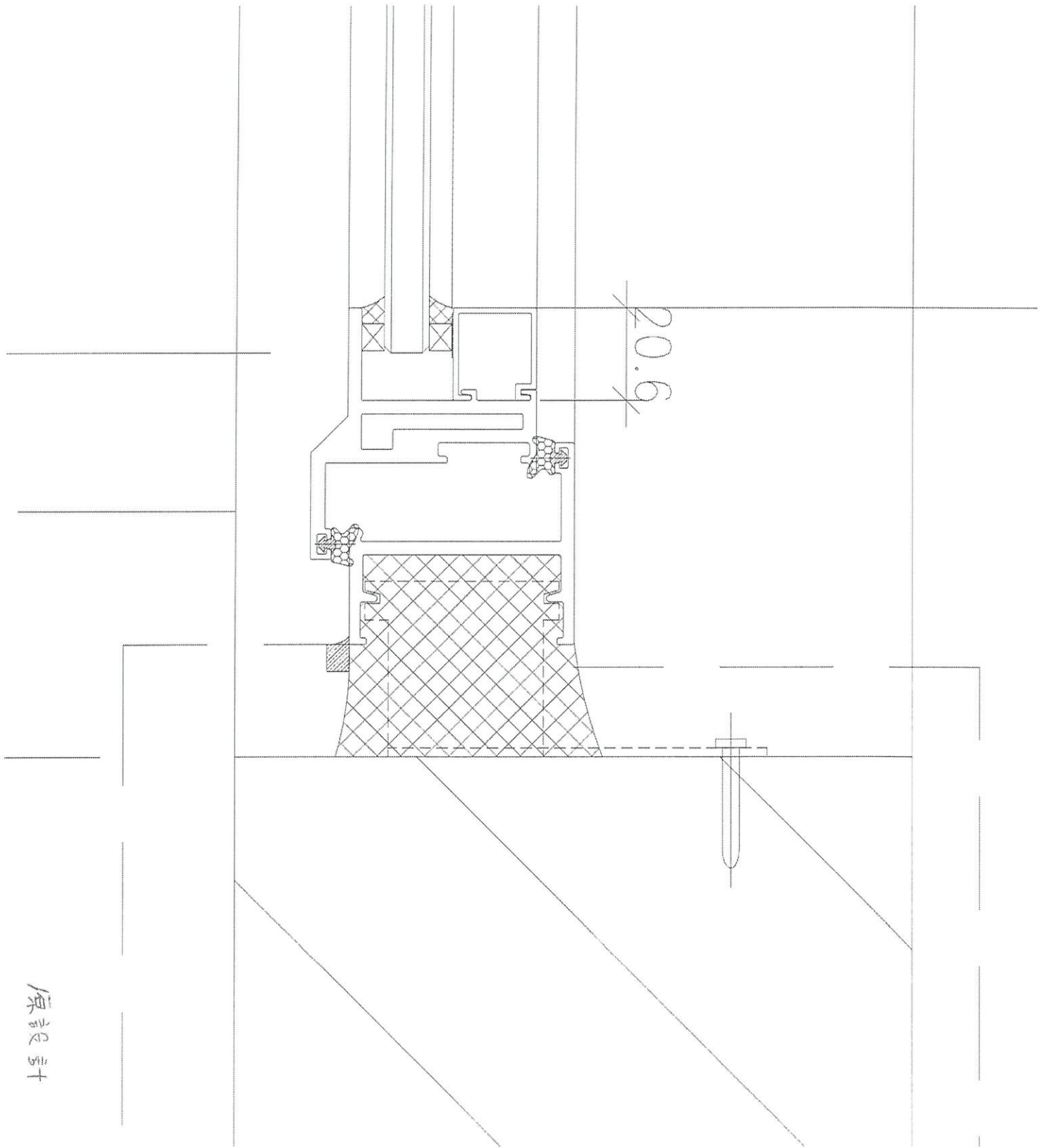


原設計



改動後

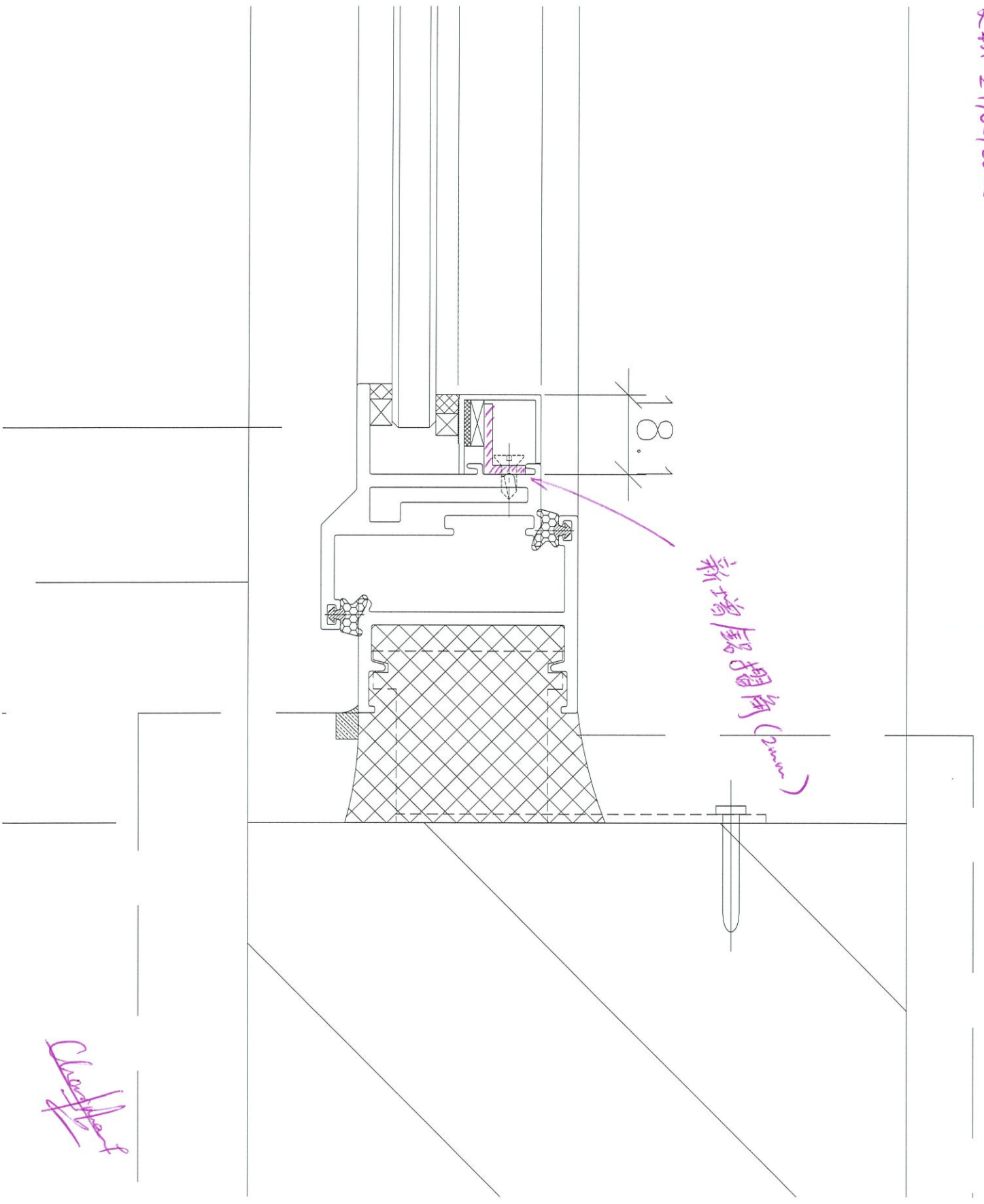
A1 KIT: AM06BR  
 REQUIRE GLAZING AREA: 0.444  
 (CURRENT) PROVIDED GLAZING AREA: 0.439  
 (MODIFIED) PROVIDED GLAZING AREA: 0.446



原設計

更新 29/08/2025

改動後:!



Chang

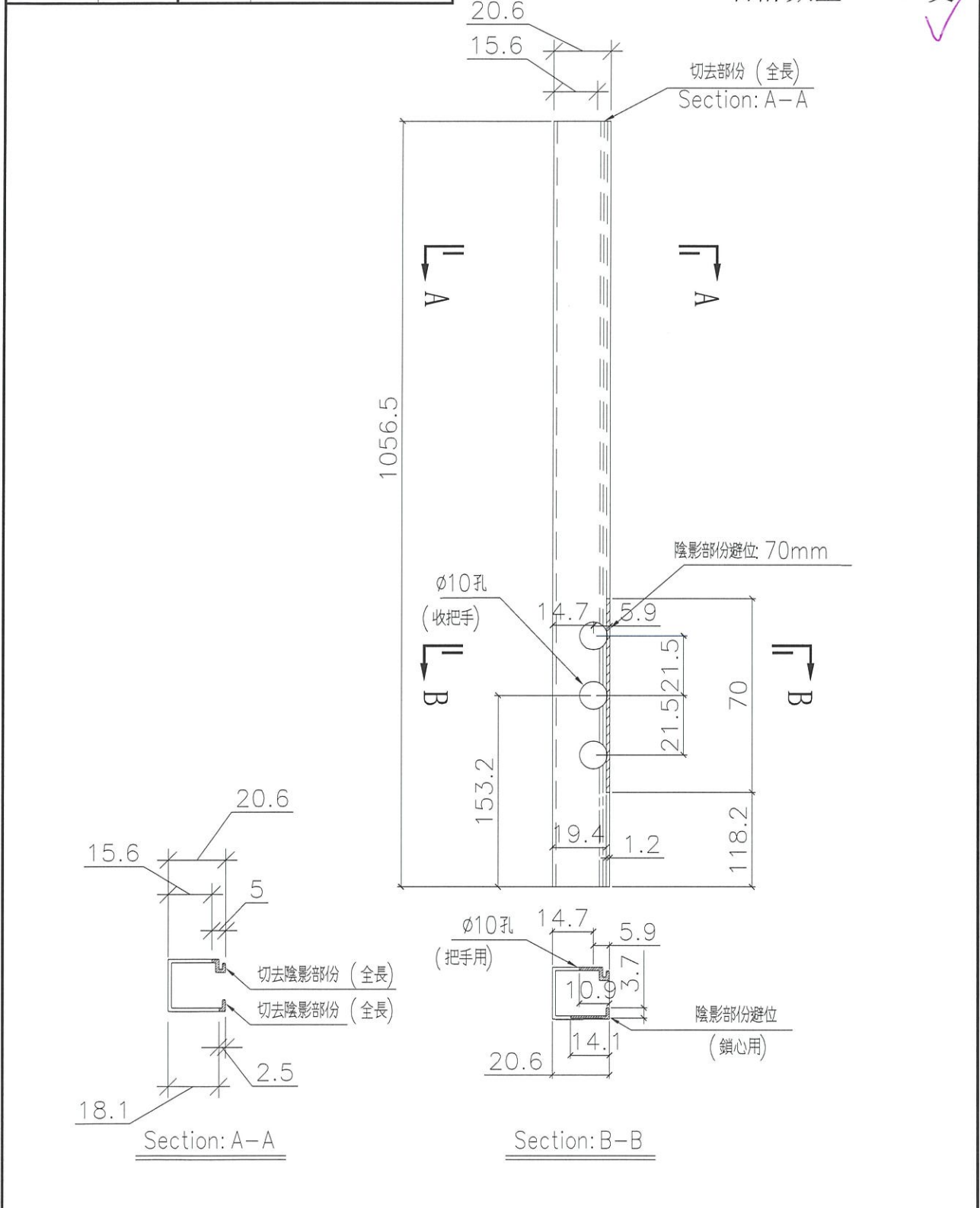


美特鋁質 有限公司  
MIDI Aluminium Fabricator Ltd.

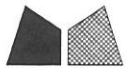
AW-06bR T1-A1 (KIT) 特別用途 3-45/F

工程號 J856 地盤 天水圍天樂站

合計數量: 37支



名稱	生窗手柄玻璃線加工圖	制圖	Charmant	2025.08.27	修改		
材料	X86017	復核			日期		
顏色	中灰色(UCT542919XL-3)	批准			圖號	X86017-S13R(S)	

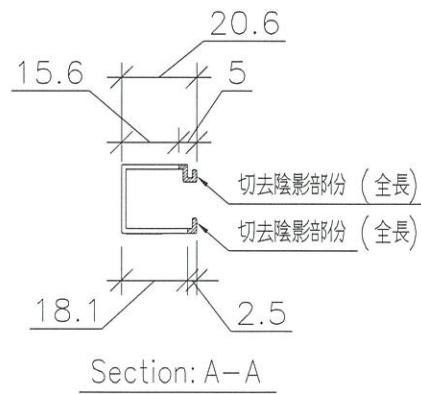
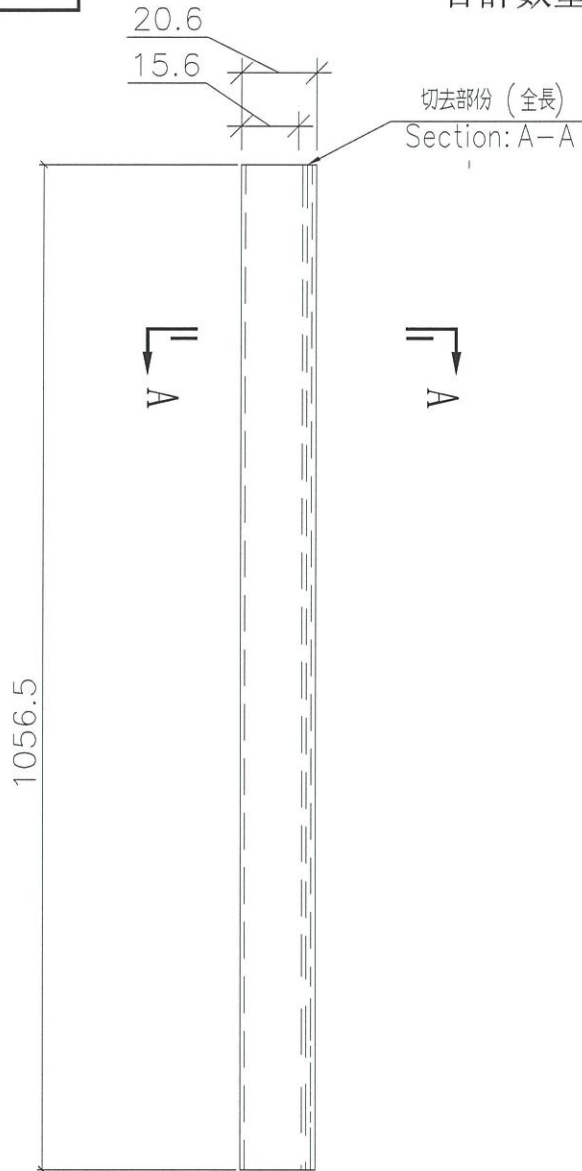


美特鋁質 有限公司  
MIDI Aluminium Fabricator Ltd.

AW-06bR T1-A1 (KIT) 特別用途 3-45/F

工程號 J856 地盤 天水圍天榮站

合計數量: 37支



直口開料

名稱	生窗手柄玻璃線加工圖	制圖	Charmant	2025.08.27	修改			
材料	X86017	復核			日期			
顏色	中灰色(UCT542919XL-3)	批准			圖號	X86017-SH1		



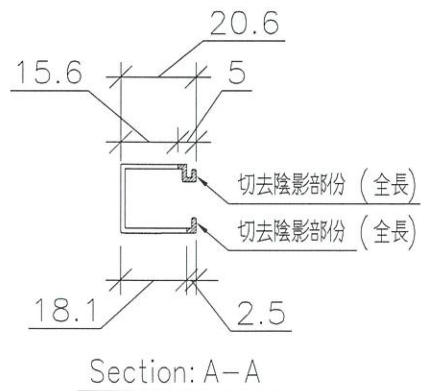
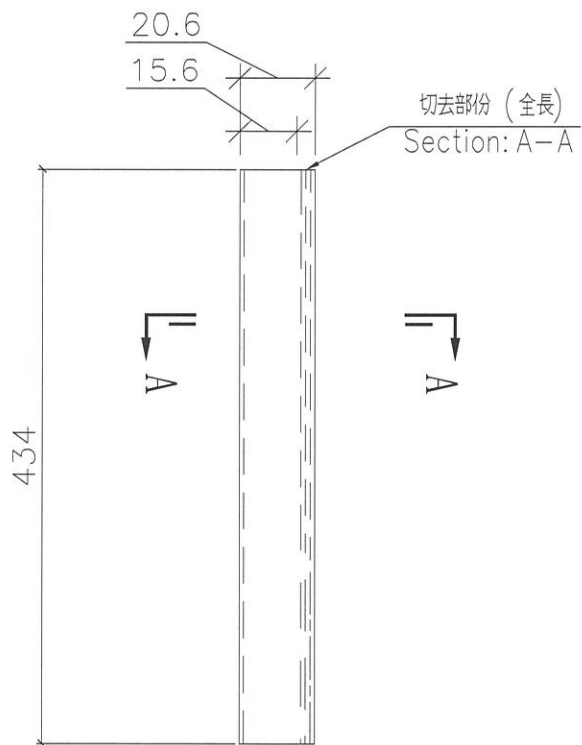


美特鋁質 有限公司  
MIDI Aluminium Fabricator Ltd.

AW-06bR T1-A1 (KIT) 特別用途 3-45/F

工程號 J856 地盤 天水圍天榮站

合計數量: 74支



直口開料

名稱	生窗手柄玻璃線加工圖	制圖	Charmant	2025.08.27	修改			
材料	X86017	復核			日期			
顏色	中灰色(UCT542919XL-3)	批准			圖號	X86017-SV1		



美特鋁質 有限公司  
MIDI Aluminium Fabricator Ltd.

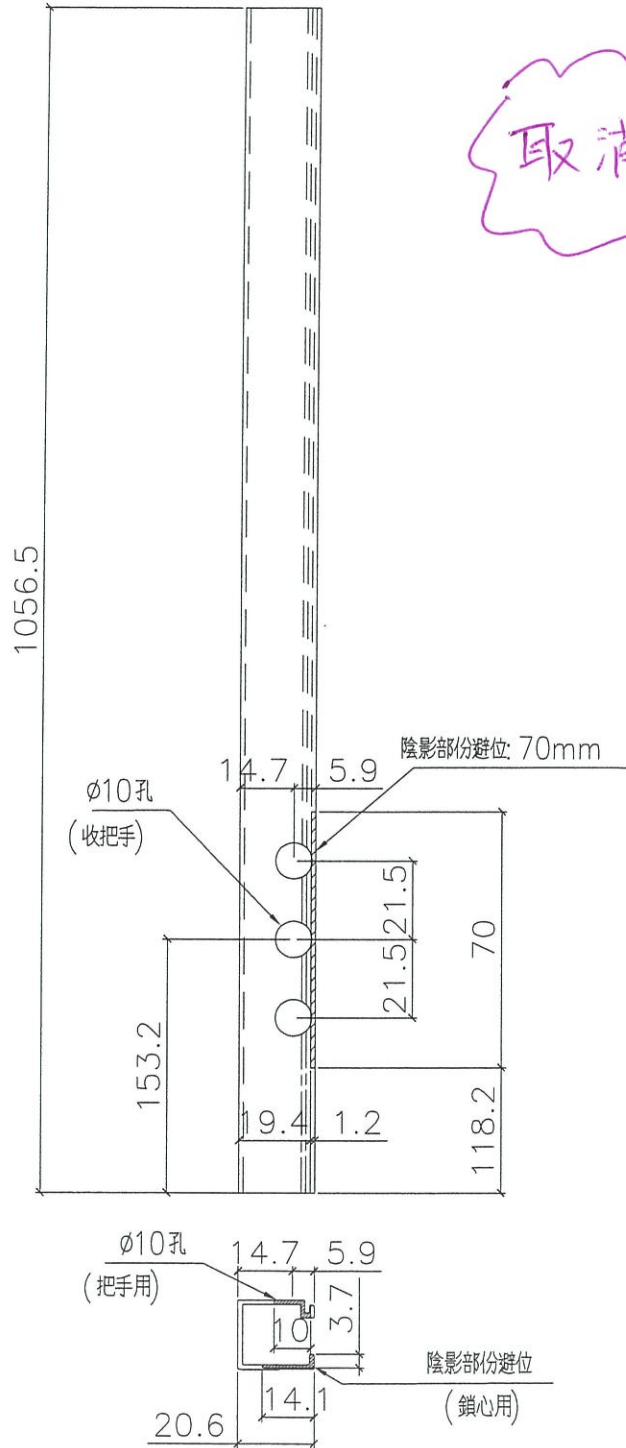
AW-06bR T1-A1(KIT) 特別用途

工程號 J856 地盤 天水圍天榮站

~~合計數量: 1支~~

取消此件!

29/08/2025  
Chang



名稱	生窗手柄玻璃線加工圖	制圖	黃瓊玉	2023.05.22	修改			
材料	X86017	復核	謝永林	2023.05.23	日期			
顏色	中灰色(UCT542919XL-3)	批准			圖號	X86017-S13R		

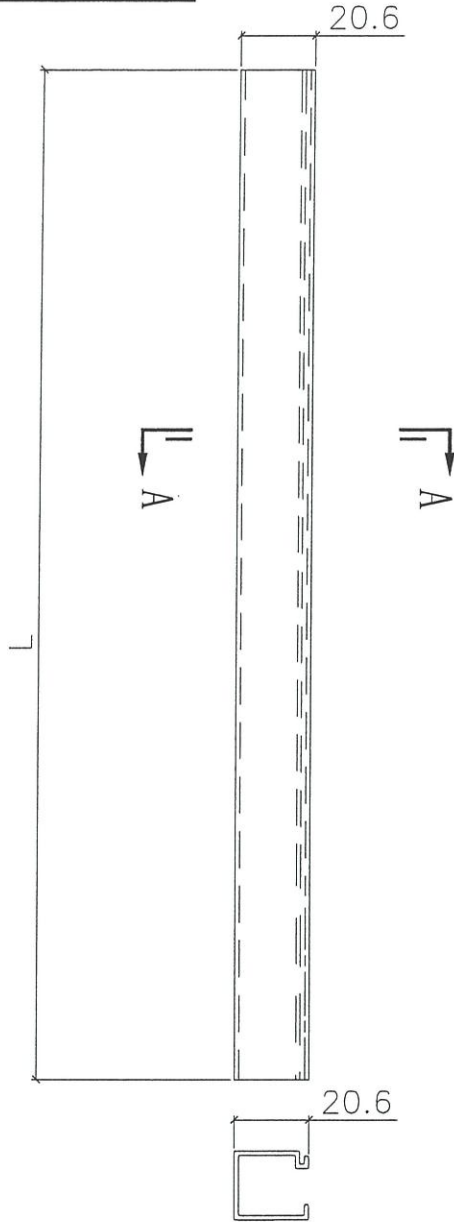


美特鋁質 有限公司  
MIDI Aluminium Fabricator Ltd.

AW-06bR T1-A1 (KIT) 特別用途 3-45/F

工程號 J856 地盤 天水圍天榮站

合計數量: 3支



取消此件!!  
29/08/2025  
Charmant

Section: A-A

補料數量:

~~L = 1056.5mm x 1pcs~~

~~L = 430.0mm x 2pcs~~

取消

直口開料

名稱	生窗手柄玻璃線加工圖	制圖	Charmant	2025.08.27	修改		
材料	X86017	復核			日期		
顏色	中灰色(UCT542919XL-3)	批准			圖號	X86017	

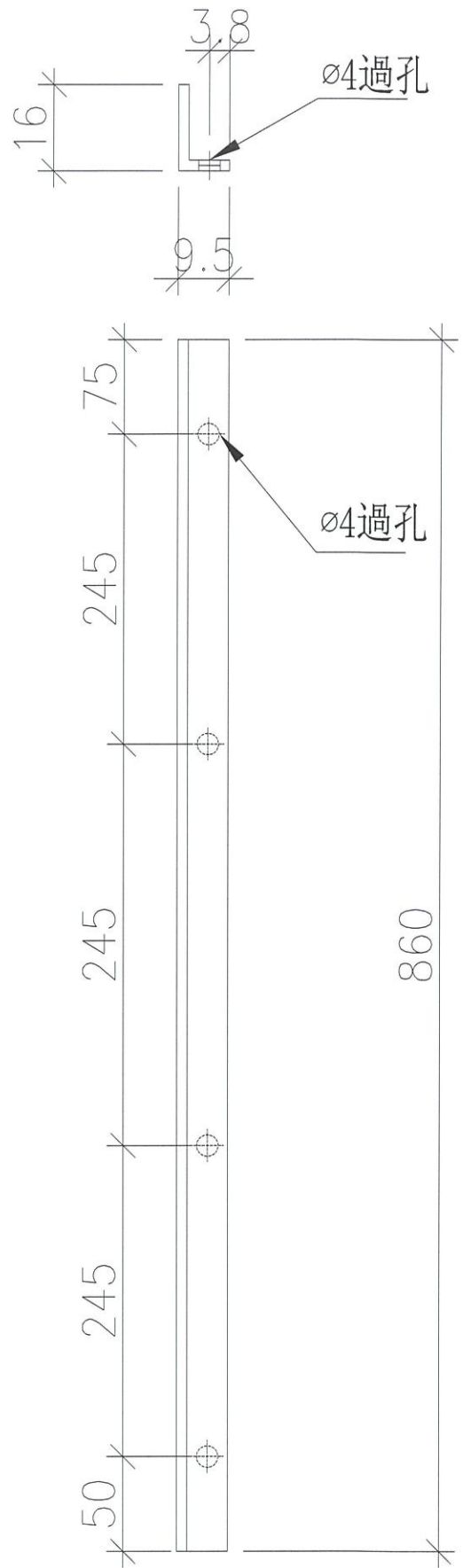
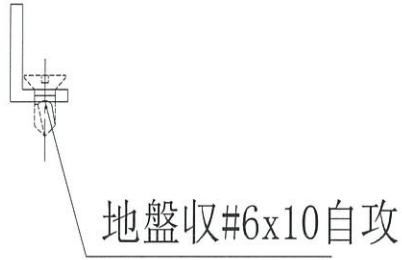
新增!



美特鋁質 有限公司  
MIDI Aluminium Fabricator Ltd.

工程號 J856

地盤 天榮站



新增

Charmant  
29/08/2025

AW-06bR T1-A1(KIT) 特別用途

合計數量: 37支

名稱	T1 AW-06bR 拍線內角	制圖	Charmant	2025.08.29	修改			
材料	2MM 鋁摺角	復核			日期			
顏色	鉻化	批准			圖號	AL-03		

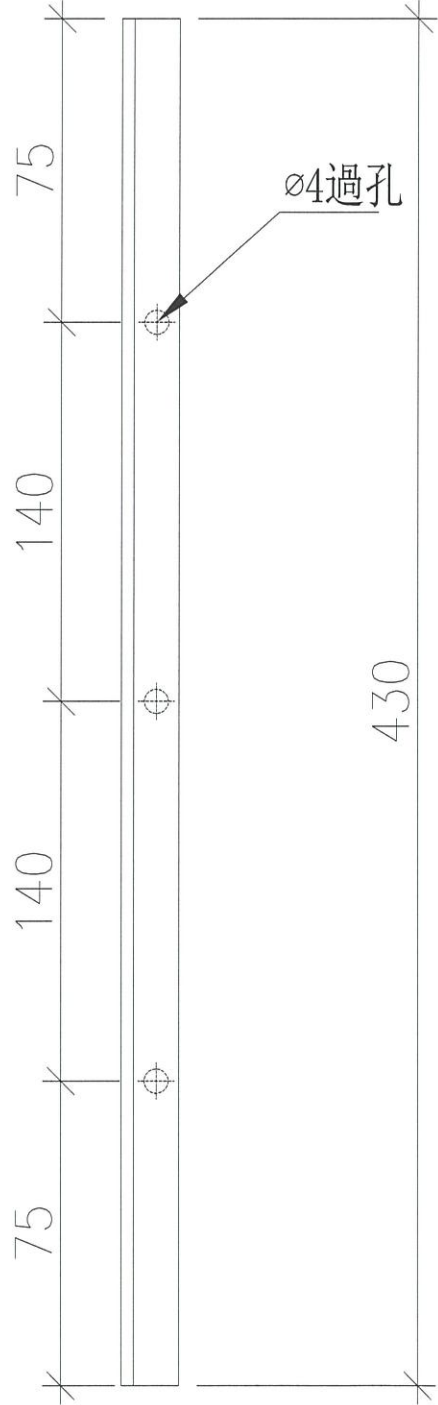
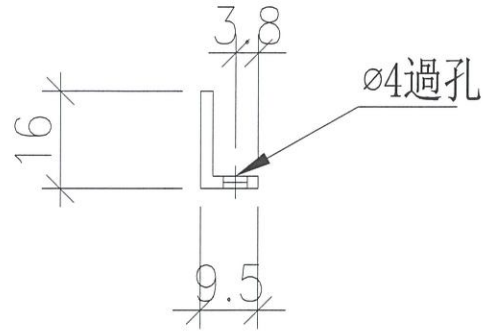
新增!



美特鋁質 有限公司  
MIDI Aluminium Fabricator Ltd.

工程號 J856

地盤 天榮站



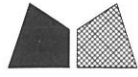
新增  
Charmant  
28/08/2025

AW-06bR T1-A1(KIT) 特別用途

合計數量: 74支

名稱	T1 AW-06bR 拍線內角	制圖	Charmant	2025.08.29	修改			
材料	2MM 鋁摺角	復核			日期			
顏色	鉻化	批准			圖號	AL-01		

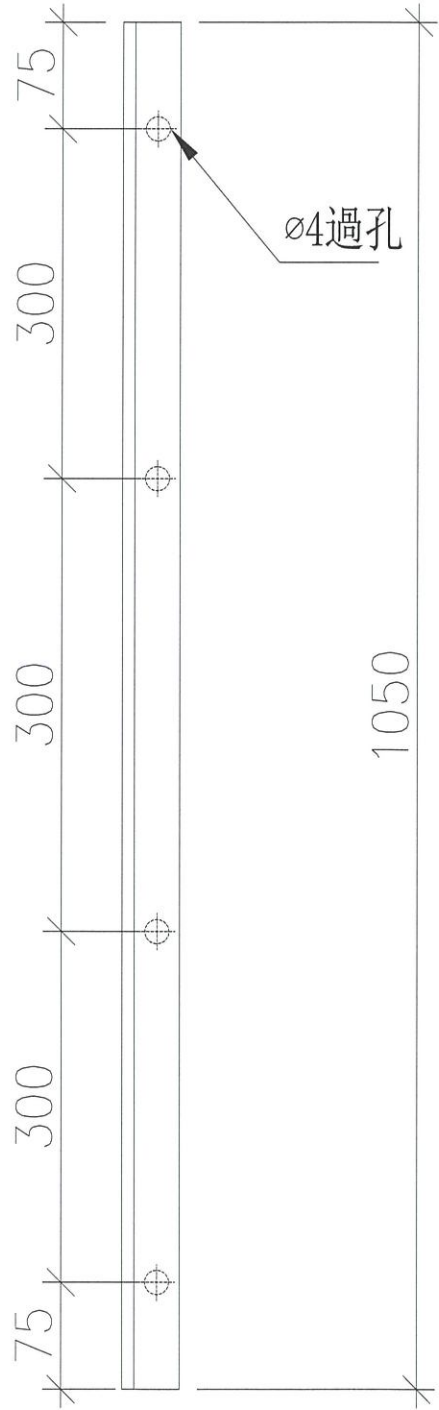
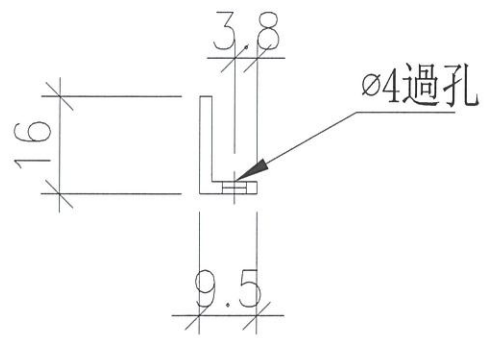
新增!



美特鋁質 有限公司  
MIDI Aluminium Fabricator Ltd.

工程號 J856

地盤 天榮站



新增  
Charmant  
29/08/2025

AW-06bR T1-A1(KIT) 特別用途

合計數量: 37支

名稱	T1 AW-06bR 拍線內角	制圖	Charmant	2025.08.29	修改		
材料	2MM 鋁摺角	復核			日期		
顏色	鉻化	批准			圖號	AL-02	