



工程指示 / 要求簡箋 ENGINEER INSTRUCTIONS(E.I.)

工程指示編號:	EI- 9012	修改版本:	-
	HK- 0565		
工程編號:	J 856	工程名稱:	天榮站
收件人:	生統	發件人:	Charmant
工程項目:	T1 補後裝窗 AW-06aT(生窗玉): 1 隻	日期:	09/07/2025

<input checked="" type="checkbox"/> 原合約工程包	<input type="checkbox"/> 原合約工程加 / 減賬 QT-	<input type="checkbox"/> 新工程報價 QT-
--	--	------------------------------------

信件批核號碼/圖紙參考編號:	批核模具圖紙編號:
客戶指示附件:	管理內部批簽署:

<input type="checkbox"/> 初步鋁料 B.M.	<input type="checkbox"/> 加工拆圖, 然後生產	<input type="checkbox"/> 尺寸表
<input type="checkbox"/> 正式鋁料 B.M.	<input type="checkbox"/> 技術上資料 / 指示	<input type="checkbox"/> 報價
<input type="checkbox"/> 配件 B.M.	<input type="checkbox"/> 樣辦或貨品說明書	<input type="checkbox"/> 分判合約
<input type="checkbox"/> 其他:		

內容:	由於經巡查後發現共 T1 45/F A5 單位少了一隻後裝窗 AW-06aT的生窗玉及其配件, 現急需補回. 請按廠內的最終生產資料及規格生產補回
	附加工圖
完成上列要求日期:	23/07/2025


國內

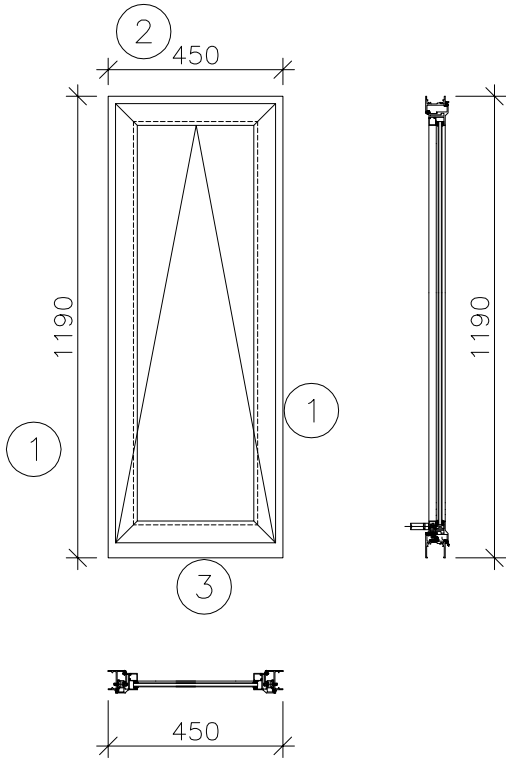
<input type="checkbox"/> 生產技術總監	<input type="checkbox"/> 連附件	<input type="checkbox"/> 技術部	<input type="checkbox"/> 連附件	<input type="checkbox"/> 生產部	<input type="checkbox"/> 連附件
<input type="checkbox"/> 採購部	<input type="checkbox"/> 連附件	<input checked="" type="checkbox"/> 生產統籌部	<input checked="" type="checkbox"/> 連附件	<input type="checkbox"/> 報關組	<input type="checkbox"/> 連附件
<input type="checkbox"/> 質檢部	<input type="checkbox"/> 連附件	<input type="checkbox"/> 會計部	<input type="checkbox"/> 連附件	<input type="checkbox"/> 機械設計部	<input type="checkbox"/> 連附件
<input type="checkbox"/> 香港辦	<input type="checkbox"/> 連附件	<input type="checkbox"/> 其他:			

香港

<input type="checkbox"/> 行政部	<input type="checkbox"/> 連附件	<input type="checkbox"/> 會計部	<input type="checkbox"/> 連附件	<input type="checkbox"/> 統籌部	<input type="checkbox"/> 連附件	<input type="checkbox"/> 工程部	<input type="checkbox"/> 連附件
<input type="checkbox"/> 採購部	<input type="checkbox"/> 連附件	<input type="checkbox"/> QS部	<input type="checkbox"/> 連附件	<input checked="" type="checkbox"/> 地盤管理	<input checked="" type="checkbox"/> 連附件	<input type="checkbox"/> 維修部	<input type="checkbox"/> 連附件

*發件人簽署: Charmant	<i>Charmant</i> 09/07/2025	*組別成員批核簽署:	
傳遞編號:		項目經理簽署:	<i>[Signature]</i>

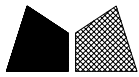
 美特鋁質有限公司 MIDI Aluminium Fabricator Ltd.	工程號	J856	拆圖	黃瓊玉	2023.05.22
	地盤	天水圍天榮站	復核	謝永林	2023.05.23
名稱	50後裝窗	顏色	中灰色(UCT542919XL-3)	批准	



注:

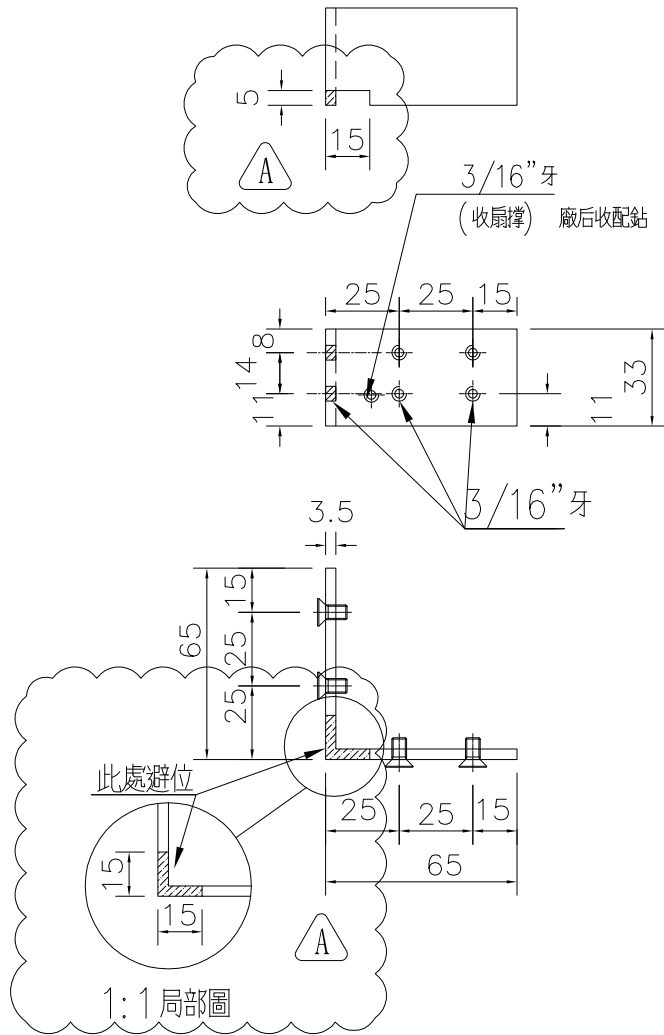
- (1) 玻璃線橫碰企。
- (2) 生窗底料需開長方形去水孔
- (3) 窗玉搭位7mm
- (4) 滴水線比窗玉每頭長1mm。
- (5) TH窗需裝窗拈2隻/玉, 框上裝2支
- (6) TH窗需裝2組扣碼。
- (7) TH窗用立興配件, 鎖4點
- (8) 水線孔在兩邊企料底。
- (9) 裝轉角器限位撐配鉗限開100
- (10) TH窗兩邊各鎖兩點底部無鎖點

序號	料號	名稱	出荷	長度 (mm)	支/幅	加工說明	加工細則						
1	X86010	50生邊企		1190	2	X86010-T11L/R	頂留	/			mm		
2	X86012	50生頂橫	避位	414	1	X86012-T13L	底留	/			mm		
3	X86013	50生底橫	避位	404	1	X86013-T13L	企料底部開避位				mm		
							底橫料防水巴鋸去				mm		
							水線孔在企料-----	頂		底			
							安裝扣碼	NBSF(窗框)/NBSS(窗玉)					
							多點鎖芯型號:	平收單向傳動器(立興)					
							手柄型號:	MLDFOB-18 手柄(立興)					
							扇撐型號:	HHMT 不鏽鋼扇撐(立興)					
							T窗最大的開度:						
							窗玉搭位數:	7mm					
							窗款	寬度	高度	隻/幅	撐長		
							50TH窗	412.0	1132.0	1	14"		
							大圖版次		本圖版				
							日期						
							序號	窗号	寬度 (W)	高度 (H)	位置	幅数	樓層
							1	AW-06aT	450	1190	T1-A5		3/F-45/F
							圖號	AW-06aT					
							窗玉用料						
							序號	料號	名稱	出荷	長度 (mm)	支/幅	加工說明
							1	X86011	窗玉企	45°斜口	1132.0	2	X86011-THL11-1/2
							2	X86011	窗玉橫	45°斜口	412.0	2	X86011-THL13-T1/2
							3	X86017	玉玻璃企/手柄	直口/避位	300.0	1	X86017-T3
							4	X86017	窗玉玻璃線企	直口	1056.5	2	直口開料
							5	X86017	窗玉玻璃線橫	直口	300.0	1	直口開料



工程號 J856 地盤 天水圍天榮站

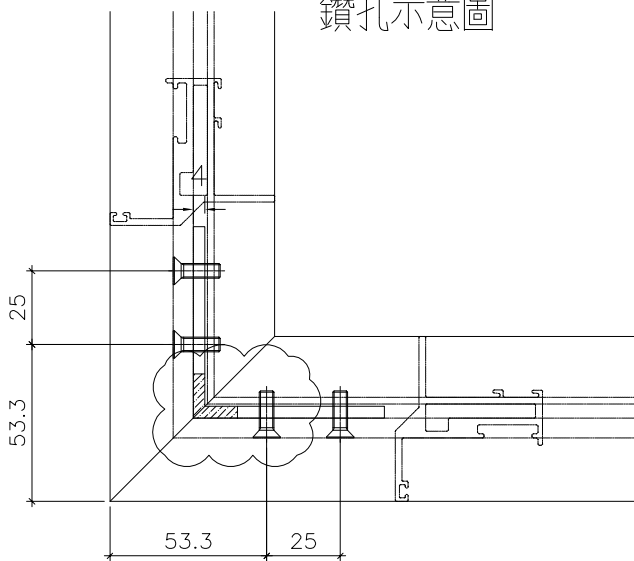
50窗



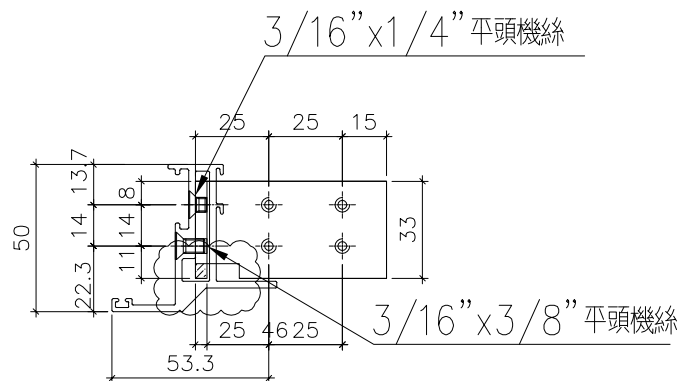
A 依據客戶要求鋁角削料

物料編號 X86020-S1(TS-LJ3)
T1窗數量: 700+16=716
(TS-LJ3)

鑽孔示意圖



窗玉厚度圖



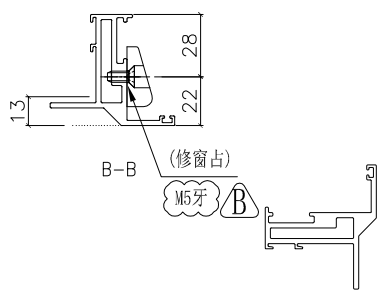
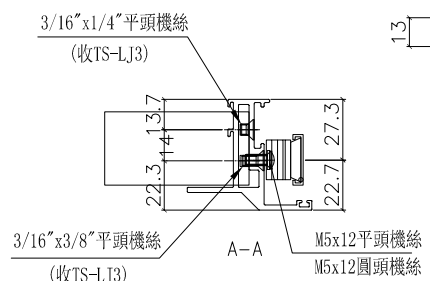
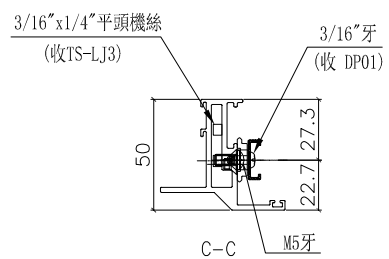
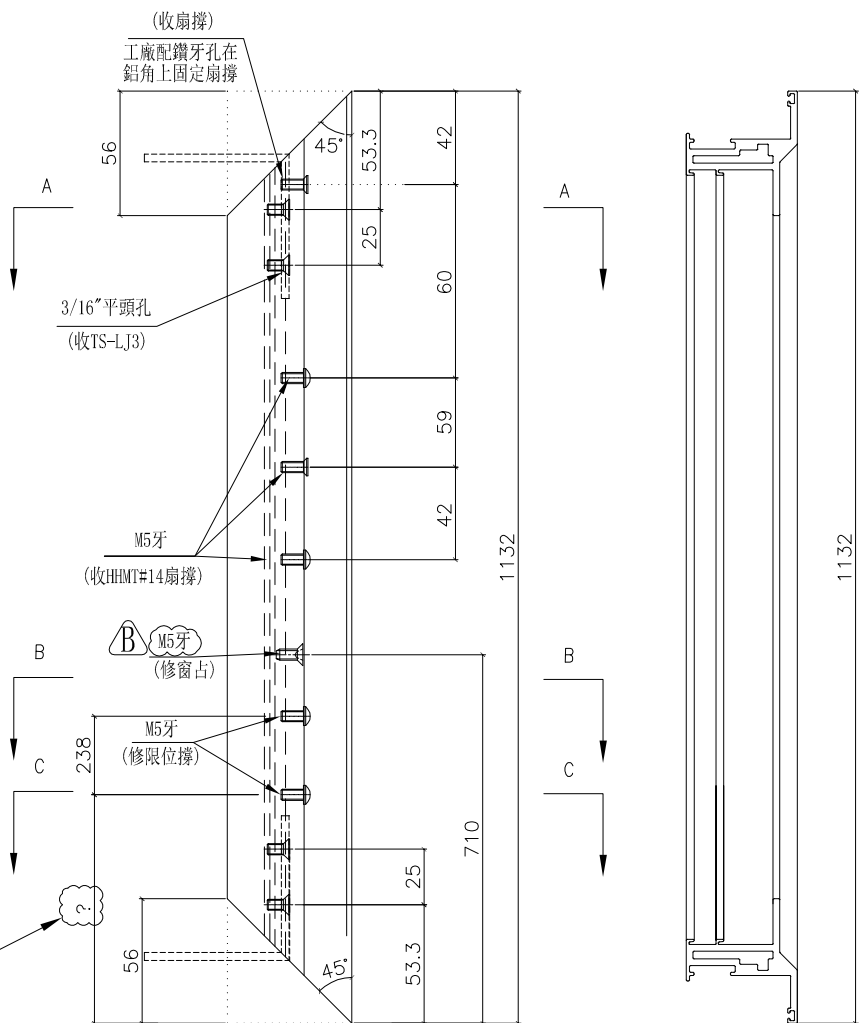
名稱	50鋁角拆圖	制圖	黃瓊玉	2023.05.22	修改	A		
材料	X86020	復核	謝永林	2023.05.23	日期	23.06.14		
顏色	MILL	批准			圖號	856-PW-T12		

 美特鋁質 有限公司 MIDI Aluminium Fabricator Ltd.			序號	窗号	位置	幅数	樓層	
工程號	J856	地盤	天水圍天榮站	1	AW-06aT	T1-A5		
				總數:				

依據EI-6250A修改扇撐螺絲 ⚠

室外

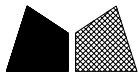
(待定?限開100)
請生產部配鈔完提供尺寸



⚠ 依據客戶看廠窗佔改
用M5平頭螺絲

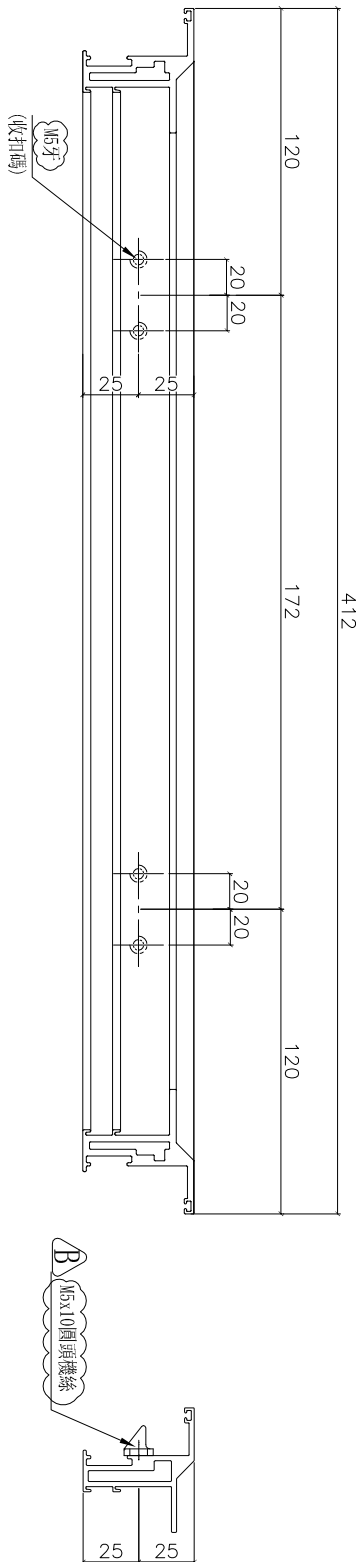
室外

名稱	50生窗玉企料加工圖	制圖	黃瓊玉	2023.05.22	修改	A	B
材料	X86011	復核	謝永林	2023.05.23	日期	23.06.06	23.07.06
顏色	中灰色(UCT542919XL-3)	批准			圖號	X86011-THL11-2	

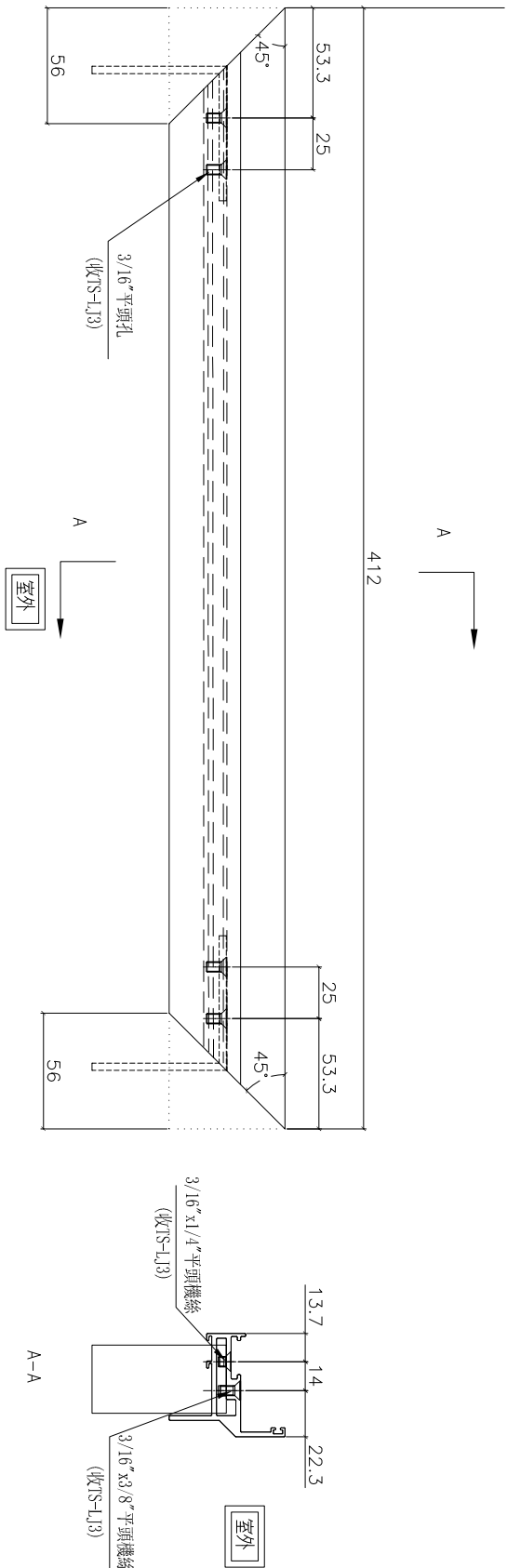


序號	窗号	位置	幅数	樓層
1	AW-06aT	T1-A5		

A 依據微信群螺絲與碼仔相碰移位扣碼



依據客戶看廠扣碼改用
M5平頭螺絲 **B**



名稱	50生窗玉橫料加工圖	制圖	黃瓊玉	2023.05.22	修改	A	B
材料	X86011	復核	謝永林	2023.05.23	日期	23.06.16	23.07.06
顏色	中灰色(UCT542919XL-3)	批准			圖號	X86011-THL13-T1	



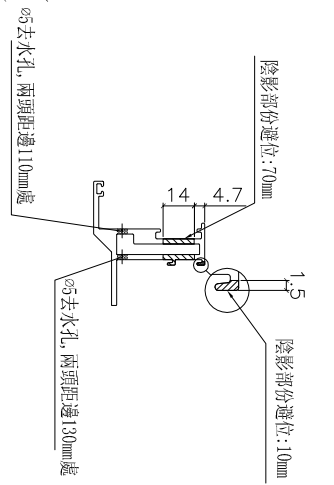
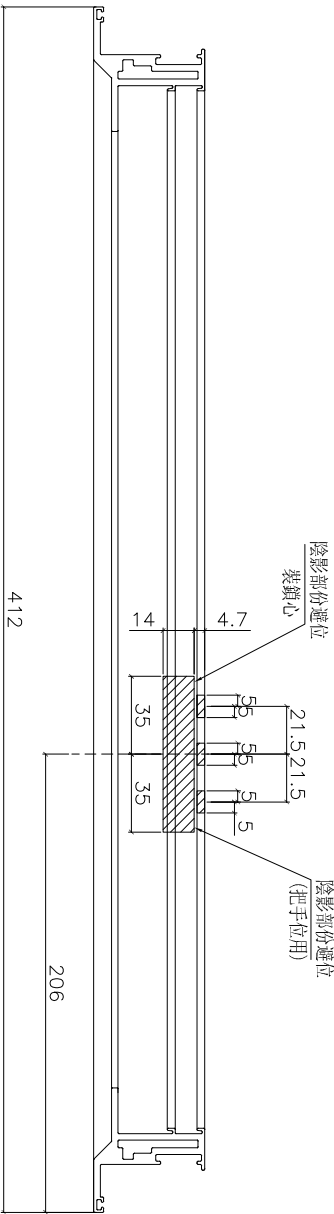
工程號

J856

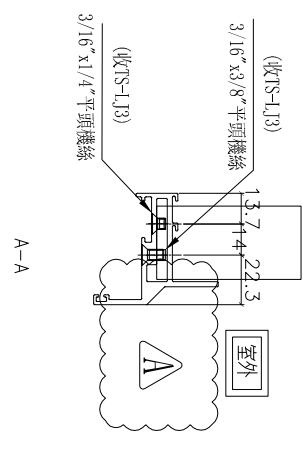
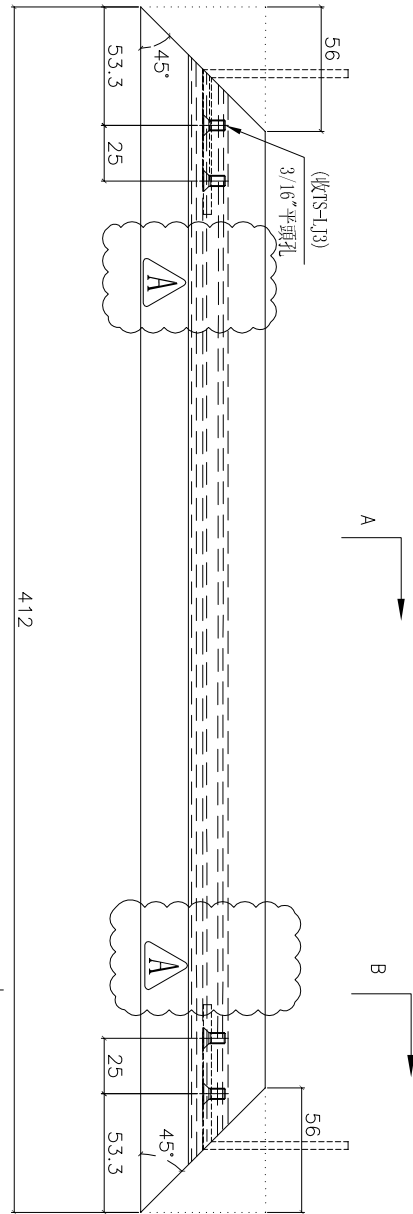
地盤

天水圍天榮站

序號	窗号	位置	幅数	樓層
1	AW-06aT	T1-A5		

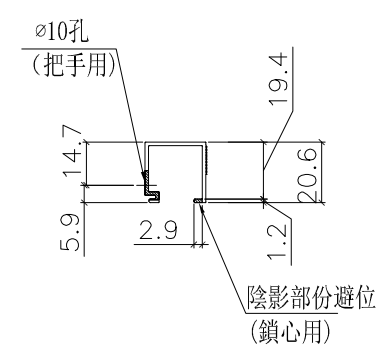
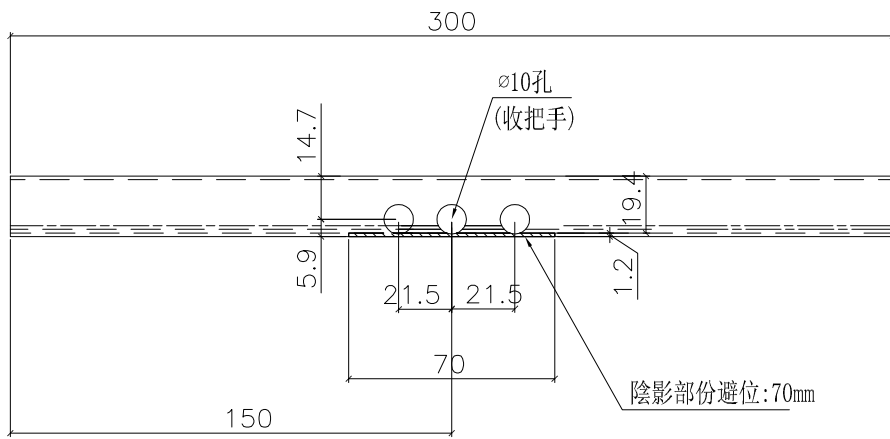


▲ 依據E16350取消生窗去水孔



名稱	50生窗玉橫料加工圖	制圖	黃瓊玉	2023.05.22	修改	A
材料	X86011	復核	謝永林	2023.05.23	日期	23.06.13
顏色	中灰色(UCT542919XL-3)	批准			圖號	X86011-THL13-T2

 美特鋁質 有限公司 MIDI Aluminium Fabricator Ltd.				序號	窗号	位置	幅数	樓層
工程號 J856 地盤 天水圍天榮站				1	AW-06aT	T1-A5		



名稱	生窗手柄玻璃線加工圖	制圖	黃瓊玉	2023.05.22	修改			
材料	X86109	復核	謝永林	2023.05.23	日期			
顏色	中灰色(UCT542919XL-3)	批准			圖號	X86107-T3		

