



工程指示 / 要求簡箋 ENGINEER INSTRUCTIONS(E.I.)

工程指示編號:	EI- 8944	修改版本:	-
	HK- 0438		
工程編號:	J 856	工程名稱:	天榮站
收件人:	生統	發件人:	Charmant
工程項目:	T1 補吸音柱鋁摺件 10pcs	日期:	19/05/2025

<input checked="" type="checkbox"/> 原合約工程包	<input type="checkbox"/> 原合約工程加 / 減脹 QT-	<input type="checkbox"/> 新工程報價 QT-
--	--	------------------------------------

信件批核號碼/圖紙參考編號:	批核模具圖紙編號:
客戶指示附件:	管理內部批簽署:

<input type="checkbox"/> 初步鋁料 B.M.	<input type="checkbox"/> 加工拆圖, 然後生產	<input type="checkbox"/> 尺寸表
<input type="checkbox"/> 正式鋁料 B.M.	<input type="checkbox"/> 技術上資料/指示	<input type="checkbox"/> 報價
<input type="checkbox"/> 配件 B.M.	<input type="checkbox"/> 樣辦或貨品說明書	<input type="checkbox"/> 分判合約
<input type="checkbox"/> 其他:		

內容:
因現場牆身尺寸與圖紙誤差過大, 共有7個單位的吸音柱需拆除並按現場尺寸重做 (此失誤是因石屎間牆的位置出錯所引致, QS已確認責任) 現需按附件, 重新補回共10pcs鋁摺件
附加工圖
完成上列要求日期: 04/06/2025

國內

<input type="checkbox"/> 生產技術總監	<input type="checkbox"/> 連附件	<input type="checkbox"/> 技術部	<input type="checkbox"/> 連附件	<input type="checkbox"/> 生產部	<input type="checkbox"/> 連附件
<input type="checkbox"/> 採購部	<input type="checkbox"/> 連附件	<input checked="" type="checkbox"/> 生產統籌部	<input checked="" type="checkbox"/> 連附件	<input type="checkbox"/> 報關組	<input type="checkbox"/> 連附件
<input type="checkbox"/> 質檢部	<input type="checkbox"/> 連附件	<input type="checkbox"/> 會計部	<input type="checkbox"/> 連附件	<input type="checkbox"/> 機械設計部	<input type="checkbox"/> 連附件
<input type="checkbox"/> 香港辦	<input type="checkbox"/> 連附件	<input type="checkbox"/> 其他:			

香港

<input type="checkbox"/> 行政部	<input type="checkbox"/> 連附件	<input type="checkbox"/> 會計部	<input type="checkbox"/> 連附件	<input type="checkbox"/> 統籌部	<input type="checkbox"/> 連附件	<input type="checkbox"/> 工程部	<input type="checkbox"/> 連附件
<input type="checkbox"/> 採購部	<input type="checkbox"/> 連附件	<input type="checkbox"/> QS部	<input type="checkbox"/> 連附件	<input checked="" type="checkbox"/> 地盤管理	<input checked="" type="checkbox"/> 連附件	<input type="checkbox"/> 維修部	<input type="checkbox"/> 連附件

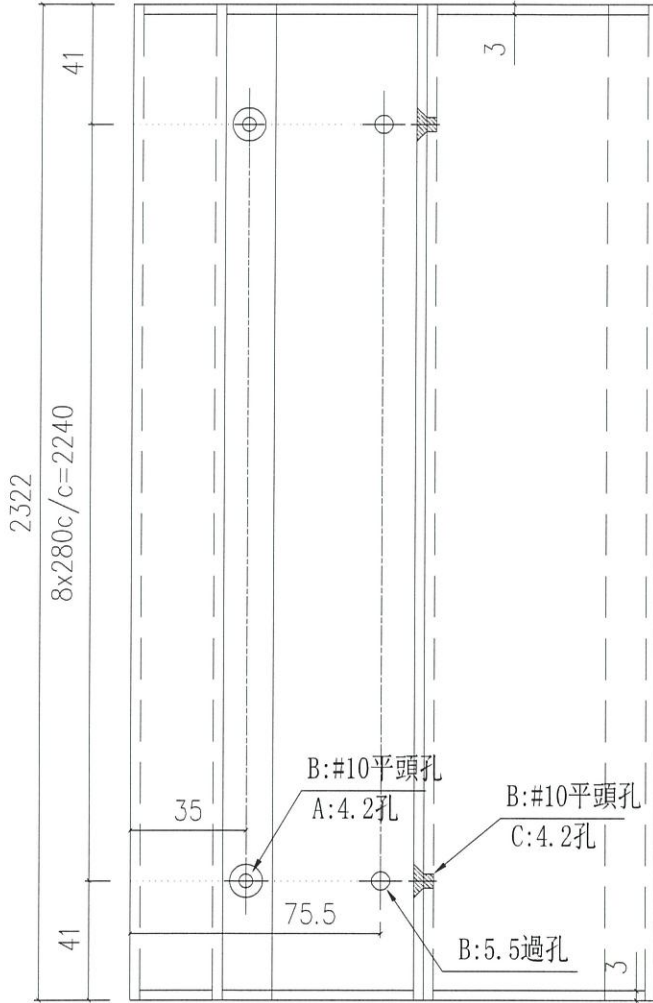
*發件人簽署: Charmant		*組別成員批核簽署:	
傳遞編號:		項目經理簽署:	



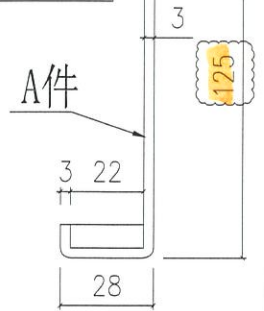
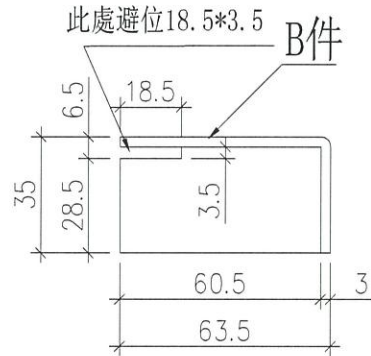
美特鋁質 有限公司  
MIDI Aluminium Fabricator Ltd.

序號	物料編號	使用位置	窗號	數量
1	LB-Q04(1)	T1 9/F A8-LIV	AW-A-05a(1)	1pcs
		T1 10/F A8-LIV		1pcs
				合共: 2pcs

工程號 J856 | 地盤 天榮站

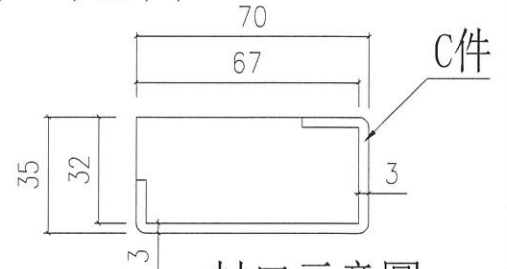


廠組裝好再出貨

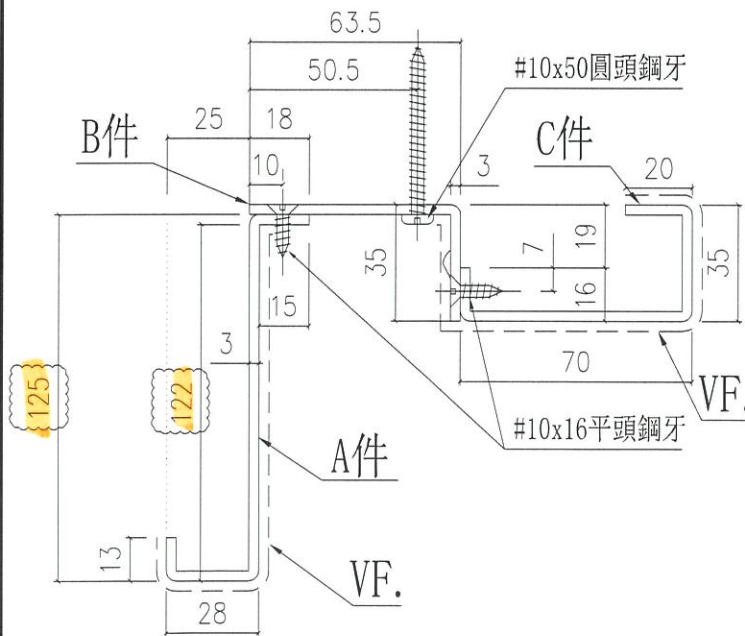


封口示意圖

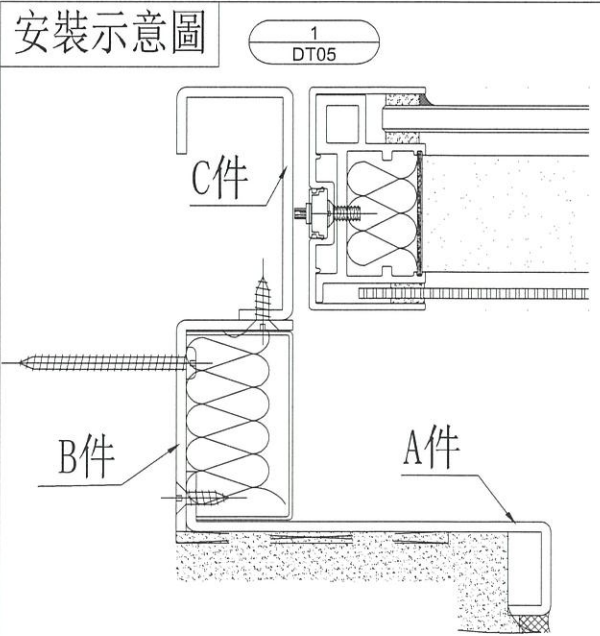
封口示意圖



封口示意圖



安裝示意圖



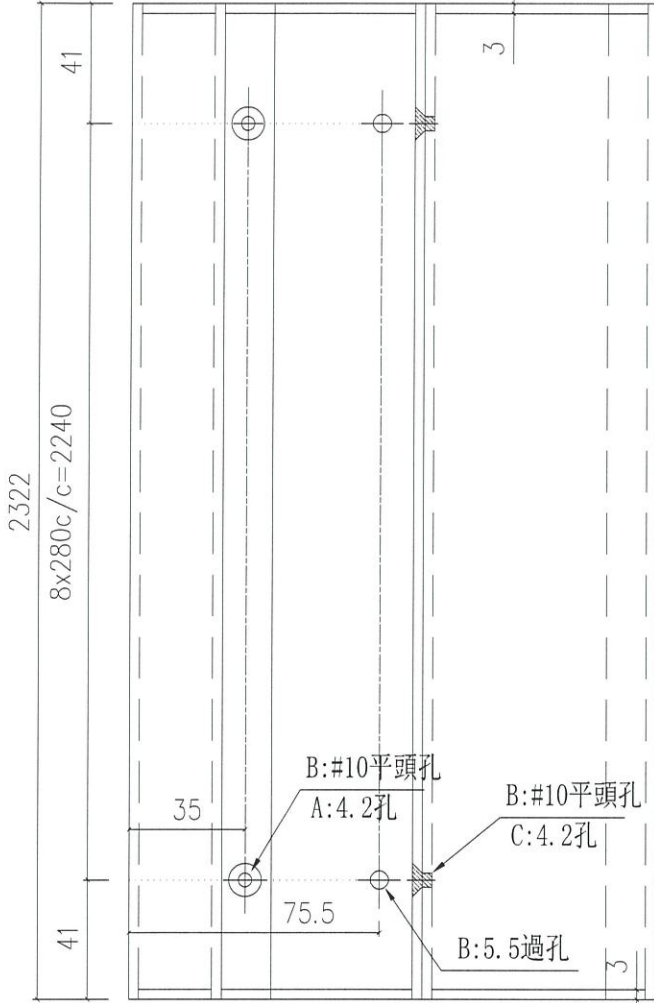
名稱	鋁板拆圖	制圖	Charmant	2025.03.05	修改		
材料	3mm 鋁板	復核			日期		
顏色	中灰色 (UCT542919XL-3)	批准			圖號	LB-Q04(1)	



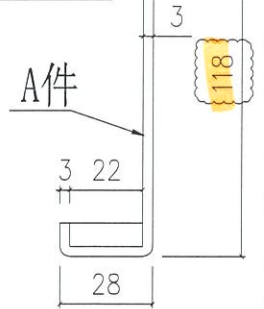
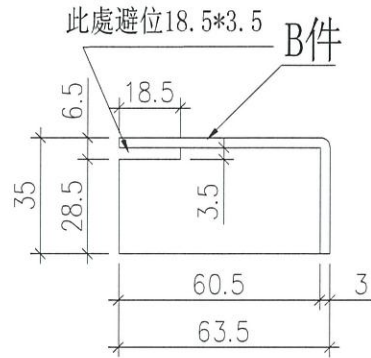
美特鋁質 有限公司  
MIDI Aluminium Fabricator Ltd.

序號	物料編號	使用位置	窗號	數量
1	LB-Q04(2)	T1-11/F A8-LIV	AW-A-05a(1)	1pc

工程號 J856 | 地盤 天榮站

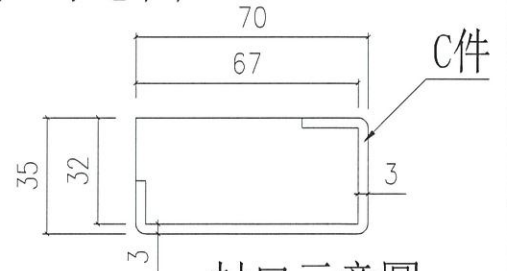


廠組裝好再出貨

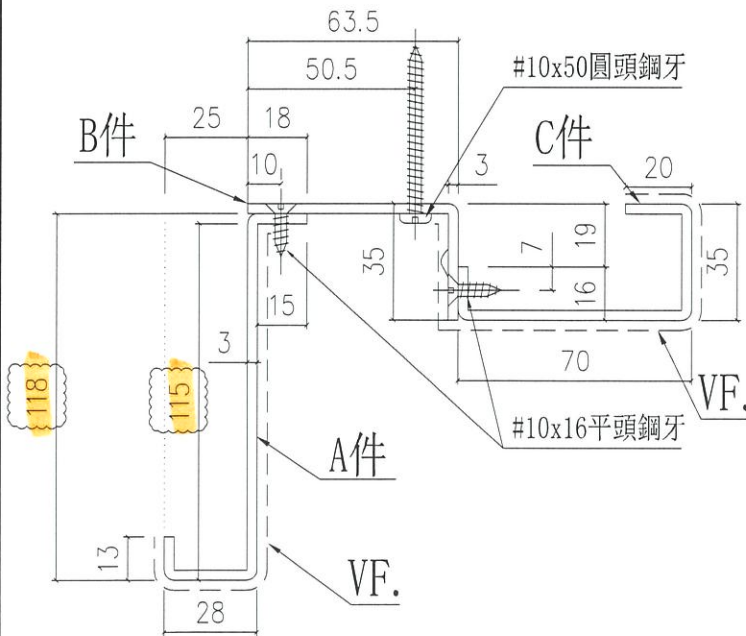


封口示意圖

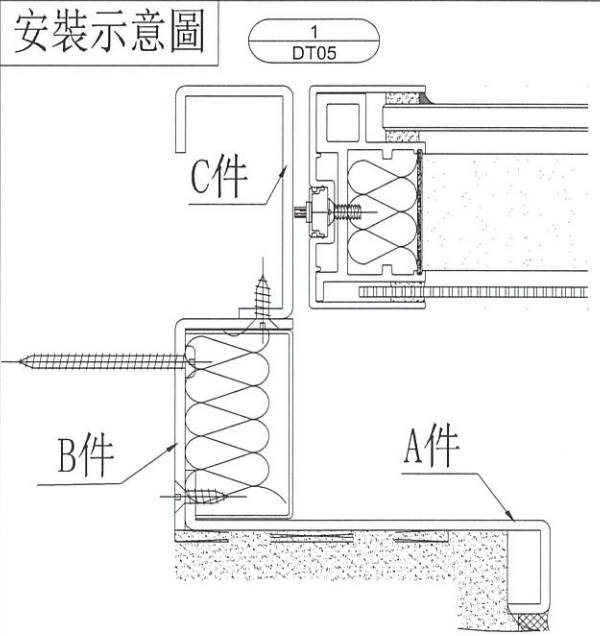
封口示意圖



封口示意圖



安裝示意圖



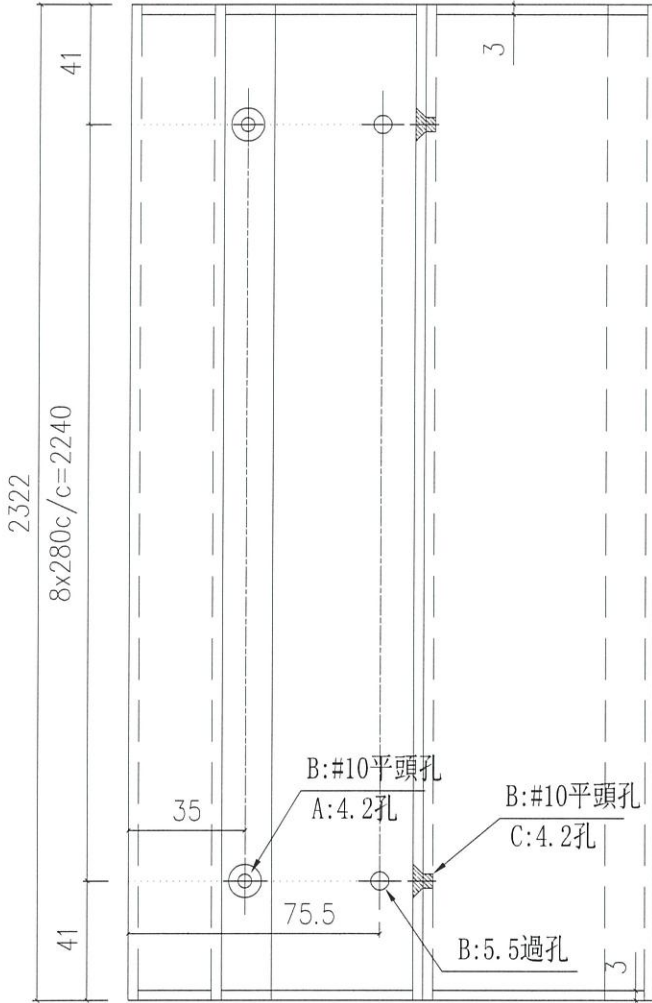
名稱	鋁板拆圖	制圖	Charmant	2025.03.05	修改		
材料	3mm鋁板	復核			日期		
顏色	中灰色 (UCT542919XL-3)	批准			圖號	LB-Q04(2)	



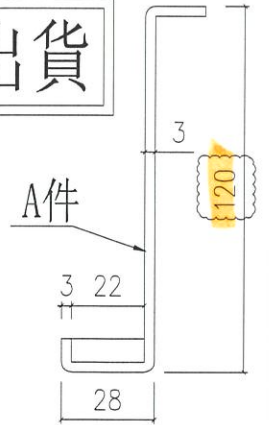
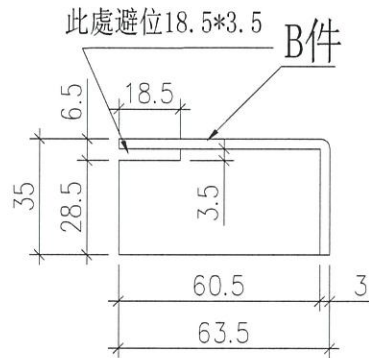
美特鋁質 有限公司  
MIDI Aluminium Fabricator Ltd.

序號	物料編號	使用位置	窗號	數量
1	LB-Q04(3)	TI 15/F A8-LIV	AW-A-05a(1)	1pc

工程號 J856 | 地盤 天榮站

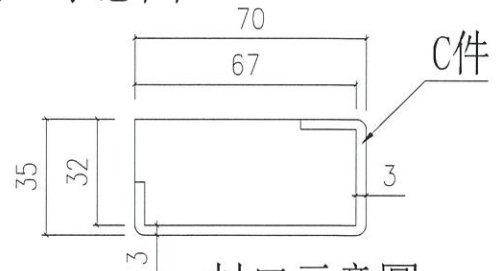


廠組裝好再出貨

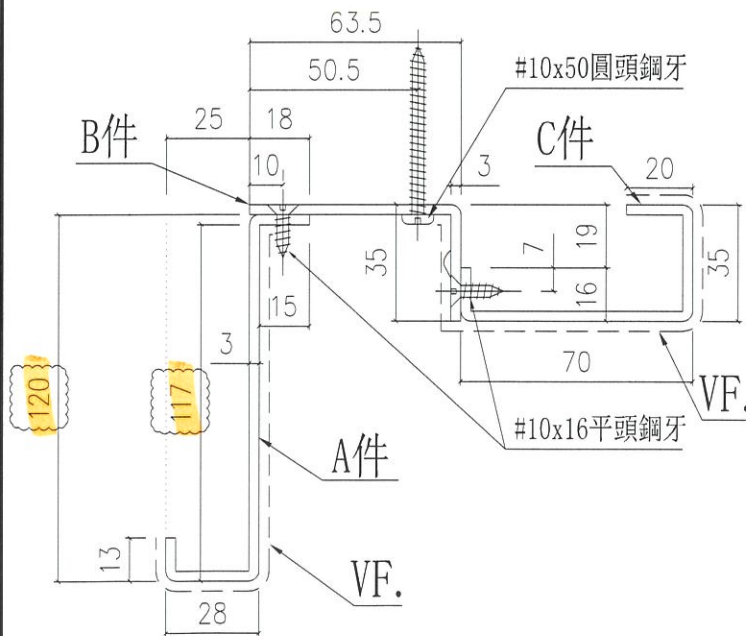


封口示意圖

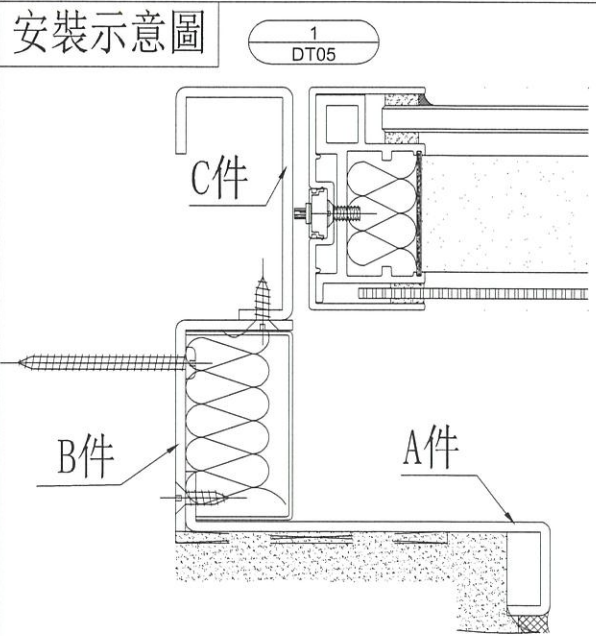
封口示意圖



封口示意圖



安裝示意圖



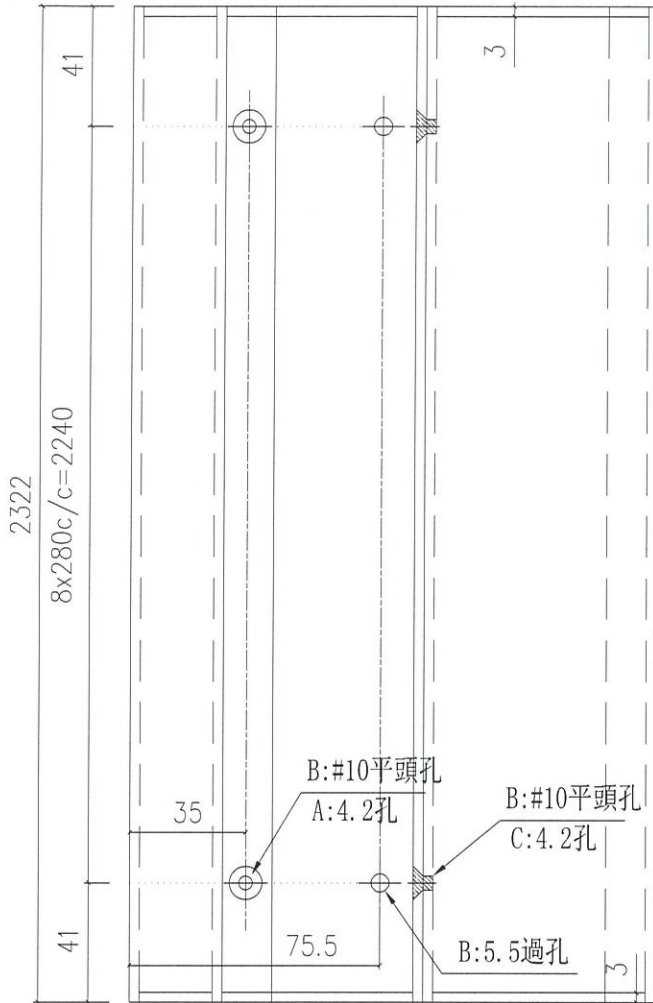
名稱	鋁板拆圖	制圖	Charmant	2025.03.05	修改		
材料	3mm 鋁板	復核			日期		
顏色	中灰色 (UCT542919XL-3)	批准			圖號	LB-Q04(3)	



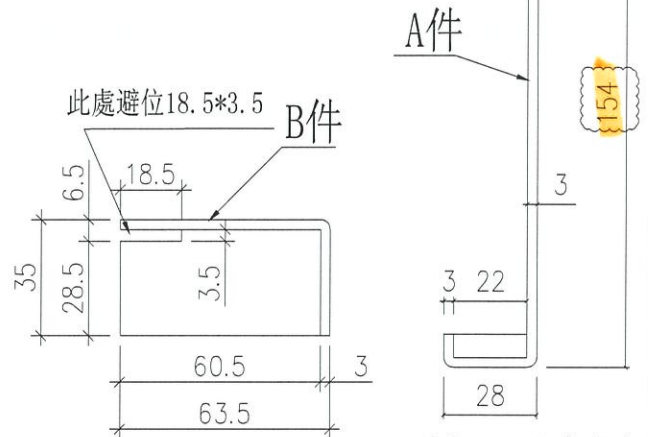
美特鋁質 有限公司  
MIDI Aluminium Fabricator Ltd.

序號	物料編號	使用位置	窗號	數量
1	LB-Q05(1)	T1 21/F A5-LIV	AW-A-05a(1)	1pc

工程號 J856 | 地盤 天榮站

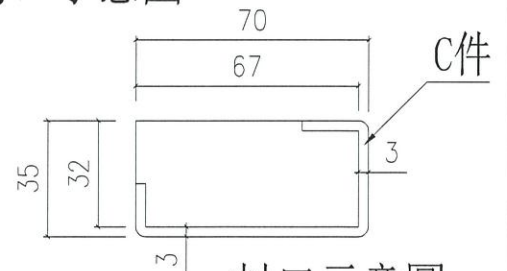


廠組裝好再出貨

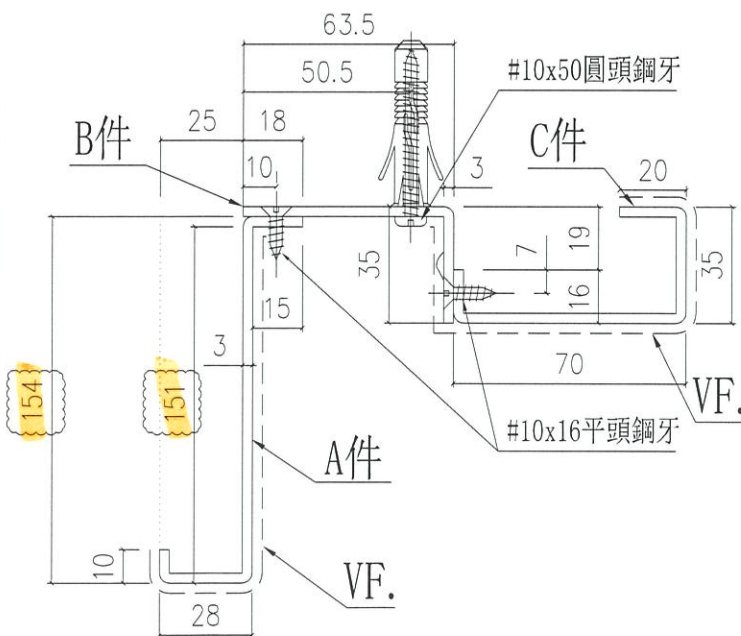


封口示意圖

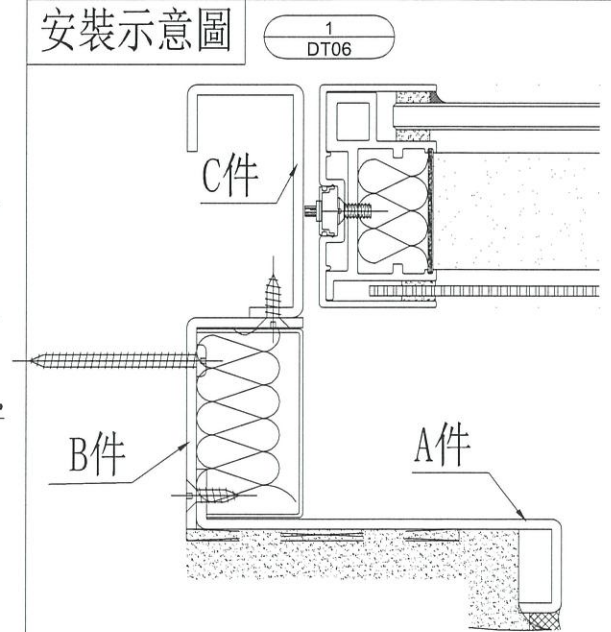
封口示意圖



封口示意圖



安裝示意圖



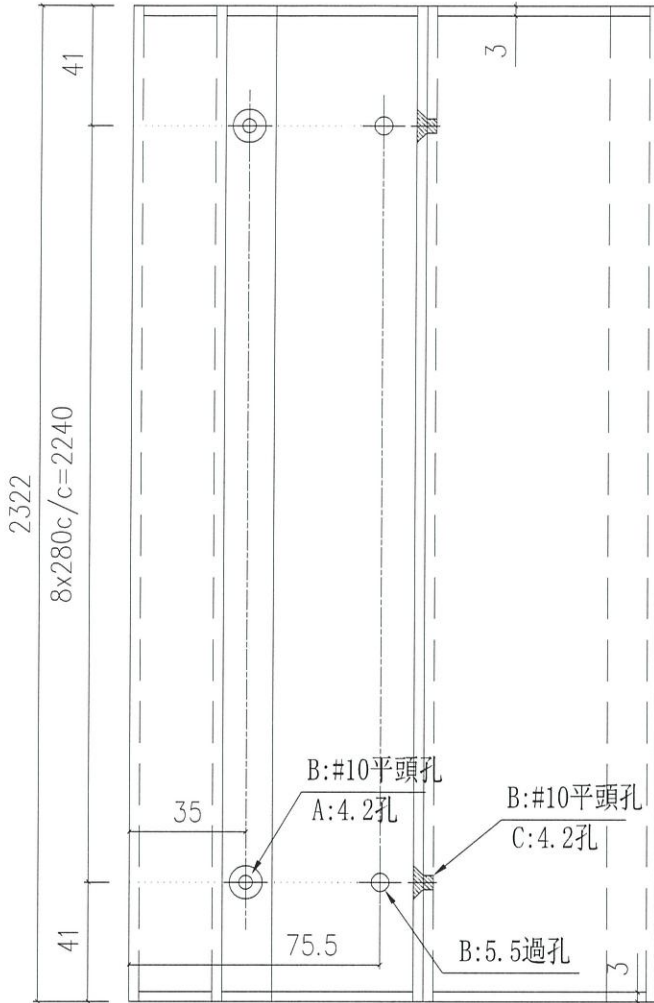
名稱	鋁板拆圖	制圖	Charmant	2025. 03. 05	修改		
材料	3mm 鋁板	復核			日期		
顏色	中灰色 (UCT542919XL-3)	批准			圖號	LB-Q05(1)	



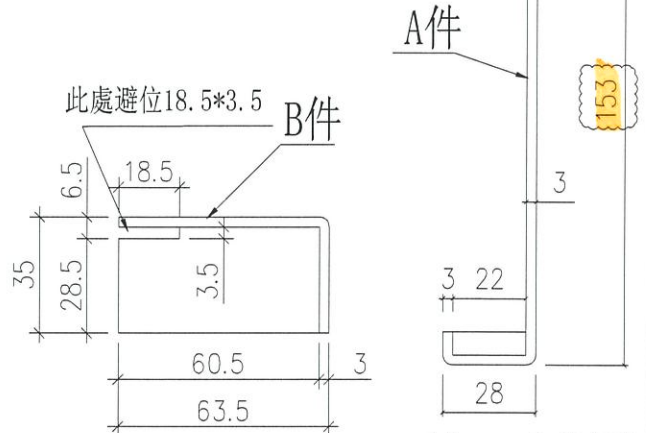
美特鋁質 有限公司  
MIDI Aluminium Fabricator Ltd.

序號	物料編號	使用位置	窗號	數量
1	LB-Q05(2)	T1 18/F B6-LIV	AW-A-05a(1)	1pc

工程號 J856 地盤 天榮站

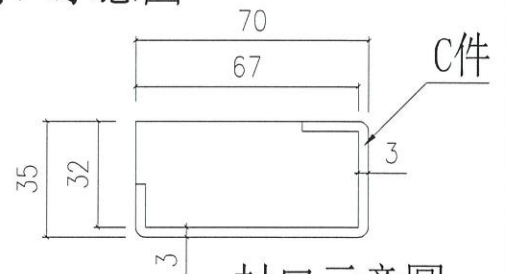


廠組裝好再出貨

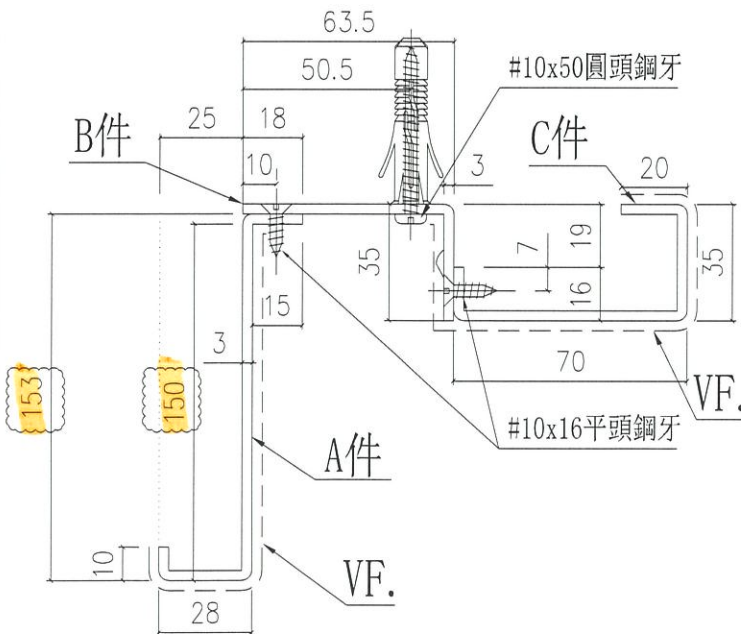


封口示意圖

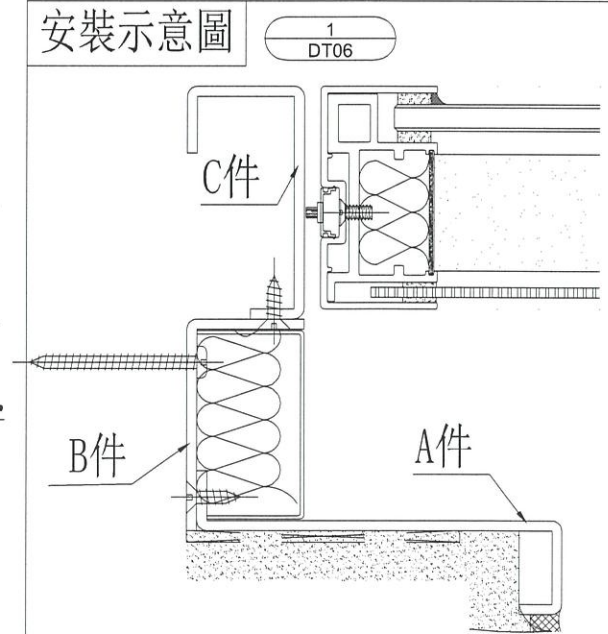
封口示意圖



封口示意圖



安裝示意圖



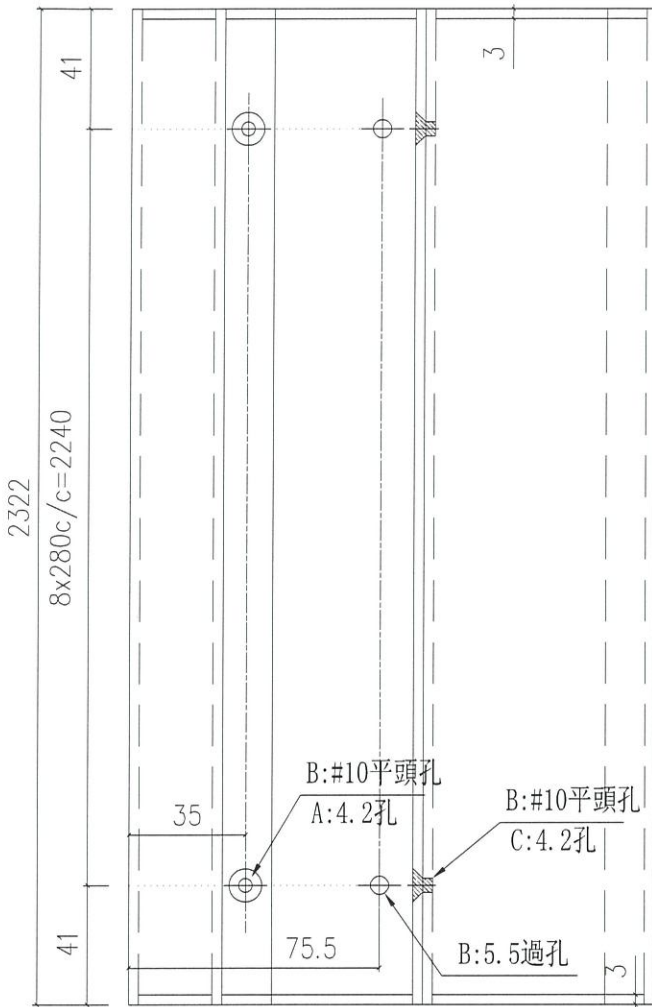
名稱	鋁板拆圖	制圖	Charmant	2025.03.05	修改		
材料	3mm鋁板	復核			日期		
顏色	中灰色 (UCT542919XL-3)	批准			圖號	LB-Q05(2)	



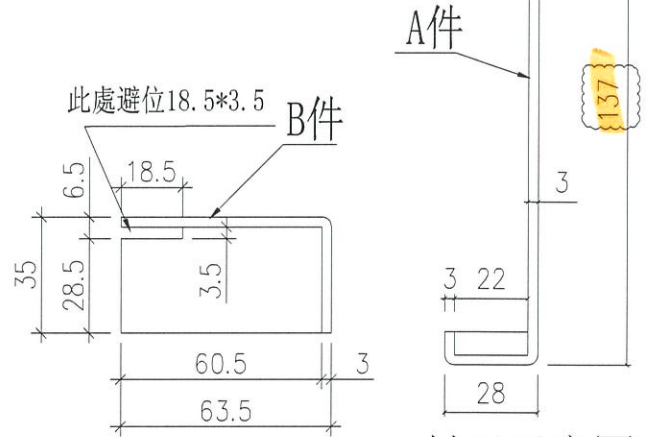
美特鋁質 有限公司  
MIDI Aluminium Fabricator Ltd.

序號	物料編號	使用位置	窗號	數量
1	LB-Q05(1)	T1 22/F A5-LIV	AW-A-05a(1)	1pc

工程號 J856 | 地盤 天榮站

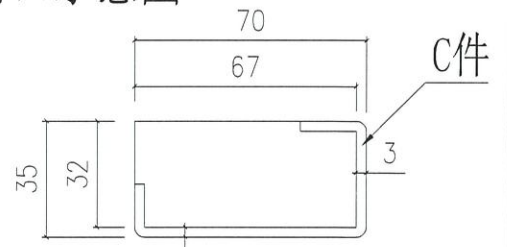


廠組裝好再出貨

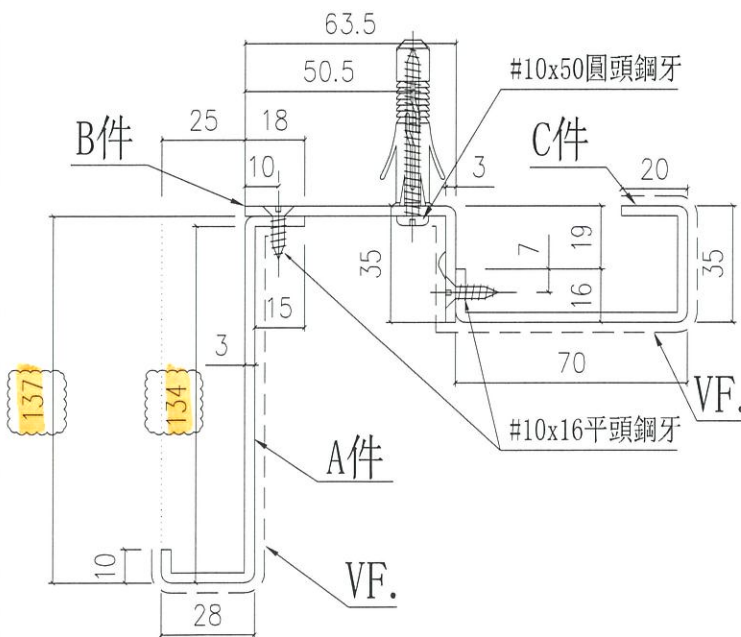


封口示意圖

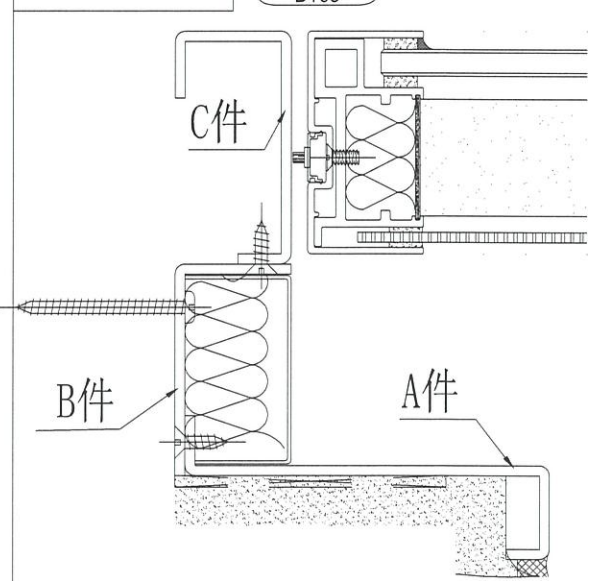
封口示意圖



封口示意圖



安裝示意圖



名稱	鋁板拆圖	制圖	Charmant	2025.03.18	修改		
材料	3mm鋁板	復核			日期		
顏色	中灰色 (UCT542919XL-3)	批准			圖號	LB-Q05(3)	

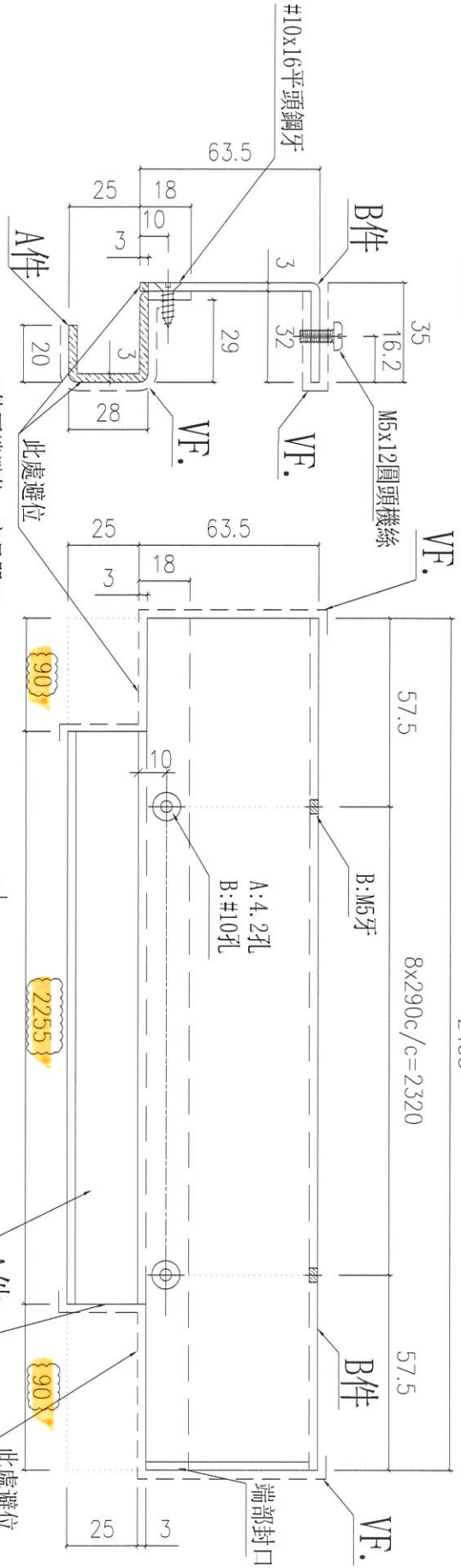


美特鋁質 有限公司  
MIDI Aluminium Fabricator Ltd.

工程號 J856 | 地盤 天榮站

廠組裝好再出貨

2435



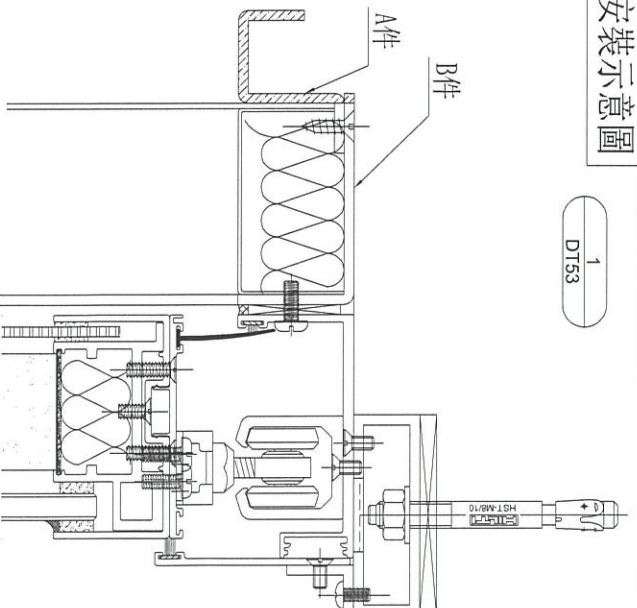
封口示意圖

封口示意圖

\* A件封口片:  
散裝和主件一策包好,  
地盤現場調整避位兩端長度後自行封口

\* A件兩端避位, 廠只開90mm

安裝示意圖



序號	物料編號	使用位置	窗號	數量
1	LB-H06 (1)	T1 21, 22/F A5-L1V	AW-A-05a (1)	2pc
2	LB-H06 (1)	T1 18/F B6-L1V	AW-A-05a (1)	1pc
合共				3pcs

名稱	鋁板拆圖	制圖	Charmant	2025.03.05	修改	Charmant
材料	3mm鋁板	復核			日期	2025.03.18
顏色	中灰色 (UCT542919XL-3)	批准			圖號	LB-H06 (1)

FLAT	A5	160	A7	160	A8	110	B6	160	方案:
46/F	160	0	N/A	N/A	158	-2			
45/F	157	-3	157	-3	111	1	157	-3	
43/F	160	0	160	0	112	2	159	-1	
42/F	161	1	163	3	111	1	163	3	
41/F	160	0	163	3	110	0	165	5	
40/F	160	0	161	1	111	1	161	1	
39/F	159	-1	165	5	112	2	159	-1	
38/F	160	0	161	1	105	-5	159	-1	
37/F	159	-1	161	1	112	2	160	0	
36/F	159	-1	161	1	115	5	160	0	
35/F	161	1	159	-1	108	-2	160	0	
33/F	159	-1	159	-1	115	5	159	-1	
32/F	160	0	158	-2	105	-5	160	0	
31/F	158	-2	160	0	107	-3	159	-1	
30/F	158	-2	157	-3	106	-4	157	-3	
29/F	158	-2	158	-2	109	-1	159	-1	
28/F	155	-5	165	5	105	-5	158	-2	
27/F	158	-2	158	-2	107	-3	160	0	
26/F	159	-1	164	4	108	-2	158	-2	
25/F	158	-2	160	0	108	-2	159	-1	
23/F	160	0	159	-1	107	-3	159	-1	
22/F	137	-23	160	0	107	-3	159	-1	03/18 老總: 不打, 補料及折裝頂和側身
21/F	154	-6	161	1	112	2	161	1	A5: 重新補料及折裝頂和側身吸音柱
20/F	162	2	160	0	108	-2	160	0	
19/F	159	-1	158	-2	109	-1	161	1	
18/F	156	-4	157	-3	110	0	153	-7	B6: 重新補料及折裝頂和側身吸音柱
17/F	160	0	158	-2	108	-2	157	-3	
16/F	162	2	160	0	109	-1	159	-1	
15/F	160	0	162	2	120	10	159	-1	A8: 重新補料及折裝企側身吸音柱
12/F	159	-1	159	-1	113	3	162	2	
11/F	162	2	161	1	118	8	161	1	A8: 重新補料及折裝企側身吸音柱
10/F	155	-5	160	0	125	15	163	3	A8: 重新補料及折裝企側身吸音柱
9/F	161	1	162	2	125	15	162	2	A8: 重新補料及折裝企側身吸音柱
8/F	157	-3	165	5	110	0	165	5	
7/F	159	-1	157	-3	108	-2	159	-1	
6/F	160	0	159	-1	107	-3	160	0	
5/F	161	1	158	-2	109	-1	162	2	
3/F	158	-2	N/A	N/A	160	0			

企和頂  
 只補  
 企料

