



工程指示 / 要求簡箋 ENGINEER INSTRUCTIONS(E.I.)

工程指示編號:	EI- 8920	修改版本:	-
	HK- 0384		
工程編號:	J 856	工程名稱:	天榮站
收件人:	生統/峰少	發件人:	Charmant
工程項目:	T1旭格配件補單	日期:	02/05/2025

<input checked="" type="checkbox"/> 原合約工程包	<input type="checkbox"/> 原合約工程加 / 減賬 QT-	<input type="checkbox"/> 新工程報價 QT-
--	--	------------------------------------

信件批核號碼/圖紙參考編號:	批核模具圖紙編號:
客戶指示附件:	管理內部批簽署:

<input type="checkbox"/> 初步鋁料 B.M.	<input type="checkbox"/> 加工拆圖, 然後生產	<input type="checkbox"/> 尺寸表
<input type="checkbox"/> 正式鋁料 B.M.	<input type="checkbox"/> 技術上資料/指示	<input type="checkbox"/> 報價
<input type="checkbox"/> 配件 B.M.	<input type="checkbox"/> 樣辦或貨品說明書	<input type="checkbox"/> 分判合約
<input type="checkbox"/> 其他:		


內容: 為配合T1驗樓進程要求, 請提供T1 旭格趟門配件(補單) (詳情請看附件) a) 207096 : 密封膠件(每套兩件) => 168 套 ; b) 227170 : 排水蓋 => 1036 pcs c) 228640 : 防脫塊 => 1010 pcs ; d) 227164 : 鎖點 => 521pcs e) 238489 : 緩衝膠粒 => 580pcs ; f) 190620 : 導軌 =>89pcs g) 269400/269225: 挖抽 => 300pcs 共7種配件
完成上列要求日期: 20/05/2025

國內

<input type="checkbox"/> 生產技術總監	<input type="checkbox"/> 連附件	<input type="checkbox"/> 技術部	<input type="checkbox"/> 連附件	<input type="checkbox"/> 生產部	<input type="checkbox"/> 連附件
<input type="checkbox"/> 採購部	<input type="checkbox"/> 連附件	<input checked="" type="checkbox"/> 生產統籌部	<input checked="" type="checkbox"/> 連附件	<input type="checkbox"/> 報關組	<input type="checkbox"/> 連附件
<input type="checkbox"/> 質檢部	<input type="checkbox"/> 連附件	<input type="checkbox"/> 會計部	<input type="checkbox"/> 連附件	<input type="checkbox"/> 機械設計部	<input type="checkbox"/> 連附件
<input type="checkbox"/> 香港辦	<input type="checkbox"/> 連附件	<input type="checkbox"/> 其他: 峰少			

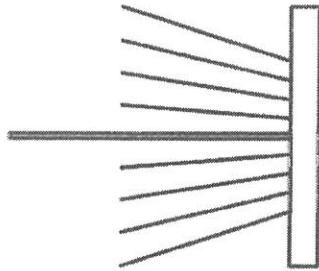
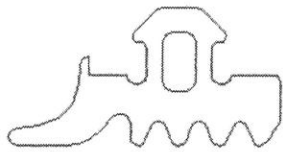
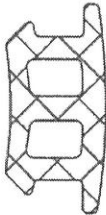
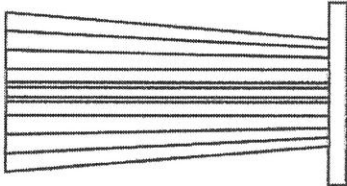
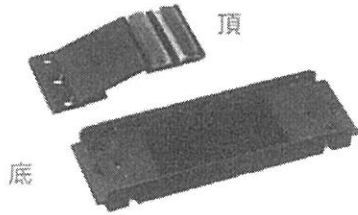
香港

<input type="checkbox"/> 行政部	<input type="checkbox"/> 連附件	<input type="checkbox"/> 會計部	<input type="checkbox"/> 連附件	<input type="checkbox"/> 統籌部	<input type="checkbox"/> 連附件	<input type="checkbox"/> 工程部	<input type="checkbox"/> 連附件
<input type="checkbox"/> 採購部	<input type="checkbox"/> 連附件	<input type="checkbox"/> QS部	<input type="checkbox"/> 連附件	<input checked="" type="checkbox"/> 地盤管理	<input checked="" type="checkbox"/> 連附件	<input type="checkbox"/> 維修部	<input type="checkbox"/> 連附件

*發件人簽署 : Charmant Fok	*組別成員批核簽署 :
傳遞編號 :	項目經理簽署 : 

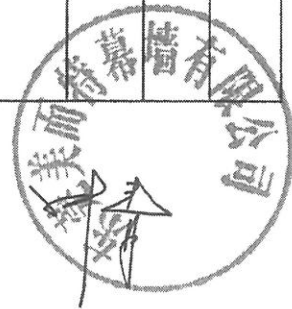
TOWER 1 3/F-45/FSCHUCO parts:


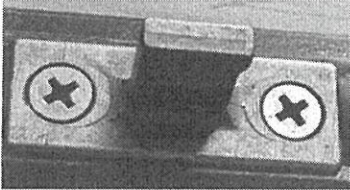
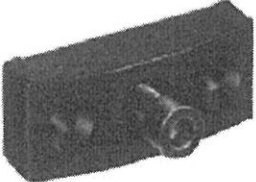
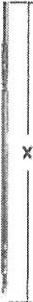
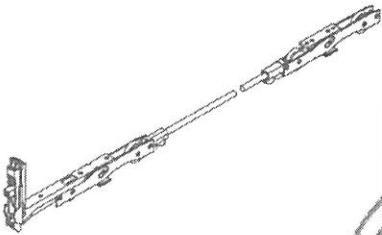
#		物料編號	補料數量:
1	密封膠件(每套兩件)	237096	168套
2	排水蓋	227170	1036件
3	防脫塊	228640	1010件
4	鎖點	227164	521件
5	緩衝膠粒	238489	580件
6	導軌	190620	89件
7	挖抽	269400 / 269225	300件
8	EPDM膠條	224563	有貨不用補
9	滴水線	303620	有貨不用補

編號		物料圖片	用量	數量	單位	規格
204456 (5*25毛條)	Bürstendichtung 5,25		3.398	1	包裝 單位	50
224063 (玻外膠條)	Glasanlagedichtung 4		11.408	1	包裝 單位	200
224563 (EPDM膠條)	Abdockdichtung 15		12.556	1	包裝 單位	40
224764 (13密封毛條)	Bürstendichtung 13		4.562	1	包裝 單位	50
237096 (中間密封膠件)	Mitteldichtung		1.000	1	件	

美特鋁質有限公司  
受控文件

168套

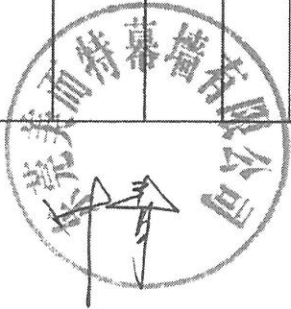


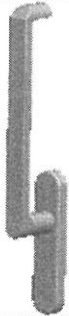
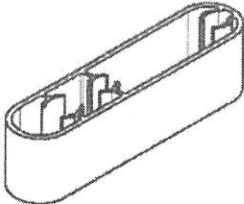
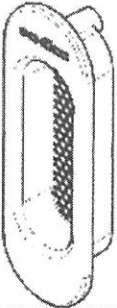
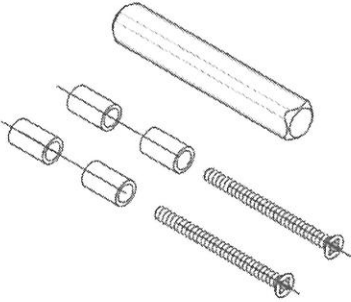
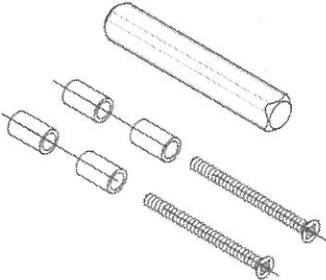
編號		物料圖片	用量	數量	單位	規格
五金件						
219657 (拉桿)	Stange 8mm		800	1	支	6000
→ 227164 (鎖點)	Verriegelung SI-L		4.000	2	包裝 單位	2
→ 228640 (防提裝置)	Aushcbosicherung		4.000	2	包裝 單位	2
233903 (提升拉桿)	Hcbegtricbo 150kg C0		2.000	2	件	
233907 (滑輪)	Laufwagen 150kg		2.000	2	件	

521 pcs

1010 pcs.

美特爾有限公司  
受控文件

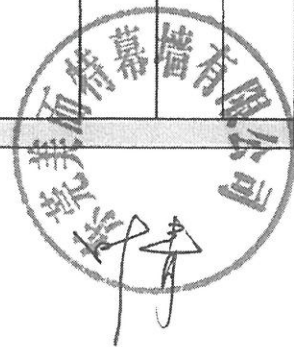


編號		物料圖片	用量	數量	單位	規格
269227 (提升拉手)	Griffschalte 9006		2.000	1	件	
269229 (269422拉手墊高)	Lebeschiebegriff 9006		1.000	1	件	
269400/269225 (挖抽)	Distanzstück Griff 9006		1.000	1	件	
269436 (拉手螺絲短)	Befestigungsset Griff		1.000	1	件	
269438 (拉於螺絲長)	Befestigungsset Griff		1.000	1	件	

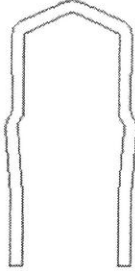
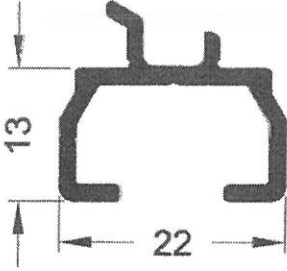
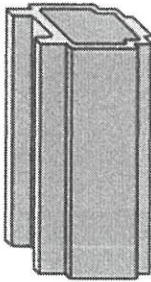
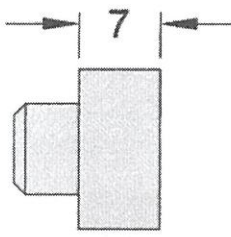

→

300pcs

美特鋁質有限公司  
受控文件



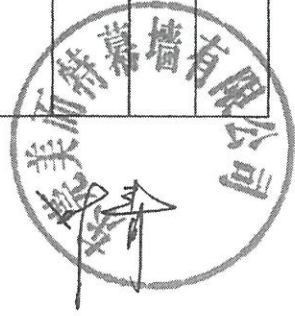
膠樣

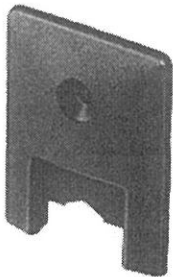
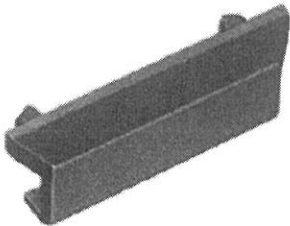
編號		物料圖片	用量	數量	單位	規格
202438 (不銹鋼導軌)	Laufschiene		2.000	2	件	
190620 (門頂導軌)	Führungsschiene		2.000	2	件	
238480 (固定扇固定塊)	Anschlagpuffer		4.000	1	包裝 單位	10
238489 (緩衝膠粒)	Führungsstück 9005		10.000	1	包裝 單位	100
244675 (門扇矽膠條間距小塊)	Distanzstück Griff C0		1.000	1	件	

89 pcs

580 pcs

美特鋁質有限公司  
受控文件



編號		物料圖片	用量	數量	單位	規格
227168 (門頂封堵塊)	Abdeckgarnitur		1.000	1	件	
→ 227170 (排水蓋)	Entwässerungskappe 9005		2.000	1	包裝 單位	100

美特鋁質有限公司  
受控文件

1036 pcs

