



工程指示 / 要求簡箋 ENGINEER INSTRUCTIONS(E.I.)

工程指示編號:	EI- 8912	修改版本:	-
	HK- 0367		
工程編號:	J 856	工程名稱:	天榮站
收件人:	生統	發件人:	Charmant
工程項目:	T1 幕牆室內(頂)修口補鋁板	日期:	25/04/2025

<input checked="" type="checkbox"/> 原合約工程包	<input type="checkbox"/> 原合約工程加 / 減賬 QT-	<input type="checkbox"/> 新工程報價 QT-
--	--	------------------------------------

信件批核號碼/圖紙參考編號:	批核模具圖紙編號:
客戶指示附件:	管理內部批簽署:

<input type="checkbox"/> 初步鋁料 B.M.	<input type="checkbox"/> 加工拆圖, 然後生產	<input type="checkbox"/> 尺寸表
<input type="checkbox"/> 正式鋁料 B.M.	<input type="checkbox"/> 技術上資料/指示	<input type="checkbox"/> 報價
<input type="checkbox"/> 配件 B.M.	<input type="checkbox"/> 樣辦或貨品說明書	<input type="checkbox"/> 分判合約
<input type="checkbox"/> 其他:		


內容: T1 T1 幕牆室內(頂)修口, 在安裝發現鋁板有損壞及丟失, 現需補做: a) AC-M01: 70件, AC-M02: 14件, AC-M03: 14件, b) AC-D01: 5件, AC-D02: 1件, AC-D03: 1件, 共105件, 各對應長度及數量, 已附在加工圖的表上 原 EI6611D
完成上列要求日期: 14/05/2025

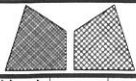
國內

<input type="checkbox"/> 生產技術總監	<input type="checkbox"/> 連附件	<input type="checkbox"/> 技術部	<input type="checkbox"/> 連附件	<input type="checkbox"/> 生產部	<input type="checkbox"/> 連附件
<input type="checkbox"/> 採購部	<input type="checkbox"/> 連附件	<input checked="" type="checkbox"/> 生產統籌部	<input checked="" type="checkbox"/> 連附件	<input type="checkbox"/> 報關組	<input type="checkbox"/> 連附件
<input type="checkbox"/> 質檢部	<input type="checkbox"/> 連附件	<input type="checkbox"/> 會計部	<input type="checkbox"/> 連附件	<input type="checkbox"/> 機械設計部	<input type="checkbox"/> 連附件
<input type="checkbox"/> 香港辦	<input type="checkbox"/> 連附件	<input type="checkbox"/> 其他:			

香港

<input type="checkbox"/> 行政部	<input type="checkbox"/> 連附件	<input type="checkbox"/> 會計部	<input type="checkbox"/> 連附件	<input type="checkbox"/> 統籌部	<input type="checkbox"/> 連附件	<input type="checkbox"/> 工程部	<input type="checkbox"/> 連附件
<input type="checkbox"/> 採購部	<input type="checkbox"/> 連附件	<input type="checkbox"/> QS部	<input type="checkbox"/> 連附件	<input checked="" type="checkbox"/> 地盤管理	<input checked="" type="checkbox"/> 連附件	<input type="checkbox"/> 維修部	<input type="checkbox"/> 連附件

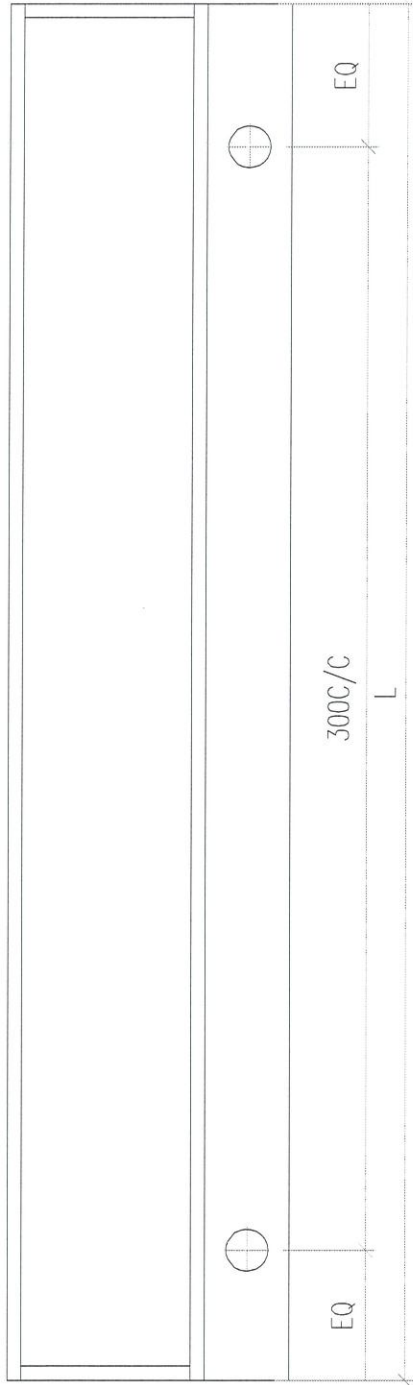
*發件人簽署: Charmant Fok	*組別成員批核簽署:  25/04/2025
傳遞編號:	項目經理簽署:



美特铝质有限公司
MIDI Aluminium Fabricator Ltd.

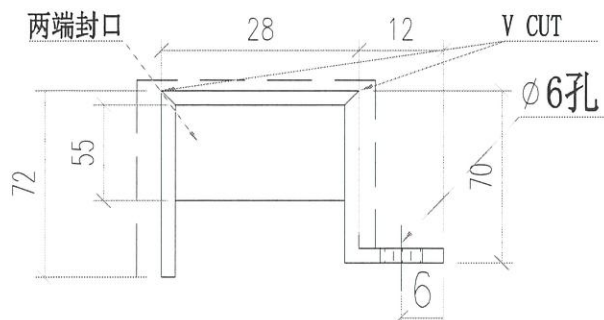
工程號	J856	類別		物料號	M1					
地盘	天榮站	制圖	李傳鵬	2022-11-26	圖號	AC-M01				
修改	-	採用工廠	地盘	✓	图纸名称	铝料加工图				
日期	-	材料颜色	UCT542919XL-3	材料	2MM铝板	復核	練松文	2022-11-27	數量	-
				批准	林仁安	2022-11-28	單件重量	-	(KG)	

散出地盘

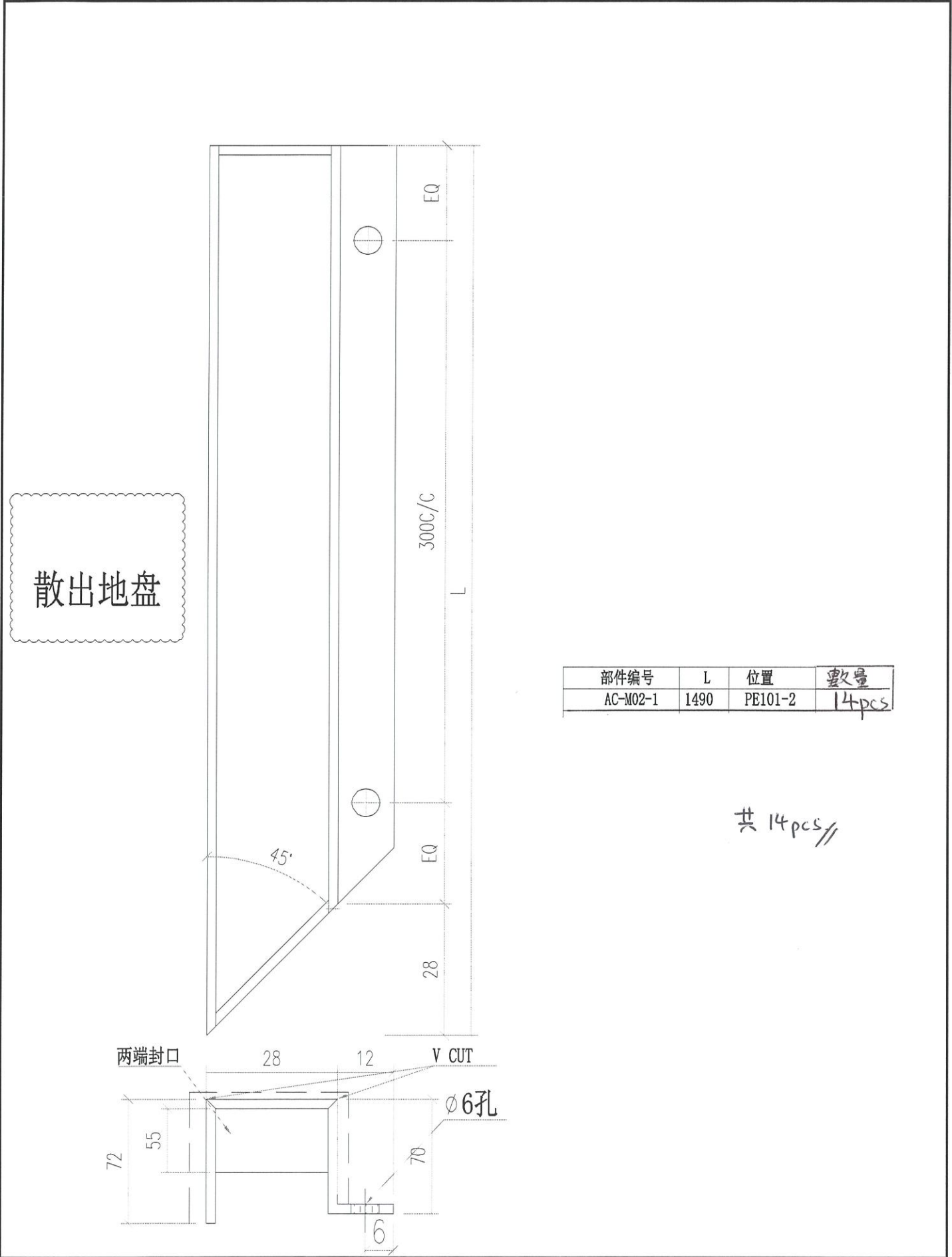


部件编号	L	位置	數量
AC-M01-1	2007.5	PE101-1	14 pcs
AC-M01-2	2262.5	PE101-1	14 pcs
AC-M01-4	2260	PE102-1	14 pcs
AC-M01-5	2263	PE102-2	14 pcs
AC-M01-6	2008	PE102-2	14 pcs

共 70 pcs //



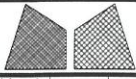
 美特鋁質有限公司 MIDI Aluminium Fabricator Ltd.		工程號 J856 地盘 天榮站	類別 制圖 李傳鵬 2022-11-26	物料號 M1 圖號 AC-M02
修改 - 日期 -	採用工廠 材料颜色 UCT542919XL-3	地盘 ✓ 图纸名称 铝料加工图	復核 練松文 2022-11-27 批准 林仁安 2022-11-28	數量 - 單件重量 - (KG)



散出地盘

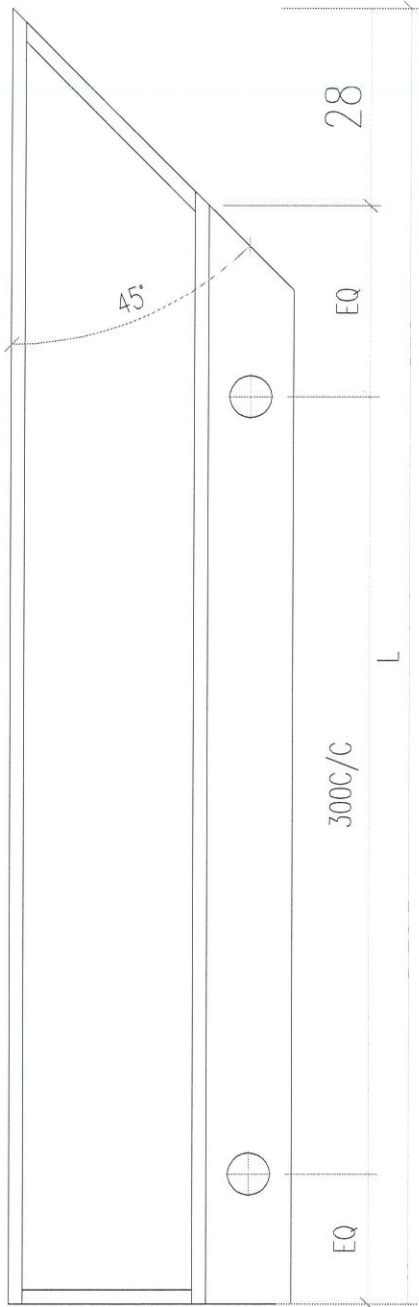
部件编号	L	位置	數量
AC-M02-1	1490	PE101-2	14 pcs

共 14 pcs //



美特鋁質有限公司
MIDI Aluminium Fabricator Ltd.

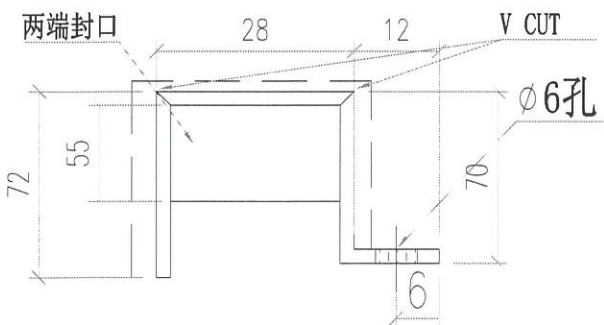
工程號	J856	類別		物料號	M1					
地盘	天榮站	制圖	李傳鵬	2022-11-26	圖號	AC-M03				
修改	-	採用工廠	地盘	✓	图纸名称	铝料加工图				
日期	-	材料颜色	UCT542919XL-3	材料	2MM铝板	復核	練松文	2022-11-27	數量	-
						批准	林仁安	2022-11-28	單件重量	- (KG)




散出地盘

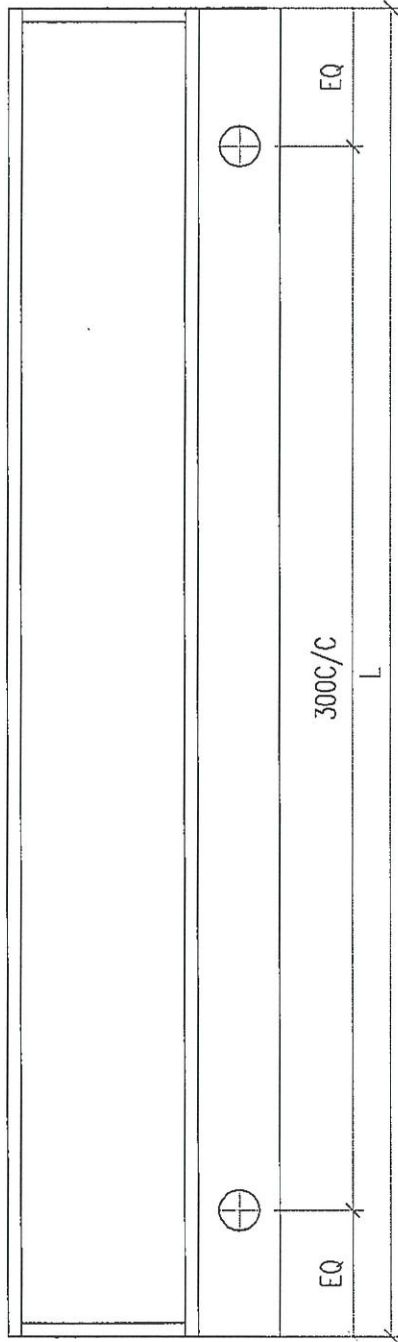
部件编号	L	位置	數量
AC-M03-1	2415	PE102-1	14 pcs

共 14 pcs



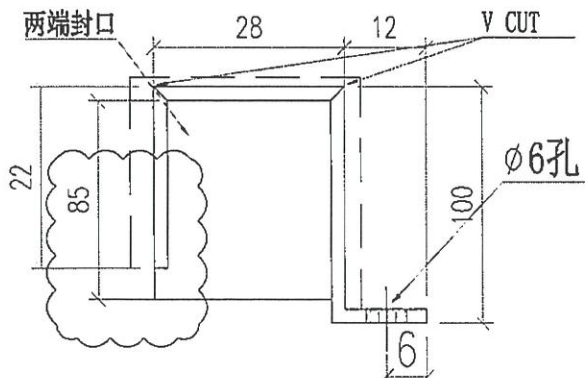
 美特鋁質有限公司 MIDI Aluminium Fabricator Ltd.		工程號 J856 地盘 天榮站	類別 制圖 李傳鵬 2022-11-26	物料號 M1 圖號 AC-D01
修改 - 日期 -	採用工廠 材料颜色 UCT542919XL-3	图纸名称 铝料加工图 材料 2MM铝板	復核 練松文 2022-11-27 批准 林仁安 2022-11-28	數量 - 單件重量 - (KG)

散出地盘



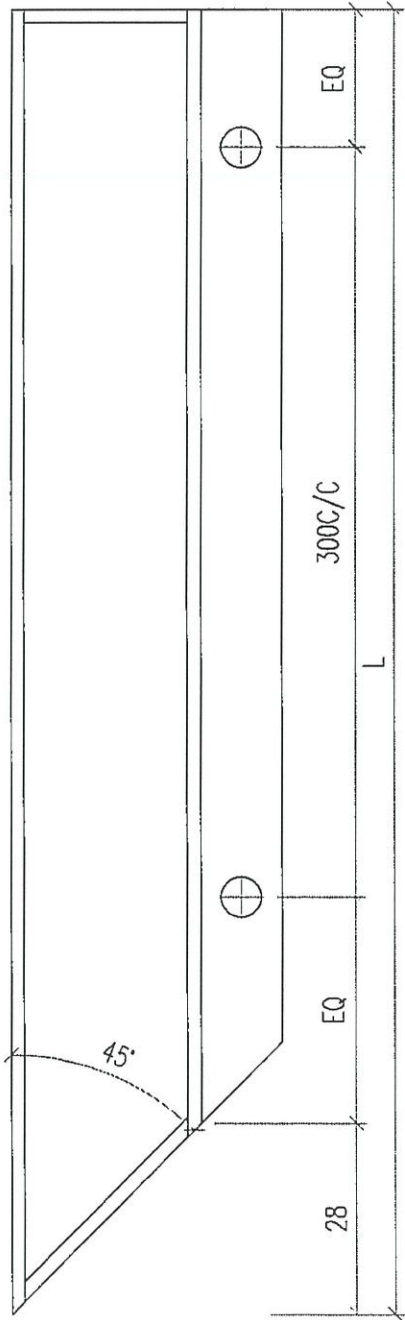
部件编号	L	位置	数量
AC-D01-1	2007.5	PE101-1	1 pc
AC-D01-2	2262.5	PE101-1	1 pc
AC-D01-4	2260	PE102-1	1 pc
AC-D01-5	2263	PE102-2	1 pc
AC-D01-6	2008	PE102-2	1 pc

共 5 pcs //



 美特鋁質有限公司 MIDI Aluminium Fabricator Ltd.		工程號 J856 地盘 天榮站	類別 制圖 李傳鵬	物料號 M1 2022-11-26	圖號 AC-D02
修改 - 日期 -	採用工廠 材料颜色 UCT542919XL-3	地盘 ✓ 图纸名称 铝料加工图	復核 練松文 批准 林仁安	2022-11-27 2022-11-28	數量 - 單件重量 - (KG)

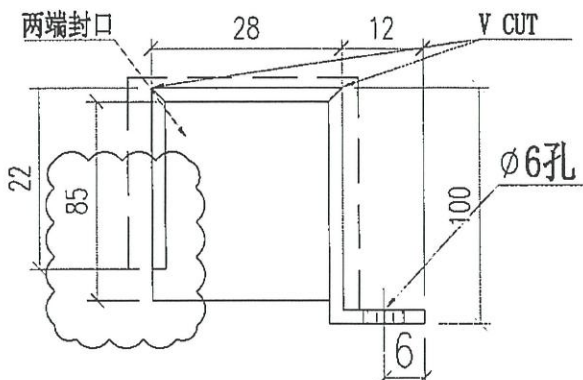
散出地盘




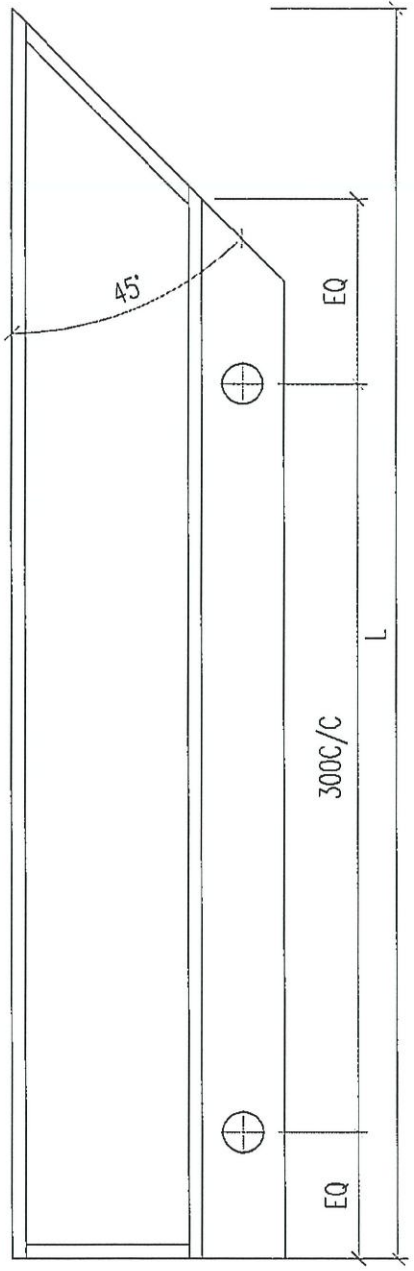
部件编号	L	位置
AC-D02-1	1490	PE101-2

1pc

共 1pc //



 美特鋁質有限公司 MIDI Aluminium Fabricator Ltd.			工程號 J856 地盘 天榮站	類別 制圖 李傳騰	物料號 M1 2022-11-26	圖號 AC-D03
修改 - 日期 -	採用工廠 材料颜色 UCT542919XL-B	地盘 ✓ 3 材料 2MM铝板	图纸名称 铝料加工图	復核 練松文 批准 林仁安	2022-11-27 2022-11-28	數量 - 單件重量 - (KG)



散出地盘

部件编号	L	位置
AC-D03-1	2415	PE102-1

1 pc

共 1 pc //

