

工程指示 / 要求簡箋 ENGINEER INSTRUCTIONS(E.I.)

工程指示編號:	EI- 8901	修改版本:	-
	HK- 0349		
工程編號:	J 856	工程名稱:	天榮站
收件人:	生統	發件人:	Charmant
工程項目:	T1 隔音吊趟 (導通水線用鋁片)	日期:	24/04/2025

<input checked="" type="checkbox"/> 原合約工程包	<input type="checkbox"/> 原合約工程加 / 減賬 QT-	<input type="checkbox"/> 新工程報價 QT-
--	--	------------------------------------

信件批核號碼/圖紙參考編號:	批核模具圖紙編號:
客戶指示附件:	管理內部批簽署:

<input type="checkbox"/> 初步鋁料 B.M.	<input type="checkbox"/> 加工拆圖, 然後生產	<input type="checkbox"/> 尺寸表
<input type="checkbox"/> 正式鋁料 B.M.	<input type="checkbox"/> 技術上資料/指示	<input type="checkbox"/> 報價
<input type="checkbox"/> 配件 B.M.	<input type="checkbox"/> 樣辦或貨品說明書	<input type="checkbox"/> 分判合約
<input type="checkbox"/> 其他:		

內容:
按YF要求, 在T1的隔音吊趟的頂路軌需連通窗或趟門, 使路軌接通地
由於現時窗匡/趟門匡及頂路軌已裝, 所以YF要求室內頂收口與匡之間, 加裝一片5MM沒有任何表面處理的鋁片, 以連接通地

附: 鋁片加工圖尺寸吋

送地盤



完成上列要求日期: 30/04/2025

國內

<input type="checkbox"/> 生產技術總監	<input type="checkbox"/> 連附件	<input type="checkbox"/> 技術部	<input type="checkbox"/> 連附件	<input type="checkbox"/> 生產部	<input type="checkbox"/> 連附件
<input type="checkbox"/> 採購部	<input type="checkbox"/> 連附件	<input checked="" type="checkbox"/> 生產統籌部	<input checked="" type="checkbox"/> 連附件	<input type="checkbox"/> 報關組	<input type="checkbox"/> 連附件
<input type="checkbox"/> 質檢部	<input type="checkbox"/> 連附件	<input type="checkbox"/> 會計部	<input type="checkbox"/> 連附件	<input type="checkbox"/> 機械設計部	<input type="checkbox"/> 連附件
<input type="checkbox"/> 香港辦	<input type="checkbox"/> 連附件	<input type="checkbox"/> 其他:			

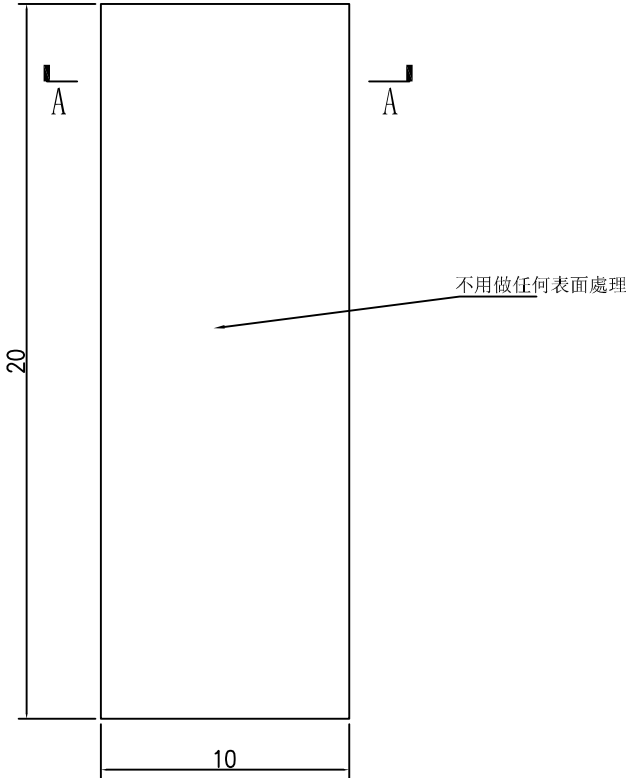
香港

<input type="checkbox"/> 行政部	<input type="checkbox"/> 連附件	<input type="checkbox"/> 會計部	<input type="checkbox"/> 連附件	<input type="checkbox"/> 統籌部	<input type="checkbox"/> 連附件	<input type="checkbox"/> 工程部	<input type="checkbox"/> 連附件
<input type="checkbox"/> 採購部	<input type="checkbox"/> 連附件	<input type="checkbox"/> QS部	<input type="checkbox"/> 連附件	<input checked="" type="checkbox"/> 地盤管理	<input checked="" type="checkbox"/> 連附件	<input type="checkbox"/> 維修部	<input type="checkbox"/> 連附件

*發件人簽署: Charmant Fok	*組別成員批核簽署:  24/04/2025
傳遞編號:	項目經理簽署: 



工程號	J-856	地盤	天榮站
隔音吊趟導通水線用			



名稱	鋁板加工圖	制圖	Charmant	2025.04.23	修改			
材料	5mm 鋁板	復核			日期			
顏色	Mill	批准			圖號	J856-T1-MP01		



有可用的更新

Firefox 無法自動更新，請直接下載最新版本，不會影響任何已存的資料或自訂項目。

下載 (D)

知道了！ (M)



9.66 承判人包於所有鋁窗/鋁門/鋁百頁/露台摺門之框底或底掌角位鑽留水線碼吼，及於鐵碼、玻璃槽、底掌面包工料焊接硬身批濶網 (Expansion mesh)。包於合約單價，不另計價。



隔音趙加銘片

大樣: DT51, DT52, DT53

層

DT51	AW-A-02b	A5 BR2	3-46/F	38 -
		A7 BR2	3-45/F	37 -
		B6 BR2	3-46/F	38 -

AW-A-04c	A5 MBR	3-46/F	38 -
	A6 MBR	3-45/F	37 -
	A7 MBR	3-45/F	37 -

DT52	AW-A-04ai	B5 MBR	3-46/F	38 -
------	-----------	--------	--------	------

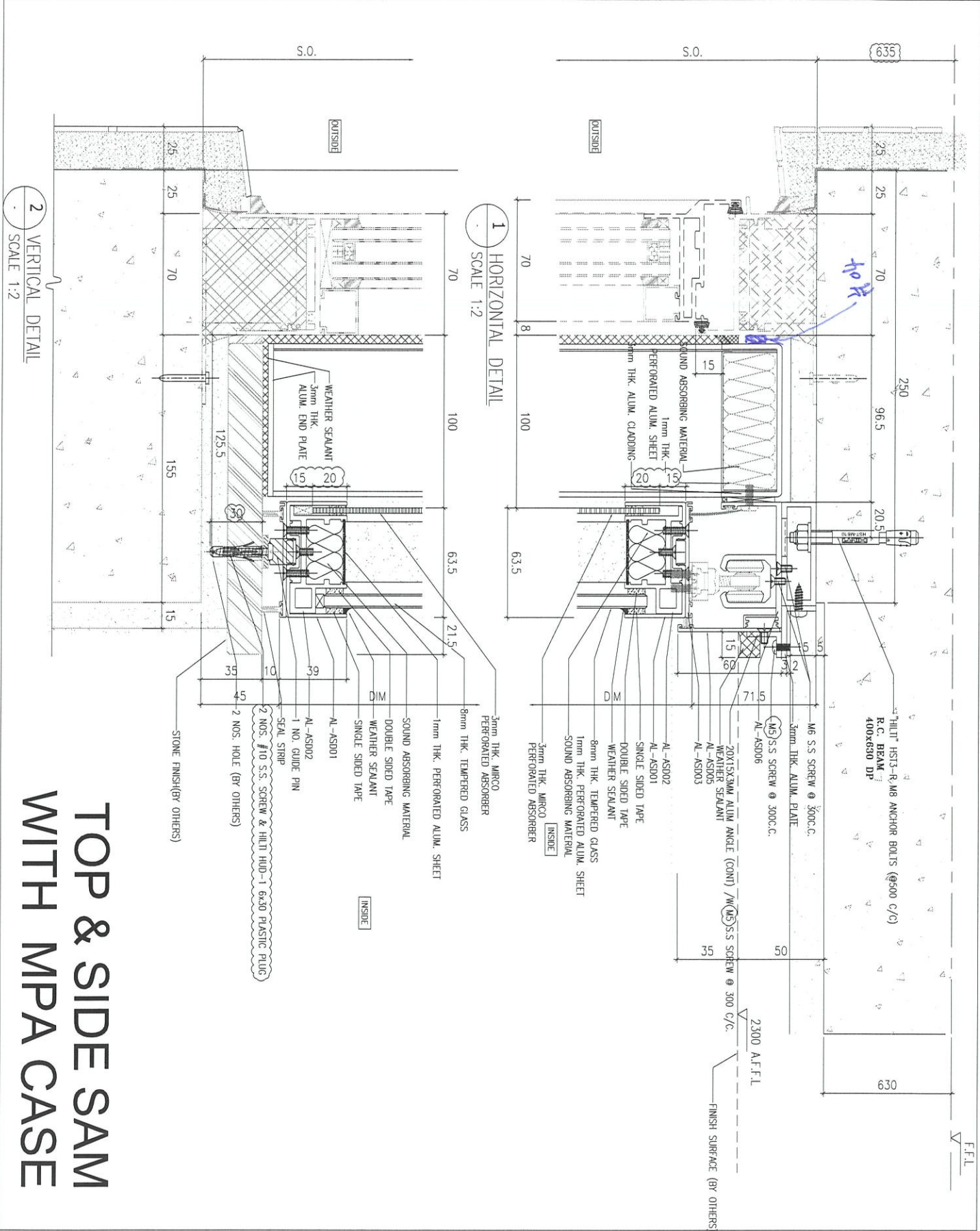
DT53	AW-A-05	A6 Liv	3-45/F	37 -
		B5 Liv	3-46/F	38 -

AW-A-05a	A8 Liv	3-45/F	37 -
----------	--------	--------	------

AW-A-05a	A5 Liv	3-46/F	38 -
	A7 Liv	3-45/F	37 -
	B6 Liv	3-46/F	38 -

37x6
38x7

488pcs

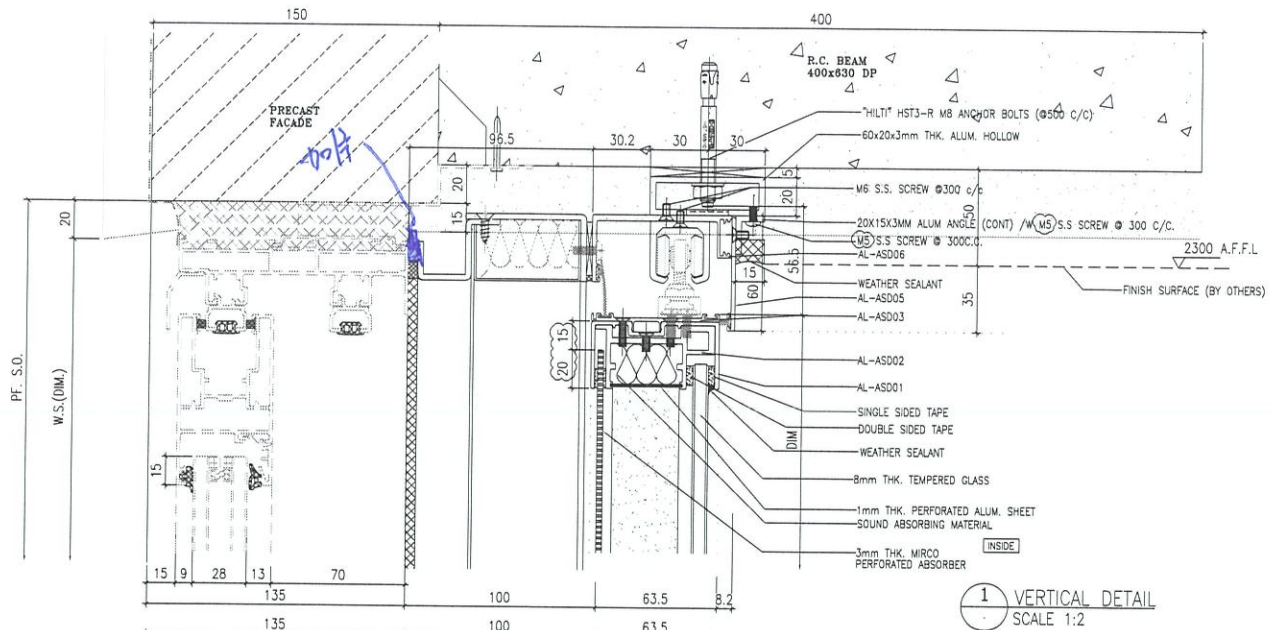


2 VERTICAL DETAIL
SCALE 1:2

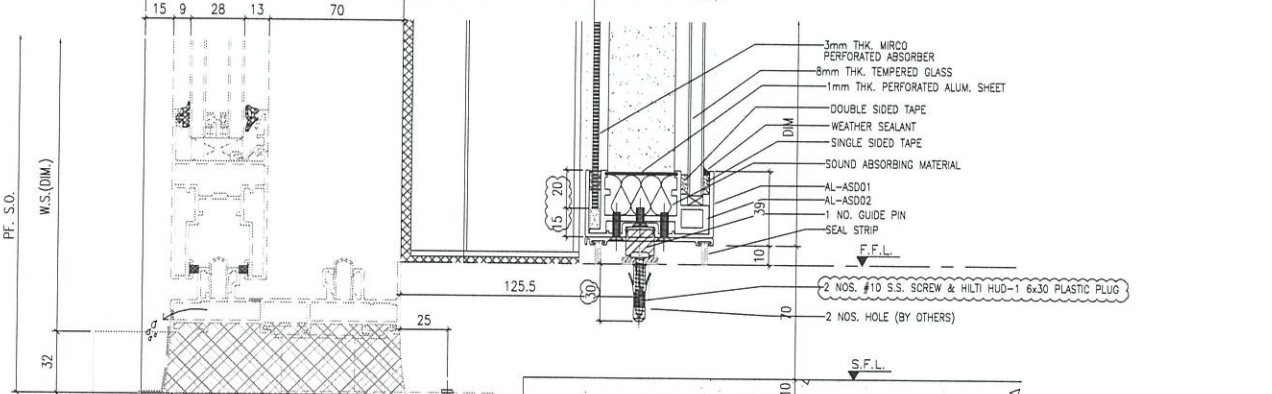
1 HORIZONTAL DETAIL
SCALE 1:2

TOP & SIDE SAM WITH MPA CASE

CLIENT : 	
ARCHITECT : 	
MAIN CONTRACTOR : 	
STRUCTURAL ENGINEER : 	
FAÇADE CONSULTANT : 	
NOTE : 1. ALL DIMENSIONS ARE IN mm. 2. ALL DIMENSIONS ARE VIEWED FROM OUTSIDE BEFORE FABRICATION. 3. ALL DIMENSIONS TO BE VERIFIED ON SITE. LEGEND : 1. SOUND ABSORBING MATERIAL (PET12 Noiseless Infill) 2. 3mm THK MICRO PERFORATED ABSORBER (Pma4-type mpfs35-3mm) 3. 1mm THK PERFORATED ALUM. SHEET (Formale Alum. sheet)	
JOB NO. : J-856 PROJECT : PROPOSED DEVELOPMENT ABOVE LIGHT RAIL TIN KING STOP/STATION NO.23, AREA 33, TIN SHUI WAI, N.T. TITLE : TYPICAL DETAILS FOR ACOUSTIC WINDOW	DATE : 06-10-23 SCALE : 1:40 DRAWN BY : Ikon CHECKED BY :
DESIGN : MIDT ALUMINUM FABRICATORS LTD. 610 Des Voeux Road East, 1/F Tel: (852) 272711-4 Fax: (852) 27271666 DWG. NO. : AS56-SO-AS-0152	REV. : AS



1 VERTICAL DETAIL
SCALE 1:2



2 VERTICAL DETAIL
SCALE 1:2

TOP & SIDE SAM WITH MPA CASE

CLIENT : SUN HUNG KAI REAL ESTATE DEVELOPMENT LTD. 42/F, SUN HUNG KAI CENTRE, MANUL, HONGKONG		ARCHITECT : IWK&partners ARCHITECTS		MAIN CONTRIBUTOR : Yee Fai 怡輝建築有限公司 Building Development Ltd.		STRUCTURAL ENGINEER : ARUP FACADE CONSULTANT ALPHA CONSULTING LIMITED Steel Structure & Façade Specialist		NOTE : 1. ALL DIMENSIONS ARE IN mm. 2. ALL ELEVATIONS ARE VIEWED FROM OUTSIDE. 3. ALL DIMENSIONS TO BE VIEWED ON SITE BEFORE FABRICATION.	
LEGEND : 1. SOUND ABSORBING MATERIAL (PETZ Neobonding Intell) 2. 3mm THK MIRCO PERFORATED ABSORBER (PMA-type MP155-3mm) 3. 1mm THK PERFORATED ALUM SHEET (perforated Alum. sheet)		DATE : 06-Jan-23 SCALE : 1:40 DRAWN BY : Ikon CHECKED BY :		DATE : 06-Jan-23 SCALE : 1:40 DRAWN BY : Ikon CHECKED BY :		PROJECT : PROPOSED DEVELOPMENT ABOVE LIGHT RAIL TIN WING STOP 15W/L NO.23, AREA 33.31M SHUI WAH N.T.		TITLE : TYPICAL DETAILS FOR ACOUSTIC WINDOW	
JOB NO. : J-856 DATE :		DATE :		DATE :		DATE :		DATE :	
DATE : 06-Jan-23 SCALE : 1:40 DRAWN BY : Ikon CHECKED BY :		DATE : 06-Jan-23 SCALE : 1:40 DRAWN BY : Ikon CHECKED BY :		DATE : 06-Jan-23 SCALE : 1:40 DRAWN BY : Ikon CHECKED BY :		DATE : 06-Jan-23 SCALE : 1:40 DRAWN BY : Ikon CHECKED BY :		DATE : 06-Jan-23 SCALE : 1:40 DRAWN BY : Ikon CHECKED BY :	
DATE : 06-Jan-23 SCALE : 1:40 DRAWN BY : Ikon CHECKED BY :		DATE : 06-Jan-23 SCALE : 1:40 DRAWN BY : Ikon CHECKED BY :		DATE : 06-Jan-23 SCALE : 1:40 DRAWN BY : Ikon CHECKED BY :		DATE : 06-Jan-23 SCALE : 1:40 DRAWN BY : Ikon CHECKED BY :		DATE : 06-Jan-23 SCALE : 1:40 DRAWN BY : Ikon CHECKED BY :	