



工程指示 / 要求簡箋 ENGINEER INSTRUCTIONS(E.I.)

|         |             |       |            |
|---------|-------------|-------|------------|
| 工程指示編號: | EI- 8850    | 修改版本: | -          |
|         | HK- 0263    |       |            |
| 工程編號:   | J 856       | 工程名稱: | 天榮站        |
| 收件人:    | 生統/峰少       | 發件人:  | Charmant   |
| 工程項目:   | T1 補後裝窗及趟門匡 | 日期:   | 28/03/2025 |

|  |  |                                    |
|--|--|------------------------------------|
| <input checked="" type="checkbox"/> 原合約工程包 | <input type="checkbox"/> 原合約工程加 / 減賬 QT- | <input type="checkbox"/> 新工程報價 QT- |
|--|--|------------------------------------|

|                |           |
|----------------|-----------|
| 信件批核號碼/圖紙參考編號: | 批核模具圖紙編號: |
| 客戶指示附件:        | 管理內部批簽署:  |

|                                    |                                     |                               |
|------------------------------------|-------------------------------------|-------------------------------|
| <input type="checkbox"/> 初步鋁料 B.M. | <input type="checkbox"/> 加工拆圖, 然後生產 | <input type="checkbox"/> 尺寸表  |
| <input type="checkbox"/> 正式鋁料 B.M. | <input type="checkbox"/> 技術上資料/指示   | <input type="checkbox"/> 報價   |
| <input type="checkbox"/> 配件 B.M.   | <input type="checkbox"/> 樣辦或貨品說明書   | <input type="checkbox"/> 分判合約 |
| <input type="checkbox"/> 其他:       |                                     |                               |


|  |
|--|
| 內容:  |
| 由於早期在T2,T3座因石屎位置Miss Alignment問題, 需拆去重做, 有部份後裝窗及趟門匡借用了T1的物料代替,現急需補回: |
| a) 後裝窗: AW06bR (窗和匡) x 1 set   |
| b) 趟門 : AW05 (匡) x 2 set; AW05a (匡) x 4 set; AW01 (匡) x 8 set        |
| 總數: 後裝窗 1 set 及 趟門匡 14 set   |
| 尺吋及加工圖附件上, 按現時廠內的最終生產資料及規格生產   |
| 完成上列要求日期: 15/04/2025   |


國內

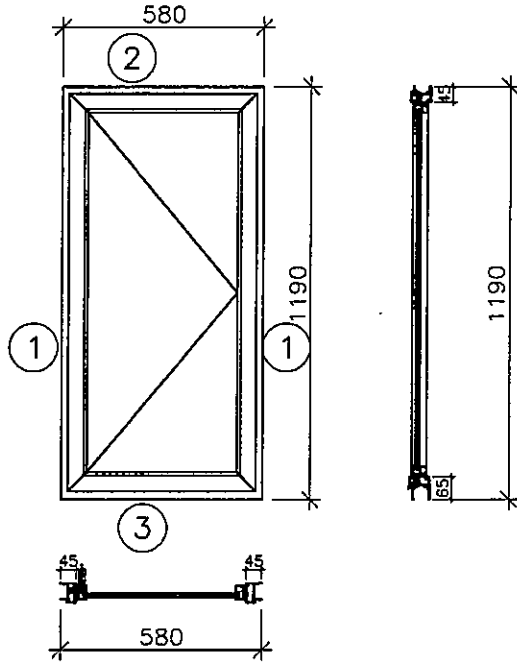
|                                 |                              |  |   |                                |                              |
|---------------------------------|------------------------------|--|---|--------------------------------|------------------------------|
| <input type="checkbox"/> 生產技術總監 | <input type="checkbox"/> 連附件 | <input type="checkbox"/> 技術部               | <input type="checkbox"/> 連附件            | <input type="checkbox"/> 生產部   | <input type="checkbox"/> 連附件 |
| <input type="checkbox"/> 採購部    | <input type="checkbox"/> 連附件 | <input checked="" type="checkbox"/> 生產統籌部  | <input checked="" type="checkbox"/> 連附件 | <input type="checkbox"/> 報關組   | <input type="checkbox"/> 連附件 |
| <input type="checkbox"/> 質檢部    | <input type="checkbox"/> 連附件 | <input type="checkbox"/> 會計部               | <input type="checkbox"/> 連附件            | <input type="checkbox"/> 機械設計部 | <input type="checkbox"/> 連附件 |
| <input type="checkbox"/> 香港辦    | <input type="checkbox"/> 連附件 | <input checked="" type="checkbox"/> 其他: 峰少 |   |                                |                              |

香港

|                              |                              |                              |                              |  |   |                              |                              |
|------------------------------|------------------------------|------------------------------|------------------------------|--|---|------------------------------|------------------------------|
| <input type="checkbox"/> 行政部 | <input type="checkbox"/> 連附件 | <input type="checkbox"/> 會計部 | <input type="checkbox"/> 連附件 | <input type="checkbox"/> 統籌部             | <input type="checkbox"/> 連附件            | <input type="checkbox"/> 工程部 | <input type="checkbox"/> 連附件 |
| <input type="checkbox"/> 採購部 | <input type="checkbox"/> 連附件 | <input type="checkbox"/> QS部 | <input type="checkbox"/> 連附件 | <input checked="" type="checkbox"/> 地盤管理 | <input checked="" type="checkbox"/> 連附件 | <input type="checkbox"/> 維修部 | <input type="checkbox"/> 連附件 |

|                  |  |
|------------------|--|
| *發件人簽署: Charmant | *組別成員批核簽署:   |
| 傳遞編號:            | 項目經理簽署:  |

|   |       |        |                     |     |            |
|---|-------|--------|---------------------|-----|------------|
|  <b>美特鋁質有限公司</b><br>MIDI Aluminium Fabricator Ltd. | 工程號   | J856   | 拆圖                  | 黃瓊玉 | 2023.05.22 |
|   | 地盤    | 天水圍天樂站 | 復核                  | 譚永林 | 2023.05.23 |
| 名稱  | 50後裝窗 | 顏色     | 中灰色 (UCT542919XL-3) | 批准  |            |

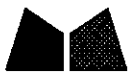


- 注:
- (1) 玻璃線橫碰企。
  - (2) 生窗底料需開長方形去水孔
  - (3) 窗玉搭位7mm
  - (4) 滴水線比窗玉每頭長1mm。
  - (5) S.H窗需裝窗拈1隻/玉。
  - (6) SH窗需裝2組扣碼。
  - (7) SH窗用立興配件, 鎖3點
  - (8) 水線孔在兩邊企料底。

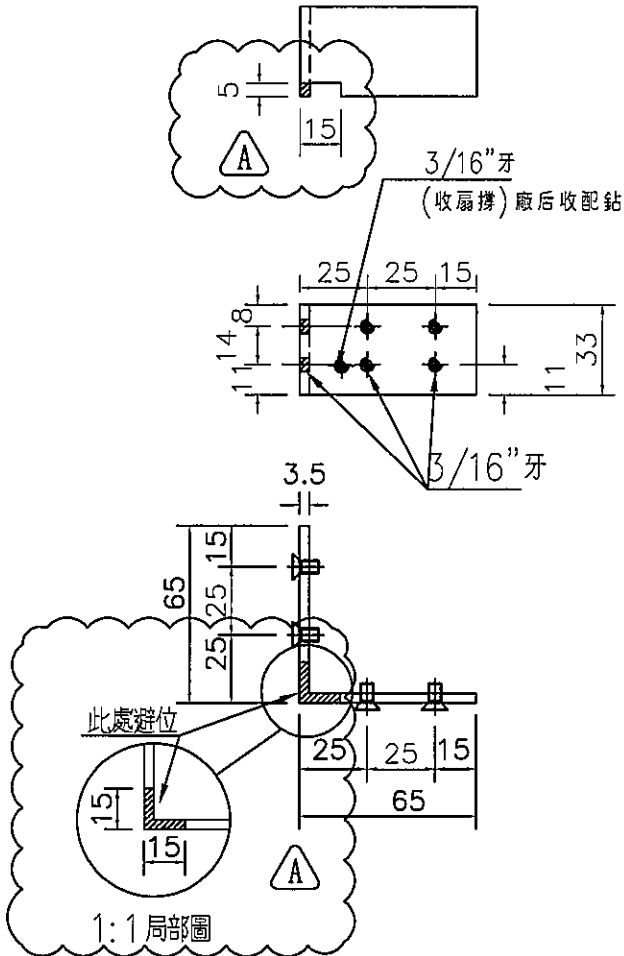
| 序號 | 料號     | 名稱      | 出荷    | 長度 (mm) | 支/幅 | 加工說明              | 加工細則     |                   |        |        |     |    |    |
|----|--------|---------|-------|---------|-----|-------------------|----------|-------------------|--------|--------|-----|----|----|
| 1  | X86010 | 50生邊企   |       | 1190    | 2   | X86010-S4L/R      | 頂留       | 0                 |        | mm     |     |    |    |
| 2  | X86012 | 50生頂橫   | 避位    | 544     | 1   | X86012-S3R        | 底留       | 0                 |        | mm     |     |    |    |
| 3  | X86013 | 50生底橫   | 避位    | 534     | 1   | X86013-S3R        | 企料底部開避位  |                   |        | mm     |     |    |    |
|    |        |         |       |         |     |                   | 底橫料防水巴錐去 |                   |        | mm     |     |    |    |
|    |        |         |       |         |     |                   | 水線孔在企料   | 頂                 | 底      |        |     |    |    |
|    |        |         |       |         |     |                   | 安裝扣碼     | NBSE(窗框)/NBSS(窗玉) |        |        |     |    |    |
|    |        |         |       |         |     |                   | 多點鎖芯型號:  | 半收單向傳動器(立興)       |        |        |     |    |    |
|    |        |         |       |         |     |                   | 手柄型號:    | MLDFOB-18 手柄(立興)  |        |        |     |    |    |
|    |        |         |       |         |     |                   | 扇撐型號:    | HHMS 不銹鋼扇撐(立興)    |        |        |     |    |    |
|    |        |         |       |         |     |                   | T窗最大的開度: |                   |        |        |     |    |    |
|    |        |         |       |         |     |                   | 窗玉搭位數:   | 7mm               |        |        |     |    |    |
|    |        |         |       |         |     |                   | 窗款       | 寬度                | 高度     | 支/幅    | 撐長  |    |    |
|    |        |         |       |         |     |                   | 50SHR窗   | 542.0             | 1132.0 | 1      | 16" |    |    |
|    |        |         |       |         |     |                   | 大圖版次     | 本圖版               |        |        |     |    |    |
|    |        |         |       |         |     |                   | 日期       |                   |        |        |     |    |    |
|    |        |         |       |         |     |                   | 序號       | 窗号                | 寬度 (W) | 高度 (H) | 位置  | 幅數 | 樓層 |
|    |        |         |       |         |     |                   | 1        | AW-06bR           | 580    | 1190   |     | 1  |    |
|    |        |         |       |         |     |                   | 窗玉用料     |                   |        |        |     |    |    |
| 序號 | 料號     | 名稱      | 出荷    | 長度 (mm) | 支/幅 | 加工說明              |          |                   |        |        |     |    |    |
| 1  | X86011 | 窗玉企     | 45°斜口 | 1132.0  | 2   | X86011-SHR13-1/2  |          |                   |        |        |     |    |    |
| 2  | X86011 | 窗玉橫     | 45°斜口 | 542.0   | 2   | X86011-SHR13-T1/2 |          |                   |        |        |     |    |    |
| 3  | X86017 | 玉玻璃企/手柄 | 直口/避位 | 1056.5  | 1   | X86017-S13R       |          |                   |        |        |     |    |    |
| 4  | X86017 | 窗玉玻璃線企  | 直口    | 1056.5  | 1   | 直口開料              |          |                   |        |        |     |    |    |
| 5  | X86017 | 窗玉玻璃線橫  | 直口    | 430.0   | 2   | 直口開料              |          |                   |        |        |     |    |    |
|    |        |         |       |         |     | 圖號                | AW-06bR  |                   |        |        |     |    |    |

\*T(補此窗





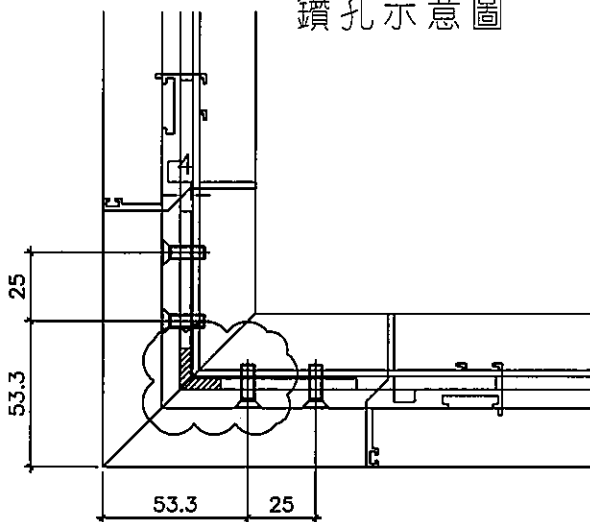
50窗



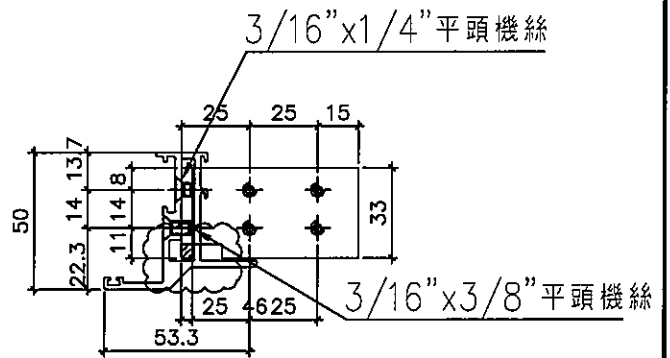
△ 依據客戶要求鋁角削料

物料編號: X86020-S1(TS-LJ3)  
T1窗數量: 700+16=716  
(TS-LJ3)

鑽孔示意圖



窗玉厚度圖



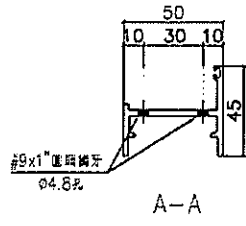
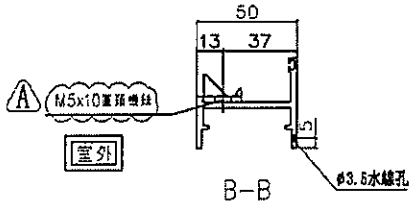
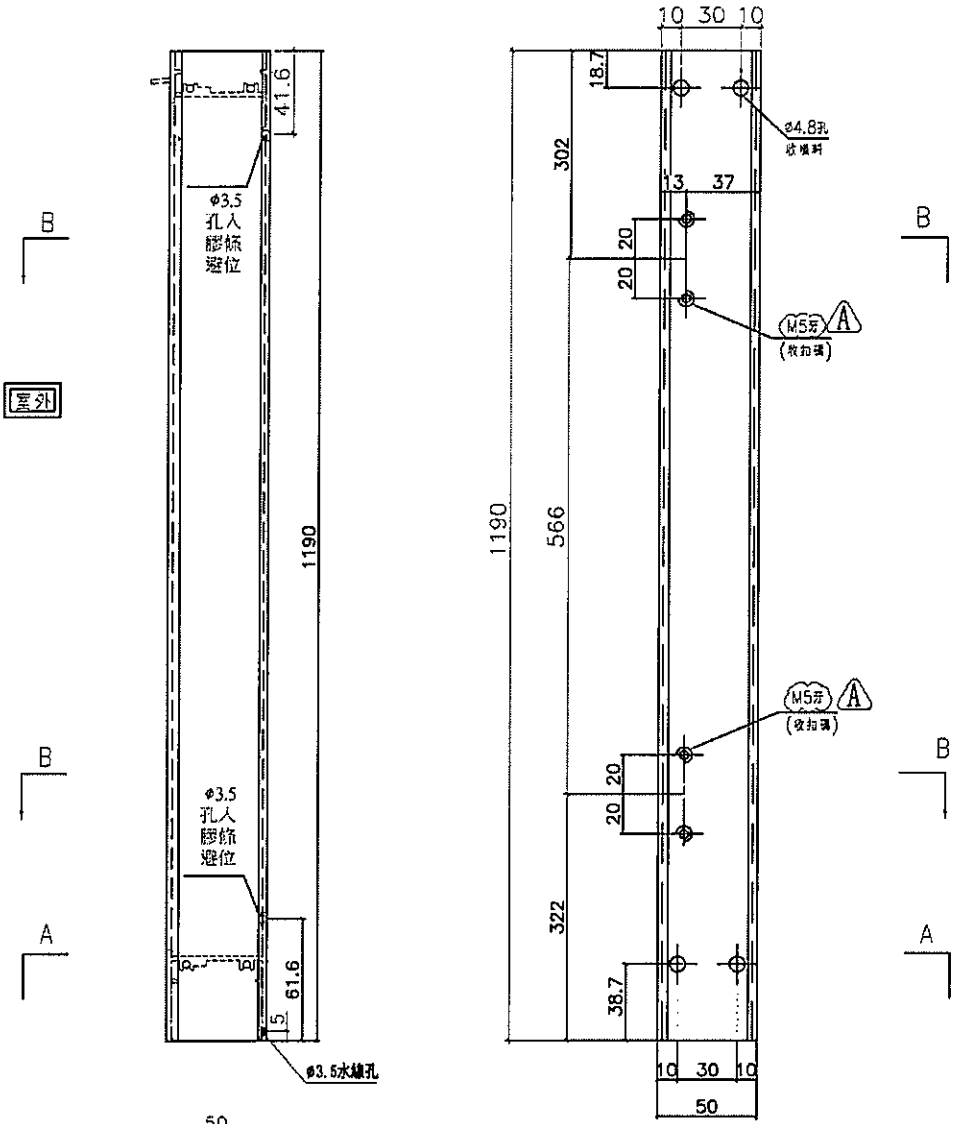
|    |        |    |     |            |    |            |  |
|----|--------|----|-----|------------|----|------------|--|
| 名稱 | 50鋁角折圖 | 制圖 | 黃瓊玉 | 2023.05.22 | 修改 | A          |  |
| 材料 | X86020 | 復核 | 謝永林 | 2023.05.23 | 日期 | 23.06.14   |  |
| 顏色 | MILL   | 批准 |     |            | 圖號 | 856-PW-T12 |  |



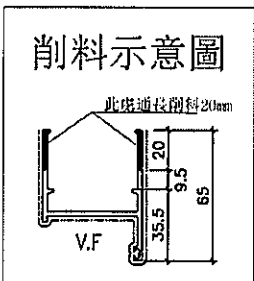
美特鋁質有限公司  
MIDI Aluminium Fabricator Ltd.

| 窗號      | 幅數 | 位置 | 樓層 |
|---------|----|----|----|
| AW-06bR | 1  |    |    |
|         |    |    |    |
|         |    |    |    |

工程號 J856 | 地盤 天水圍天榮站



依據客戶看廠扣碼改用  
M5平頭螺絲 **A**



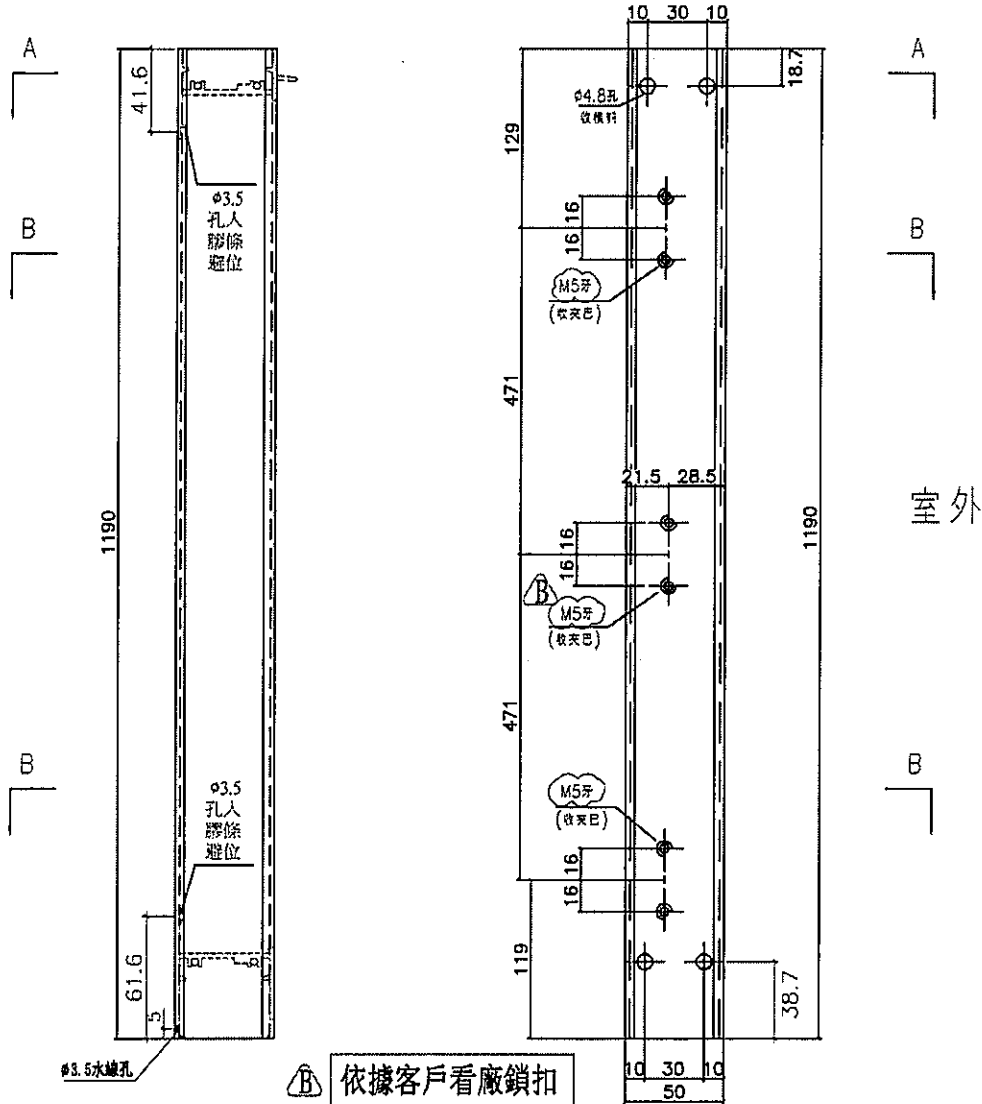
|    |                     |    |     |            |    |            |  |
|----|---------------------|----|-----|------------|----|------------|--|
| 名稱 | 50生邊企               | 制圖 | 黃瓊玉 | 2023.05.22 | 修改 | A          |  |
| 材料 | X86010              | 復核 | 謝永林 | 2023.05.23 | 日期 | 23.07.06   |  |
| 顏色 | 中灰色 (UCT542919XL-3) | 批准 |     |            | 圖號 | X86010-S4L |  |



美特鋁質有限公司  
MIDI Aluminium Fabricator Ltd.

| 窗號      | 幅數 | 位置 | 樓層 |
|---------|----|----|----|
| AW-06bR | 1  |    |    |
|         |    |    |    |
|         |    |    |    |

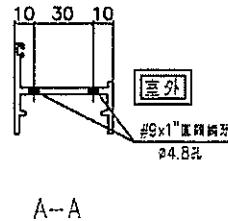
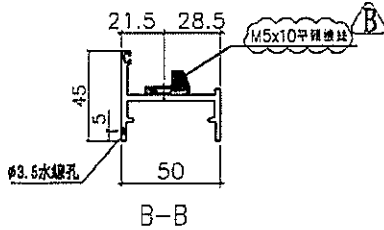
工程號 J856 | 地盤 天水圍天榮站



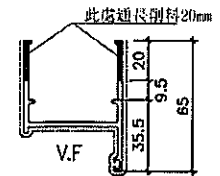
室外

ⓑ 依據客戶看廠鎖扣  
改用M5平頭螺絲

Ⓐ 依據客戶夾巴向室外位移



削料示意圖



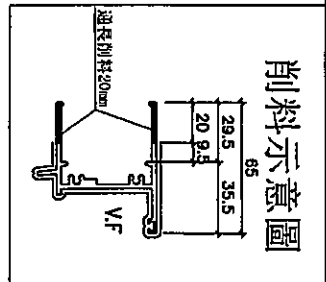
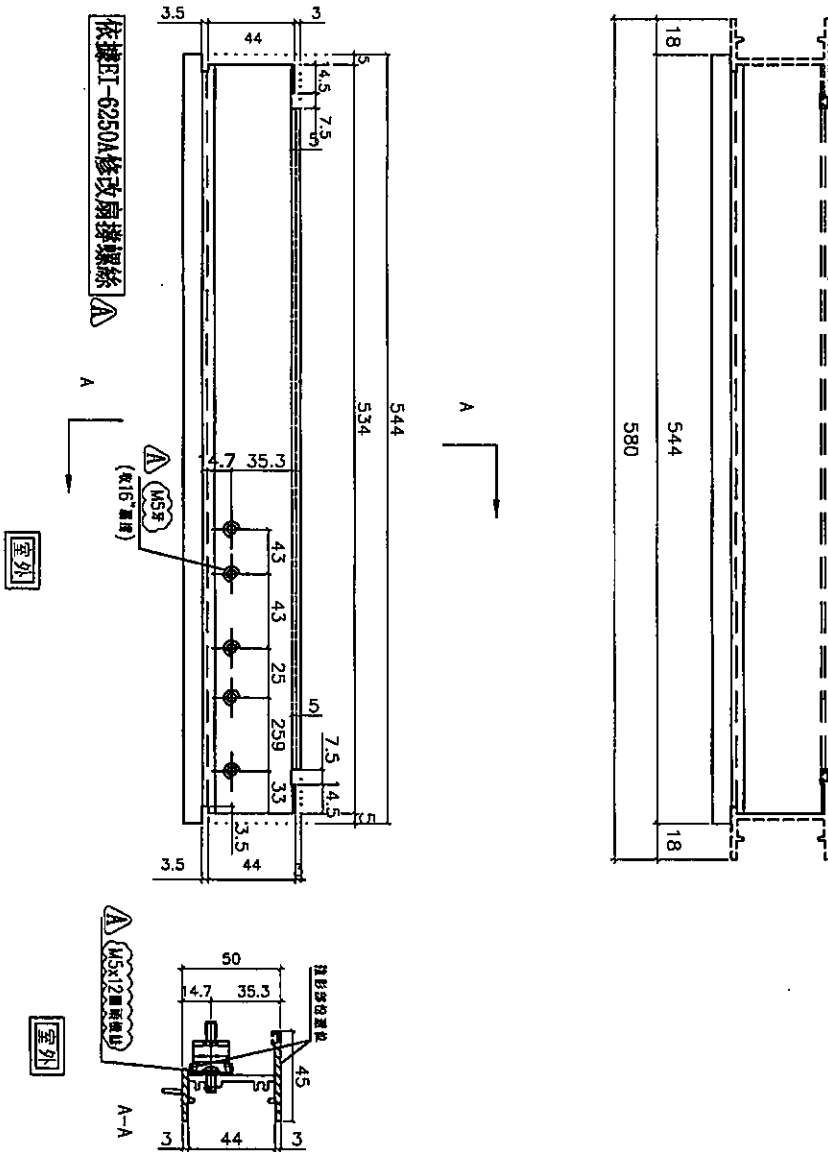
|    |                     |    |     |            |    |            |          |
|----|---------------------|----|-----|------------|----|------------|----------|
| 名稱 | 50生邊企               | 制圖 | 黃瓊玉 | 2023.05.22 | 修改 | A          | B        |
| 材料 | X86010              | 復核 | 謝永林 | 2023.05.23 | 日期 | 23.06.15   | 23.07.06 |
| 顏色 | 中灰色 (UCT542919XL-3) | 批准 |     |            | 圖號 | X86010-S4R |          |



美特鋁質有限公司  
MIDI Aluminium Fabricator Ltd.

工程號 J856 地盤 天水圍天樂站

| 窗號      | 幅數 | 位置 | 樓層 |
|---------|----|----|----|
| AW-06bR | 1  |    |    |
|         |    |    |    |
|         |    |    |    |
|         |    |    |    |



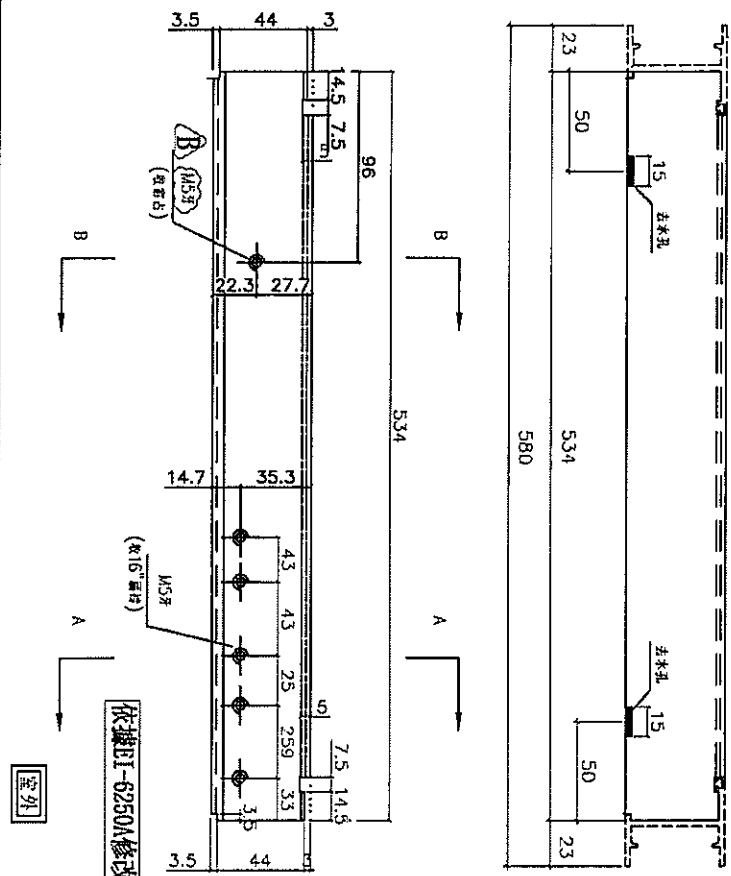
|    |                     |    |     |            |    |            |  |
|----|---------------------|----|-----|------------|----|------------|--|
| 名稱 | 50生頂橫加工圖            | 制圖 | 黃瓊玉 | 2023.05.22 | 修改 | A          |  |
| 材料 | X86012              | 復核 | 謝永林 | 2023.05.23 | 日期 | 23.06.06   |  |
| 顏色 | 中灰色 (UCT542919XL-3) | 批准 |     |            | 圖號 | X86012-S3R |  |



美特鋁質有限公司  
MIDI Aluminium Fabricator Ltd.

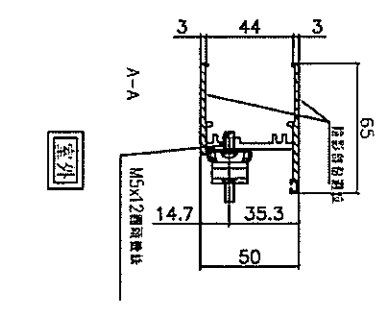
工程號 J856 地盤 天水圍天榮站

| 窗號      | 幅數 | 位置 | 樓層 |
|---------|----|----|----|
| AW-06bR | 1  |    |    |
|         |    |    |    |
|         |    |    |    |

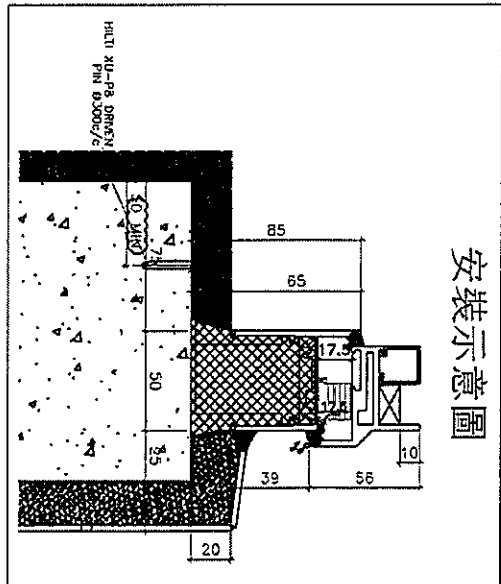
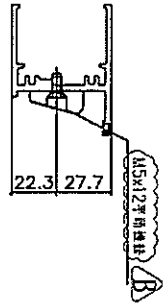


依據客戶看廠窗佔改用  
M5平頭螺絲

依據BI-6250A修改扇撐螺絲



D-B



安裝示意圖

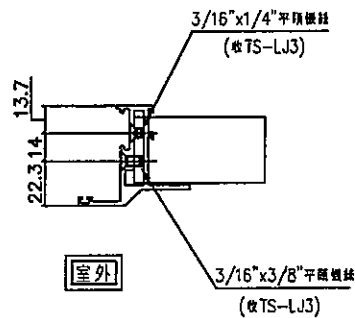
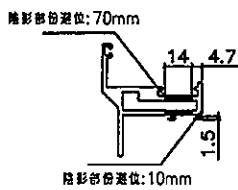
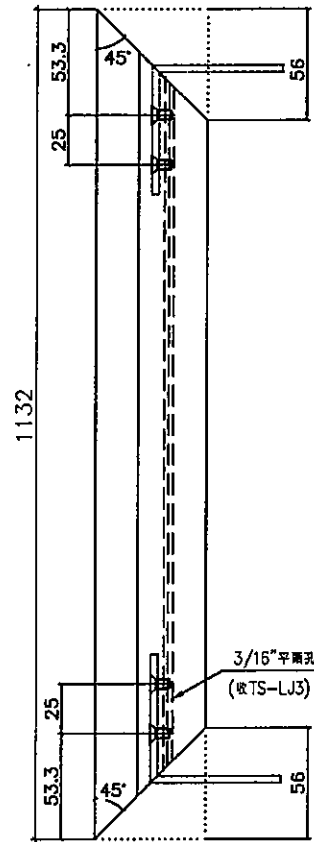
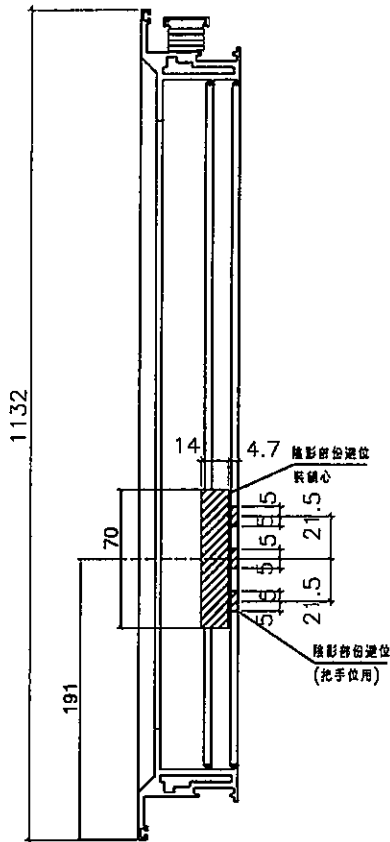
|    |                     |    |     |            |    |            |          |
|----|---------------------|----|-----|------------|----|------------|----------|
| 名稱 | 50生底橫加工圖            | 制圖 | 黃瓊玉 | 2023.05.22 | 修改 | A          | B        |
| 材料 | X86013              | 復核 | 謝永林 | 2023.05.23 | 日期 | 23.06.06   | 23.07.06 |
| 顏色 | 中灰色 (UCT542919XL-3) | 批准 |     |            | 圖號 | X86013-S3R |          |




美特鋁質有限公司  
MIDI Aluminium Fabricator Ltd.

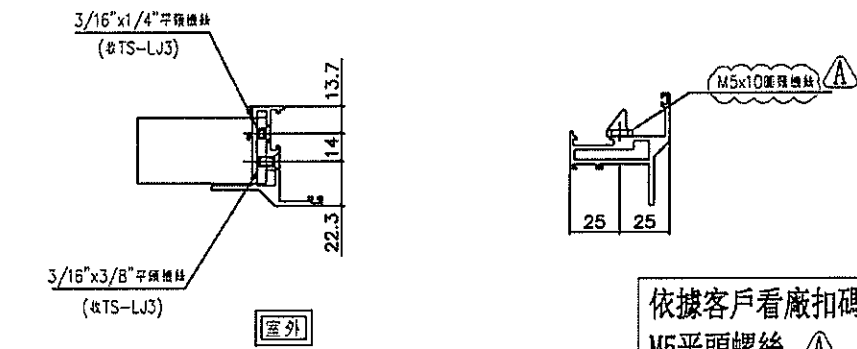
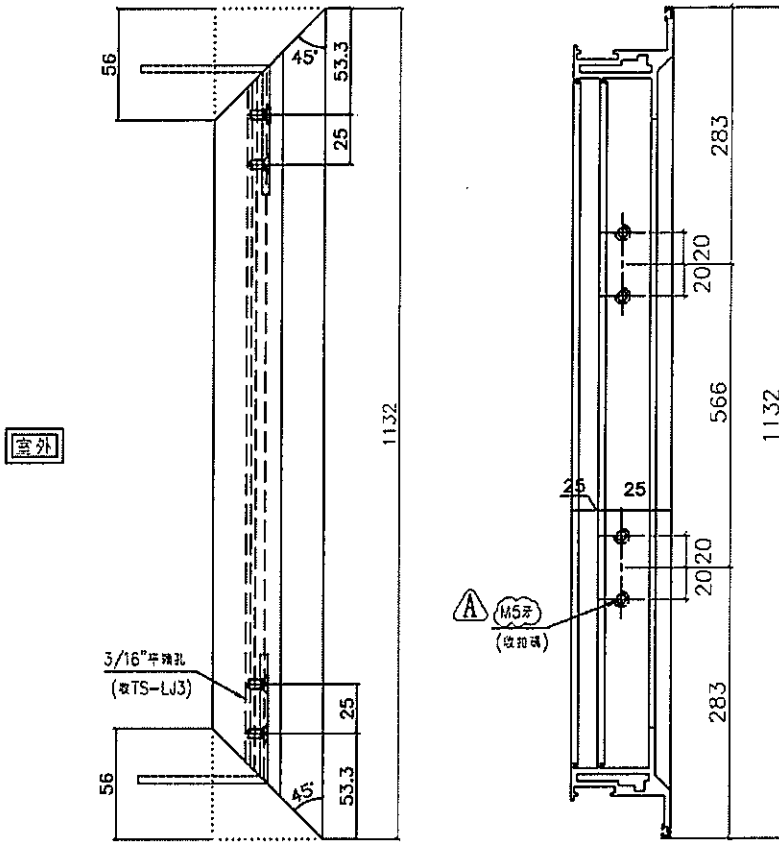
| 窗號      | 幅數 | 位置 | 樓層 |
|---------|----|----|----|
| AW-06bR | 1  |    |    |
|         |    |    |    |
|         |    |    |    |

工程號 J856 | 地盤 天水圍天榮站



|    |                    |    |     |            |    |                |  |
|----|--------------------|----|-----|------------|----|----------------|--|
| 名稱 | 50生窗玉企料加工圖         | 制圖 | 黃瓊玉 | 2023.05.22 | 修改 |                |  |
| 材料 | X86011             | 復核 | 謝永林 | 2023.05.23 | 日期 |                |  |
| 顏色 | 中灰色(UCT542919XL-3) | 批准 |     |            | 圖號 | X86011-SHR13-1 |  |

|   |  |  |         |    |    |    |
|---|--|--|---------|----|----|----|
|  <b>美特鋁質有限公司</b><br>MIDI Aluminium Fabricator Ltd. |  |  | 窗號      | 幅數 | 位置 | 樓層 |
| 工程號 J856   地盤 天水圍天榮站  |  |  | AW-06bR | 1  |    |    |
|   |  |  |         |    |    |    |
|   |  |  |         |    |    |    |



依據客戶看廠扣碼改用  
M5平頭螺絲 ⚠

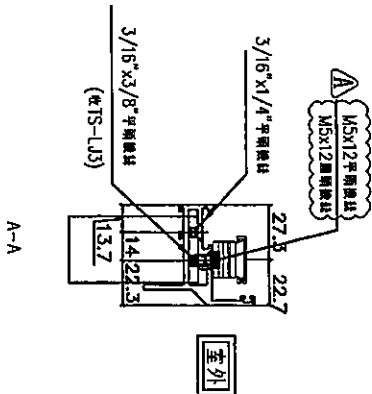
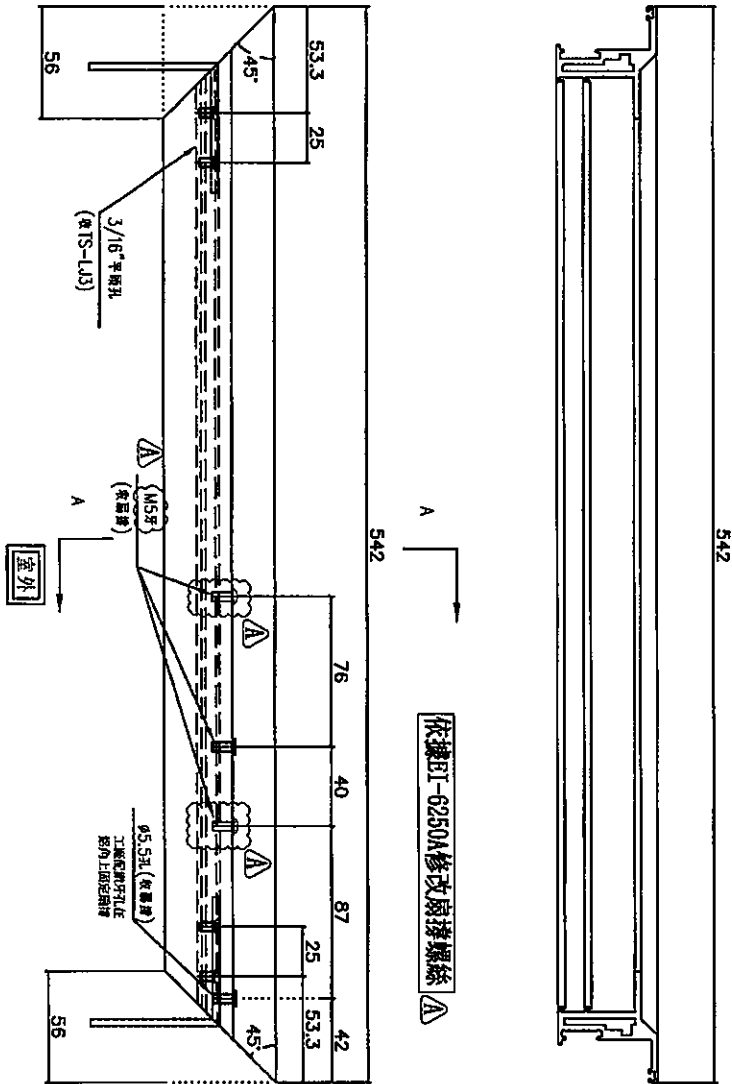
|    |                    |    |     |            |    |                |  |
|----|--------------------|----|-----|------------|----|----------------|--|
| 名稱 | 50生窗五金企料加工圖        | 制圖 | 黃瓊玉 | 2023.05.22 | 修改 | A              |  |
| 材料 | X86011             | 復核 | 謝永林 | 2023.05.23 | 日期 | 23.07.06       |  |
| 顏色 | 中灰色(UCT542919XL-3) | 批准 |     |            | 圖號 | X86011-SHR13-2 |  |



美特鋁質有限公司  
MIDI Aluminium Fabricator Ltd.

工程號 J856 | 地盤 天水圍天樂站

| 窗號      | 幅數 | 位置 | 樓層 |
|---------|----|----|----|
| AW-06bR | 1  |    |    |
|         |    |    |    |
|         |    |    |    |
|         |    |    |    |



|    |                    |    |     |            |    |                 |  |
|----|--------------------|----|-----|------------|----|-----------------|--|
| 名稱 | 50生窗玉橫料加工圖         | 制圖 | 黃瓊玉 | 2023.05.22 | 修改 | A               |  |
| 材料 | X86011             | 復核 | 謝永林 | 2023.05.23 | 日期 | 23.06.06        |  |
| 顏色 | 中灰色(UCT542919XL-3) | 批准 |     |            | 圖號 | X86011-SHR13-T1 |  |



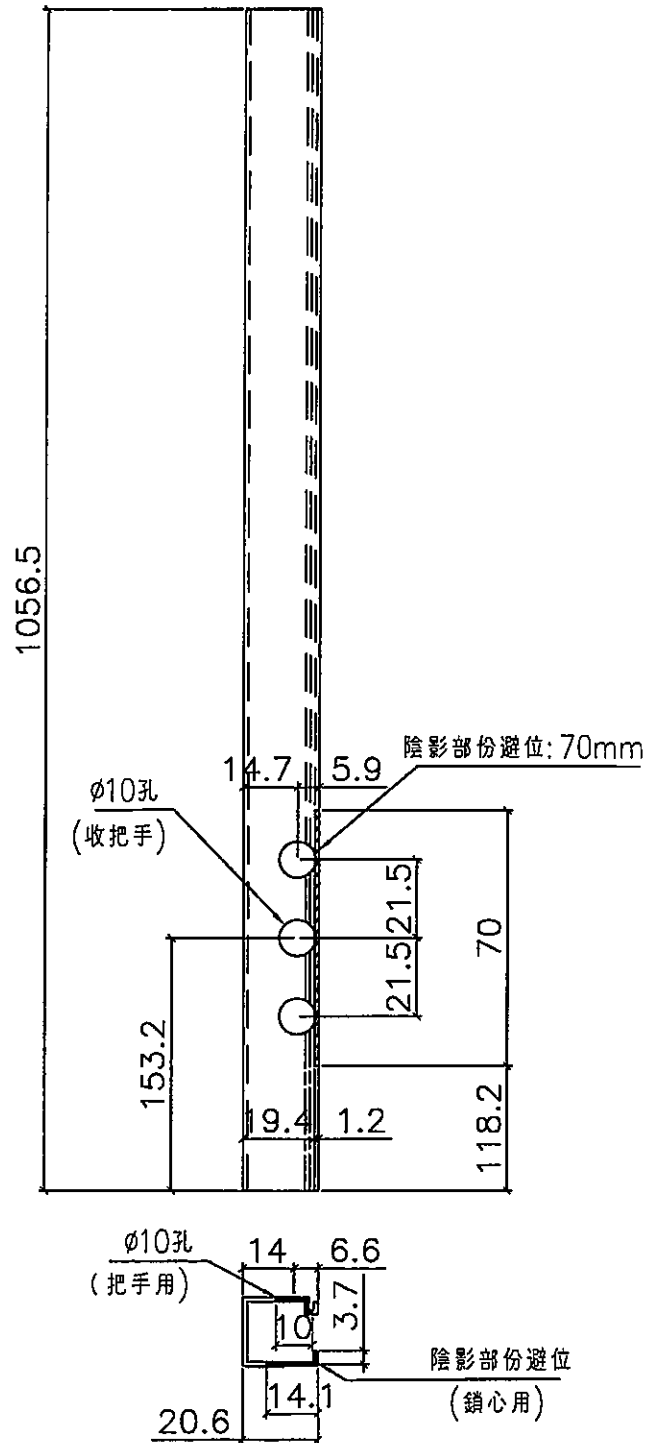
EG-DWG3



美特鋁質有限公司  
MIDI Aluminium Fabricator Ltd.

| 窗號      | 幅數 | 位置 | 樓層 |
|---------|----|----|----|
| AW-06bR | 1  |    |    |
|         |    |    |    |
|         |    |    |    |

工程號 J856 | 地盤 天水圍天榮站



|    |                     |    |     |            |    |             |  |
|----|---------------------|----|-----|------------|----|-------------|--|
| 名稱 | 生窗手柄玻璃線加工圖          | 制圖 | 黃瓊玉 | 2023.05.22 | 修改 |             |  |
| 材料 | X86017              | 復核 | 謝永林 | 2023.05.23 | 日期 |             |  |
| 顏色 | 中灰色 (UCT542919XL-3) | 批准 |     |            | 圖號 | X86017-S13R |  |





