

工程指示 / 要求簡箋 ENGINEER INSTRUCTIONS(E.I.)

工程指示編號:	EI- 8840/25	修改版本:	-
	HK- 0251		
工程編號:	J 856	工程名稱:	天榮站
收件人:	生統/林仁安	發件人:	Charmant
工程項目:	T1 46/F Defect補鋁板	日期:	27/03/2025

<input checked="" type="checkbox"/> 原合約工程包	<input type="checkbox"/> 原合約工程加 / 減賬 QT-	<input type="checkbox"/> 新工程報價 QT-
--	--	------------------------------------

信件批核號碼/圖紙參考編號:	批核模具圖紙編號:
客戶指示附件:	管理內部批簽署:

<input type="checkbox"/> 初步鋁料 B.M.	<input type="checkbox"/> 加工拆圖, 然後生產	<input type="checkbox"/> 尺寸表
<input type="checkbox"/> 正式鋁料 B.M.	<input type="checkbox"/> 技術上資料/ 指示	<input type="checkbox"/> 報價
<input type="checkbox"/> 配件 B.M.	<input type="checkbox"/> 樣辦或貨品說明書	<input type="checkbox"/> 分判合約
<input type="checkbox"/> 其他:		

內容: T1 46/F 補鋁板: 1) T1-SU-CW1用: T1-LB-23, T1-LB-23A, T1-LB-23B, T1-LB-23C, T1-LB-23D 2) T1-SU-CW4用: T1-LB-35D 總共: 6件, 原拆圖尺寸有誤, 附更新加工圖 (原EI6904) **急: 為配合地盤拆棚期, 此6件鋁板必須在 4月15日前送到地盤
完成上列要求日期: 14/04/2025

國內

<input type="checkbox"/> 生產技術總監	<input type="checkbox"/> 連附件	<input type="checkbox"/> 技術部	<input type="checkbox"/> 連附件	<input type="checkbox"/> 生產部	<input type="checkbox"/> 連附件
<input type="checkbox"/> 採購部	<input type="checkbox"/> 連附件	<input checked="" type="checkbox"/> 生產統籌部	<input checked="" type="checkbox"/> 連附件	<input type="checkbox"/> 報關組	<input type="checkbox"/> 連附件
<input type="checkbox"/> 質檢部	<input type="checkbox"/> 連附件	<input type="checkbox"/> 會計部	<input type="checkbox"/> 連附件	<input type="checkbox"/> 機械設計部	<input type="checkbox"/> 連附件
<input type="checkbox"/> 香港辦	<input type="checkbox"/> 連附件	<input type="checkbox"/> 其他:			

香港

<input type="checkbox"/> 行政部	<input type="checkbox"/> 連附件	<input type="checkbox"/> 會計部	<input type="checkbox"/> 連附件	<input type="checkbox"/> 統籌部	<input type="checkbox"/> 連附件	<input type="checkbox"/> 工程部	<input type="checkbox"/> 連附件
<input type="checkbox"/> 採購部	<input type="checkbox"/> 連附件	<input type="checkbox"/> QS部	<input type="checkbox"/> 連附件	<input checked="" type="checkbox"/> 地盤管理	<input checked="" type="checkbox"/> 連附件	<input type="checkbox"/> 維修部	<input type="checkbox"/> 連附件

*發件人簽署: Charmant Fok	*組別成員批核簽署:
傳遞編號:	項目經理簽署:

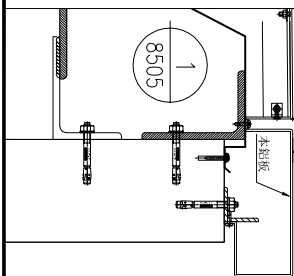
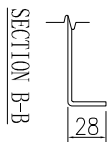
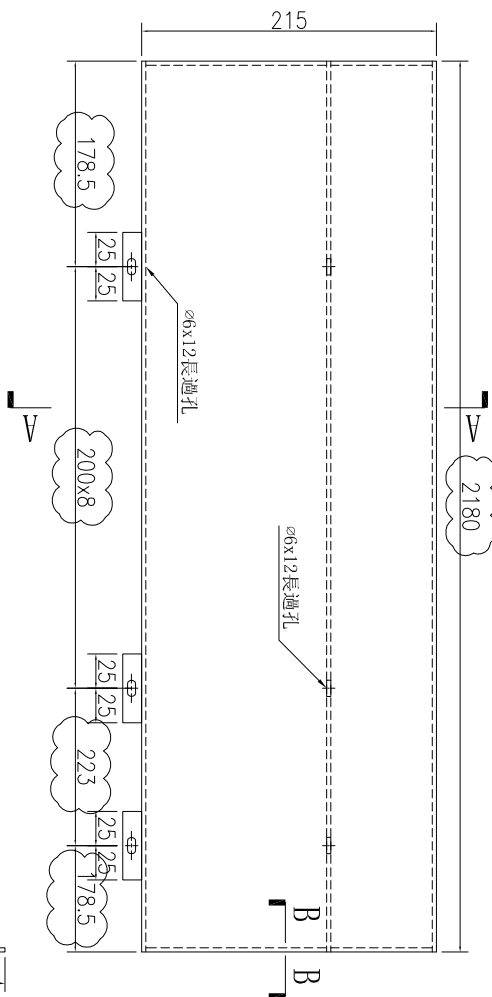
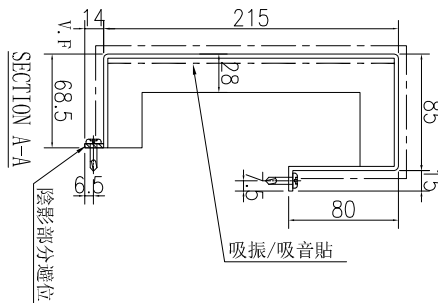
(Handwritten signature and date: 27/3/25)



工程號 J-856 地盤 天榮站

原尺吋長度錯誤，正確吋長度L=2180

數量	1件
----	----



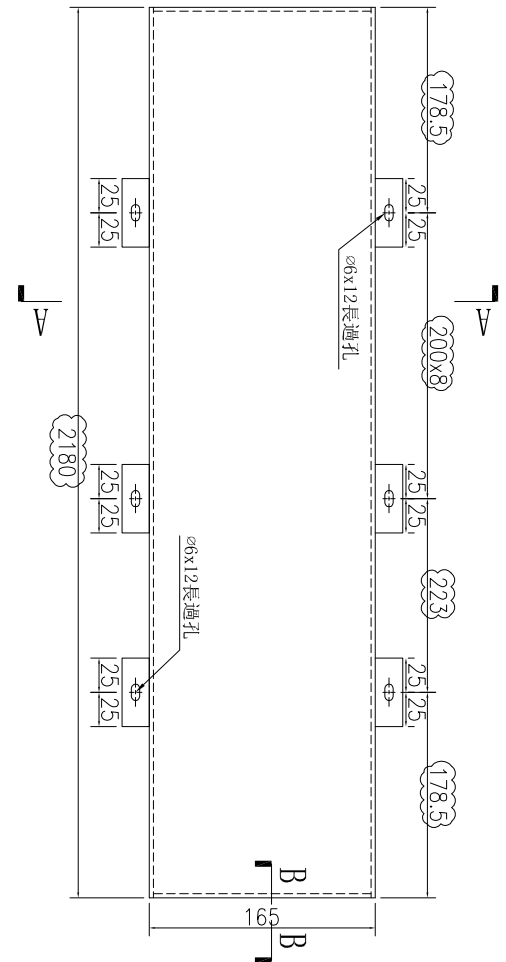
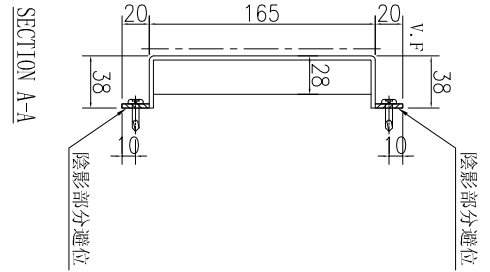
名稱	鋁板加工圖	制圖	林仁安	2023.10.20	修改	Charmant	
材料	3mm鋁板	復核			日期	2025/03/10	
顏色	UCT309119XLB-3	批准			圖號	J856-T1-LB23	



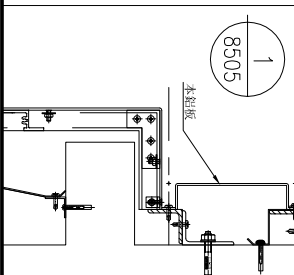
工程號 J-856 地盤 天榮站

原尺吋長度錯誤，正確吋長度L=2180

數量	1件
----	----



SECTION B-B



名稱	鋁板加工圖	制圖	林仁安	2023.10.20	修改	Charmant	
材料	3mm 鋁板	復核			日期	2025/03/10	
顏色	UCT542919XL-3	批准			圖號	J856-T1-LB23C	

