



工程指示 / 要求簡箋 ENGINEER INSTRUCTIONS(E.I.)

工程指示編號:	EI- 8771	修改版本:	-
	HK- 0130		
工程編號:	J 856	工程名稱:	天榮站
收件人:	生統	發件人:	Iris Li
工程項目:	T1 16F A6樣辦房-隔音吊趟鋁料	日期:	17/02/2025

<input checked="" type="checkbox"/> 原合約工程包	<input type="checkbox"/> 原合約工程加 / 減脹 QT-	<input type="checkbox"/> 新工程報價 QT-
--	--	------------------------------------

信件批核號碼/圖紙參考編號:	批核模具圖紙編號:
客戶指示附件:	管理內部批簽署:

<input type="checkbox"/> 初步鋁料 B.M.	<input type="checkbox"/> 加工拆圖, 然後生產	<input type="checkbox"/> 尺寸表
<input type="checkbox"/> 正式鋁料 B.M.	<input type="checkbox"/> 技術上資料/指示	<input type="checkbox"/> 報價
<input type="checkbox"/> 配件 B.M.	<input type="checkbox"/> 樣辦或貨品說明書	<input type="checkbox"/> 分判合約
<input type="checkbox"/> 其他:		

內容:  
T1 16F A6樣辦房-隔音吊趟鋁料 (AN-A-05)

請看附件圖紙生產

完成上列要求日期: 24/02/2025

國內

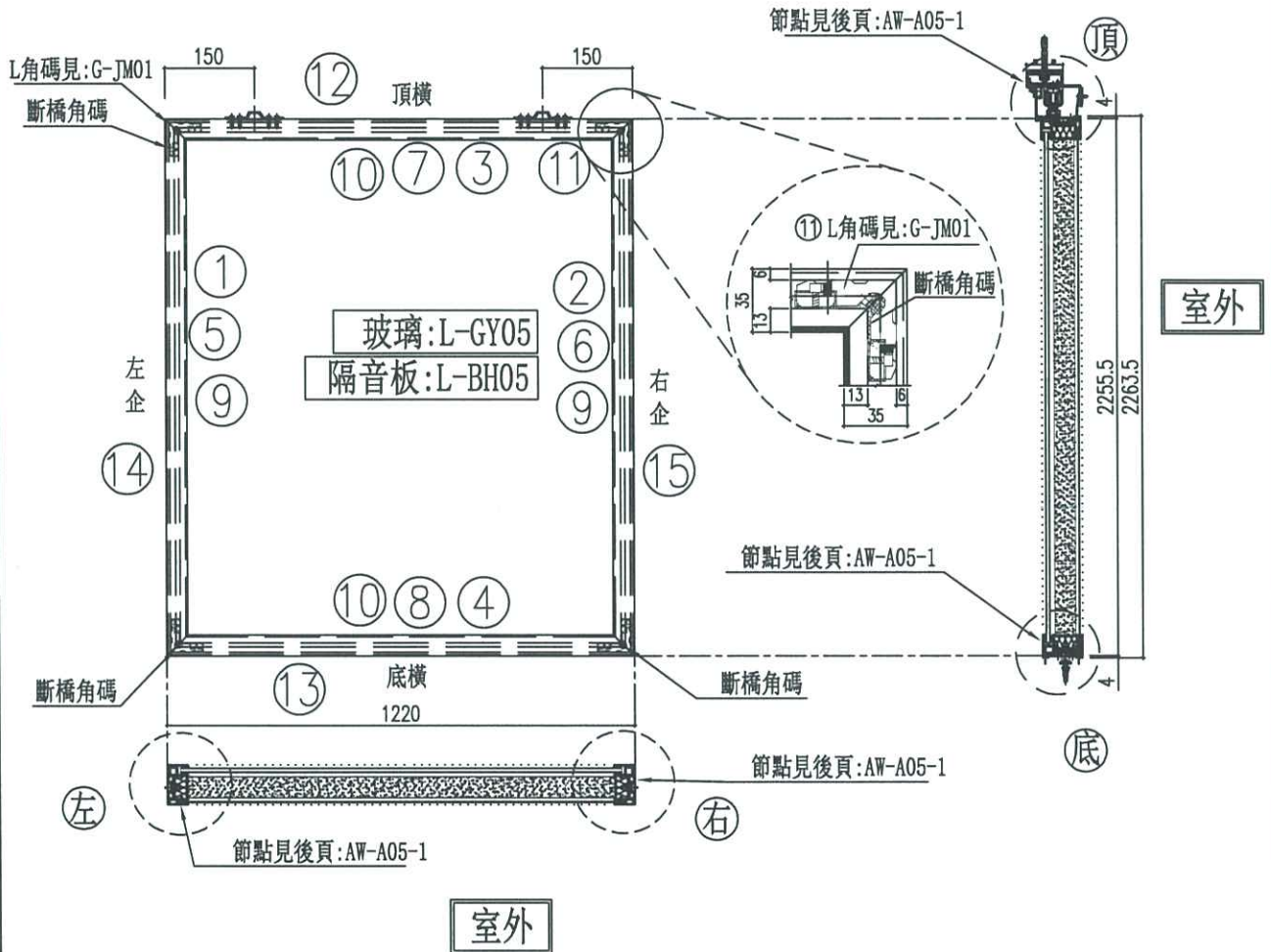
<input type="checkbox"/> 生產技術總監	<input type="checkbox"/> 連附件	<input checked="" type="checkbox"/> 技術部	<input checked="" type="checkbox"/> 連附件	<input type="checkbox"/> 生產部	<input type="checkbox"/> 連附件
<input type="checkbox"/> 採購部	<input type="checkbox"/> 連附件	<input checked="" type="checkbox"/> 生產統籌部	<input checked="" type="checkbox"/> 連附件	<input type="checkbox"/> 報關組	<input type="checkbox"/> 連附件
<input type="checkbox"/> 質檢部	<input type="checkbox"/> 連附件	<input type="checkbox"/> 會計部	<input type="checkbox"/> 連附件	<input type="checkbox"/> 機械設計部	<input type="checkbox"/> 連附件
<input type="checkbox"/> 香港辦	<input type="checkbox"/> 連附件	<input type="checkbox"/> 其他:			

香港

<input type="checkbox"/> 行政部	<input type="checkbox"/> 連附件	<input type="checkbox"/> 會計部	<input type="checkbox"/> 連附件	<input type="checkbox"/> 統籌部	<input type="checkbox"/> 連附件	<input type="checkbox"/> 工程部	<input type="checkbox"/> 連附件
<input type="checkbox"/> 採購部	<input type="checkbox"/> 連附件	<input type="checkbox"/> QS部	<input type="checkbox"/> 連附件	<input checked="" type="checkbox"/> 地盤管理	<input checked="" type="checkbox"/> 連附件	<input type="checkbox"/> 維修部	<input type="checkbox"/> 連附件

*發件人簽署: Iris Li	*組別成員批核簽署:
傳遞編號:	項目經理簽署: 

 <b>美特鋁質有限公司</b> MIDI Aluminium Fabricator Ltd.	工程號	J856	拆圖	周廣志	2024.08.09
	地盤	天榮站	復核	謝永林	2024.09.23
名稱	吊趟拆圖	顏色	中灰色 (UCT542919XL-3)	批准	

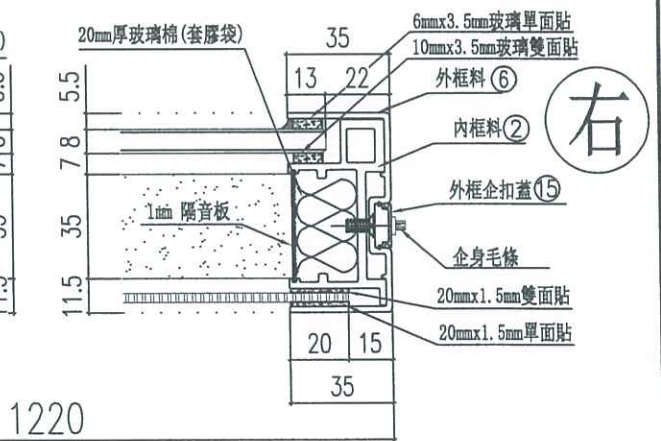
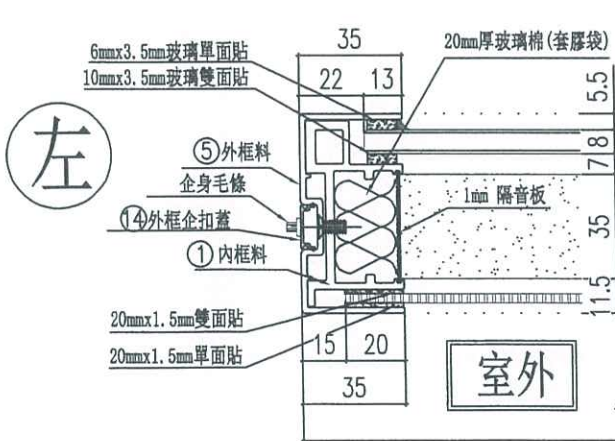
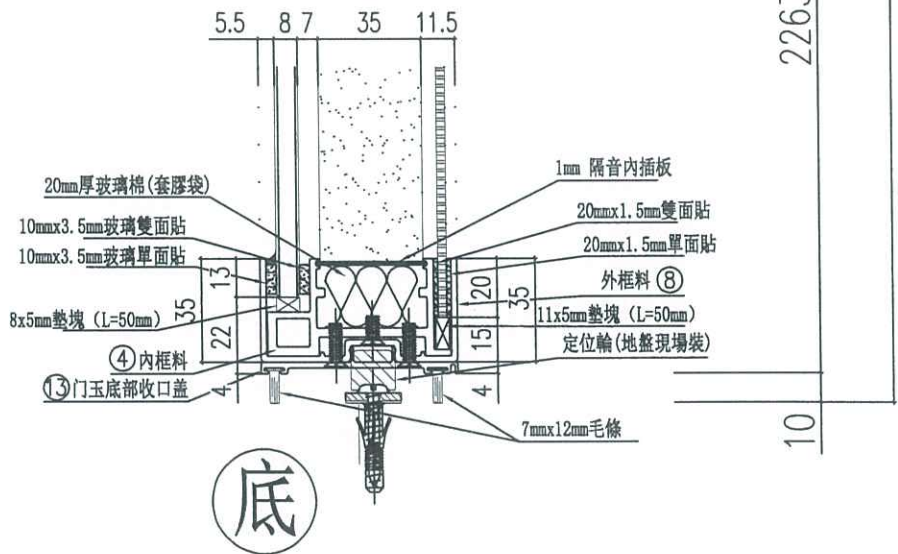
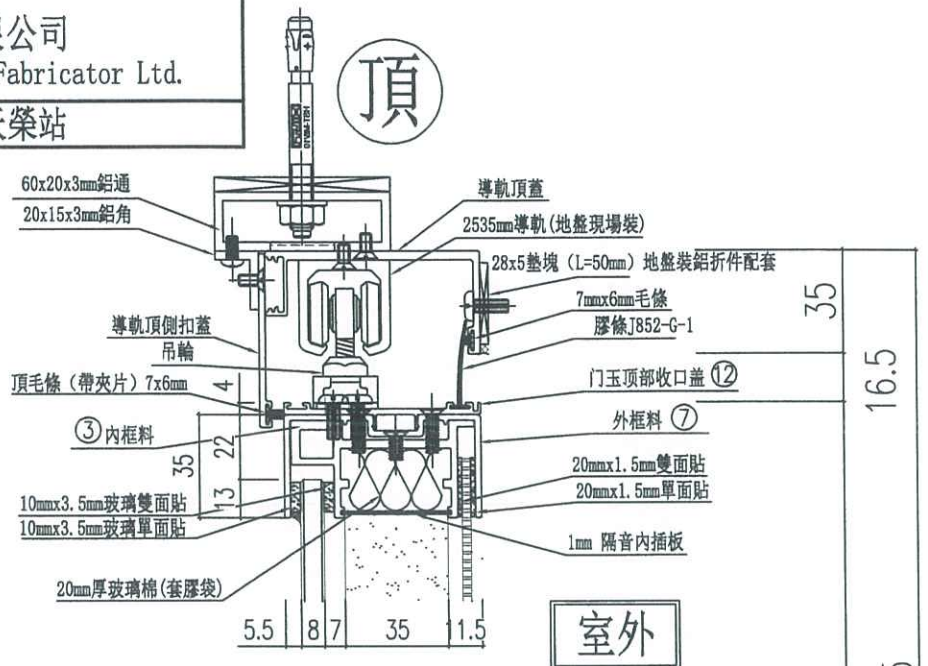


序號	料號	名稱	出苟	長度 (mm)	支	加工說明	加工細則					
1	X86465	吊趟內框左企	直口	2250.5	1	NQ-01L	頂留				mm	
2	X86465	吊趟內框右企	直口	2250.5	1	NQ-01R	底留				mm	
3	X86465	吊趟內框頂橫	直口	1215	1	NH-01	企料底部開邊位				mm	
4	X86465	吊趟內框底橫	直口	1215	1	NH-01a	底橫料防水已鋸去				mm	
5	X86494	吊趟外框左企	直口	2255.5	1	WQ-01L	安裝扣碼					
6	X86494	吊趟外框右企	直口	2255.5	1	WQ-01R	安裝扣碼					
7	X86494	吊趟外框頂橫	直口	1220	1	WH-01	多點鎖芯型號:					
8	X86494	吊趟外框底橫	直口	1220	1	WH-01a	手柄型號:					
9		POMUTE(隔音內插板)	直口	2190.0	2	CB-01Q-1	限位桿型號:					
10		POMUTE(隔音內插板)	直口	1152.8	2	CB-01H-9	T窗最大的開度:					
11	X86466	L角碼加工圖	直口	11.5	4	G-JM01	窗玉搭位數:					
12	X86470	門玉頂部收口蓋	直口	1220	1	G-SKG1						
13	X86470	門玉底部收口蓋(1)+(2)件	直口	1220	1	G-SKG1a						
14	X86471	外框企扣蓋(有毛條)	直口	2250	1	W-KG01L						
15	X86471	外框企扣蓋(有毛條)	直口	2250	1	W-KG04R						
							門玉款	寬度(mm)	高度(mm)	隻/貼	撐長	
							大圖版次	本圖版				
							日期					
							窗号	寬度 (W)	高度 (H)	位置	樓層	數量
							AW-A-05	1220	2263.5	A6-LIV 3/F-45/F	37	
										B5-LIV 3/F-46/F	38	
							圖號	AW-A-05	T1座	合計:	75	



美特鋁質有限公司  
MIDI Aluminium Fabricator Ltd.

工程號 J856 | 地盤 天榮站

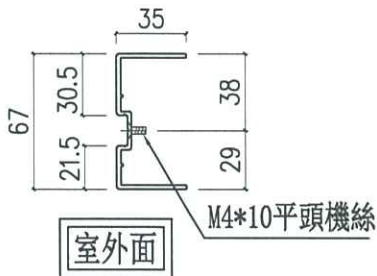
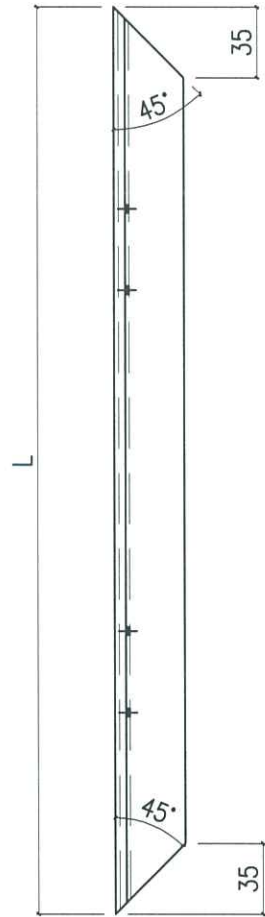


名稱	吊趟組裝圖節點	制圖	周廣志	2024.08.09	修改		
材料		復核	謝永林	2024.09.23	日期		
顏色		批准			圖號	AW-A05-1	

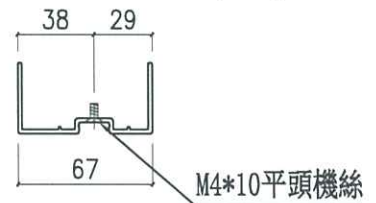


美特鋁質 有限公司  
MIDI Aluminium Fabricator Ltd.

工程號 J856 地盤 天榮站



M4平頭孔(用于内外框组装)



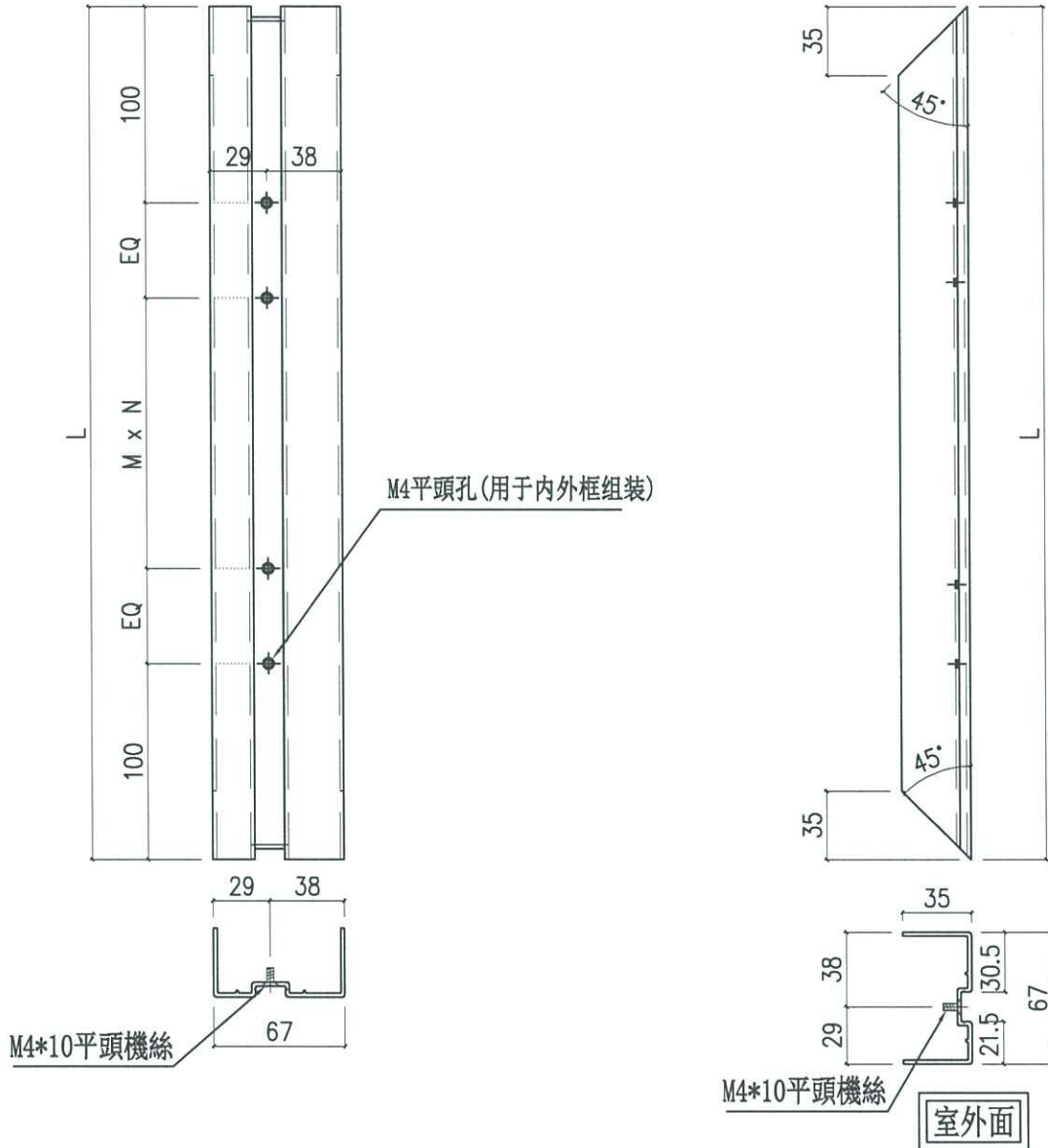
序號	物料編號	分座	使用位置	使用樓層	窗號	樓層	每層數	數量	高度L	EQ	M	x	N
1	WQ-01L	T1座	A8-LIV	3/F-45/F	AW-A-05a	37	1	37	2255.5	127.75	300	x	6
2	WQ-01L	T1座	A5-LIV	3/F-46F		38	1	38					
3	WQ-01L	T1座	A7-LIV	3/F-45/F	AW-A-05a(1)	37	1	37	2255.5	127.75	300	x	6
4	WQ-01L	T1座	B6-LIV	3/F-46/F		38	1	38					
5	WQ-01L	T1座	A6-LIV	3/F-45/F	AW-A-05	37	1	37	2255.5	127.75	300	x	6
6	WQ-01L	T1座	B5-LIV	3/F-46/F		38	1	38					
合計：								225					

名稱	吊趟外框左企料	制圖	周廣志	2024.08.09	修改		
材料	X86494	復核	謝永林	2024.09.23	日期		
顏色	中灰色 (UCT542919XL-3)	批准			圖號	WQ-01L	



美特鋁質 有限公司  
MIDI Aluminium Fabricator Ltd.

工程號 J856 地盤 天榮站



序號	物料編號	分座	使用位置	使用樓層	窗號	樓層	每層數	數量	高度L	EQ	M	x	N
1	WQ-01R	T1座	A8-LIV	3/F-45/F	AW-A-05a	37	1	37	2255.5	127.75	300	x	6
2	WQ-01R	T1座	A5-LIV	3/F-46F		38	1	38					
3	WQ-01R	T1座	A7-LIV	3/F-45/F	AW-A-05a(1)	37	1	37	2255.5	127.75	300	x	6
4	WQ-01R	T1座	B6-LIV	3/F-46/F		38	1	38					
5	WQ-01R	T1座	A6-LIV	3/F-45/F	AW-A-05	37	1	37	2255.5	127.75	300	x	6
6	WQ-01R	T1座	B5-LIV	3/F-46/F		38	1	38					
合計：								225					

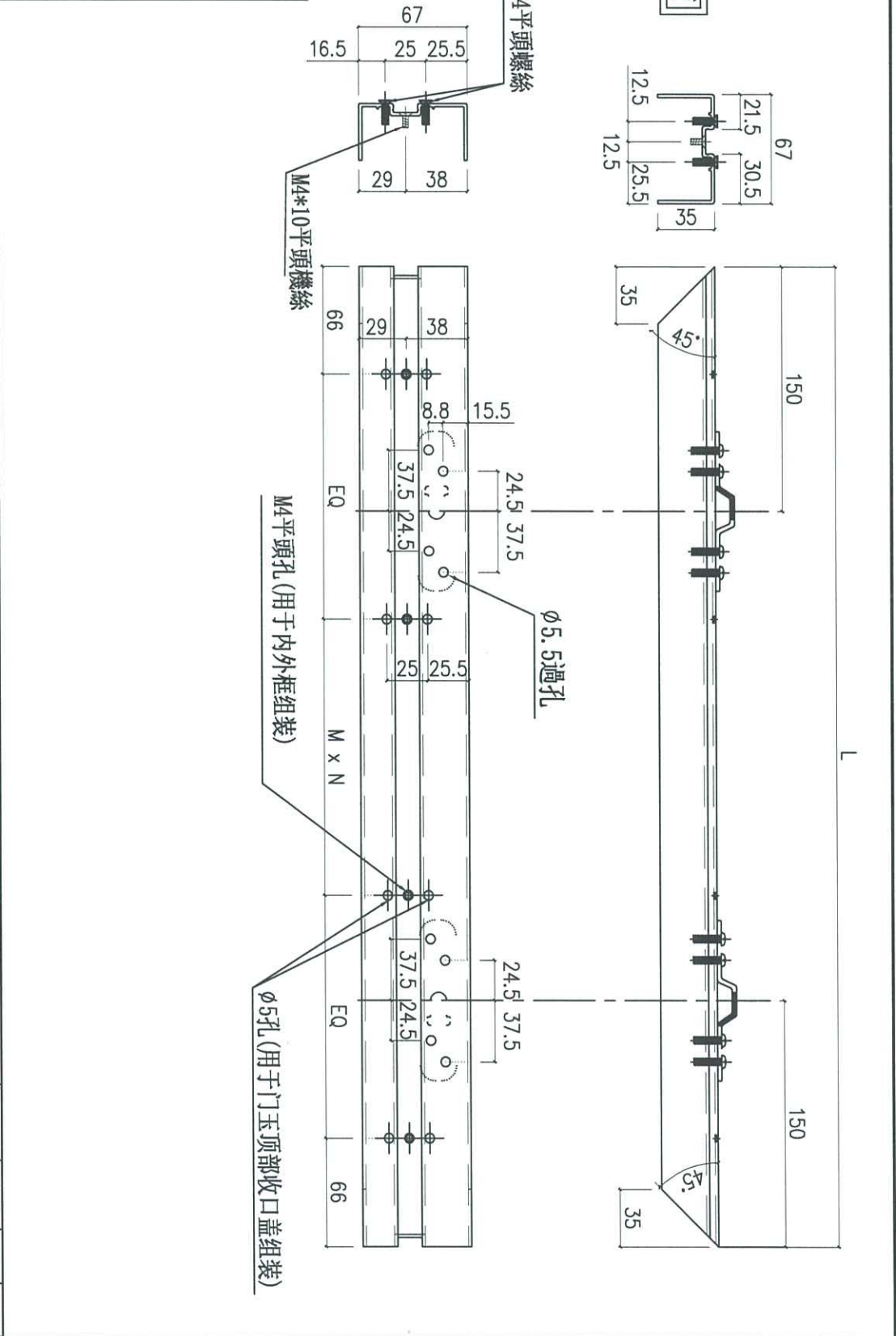
名稱	吊趟外框右企料	制圖	周廣志	2024.08.09	修改		
材料	X86494	復核	謝永林	2024.09.23	日期		
顏色	中灰色 (UCT542919XL-3)	批准			圖號	WQ-01R	



美特鋁質 有限公司  
MIDI Aluminium Fabricator Ltd.

工程號 J856 地盤 天榮站

序號	物料編號	分座	使用位置	使用樓層	窗號	樓層	每層數	數量	長度L	EQ	M	x	N
1	WH-06	T1座	A6-LIV	3/F-45/F	AW-A-05	37	1	37	1220	94	300	x	3
2	WH-06	T1座	B5-LIV	3/F-46/F		38	1	38					
合計:									75				



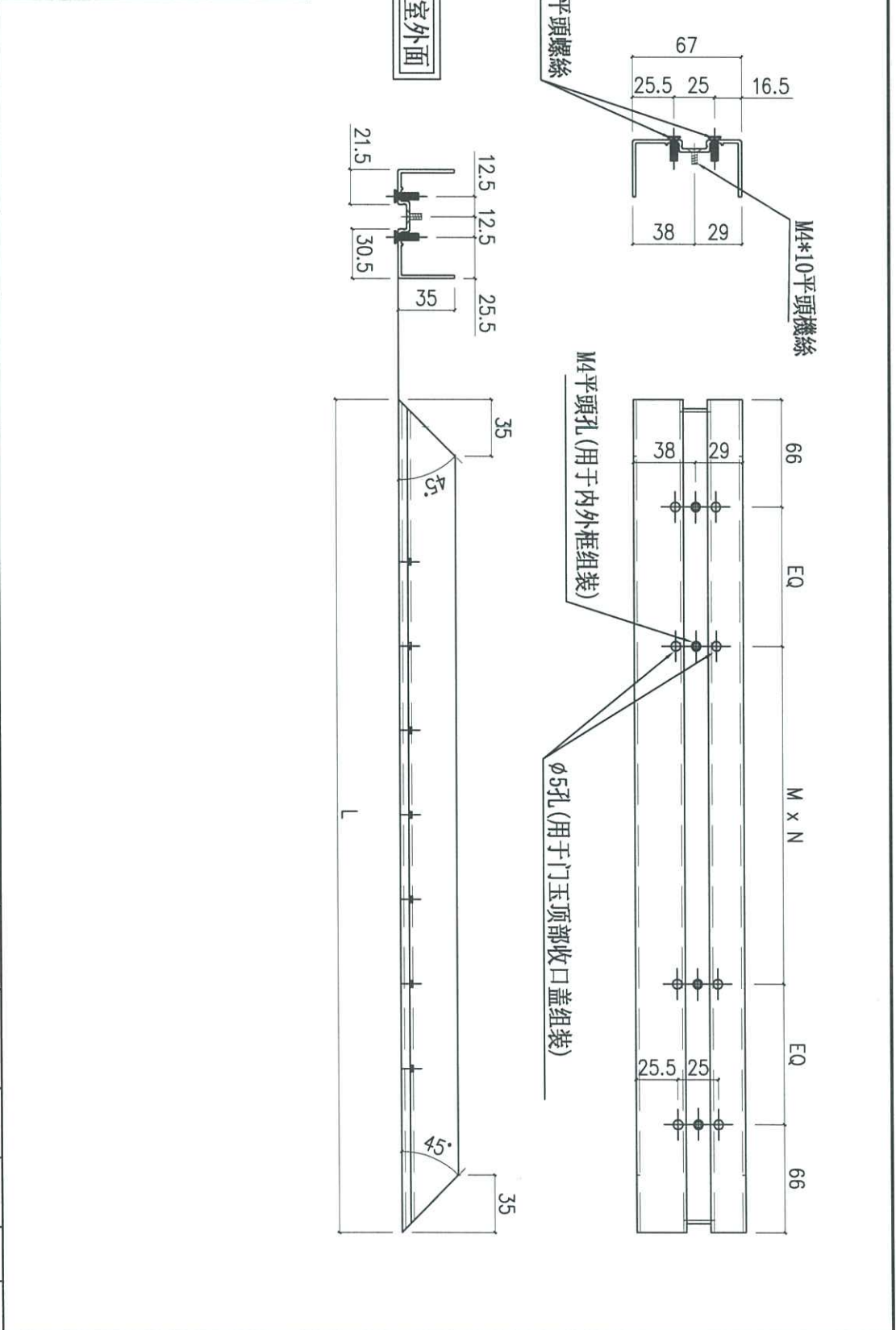
名稱	吊趟外框頂橫	制圖	周廣志	2024.08.09	修改		
材料	X86494	復核	謝永林	2024.09.23	日期		
顏色	中灰色 (UCT542919XL-3)	批准			圖號	WH-06	



美特鋁質 有限公司  
MIDI Aluminium Fabricator Ltd.

工程號 J856 地盤 天榮站

序號	物料編號	分座	使用位置	使用樓層	窗號	樓層	每層數	數量	長	寬L	EQ	M	x	N
1	WH-06a	T1座	A6-LIV	3/F-45/F	AW-A-05	37	1	37	11220	94	300	x	3	
2	WH-06a	T1座	B5-LIV	3/F-46/F		38	1	38						
合計:								75						

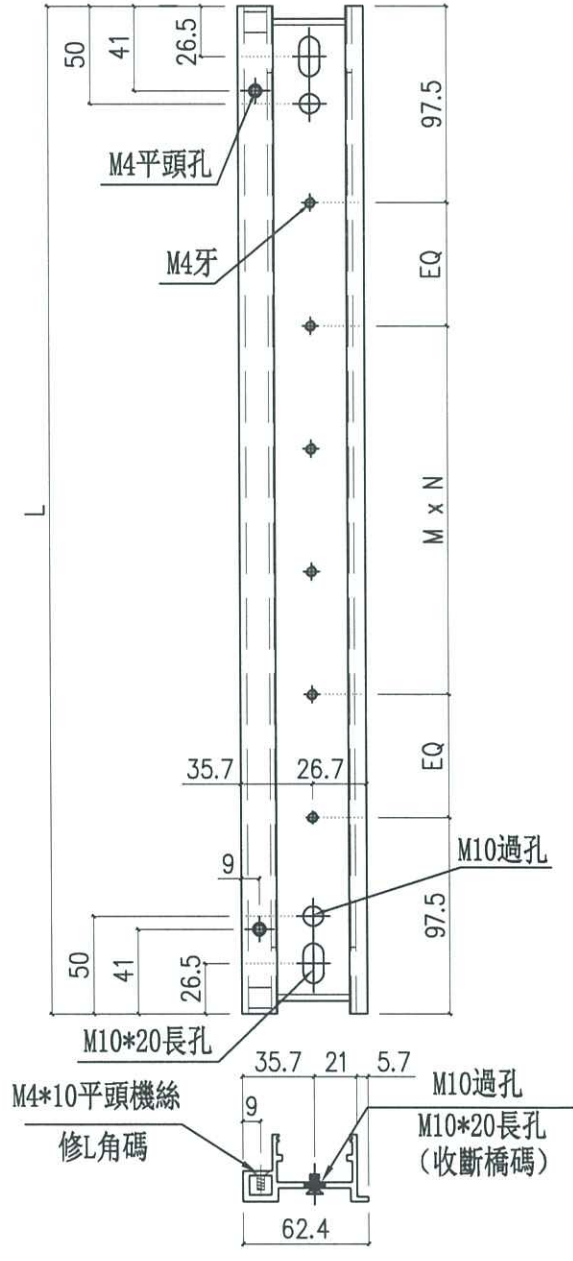
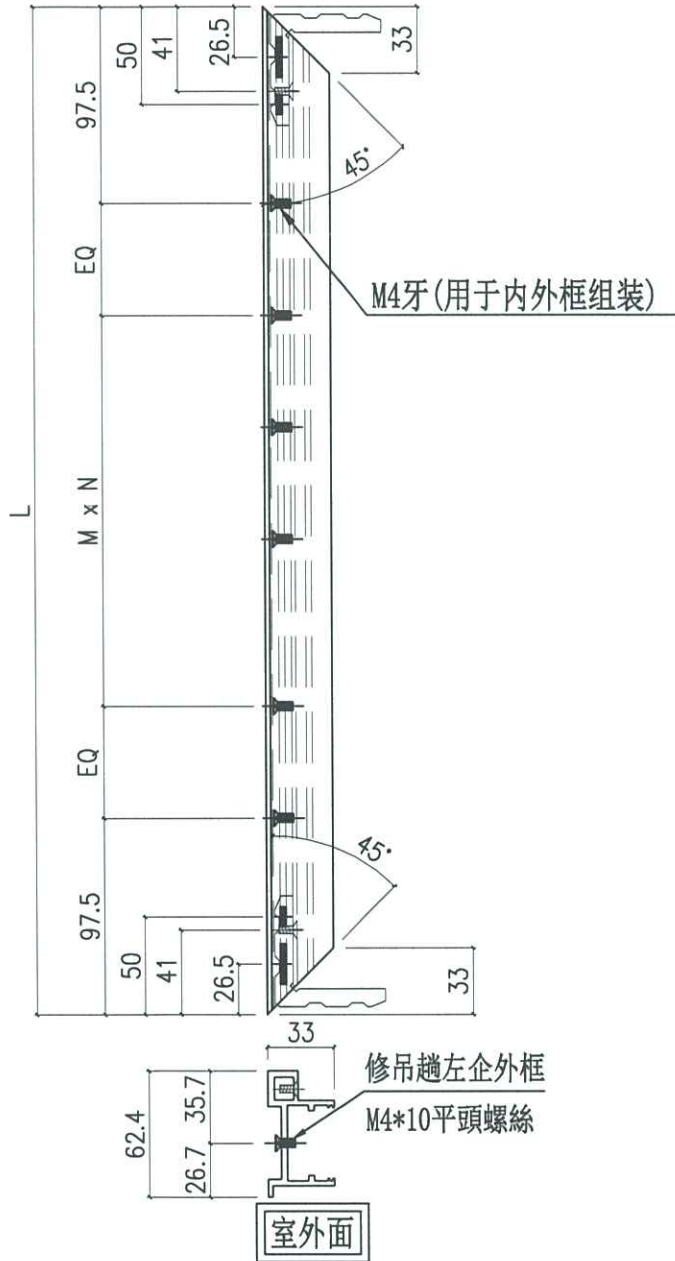


名稱	吊趟外框底橫	制圖	周廣志	2024.08.09	修改		
材料	X86494	復核	謝永林	2024.09.23	日期		
顏色	中灰色 (UCT542919XL-3)	批准			圖號	WH-06a	



美特鋁質 有限公司  
MIDI Aluminium Fabricator Ltd.

工程號 J856 地盤 天榮站



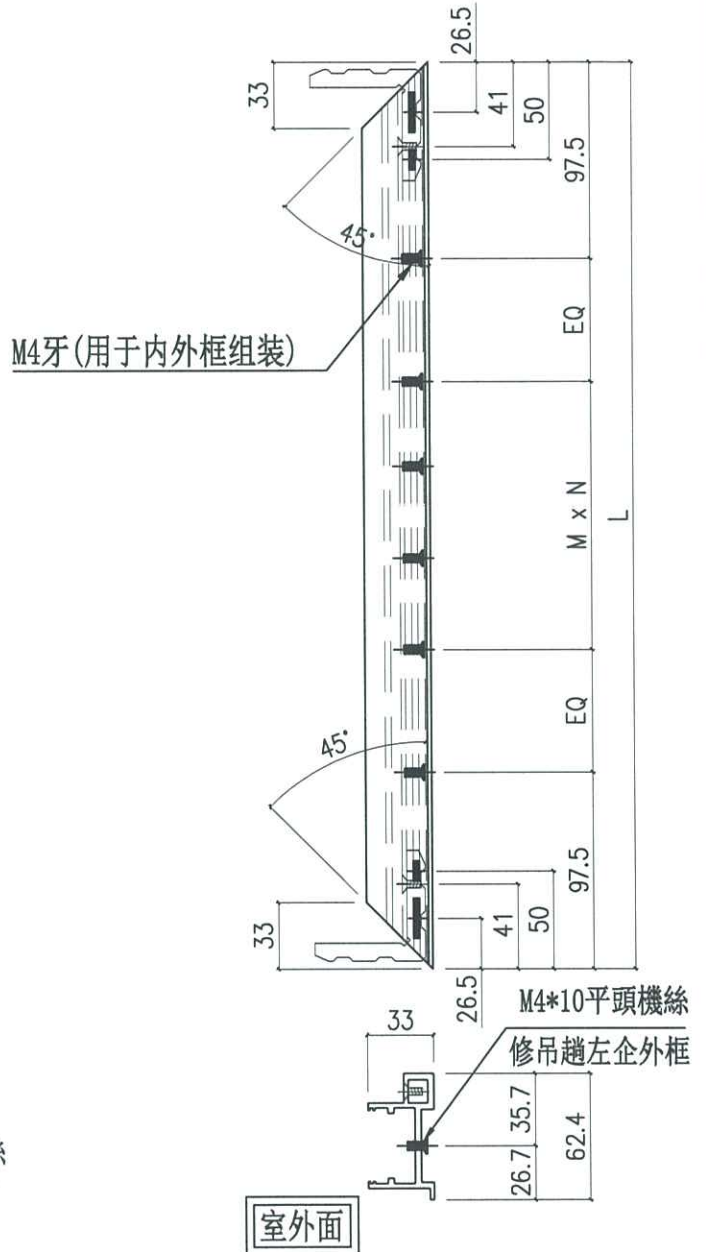
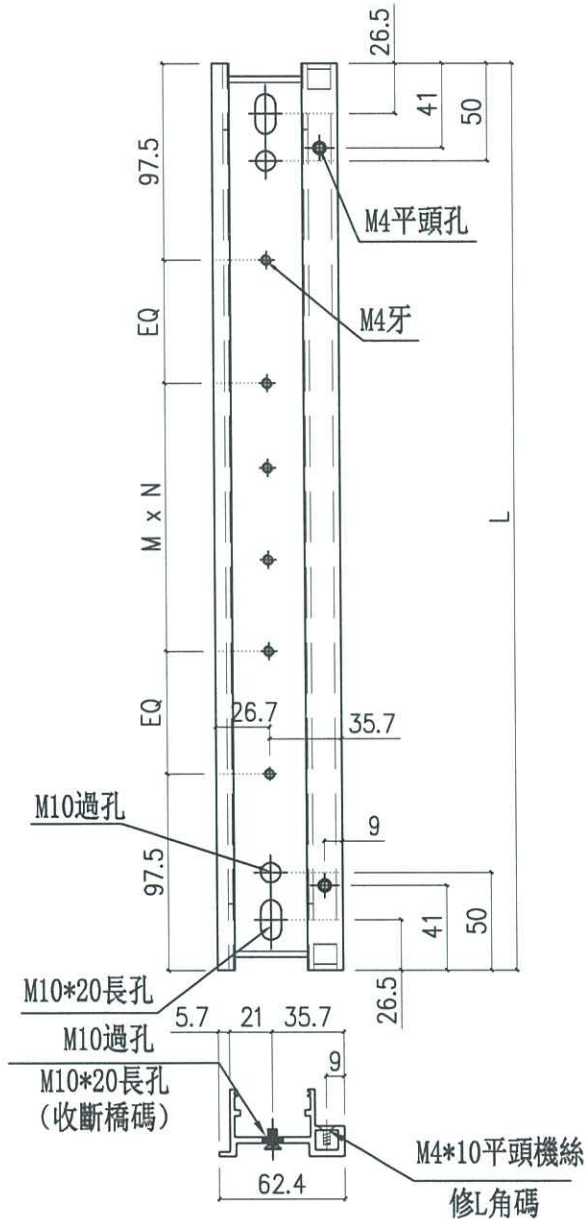
序號	物料編號	分座	使用位置	使用樓層	窗號	樓層	每層數	數量	高度L	EQ	M	x	N
1	NQ-01L	T1座	A8-LIV	3/F-45/F	AW-A-05a	37	1	37	2250.5	127.75	300	x	6
2	NQ-01L	T1座	A5-LIV	3/F-46/F		38	1	38					
3	NQ-01L	T1座	A7-LIV	3/F-45/F	AW-A-05a(1)	37	1	37	2250.5	127.75	300	x	6
4	NQ-01L	T1座	B6-LIV	3/F-46/F		38	1	38					
5	NQ-01L	T1座	A6-LIV	3/F-45/F	AW-A-05	37	1	37	2250.5	127.75	300	x	6
6	NQ-01L	T1座	B5-LIV	3/F-46/F		38	1	38					
合計：								225					

名稱	吊趟內框左企料	制圖	周廣志	2024.08.09	修改		
材料	X86465	復核	謝永林	2024.09.23	日期		
顏色	中灰色 (UCT542919XL-3)	批准			圖號	NQ-01L	



美特鋁質 有限公司  
MIDI Aluminium Fabricator Ltd.

工程號 J856 地盤 天榮站



序號	物料編號	分座	使用位置	使用樓層	窗號	樓層	每層數	數量	高度L	EQ	M	x	N
1	NQ-01R	T1座	A8-LIV	3/F-45/F	AW-A-05a	37	1	37	2250.5	127.75	300	x	6
2	NQ-01R	T1座	A5-LIV	3/F-46F		38	1	38					
3	NQ-01R	T1座	A7-LIV	3/F-45/F	AW-A-05a(1)	37	1	37	2250.5	127.75	300	x	6
4	NQ-01R	T1座	B6-LIV	3/F-46/F		38	1	38					
5	NQ-01R	T1座	A6-LIV	3/F-45/F	AW-A-05	37	1	37	2250.5	127.75	300	x	6
6	NQ-01R	T1座	B5-LIV	3/F-46/F		38	1	38					
合計：								225					

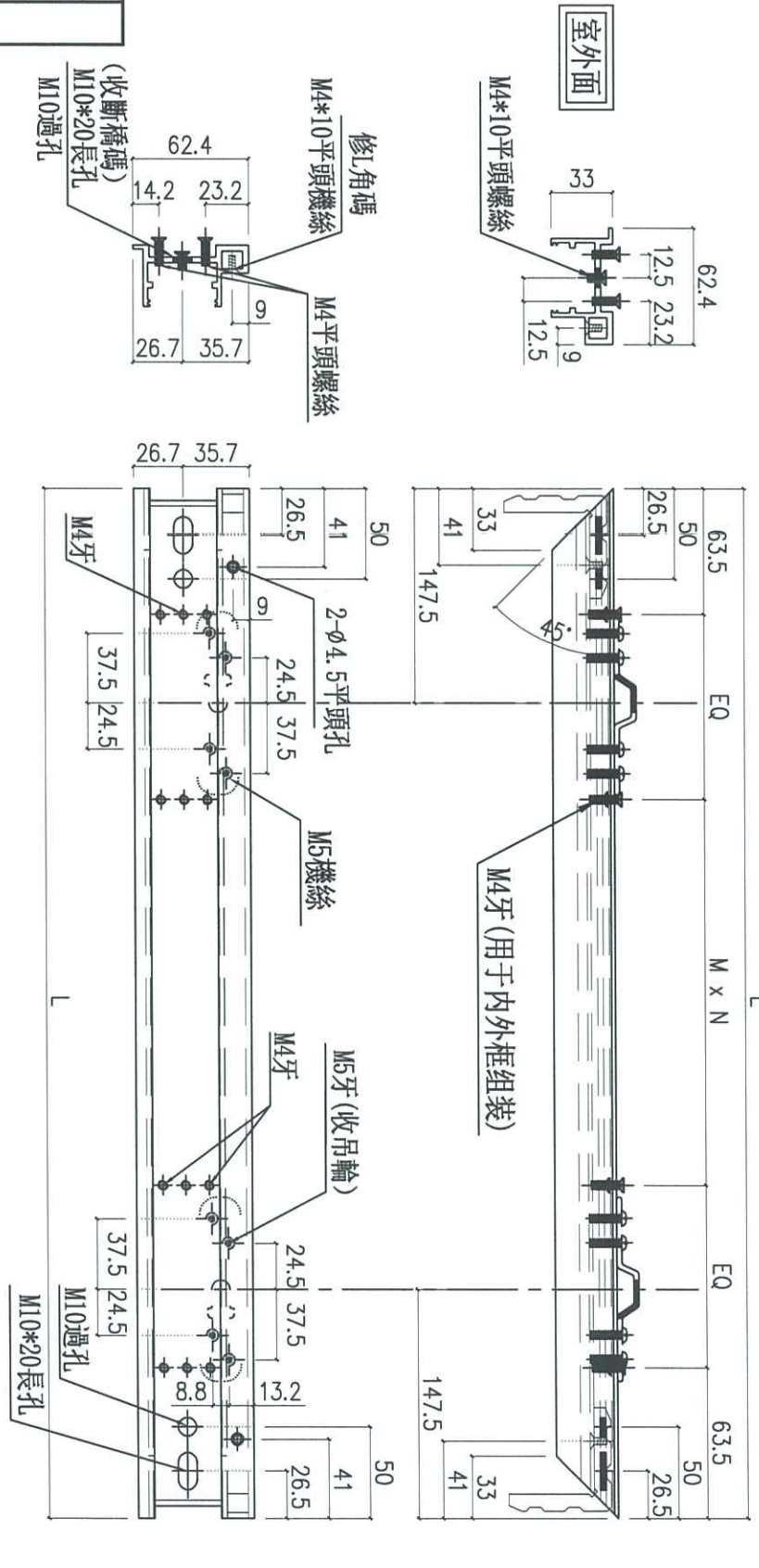
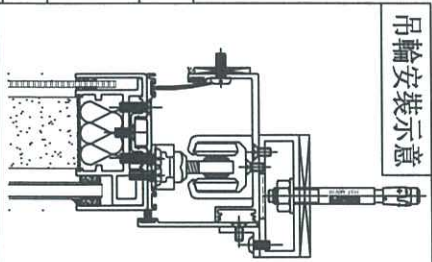
名稱	吊趟內框右企料	制圖	周廣志	2024.08.09	修改		
材料	X86465	復核	謝永林	2024.09.23	日期		
顏色	中灰色 (UCT542919XL-3)	批准			圖號	NQ-01R	



美特鋁質 有限公司  
MIDI Aluminium Fabricator Ltd.

工程號 J856 地盤 天榮站

序號	物料編號	分座	使用位置	使用樓層	窗號	樓層	每層數	數量	長度L	EQ	M	x	N
1	NH-06	T1座	A6-L1V	3/F-45/F	AW-A-05	37	1	37	1215	94	300	x	N
2	NH-06	T1座	B5-L1V	3/F-46/F		38	1	38					
合計：								75					



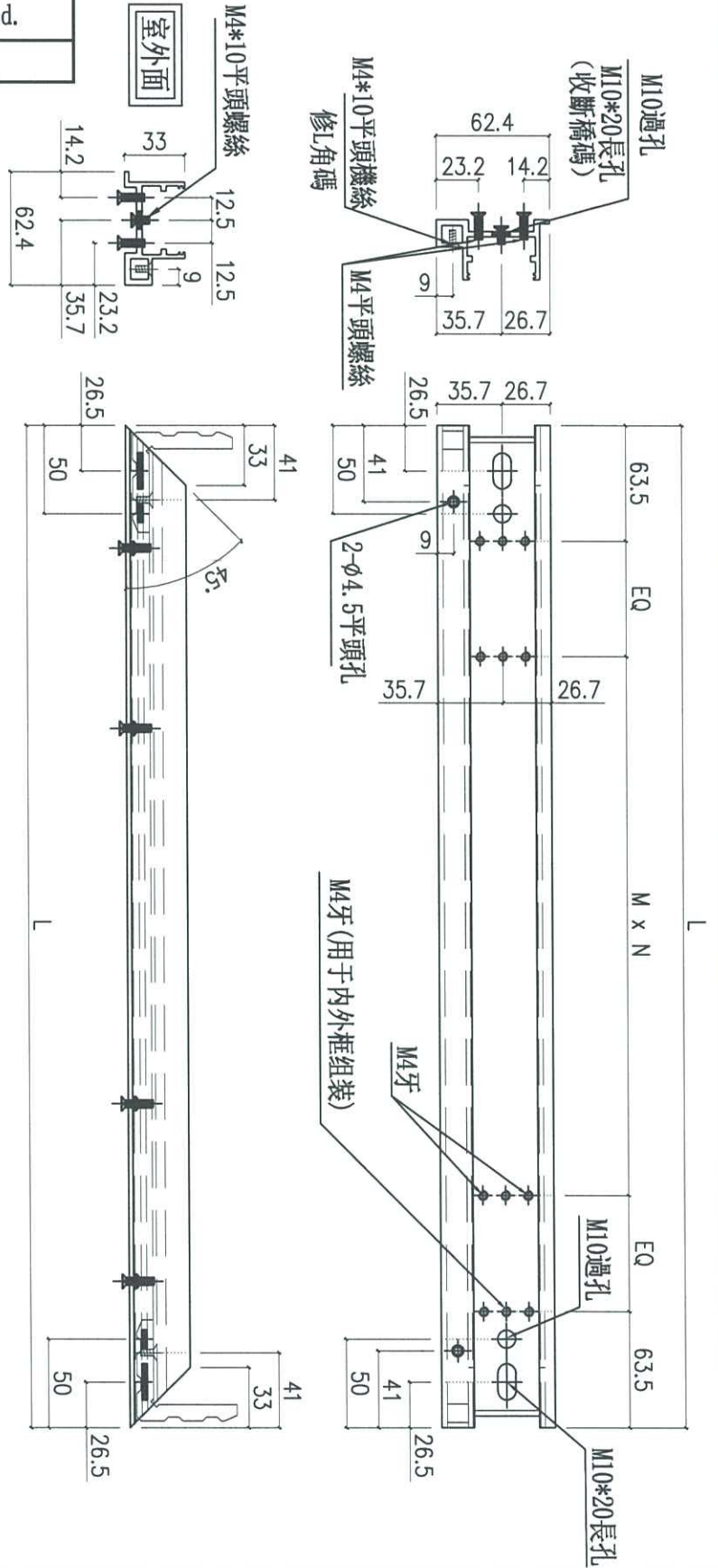
名稱	吊趟內框頂橫	制圖	周廣志	2024.08.09	修改		
材料	X86465	復核	謝永林	2024.09.23	日期		
顏色	中灰色 (UCT542919XL-3)	批准			圖號	NH-06	



美特鋁質 有限公司  
MIDI Aluminium Fabricator Ltd.

工程號 J856 地盤 天榮站

序號	物料編號	分座	使用位置	使用樓層	窗號	樓層	每層數	數量	長度L	EQ	M	x	N
1	NH-06a	T1座	A6-LIV	3/F-45/F	AW-A-05	37	1	37	1215	94	300	x	3
2	NH-06a	T1座	B5-LIV	3/F-46/F		38	1	38					
合計：								75					

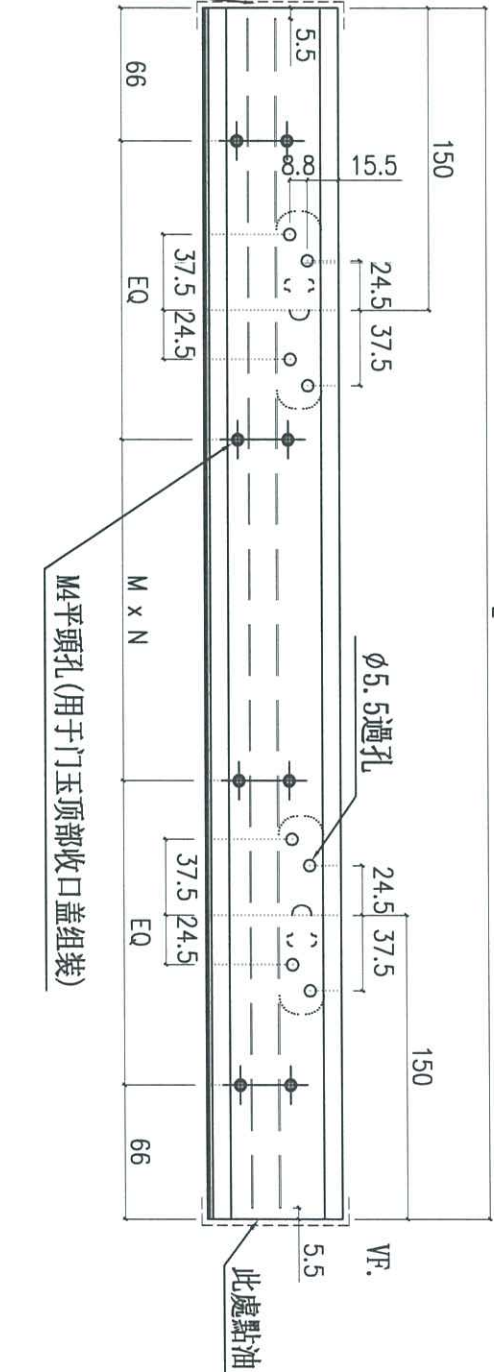
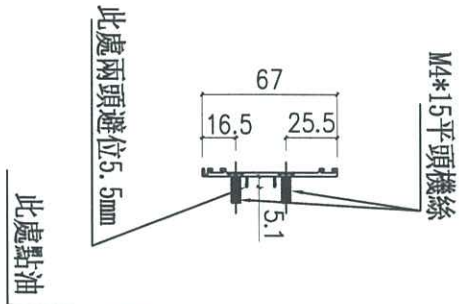


名稱	吊趟內框底橫	制圖	周廣志	2024.08.09	修改		
材料	X86465	復核	謝永林	2024.09.23	日期		
顏色	中灰色 (UCT542919XL-3)	批准			圖號	NH-06a	



美特鋁質 有限公司  
MIDI Aluminium Fabricator Ltd.

工程號 J856 地盤 天榮站



序號	物料編號	分座	使用位置	使用樓層	窗號	樓層	每層數	數量	長度L	EQ	M	x	N
1	WH-SKG06	T1座	A6-LIV	3/F-45/F	AW-A-05	37	1	<del>37</del>	1220	94	300	x	3
2	WH-SKG06	T1座	B5-LIV	3/F-46/F		38	1	38					
合計:								75					

名稱	门玉顶部收口盖	制圖	周廣志	2024.08.09	修改		
材料	X86470	復核	謝永林	2024.09.23	日期		
顏色	中灰色 (UCT542919XL-3)	批准			圖號	WH-SKG06	

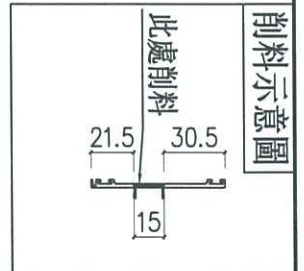
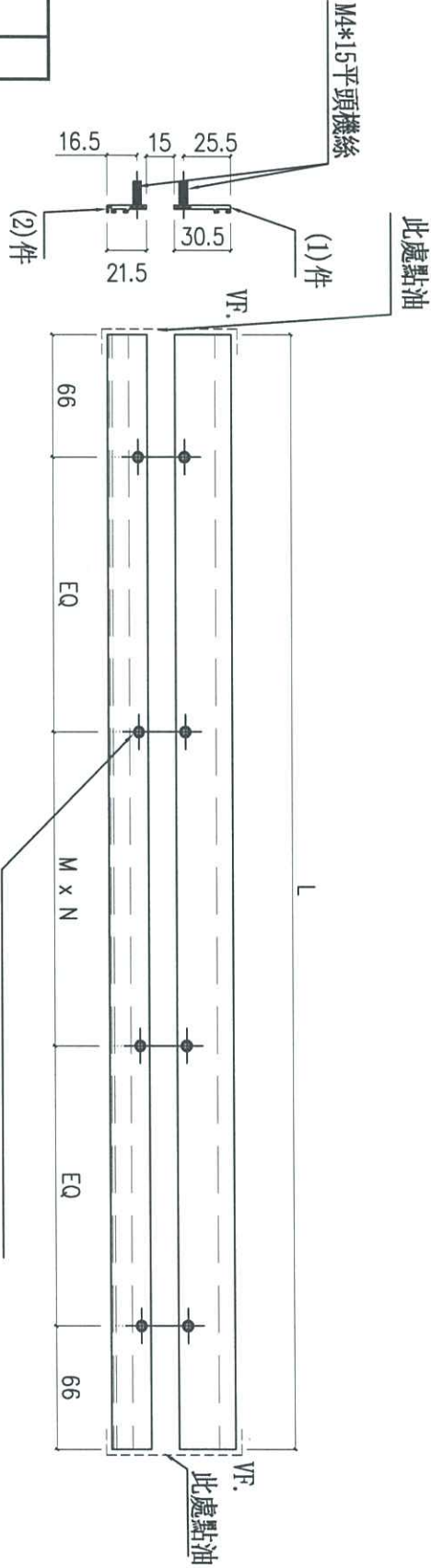


美特鋁質 有限公司  
MIDI Aluminium Fabricator Ltd.

工程號 J856 地盤 天榮站

序號	物料編號	分座	使用位置	使用樓層	窗號	樓層	每層數	數量	長度L	EQ	M	x	N
1	WH-SKG06a	T1座	A6-LIV	3/F-45/F	AW-A-05	37	1	37	1220	94	300	x	3
2	WH-SKG06a	T1座	B5-LIV	3/F-46/F		38	1	38					
合計：								75					

M4平頭孔 (用于门玉顶部收口盖组装)



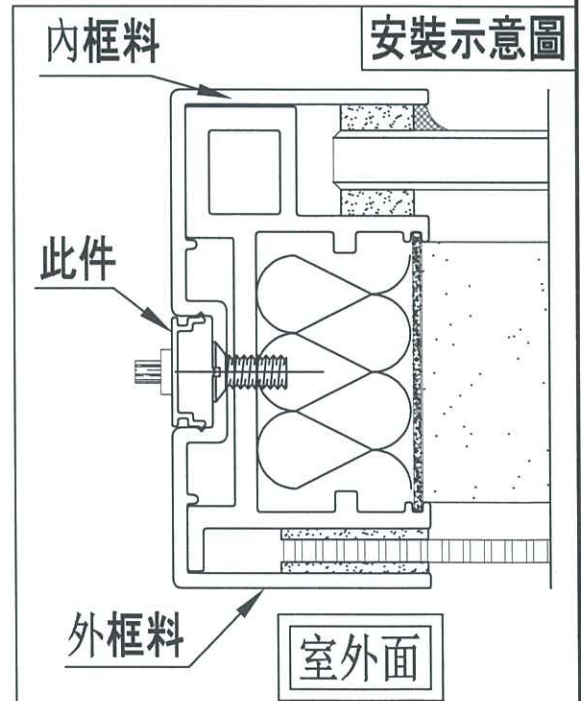
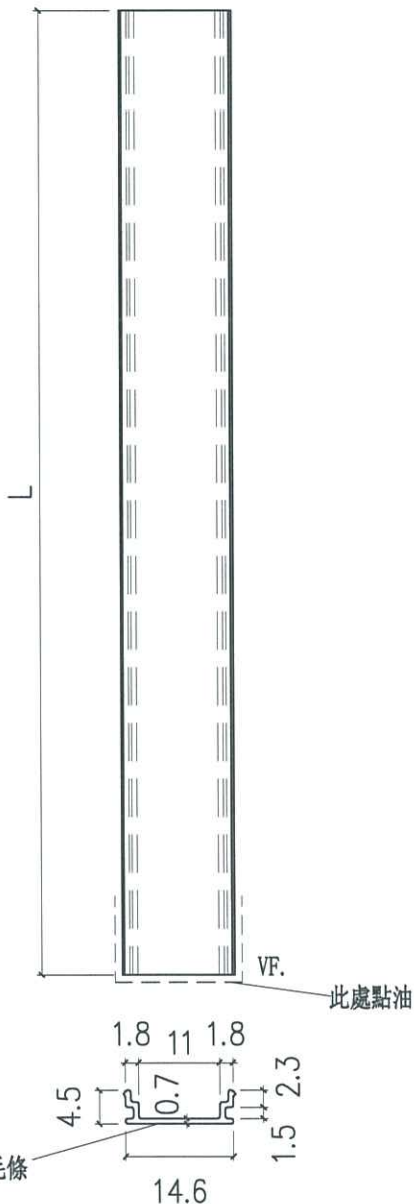
名稱	门玉底部收口盖	制圖	周廣志	2024.08.09	修改		
材料	X86470	復核	謝永林	2024.09.23	日期		
顏色	中灰色 (UCT542919XL-3)	批准			圖號	WH-SKG06a	



美特鋁質 有限公司  
MIDI Aluminium Fabricator Ltd.

工程號 J856 地盤 天榮站

序號	物料編號	分座	使用位置	使用樓層	窗號	樓層	每層數	數量	高度L	分格尺寸
1	WQ-KG01L	T1座	A8-LIV	3/F-45/F	AW-A-05a	37	1	37	2250	2263.5
2	WQ-KG01L	T1座	A5-LIV	3/F-46/F		38	1	38	2250	2263.5
3	WQ-KG01L	T1座	A7-LIV	3/F-45/F	AW-A-05a(1)	37	1	37		
4	WQ-KG01L	T1座	B6-LIV	3/F-46/F		38	1	38	2250	2263.5
5	WQ-KG01L	T1座	A6-LIV	3/F-45/F	AW-A-05	37	1	37		
6	WQ-KG01L	T1座	B5-LIV	3/F-46/F		38	1	38		
								合計：	225	



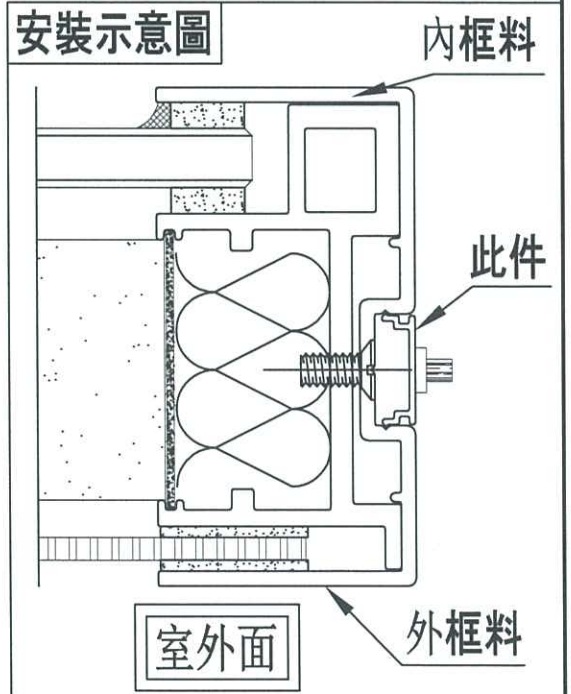
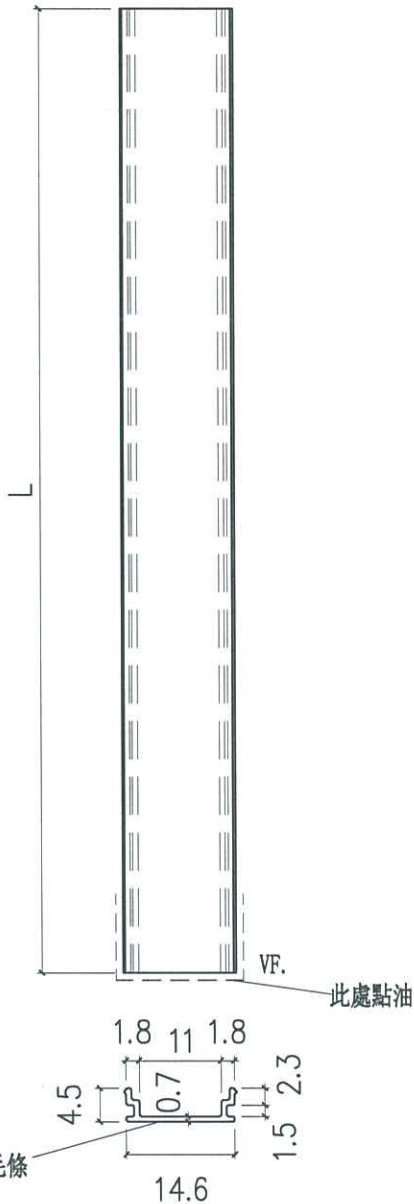
名稱	外框企扣蓋	制圖	周廣志	2024. 08. 09	修改		
材料	X86471	復核	謝永林	2024. 09. 23	日期		
顏色	中灰色 (UCT542919XL-3)	批准			圖號	WQ-KG01L	



美特鋁質 有限公司  
MIDI Aluminium Fabricator Ltd.

工程號 J856 地盤 天榮站

序號	物料編號	分座	使用位置	使用樓層	窗號	樓層	每層數	數量	高度L	分格尺寸
1	WQ-KG04R	T1座	A6-LIV	3/F-45/F	AW-A-05	37	2	74	2250	2263.5
2	WQ-KG04R	T1座	B5-LIV	3/F-46/F		38	2	76		
								合計：	150	



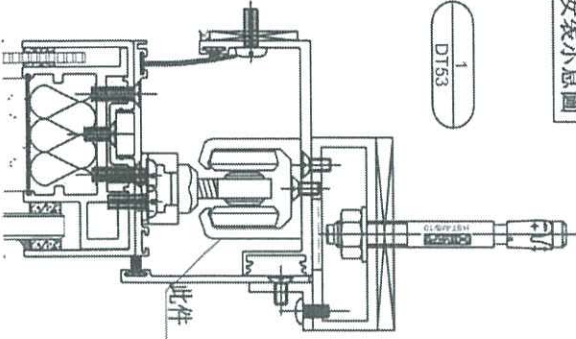
名稱	外框企扣蓋	制圖	周廣志	2024. 08. 09	修改			
材料	X86471	復核	謝永林	2024. 09. 23	日期			
顏色	中灰色 (UCT542919XL-3)	批准			圖號	WQ-KG04R		



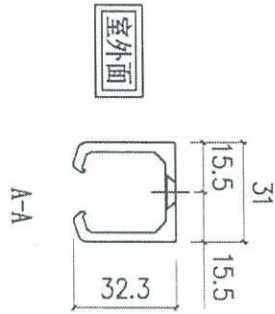
美特鋁質 有限公司  
MIDI Aluminium Fabricator Ltd.

工程號 J856 地盤 天榮站

安裝示意圖

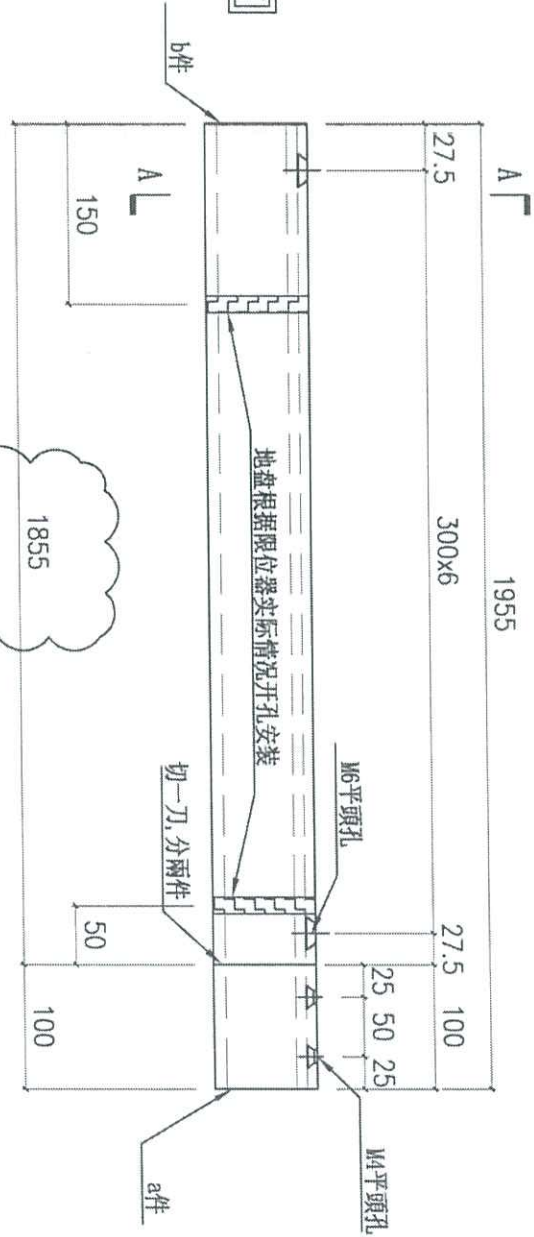


地盤用



尺寸已做修改

此件由a、b件拼接



序號	物料編號	分座	使用位置	使用樓層	窗號	樓層	每層數	數量	長度L	EQ	M	x	N
1	H-DG-07	T1座	A6-LIV	3/F-4.5/F	AW-A-05	37	1	31	1955	27.5	300	x	6
2	H-DG-07	T1座	B5-LIV	3/F-4.6/F		38	1	38				x	
合計:								75					

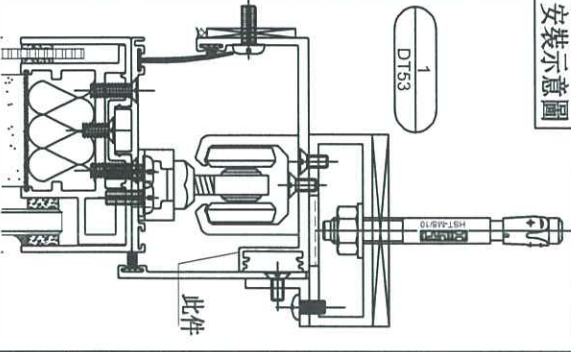
名稱	導軌加工圖	制圖	周廣志	2024.08.09	修改	A
材料	X86467	復核	謝永林	2024.09.23	日期	2024.11.04
顏色	中灰色 (UCT542919XL-3)	批准			圖號	H-DG07



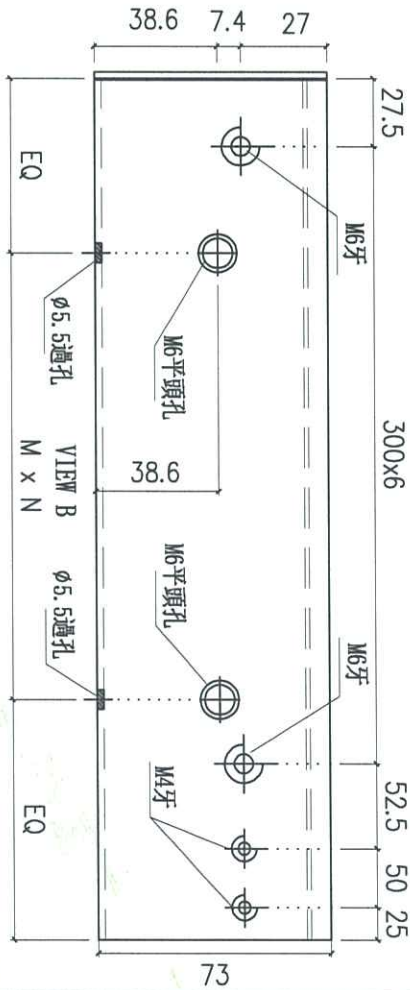
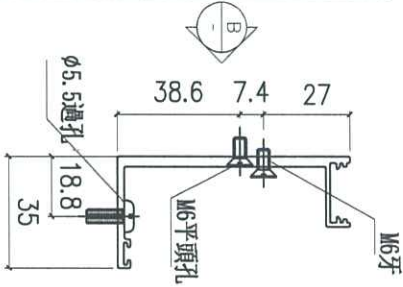
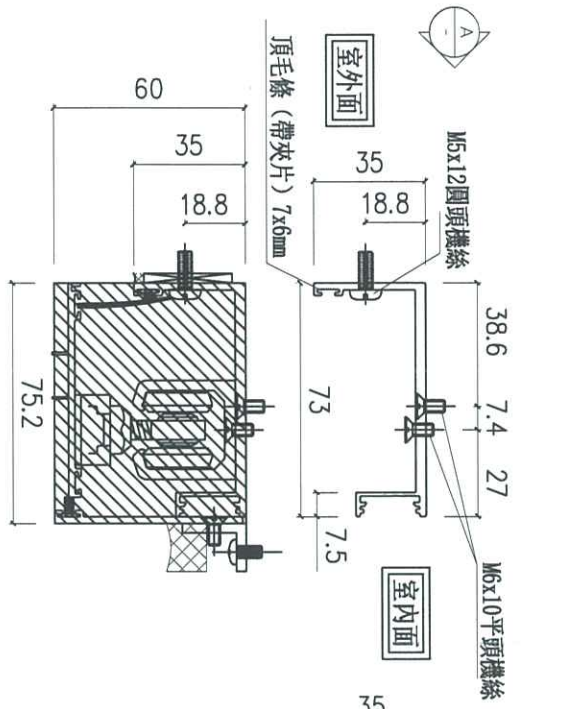
美特鋁質 有限公司  
MIDI Aluminium Fabricator Ltd.

工程號 J856 | 地盤 天榮站

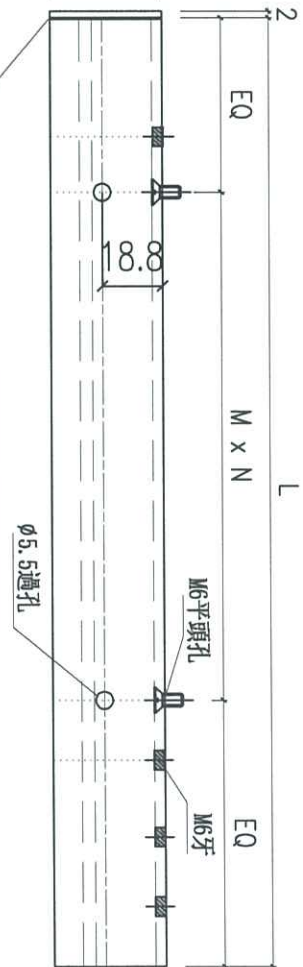
安裝示意圖



地盤用



編號: H-FK01  
2mm鋁板封口  
5mm厚791密封膠



序號	物料編號	分座	使用位置	使用樓層	窗號	樓層	每層數	數量	長度L	EQ	M	x	N
1	H-TG-07	T1座	A6-LIV	3/F-45/F	AW-A-05	37	1	37	1955	50	265	x	7
2	H-TG-07	T1座	B5-LIV	3/F-46/F		38	1	38				x	
合計:								75					

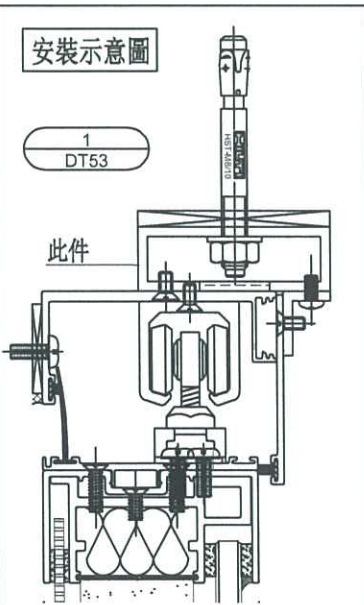
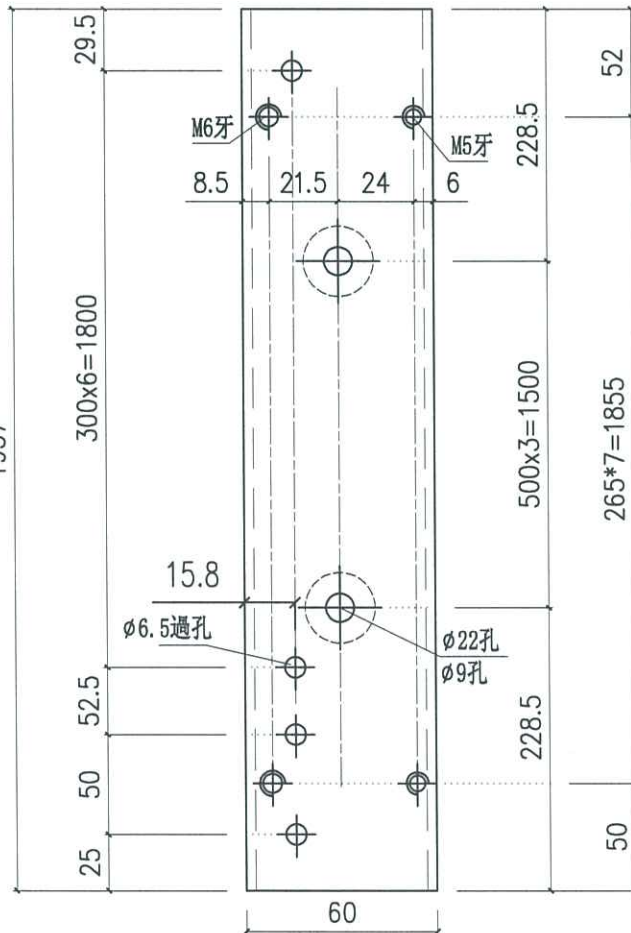
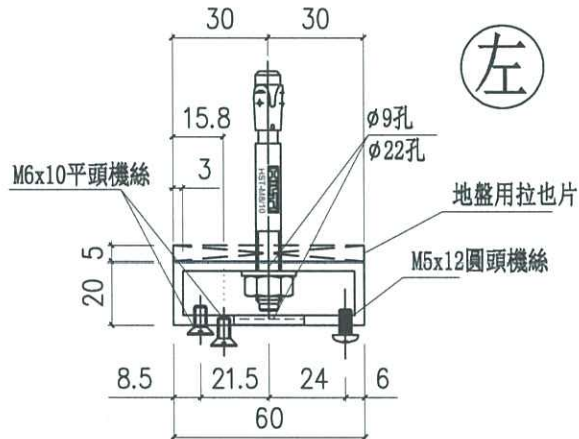
名稱	導軌頂蓋加工圖	制圖	周廣志	2024.08.09	修改		
材料	X86468	復核	謝永林	2024.09.23	日期		
顏色	中灰色 (UCT542919XL-3)	批准			圖號	H-TG07	



美特鋁質 有限公司  
MIDI Aluminium Fabricator Ltd.

工程號 J856 | 地盤 天榮站

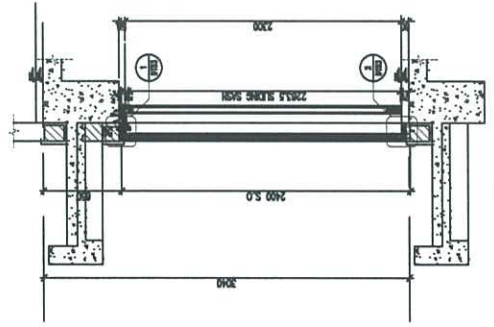
序號	物料編號	分座	使用位置	使用樓層	窗號	樓層	每層數	數量	長度L
1	H-LT-04	T1座	A6-LIV	3/F-45/F	AW-A-05	37	1	37	1957
2	H-LT-04	T1座	B5-LIV	3/F-46/F		38	1	38	
							合計：	75	



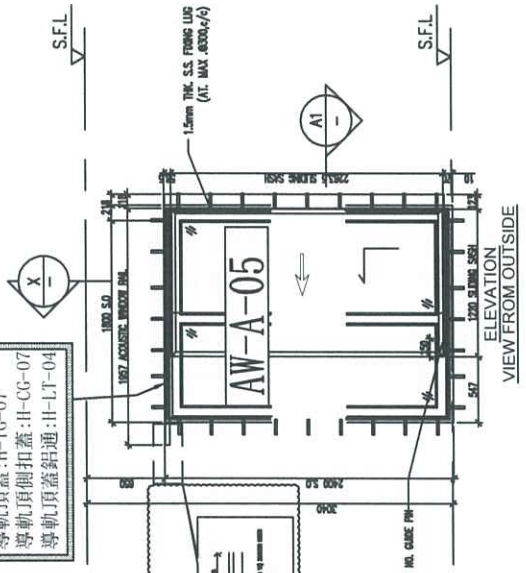
名稱	導軌頂蓋鋁通	制圖	周廣志	2024.08.09	修改		
材料	60x20x3mm鋁通	復核	謝永林	2024.09.23	日期		
顏色	鉻化	批准			圖號	H-LT04	

NO. 057

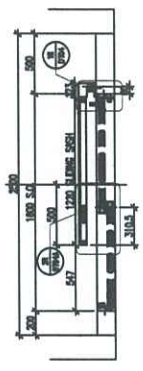
編號:  
 導軌:H-DG-07  
 導軌頂蓋:H-TG-07  
 導軌頂側扣蓋:H-CG-07  
 導軌頂蓋鋁通:H-LT-04



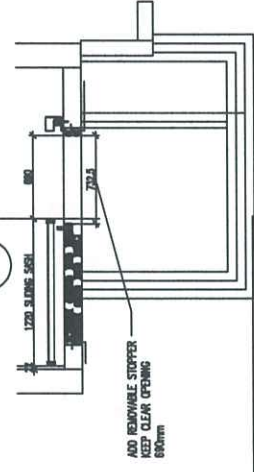
X - X PART SECTION



ELEVATION VIEW FROM OUTSIDE



A1 - A1 PART PLAN



ADD REMOVABLE STOPPER  
 KEEP CLEAR OPENING  
 80mm

AW-A-05

LOCATION	A6-LIV	B5-LIV
FLOOR	3/F-45/F	3/F-46/F
MPA	YES	YES
TOP & SIDE SAM	YES	YES
QUANTITY	37	38
OVERLAPPING(REQUIRE)	500	500
OVERLAPPING(PROVIDED)	500	500

CLIENT : SHIMAO GROUP HOLDINGS LIMITED  
 ARCHITECT : YONGE TRENKLE & PARTNERS LIMITED  
 MAIN CONTRACTOR : 協興建築有限公司 HIP HING CONSTRUCTION CO. LTD.  
 STRUCTURAL ENGINEER : CMA C M WONG & ASSOCIATES LTD 黃志明建築工程師有限公司  
 FRAME CONSULTANT : MEINHARDT

NOTE:  
 1. ALL DIMENSIONS ARE IN mm.  
 2. ALL DIMENSIONS ARE MEASD FROM OUTSIDE.  
 3. ALL DIMENSIONS TO BE VERIFIED ON SITE BEFORE PRODUCTION.  
 LEGEND:  
 (R) DETAIL MARK NO.  
 (S) REFER SHEET NO.  
 1. F.F.L. --- FINISHED FLOOR LEVEL  
 2. S.F.L. --- STRUCTURAL FLOOR LEVEL  
 3. (R) --- REVERSED DETAIL  
 4. GLASS LEGEND  
 GL-1 --- 6mmES+12mm AIR GAP+10mmTP THK. LGLL  
 GL-2 --- 10mm THK. CLEAR TEMPERED GLASS  
 GL-4 --- 10mm THK. CLEAR TEMPERED AND ETCHED GLASS  
 GL-14 --- 6mmES+12mm AIR GAP+10mmTP THK. LALL  
 BT/181 --- FRINGE DETAIL (DWG. NO. F001)  
 BR-2 --- FRINGE DETAIL (DWG. NO. F002)

F	14/04/2023	REVISION SUBJECT TO JAPAN CONSULTANT
E	14/04/2023	REVISION SUBJECT TO ARCHITECT
D	14/04/2023	REVISION SUBJECT TO ARCHITECT
C	14/04/2023	REVISION SUBJECT TO ARCHITECT
B	07/04/2023	REVISION SUBJECT TO ARCHITECT
A	14/04/2023	REVISION SUBJECT TO ARCHITECT
REV	DATE	REVISION

JOB NO. : J-058  
 PROJECT : PROPOSED DEVELOPMENT ABOVE LIGHT RAIL TRN WING STOP,TSWTL NO.23,AREA 33,TRN SHUI WAH, N.T.  
 TITLE : WINDOW SCHEDULE FOR TOWER 1 ACOUSTIC WINDOW

DWG : 05-Jan-23 SCALE : 1:40  
 DRAWN BY : YWEN  
 CHECKED BY :  
 美特 協興有限公司  
 Unit 8-1, Sunny Island Centre, 1/F  
 245,348B21-1, Fong Sai Tin  
 DWG NO. : 050-20-AS-5107 REV. : F