



工程指示 / 要求簡箋 ENGINEER INSTRUCTIONS(E.I.)

工程指示編號:	EI- 8771A	修改版本:	A
	HK- 0133		
工程編號:	J 856	工程名稱:	天榮站
收件人:	生統	發件人:	Iris Li
工程項目:	T1 16F A6樣辦房-隔音吊趟鋁料 (A版本)	日期:	17/02/2025

<input checked="" type="checkbox"/> 原合約工程包	<input type="checkbox"/> 原合約工程加 / 減賬 QT-	<input type="checkbox"/> 新工程報價 QT-
--	--	------------------------------------

信件批核號碼/圖紙參考編號:	批核模具圖紙編號:
客戶指示附件:	管理內部批簽署:

<input type="checkbox"/> 初步鋁料 B.M.	<input type="checkbox"/> 加工拆圖, 然後生產	<input type="checkbox"/> 尺寸表
<input type="checkbox"/> 正式鋁料 B.M.	<input type="checkbox"/> 技術上資料/指示	<input type="checkbox"/> 報價
<input type="checkbox"/> 配件 B.M.	<input type="checkbox"/> 樣辦或貨品說明書	<input type="checkbox"/> 分判合約
<input type="checkbox"/> 其他:		

內容: T1 16F A6樣辦房-隔音吊趟鋁料(A版本) (AW-A-05) 增加H-CG-07 請看附件圖紙生產
完成上列要求日期: 24/02/2025

國內

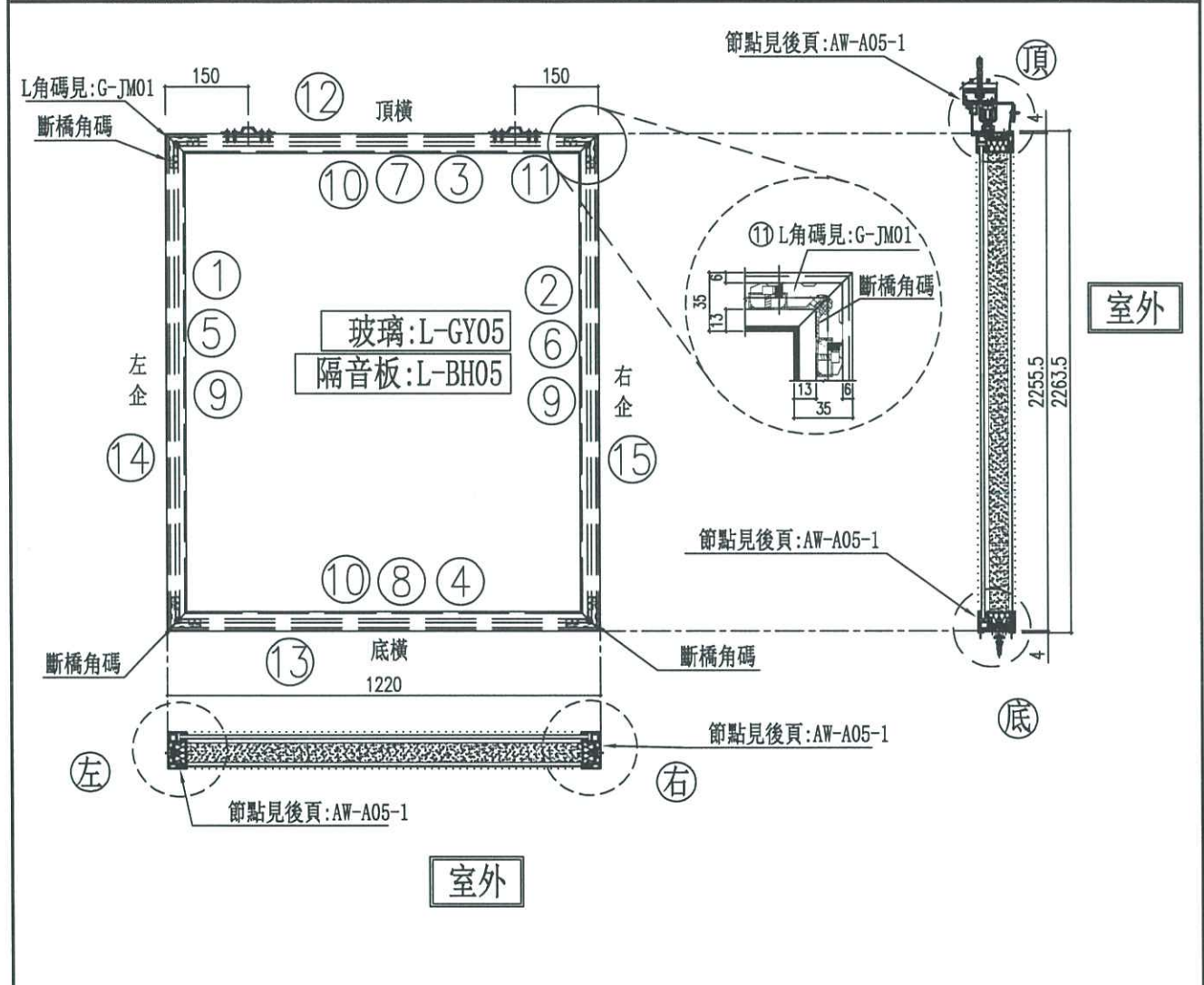
<input type="checkbox"/> 生產技術總監	<input type="checkbox"/> 連附件	<input checked="" type="checkbox"/> 技術部	<input checked="" type="checkbox"/> 連附件	<input type="checkbox"/> 生產部	<input type="checkbox"/> 連附件
<input type="checkbox"/> 採購部	<input type="checkbox"/> 連附件	<input checked="" type="checkbox"/> 生產統籌部	<input checked="" type="checkbox"/> 連附件	<input type="checkbox"/> 報關組	<input type="checkbox"/> 連附件
<input type="checkbox"/> 質檢部	<input type="checkbox"/> 連附件	<input type="checkbox"/> 會計部	<input type="checkbox"/> 連附件	<input type="checkbox"/> 機械設計部	<input type="checkbox"/> 連附件
<input type="checkbox"/> 香港辦	<input type="checkbox"/> 連附件	<input type="checkbox"/> 其他:			

香港

<input type="checkbox"/> 行政部	<input type="checkbox"/> 連附件	<input type="checkbox"/> 會計部	<input type="checkbox"/> 連附件	<input type="checkbox"/> 統籌部	<input type="checkbox"/> 連附件	<input type="checkbox"/> 工程部	<input type="checkbox"/> 連附件
<input type="checkbox"/> 採購部	<input type="checkbox"/> 連附件	<input type="checkbox"/> QS部	<input type="checkbox"/> 連附件	<input checked="" type="checkbox"/> 地盤管理	<input checked="" type="checkbox"/> 連附件	<input type="checkbox"/> 維修部	<input type="checkbox"/> 連附件

*發件人簽署: Iris Li	*組別成員批核簽署:
傳遞編號:	項目經理簽署:  17/2/25

 美特鋁質有限公司 MIDI Aluminium Fabricator Ltd.	工程號	J856	拆圖	周廣志	2024.08.09
	地盤	天榮站	復核	謝永林	2024.09.23
名稱	吊趟拆圖	顏色	中灰色 (UCT542919XL-3)	批准	

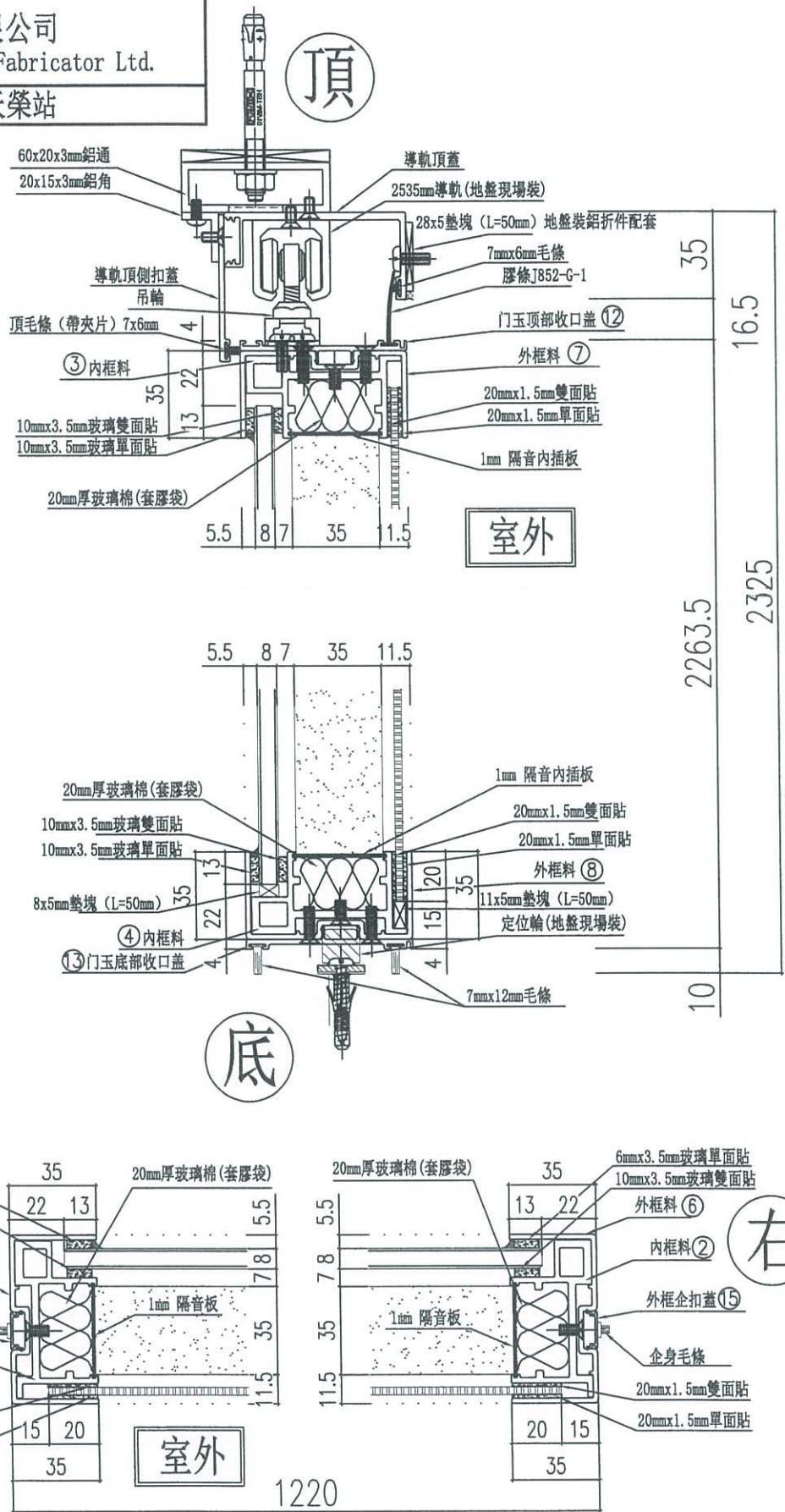


序號	料號	名稱	出苟	長度 (mm)	支	加工說明	加工細則					
1	X86465	吊趟內框左企	直口	2250.5	1	NQ-01L	頂留				mm	
2	X86465	吊趟內框右企	直口	2250.5	1	NQ-01R	底留				mm	
3	X86465	吊趟內框頂橫	直口	1215	1	NH-01	企料底部開邊位				mm	
4	X86465	吊趟內框底橫	直口	1215	1	NH-01a	底橫料防水已鋸去				mm	
5	X86494	吊趟外框左企	直口	2255.5	1	WQ-01L	安裝扣碼					
6	X86494	吊趟外框右企	直口	2255.5	1	WQ-01R	安裝扣碼					
7	X86494	吊趟外框頂橫	直口	1220	1	WH-01	多點鎖芯型號:					
8	X86494	吊趟外框底橫	直口	1220	1	WH-01a	手柄型號:					
9		POMUTE(隔音內插板)	直口	2190.0	2	CB-01Q-1	限位桿型號:					
10		POMUTE(隔音內插板)	直口	1152.8	2	CB-01H-9	T窗最大的開度:					
11	X86466	L角碼加工圖	直口	11.5	4	G-JM01	窗玉搭位數:					
12	X86470	門玉頂部收口蓋	直口	1220	1	G-SKG1						
13	X86470	門玉底部收口蓋(1)+(2)件	直口	1220	1	G-SKG1a						
14	X86471	外框企扣蓋(有毛條)	直口	2250	1	W-KG01L						
15	X86471	外框企扣蓋(有毛條)	直口	2250	1	W-KG04R						
							門玉款	寬度(mm)	高度(mm)	隻/貼	撐長	
							大圖版次	本圖版				
							日期					
							窗号	寬度 (W)	高度 (H)	位置	樓層	數量
							AW-A-05	1220	2263.5	A6-LIV 3/F-45/F	37	
										B5-LIV 3/F-46/F	38	
							圖號	AW-A-05	T1座	合計:	75	



美特鋁質有限公司
MIDI Aluminium Fabricator Ltd.

工程號 J856 | 地盤 天榮站

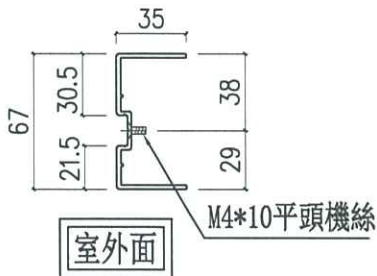
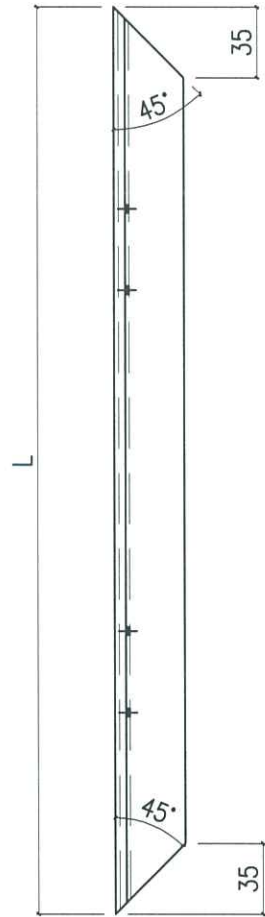


名稱	吊趟組裝圖節點	制圖	周廣志	2024.08.09	修改		
材料		復核	謝永林	2024.09.23	日期		
顏色		批准			圖號	AW-A05-1	

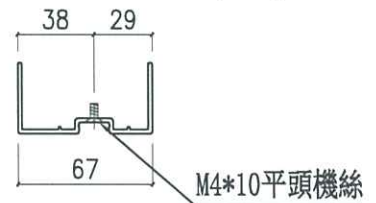


美特鋁質 有限公司
MIDI Aluminium Fabricator Ltd.

工程號 J856 地盤 天榮站



M4平頭孔(用于内外框组装)



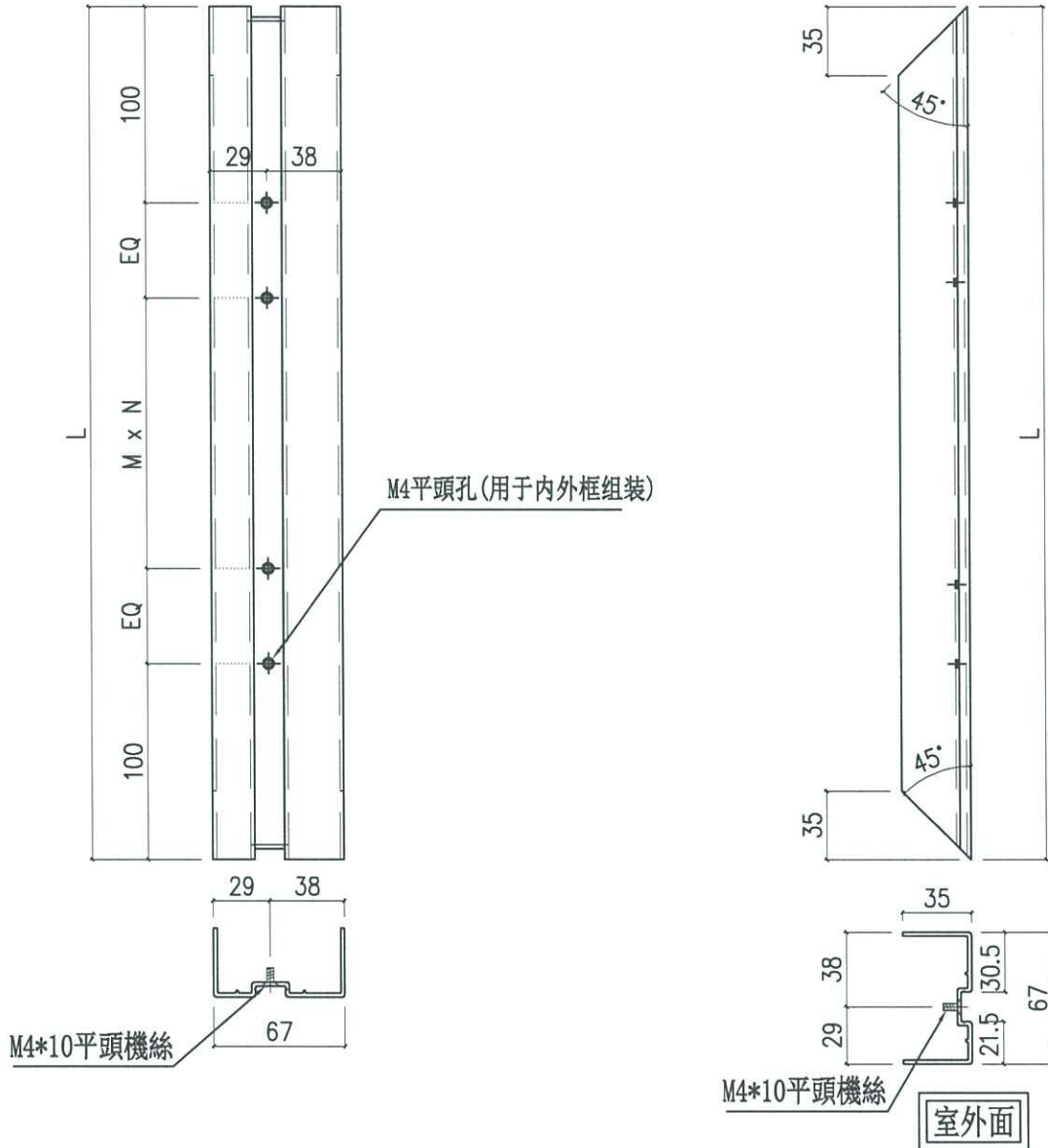
序號	物料編號	分座	使用位置	使用樓層	窗號	樓層	每層數	數量	高度L	EQ	M	x	N
1	WQ-01L	T1座	A8-LIV	3/F-45/F	AW-A-05a	37	1	37	2255.5	127.75	300	x	6
2	WQ-01L	T1座	A5-LIV	3/F-46F		38	1	38					
3	WQ-01L	T1座	A7-LIV	3/F-45/F	AW-A-05a(1)	37	1	37	2255.5	127.75	300	x	6
4	WQ-01L	T1座	B6-LIV	3/F-46/F		38	1	38					
5	WQ-01L	T1座	A6-LIV	3/F-45/F	AW-A-05	37	1	37	2255.5	127.75	300	x	6
6	WQ-01L	T1座	B5-LIV	3/F-46/F		38	1	38					
合計：								225					

名稱	吊趟外框左企料	制圖	周廣志	2024.08.09	修改		
材料	X86494	復核	謝永林	2024.09.23	日期		
顏色	中灰色 (UCT542919XL-3)	批准			圖號	WQ-01L	



美特鋁質 有限公司
MIDI Aluminium Fabricator Ltd.

工程號 J856 地盤 天榮站



序號	物料編號	分座	使用位置	使用樓層	窗號	樓層	每層數	數量	高度L	EQ	M	x	N
1	WQ-01R	T1座	A8-LIV	3/F-45/F	AW-A-05a	37	1	37	2255.5	127.75	300	x	6
2	WQ-01R	T1座	A5-LIV	3/F-46F		38	1	38					
3	WQ-01R	T1座	A7-LIV	3/F-45/F	AW-A-05a(1)	37	1	37	2255.5	127.75	300	x	6
4	WQ-01R	T1座	B6-LIV	3/F-46/F		38	1	38					
5	WQ-01R	T1座	A6-LIV	3/F-45/F	AW-A-05	37	1	37	2255.5	127.75	300	x	6
6	WQ-01R	T1座	B5-LIV	3/F-46/F		38	1	38					

合計： 225

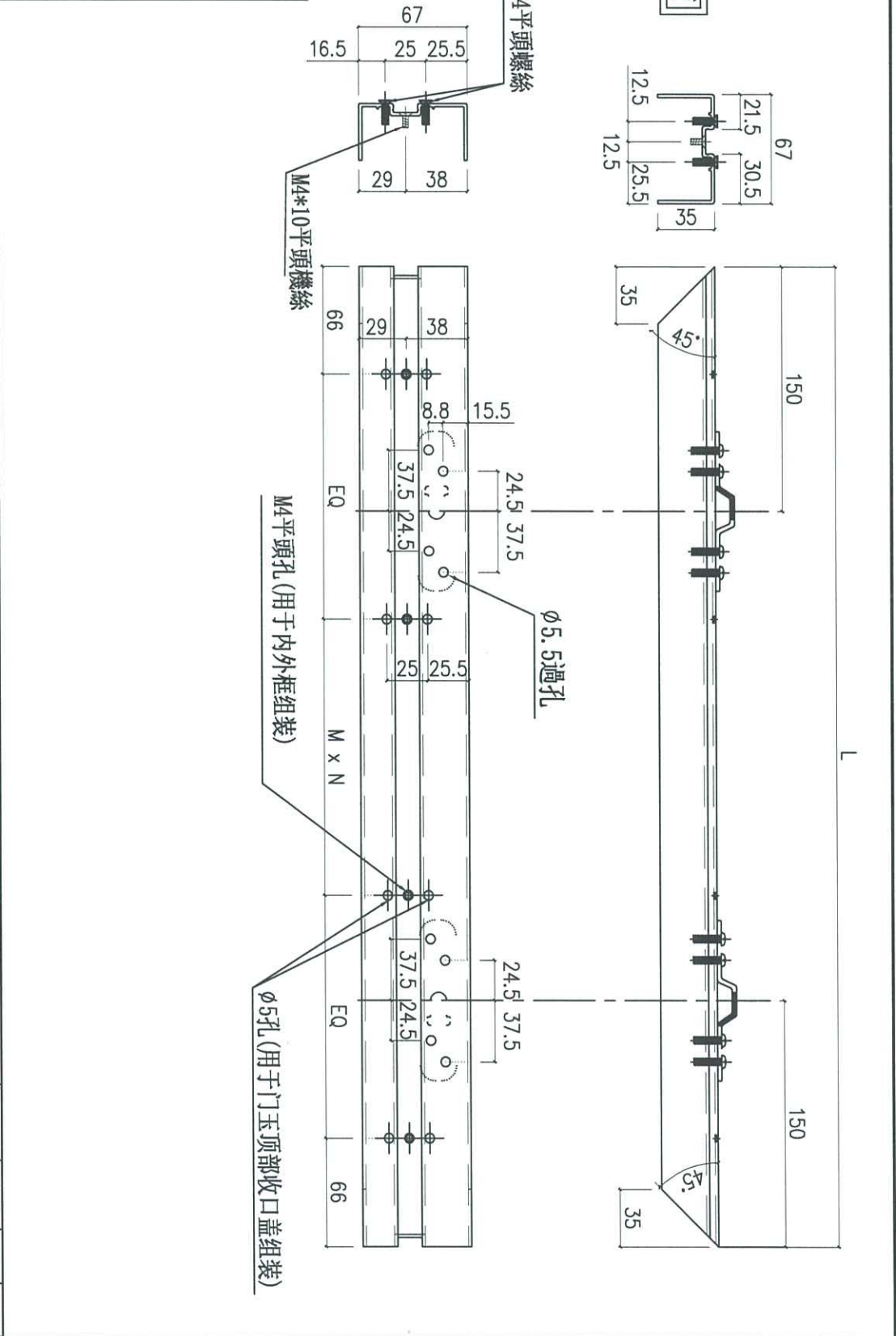
名稱	吊趟外框右企料	制圖	周廣志	2024.08.09	修改			
材料	X86494	復核	謝永林	2024.09.23	日期			
顏色	中灰色 (UCT542919XL-3)	批准			圖號	WQ-01R		



美特鋁質 有限公司
MIDI Aluminium Fabricator Ltd.

工程號 J856 地盤 天榮站

序號	物料編號	分座	使用位置	使用樓層	窗號	樓層	每層數	數量	長度L	EQ	M	x	N
1	WH-06	T1座	A6-LIV	3/F-45/F	AW-A-05	37	1	37	1220	94	300	x	3
2	WH-06	T1座	B5-LIV	3/F-46/F		38	1	38					
合計:								75					



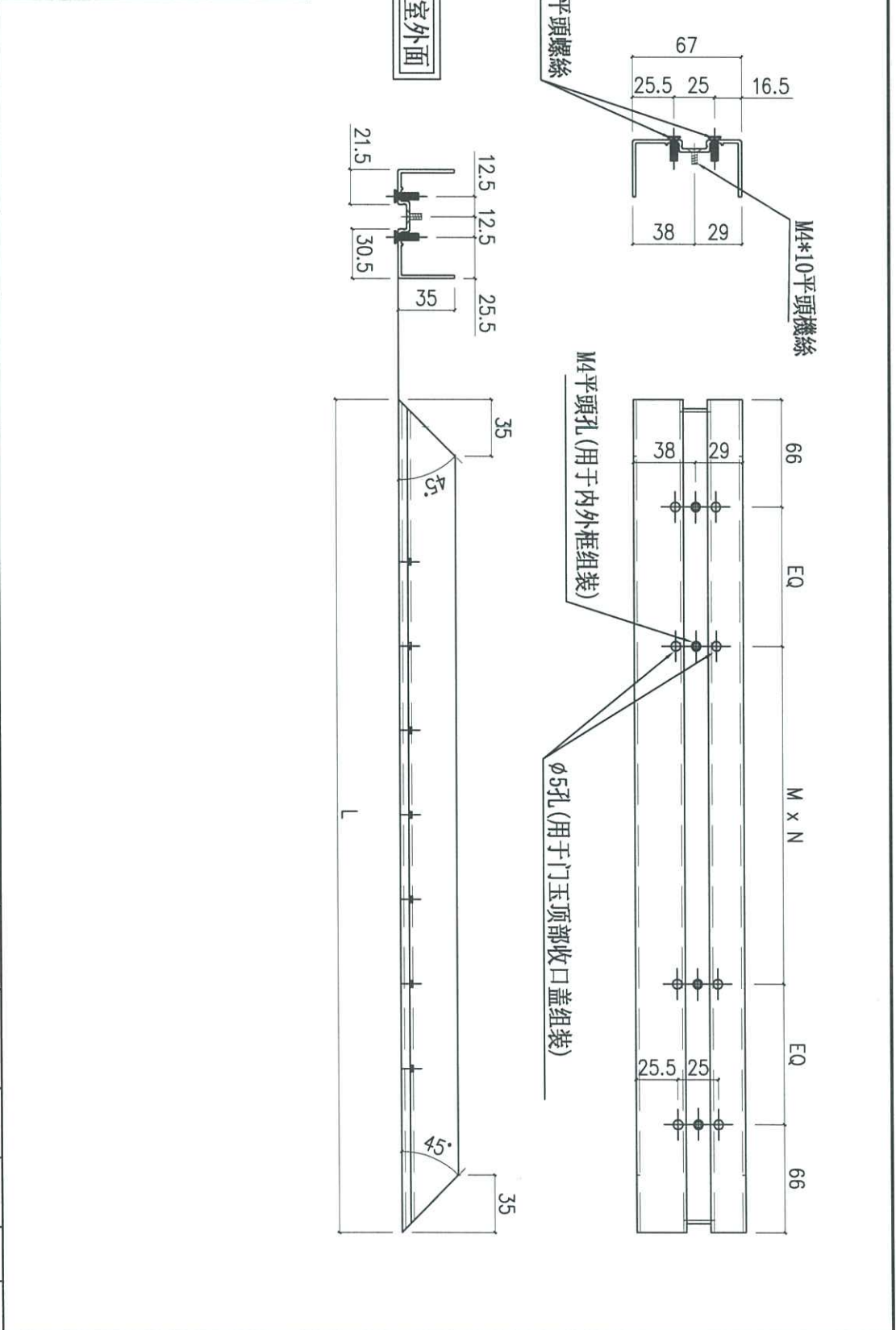
名稱	吊趟外框頂橫	制圖	周廣志	2024.08.09	修改		
材料	X86494	復核	謝永林	2024.09.23	日期		
顏色	中灰色 (UCT542919XL-3)	批准			圖號	WH-06	



美特鋁質 有限公司
MIDI Aluminium Fabricator Ltd.

工程號 J856 地盤 天榮站

序號	物料編號	分座	使用位置	使用樓層	窗號	樓層	每層數	數量	長度L	EQ	M	x	N
1	WH-06a	T1座	A6-LIV	3/F-45/F	AW-A-05	37	1	37	1220	94	300	x	3
2	WH-06a	T1座	B5-LIV	3/F-46/F		38	1	38					
合計:								75					

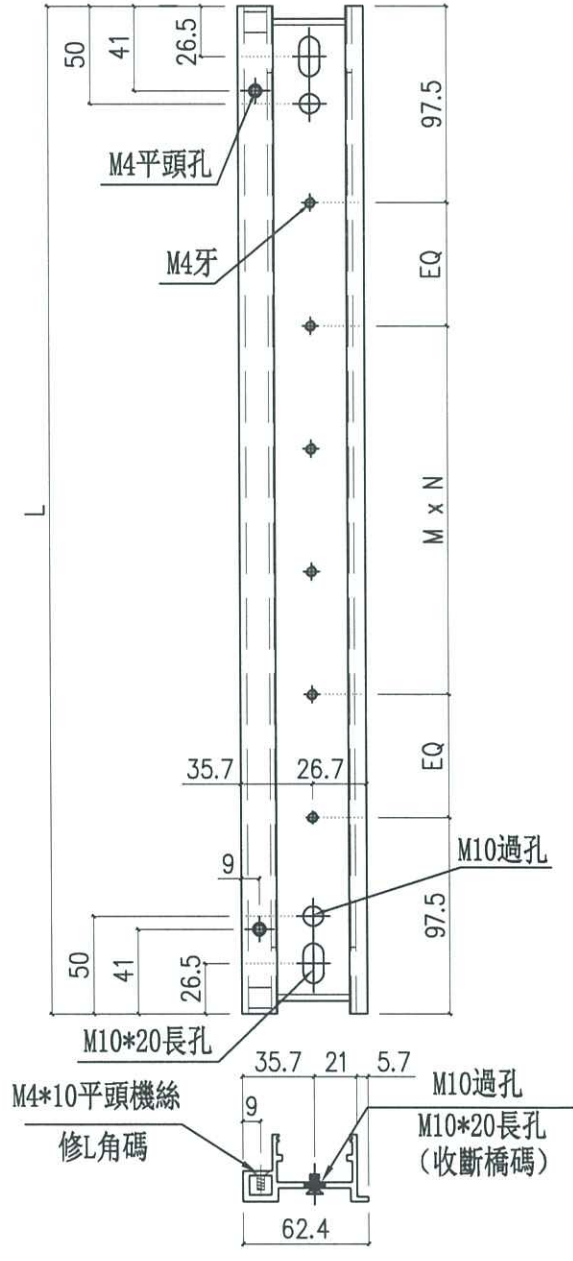
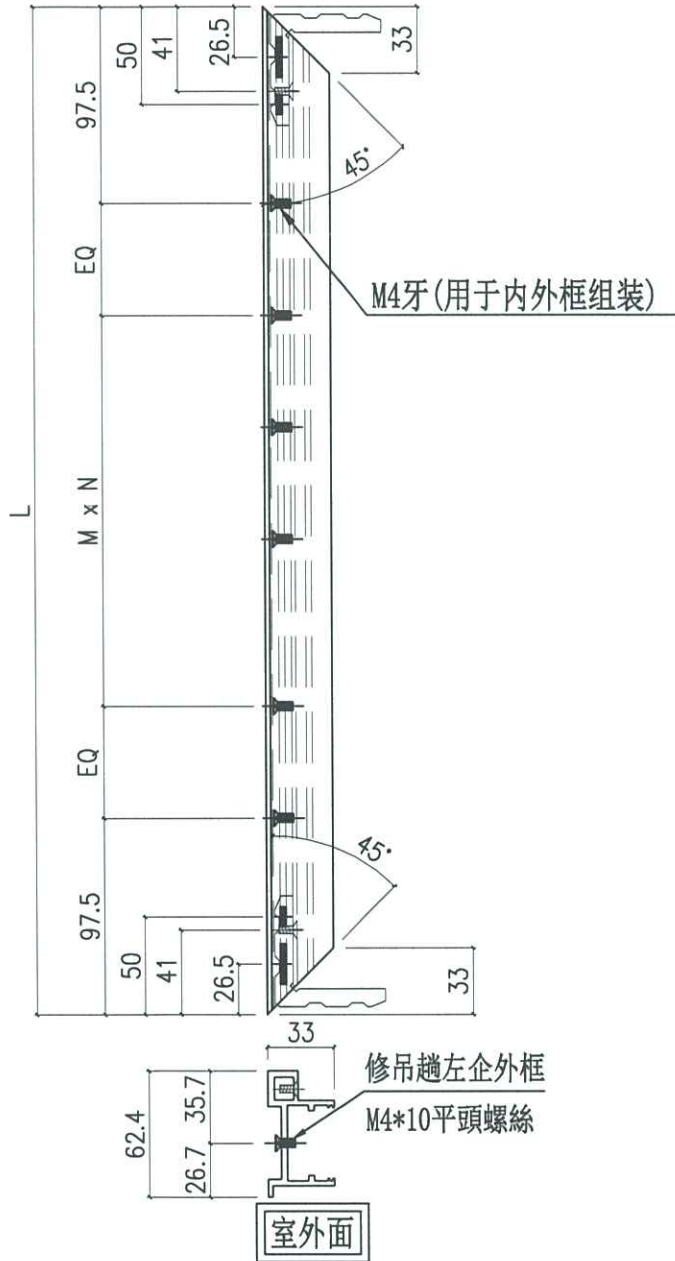


名稱	吊趟外框底橫	制圖	周廣志	2024.08.09	修改		
材料	X86494	復核	謝永林	2024.09.23	日期		
顏色	中灰色 (UCT542919XL-3)	批准			圖號	WH-06a	



美特鋁質 有限公司
MIDI Aluminium Fabricator Ltd.

工程號 J856 地盤 天榮站



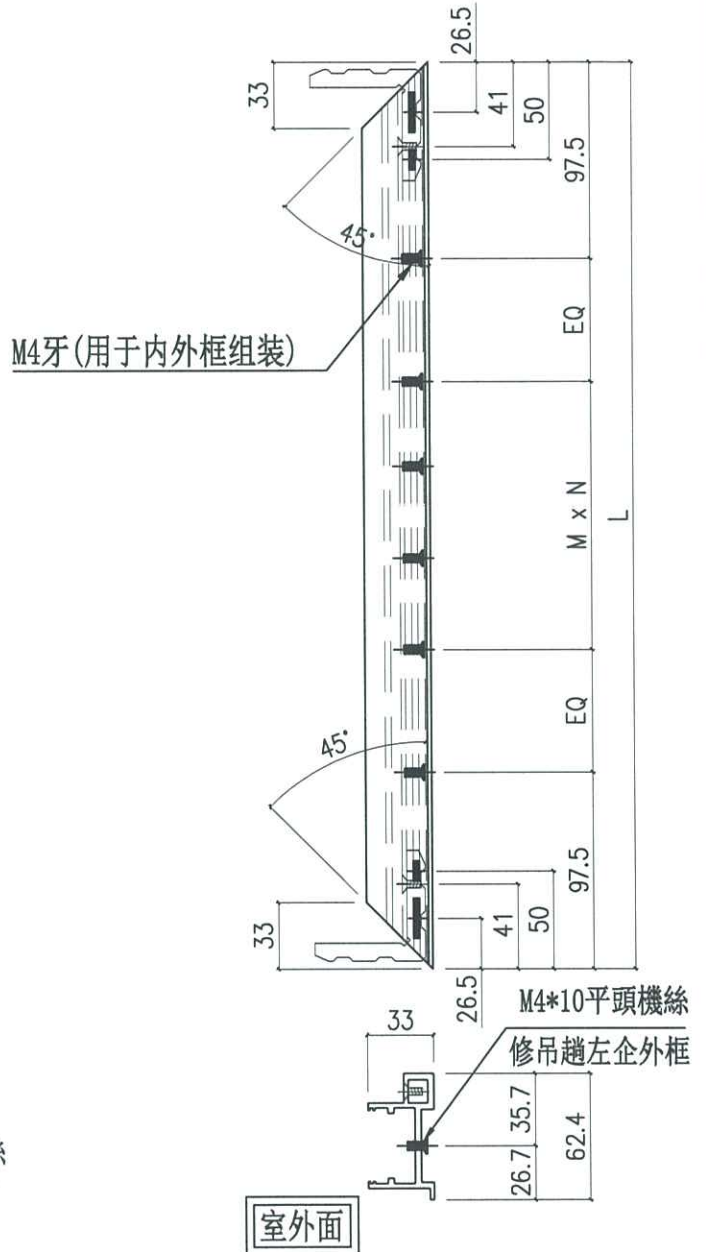
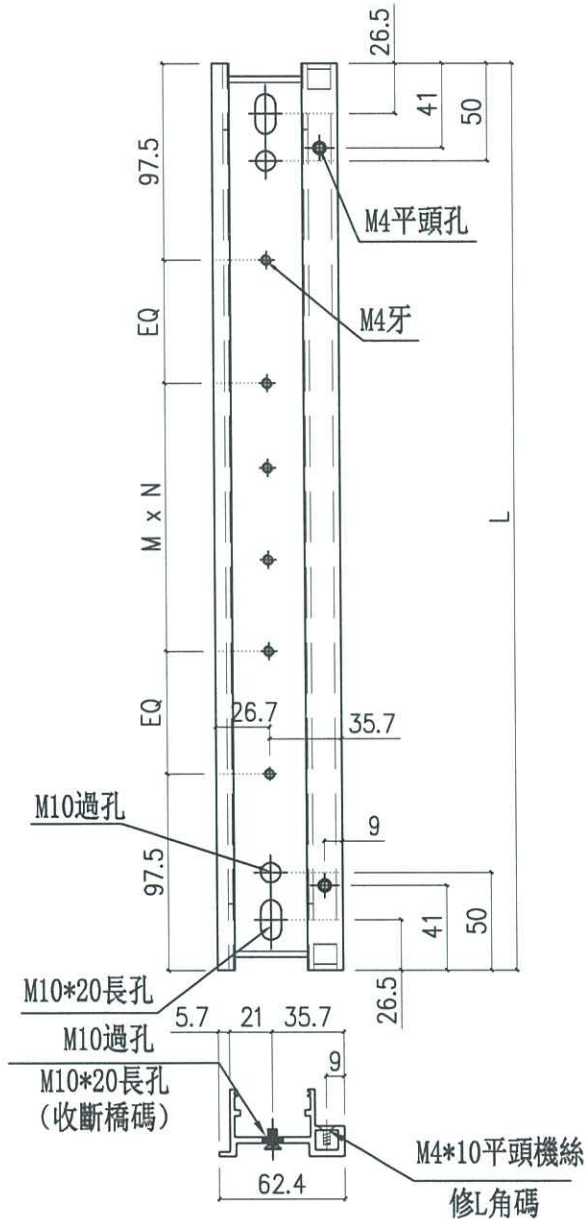
序號	物料編號	分座	使用位置	使用樓層	窗號	樓層	每層數	數量	高度L	EQ	M	x	N
1	NQ-01L	T1座	A8-LIV	3/F-45/F	AW-A-05a	37	1	37	2250.5	127.75	300	x	6
2	NQ-01L	T1座	A5-LIV	3/F-46/F		38	1	38					
3	NQ-01L	T1座	A7-LIV	3/F-45/F	AW-A-05a(1)	37	1	37	2250.5	127.75	300	x	6
4	NQ-01L	T1座	B6-LIV	3/F-46/F		38	1	38					
5	NQ-01L	T1座	A6-LIV	3/F-45/F	AW-A-05	37	1	37	2250.5	127.75	300	x	6
6	NQ-01L	T1座	B5-LIV	3/F-46/F		38	1	38					
合計：								225					

名稱	吊趟內框左企料	制圖	周廣志	2024.08.09	修改		
材料	X86465	復核	謝永林	2024.09.23	日期		
顏色	中灰色 (UCT542919XL-3)	批准			圖號	NQ-01L	



美特鋁質 有限公司
MIDI Aluminium Fabricator Ltd.

工程號 J856 地盤 天榮站



序號	物料編號	分座	使用位置	使用樓層	窗號	樓層	每層數	數量	高度L	EQ	M	x	N
1	NQ-01R	T1座	A8-LIV	3/F-45/F	AW-A-05a	37	1	37	2250.5	127.75	300	x	6
2	NQ-01R	T1座	A5-LIV	3/F-46F		38	1	38					
3	NQ-01R	T1座	A7-LIV	3/F-45/F	AW-A-05a(1)	37	1	37	2250.5	127.75	300	x	6
4	NQ-01R	T1座	B6-LIV	3/F-46/F		38	1	38					
5	NQ-01R	T1座	A6-LIV	3/F-45/F	AW-A-05	37	1	37	2250.5	127.75	300	x	6
6	NQ-01R	T1座	B5-LIV	3/F-46/F		38	1	38					
合計：								225					

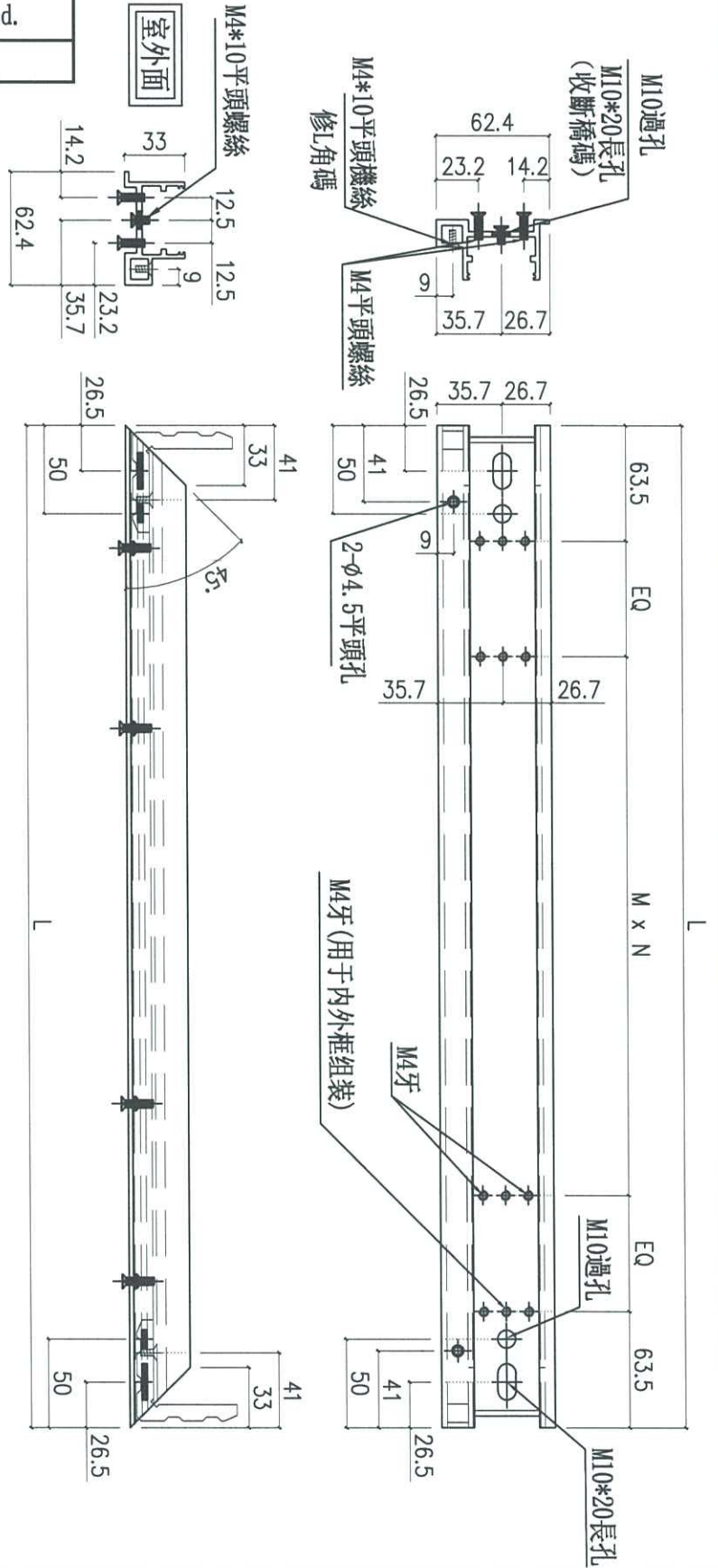
名稱	吊趟內框右企料	制圖	周廣志	2024.08.09	修改			
材料	X86465	復核	謝永林	2024.09.23	日期			
顏色	中灰色 (UCT542919XL-3)	批准			圖號	NQ-01R		



美特鋁質 有限公司
MIDI Aluminium Fabricator Ltd.

工程號 J856 地盤 天榮站

序號	物料編號	分座	使用位置	使用樓層	窗號	樓層	每層數	數量	長度L	EQ	M	x	N
1	NH-06a	T1座	A6-LIV	3/F-45/F	AW-A-05	37	1	37	1215	94	300	x	3
2	NH-06a	T1座	B5-LIV	3/F-46/F		38	1	38					
合計:								75					

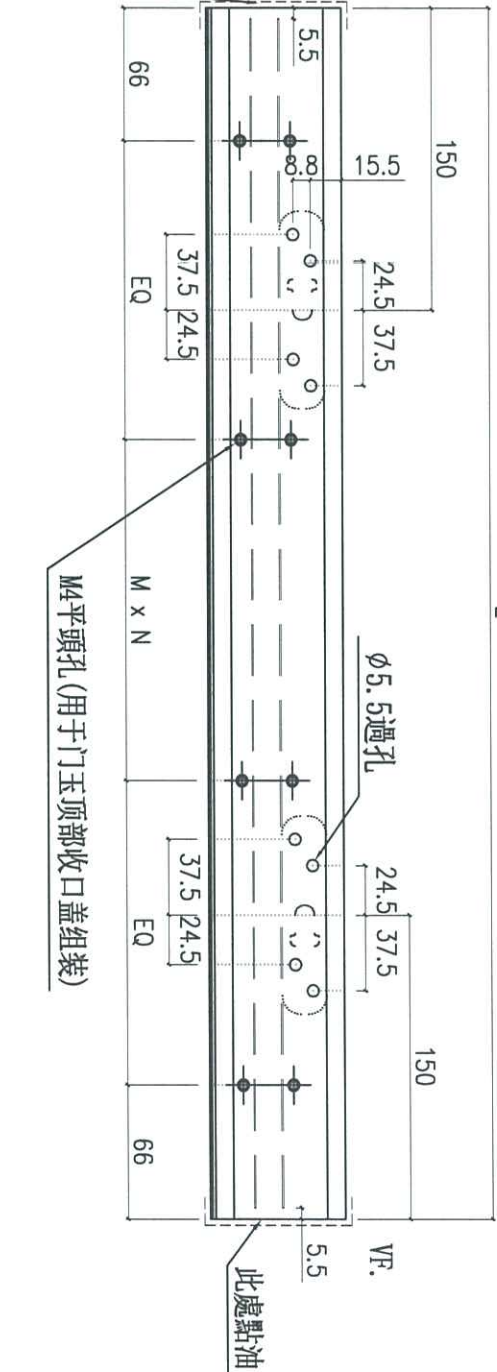
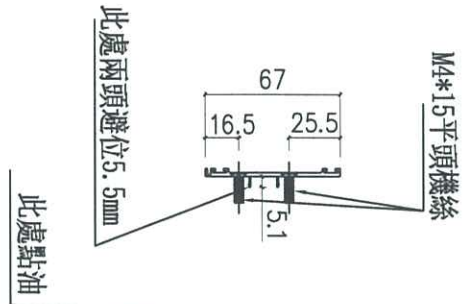


名稱	吊趟內框底橫	制圖	周廣志	2024.08.09	修改		
材料	X86465	復核	謝永林	2024.09.23	日期		
顏色	中灰色 (UCT542919XL-3)	批准			圖號	NH-06a	



美特鋁質 有限公司
MIDI Aluminium Fabricator Ltd.

工程號 J856 地盤 天榮站



序號	物料編號	分座	使用位置	使用樓層	窗號	樓層	每層數	數量	長度L	EQ	M	x	N
1	WH-SKG06	T1座	A6-LIV	3/F-45/F	AW-A-05	37	1	37	1220	94	300	x	3
2	WH-SKG06	T1座	B5-LIV	3/F-46/F		38	1	38					
合計:								75					

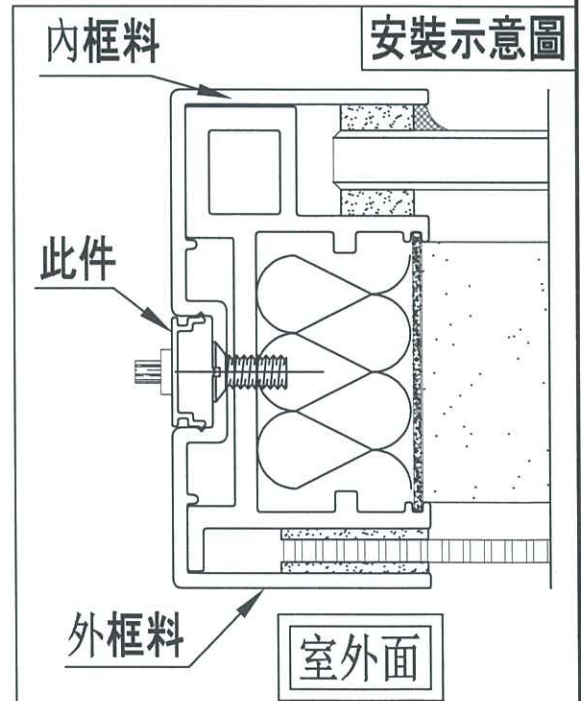
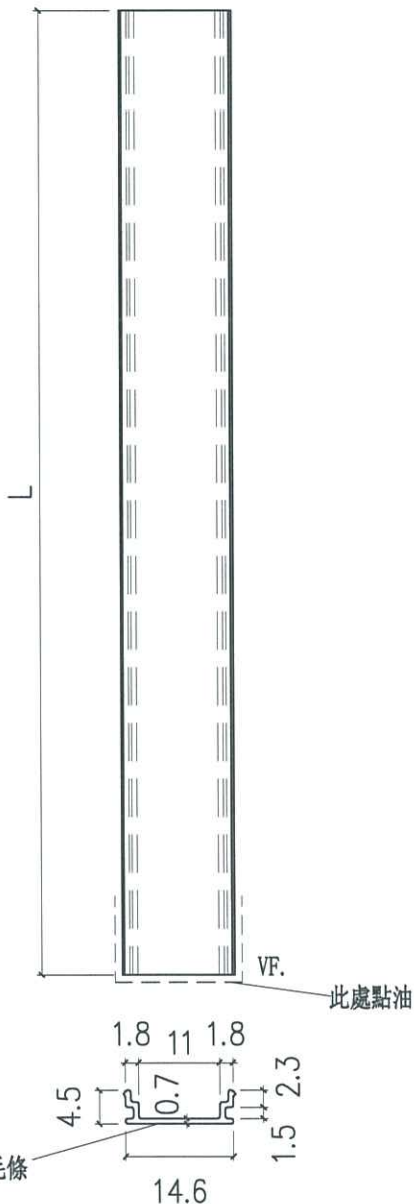
名稱	門玉顶部收口盖	制圖	周廣志	2024.08.09	修改		
材料	X86470	復核	謝永林	2024.09.23	日期		
顏色	中灰色 (UCT542919XL-3)	批准			圖號	WH-SKG06	



美特鋁質 有限公司
MIDI Aluminium Fabricator Ltd.

工程號 J856 地盤 天榮站

序號	物料編號	分座	使用位置	使用樓層	窗號	樓層	每層數	數量	高度L	分格尺寸
1	WQ-KG01L	T1座	A8-LIV	3/F-45/F	AW-A-05a	37	1	37	2250	2263.5
2	WQ-KG01L	T1座	A5-LIV	3/F-46/F		38	1	38		
3	WQ-KG01L	T1座	A7-LIV	3/F-45/F	AW-A-05a(1)	37	1	37	2250	2263.5
4	WQ-KG01L	T1座	B6-LIV	3/F-46/F		38	1	38		
5	WQ-KG01L	T1座	A6-LIV	3/F-45/F	AW-A-05	37	1	37	2250	2263.5
6	WQ-KG01L	T1座	B5-LIV	3/F-46/F		38	1	38		
								合計：	225	



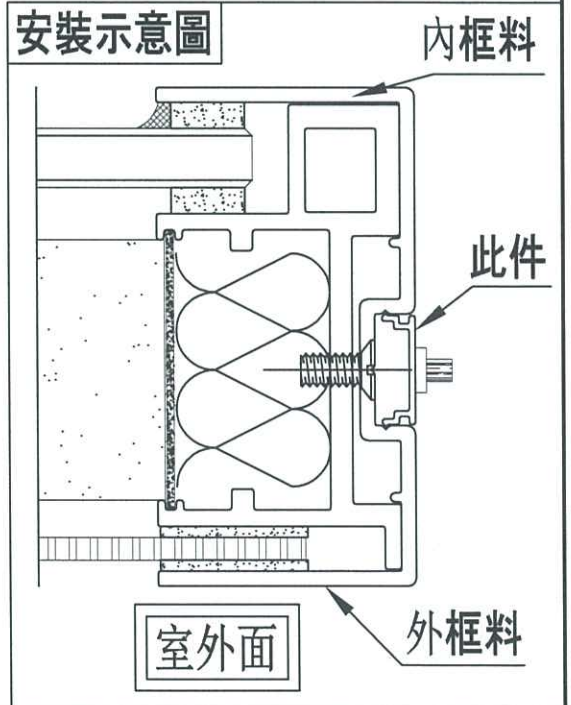
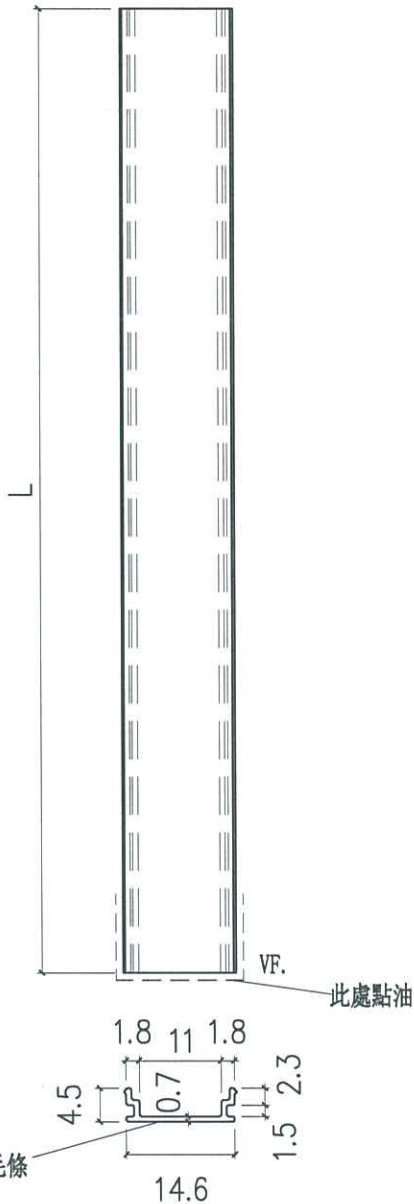
名稱	外框企扣蓋	制圖	周廣志	2024. 08. 09	修改			
材料	X86471	復核	謝永林	2024. 09. 23	日期			
顏色	中灰色 (UCT542919XL-3)	批准			圖號	WQ-KG01L		



美特鋁質 有限公司
MIDI Aluminium Fabricator Ltd.

工程號 J856 地盤 天榮站

序號	物料編號	分座	使用位置	使用樓層	窗號	樓層	每層數	數量	高度L	分格尺寸
1	WQ-KG04R	T1座	A6-LIV	3/F-45/F	AW-A-05	37	2	74	2250	2263.5
2	WQ-KG04R	T1座	B5-LIV	3/F-46/F		38	2	76		
								合計：	150	



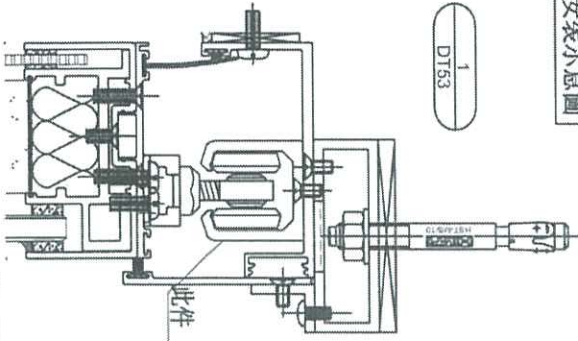
名稱	外框企扣蓋	制圖	周廣志	2024. 08. 09	修改			
材料	X86471	復核	謝永林	2024. 09. 23	日期			
顏色	中灰色 (UCT542919XL-3)	批准			圖號	WQ-KG04R		



美特鋁質 有限公司
MIDI Aluminium Fabricator Ltd.

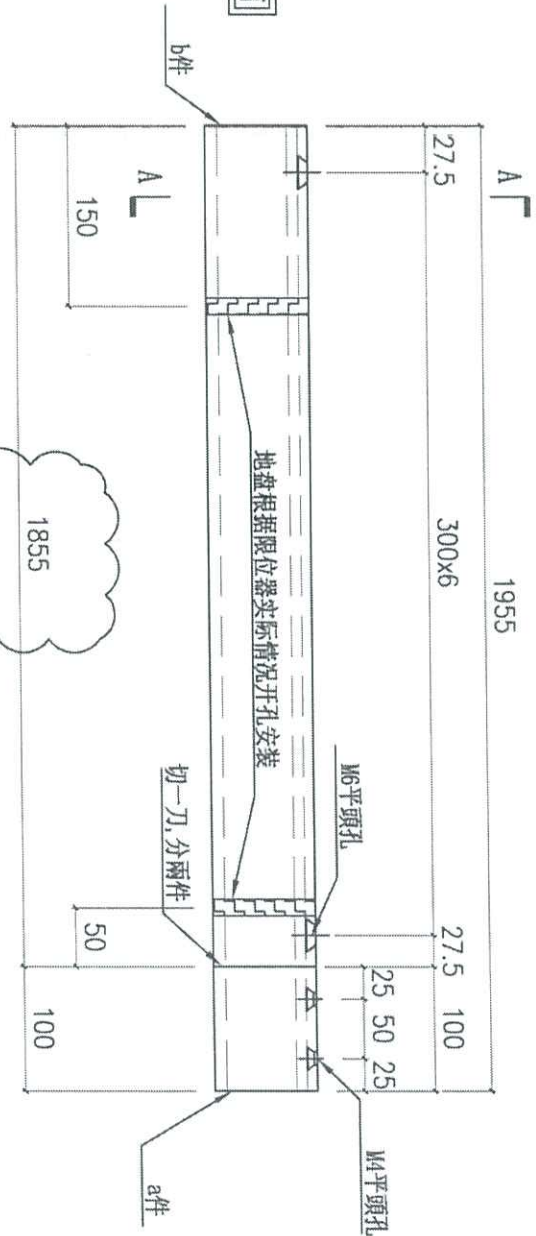
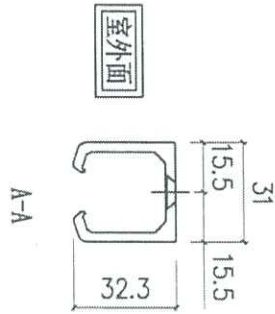
工程號 J856 地盤 天榮站

安裝示意圖



1
DT63

地盤用



△ 尺寸已做修改

此件由a、b件拼接

序號	物料編號	分座	使用位置	使用樓層	窗號	樓層	每層數	數量	長度L	EQ	M	x	N
1	H-DG-07	T1座	A6-LIV	3/F-4.5/F	AW-A-05	37	1	31	1955	27.5	300	x	6
2	H-DG-07	T1座	B5-LIV	3/F-4.6/F		38	1	38				x	
合計:								75					

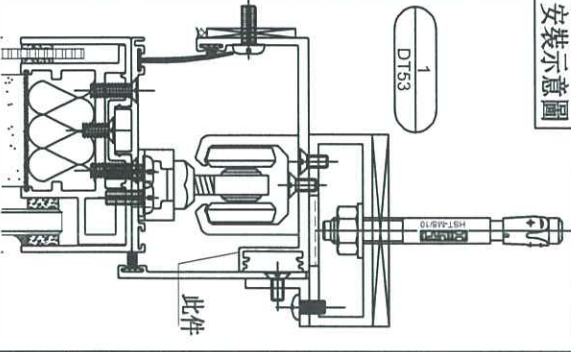
名稱	導軌加工圖	制圖	周廣志	2024.08.09	修改	A
材料	X86467	復核	謝永林	2024.09.23	日期	2024.11.04
顏色	中灰色 (UCT542919XL-3)	批准			圖號	H-DG07



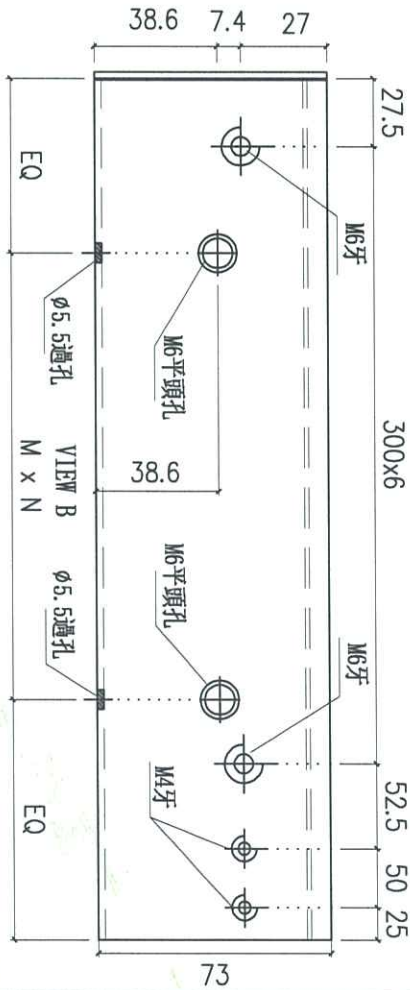
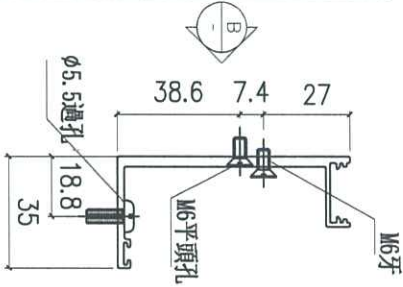
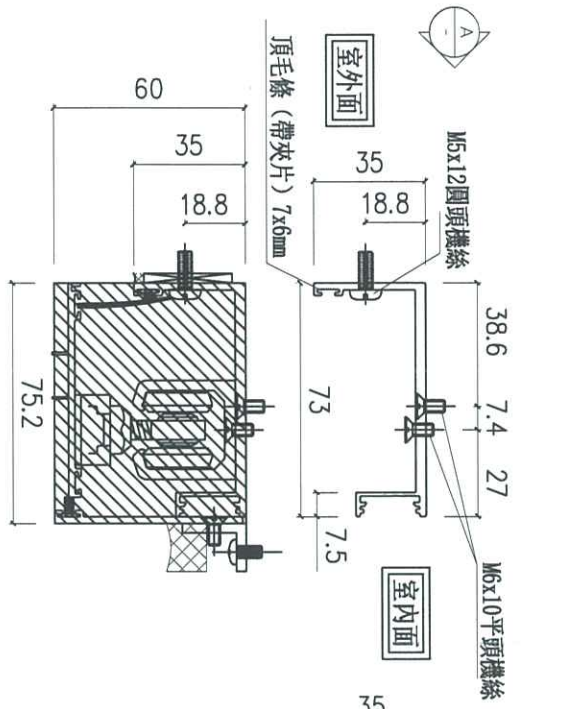
美特鋁質 有限公司
MIDI Aluminium Fabricator Ltd.

工程號 J856 | 地盤 天榮站

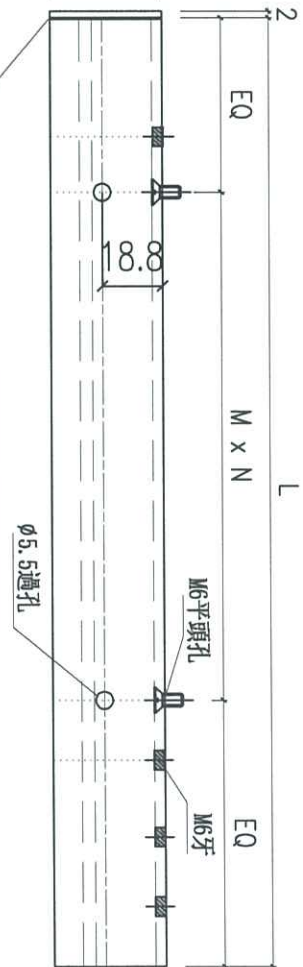
安裝示意圖



地盤用



編號: H-FK01
2mm鋁板封口
5mm厚791密封膠



序號	物料編號	分座	使用位置	使用樓層	窗號	樓層	每層數	數量	長度L	EQ	M	x	N
1	H-TG-07	T1座	A6-LIV	3/F-45/F	AW-A-05	37	1	37	1955	50	265	x	7
2	H-TG-07	T1座	B5-LIV	3/F-46/F	AW-A-05	38	1	38	1955	50	265	x	7
合計:								75					

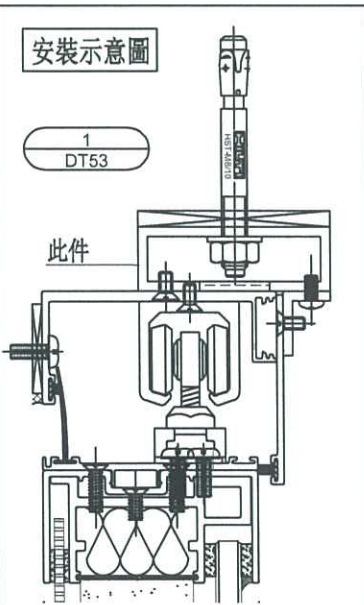
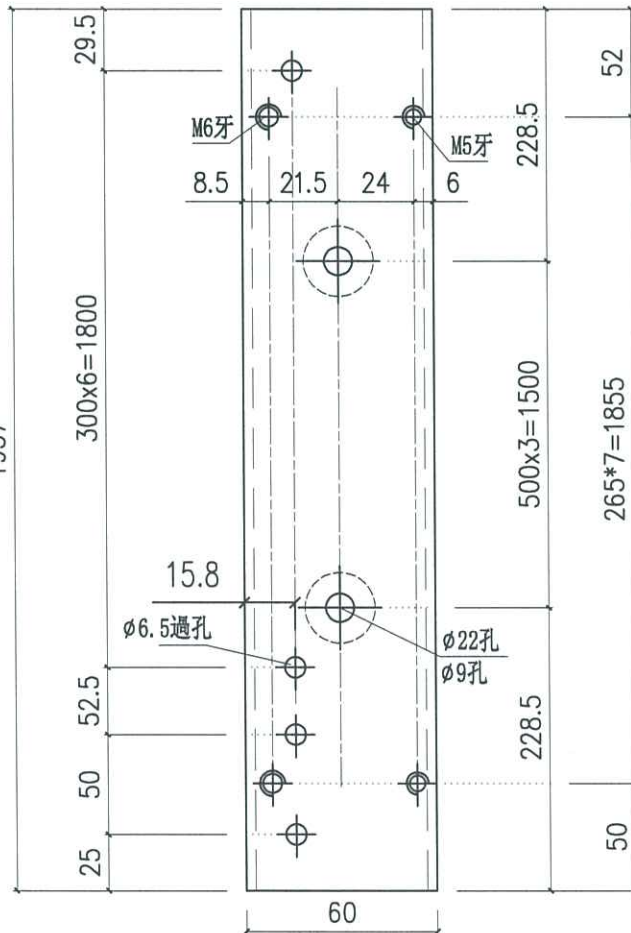
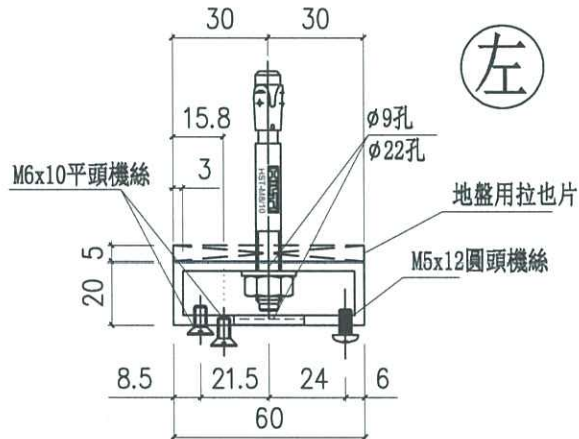
名稱	導軌頂蓋加工圖	制圖	周廣志	2024.08.09	修改		
材料	X86468	復核	謝永林	2024.09.23	日期		
顏色	中灰色 (UCT542919XL-3)	批准			圖號	H-TG07	



美特鋁質 有限公司
MIDI Aluminium Fabricator Ltd.

工程號 J856 | 地盤 天榮站

序號	物料編號	分座	使用位置	使用樓層	窗號	樓層	每層數	數量	長度L
1	H-LT-04	T1座	A6-LIV	3/F-45/F	AW-A-05	37	1	37	1957
2	H-LT-04	T1座	B5-LIV	3/F-46/F		38	1	38	
合計：								75	



名稱	導軌頂蓋鋁通	制圖	周廣志	2024.08.09	修改		
材料	60x20x3mm鋁通	復核	謝永林	2024.09.23	日期		
顏色	鉻化	批准			圖號	H-LT04	

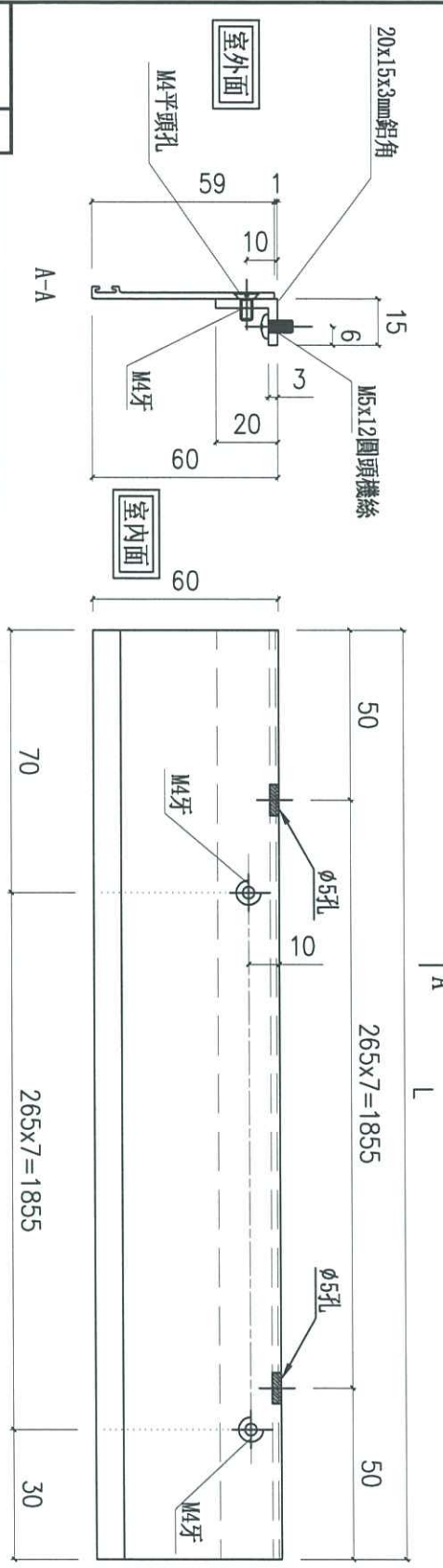
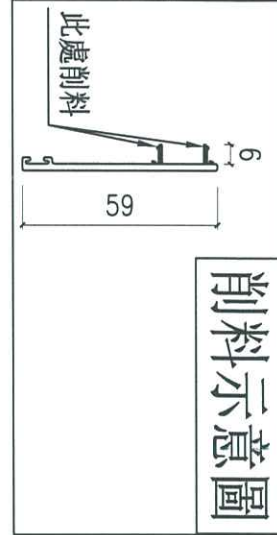


美特鋁質有限公司
MIDI Aluminium Fabricator Ltd.

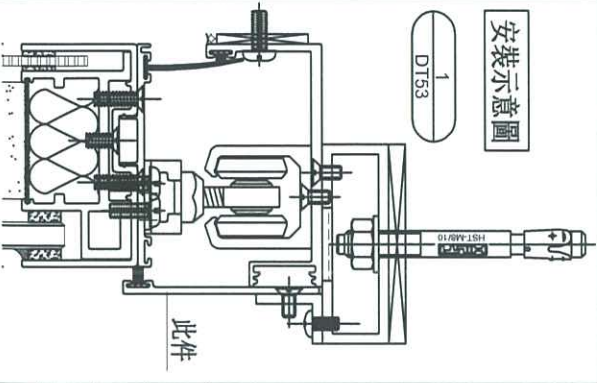
工程號 J856 | 地盤 天榮站

地盤用

削料示意圖



安裝示意圖



此件

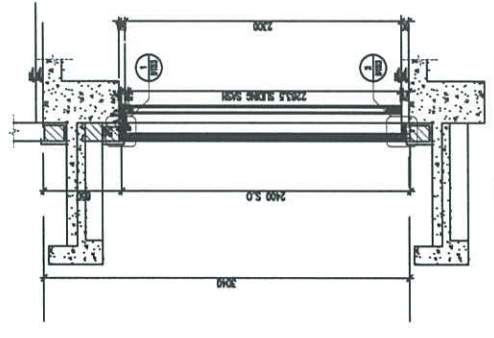
序號	物料編號	分座	使用位置	使用樓層	窗號	樓層	每層數	數量	長度L
1	H-CG-07	T1座	A6-LIV	3/F-45/F	AW-A-05	37	1	37	1955
2	H-CG-07	T1座	B5-LIV	3/F-46/F		38	1	38	
合計：								75	

顏色：鋅化

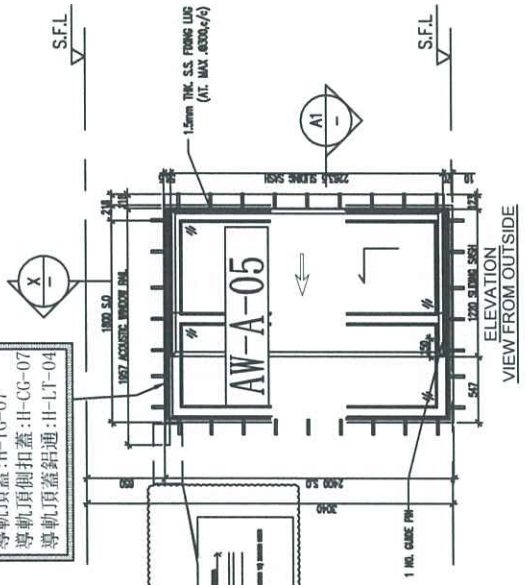
名稱	導軌頂側扣蓋加工圖	制圖	周廣志	2024.08.09	修改		
材料	X86469/20x15x3mm鋁角	復核	謝永林	2024.09.23	日期		
顏色	中灰色 (UCT542919XL-3)	批准			圖號	H-CG-07	

NO. 057

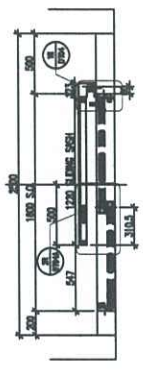
編號:
 導軌:H-DG-07
 導軌頂蓋:H-TG-07
 導軌頂側扣蓋:H-CG-07
 導軌頂蓋鋁通:H-LT-04



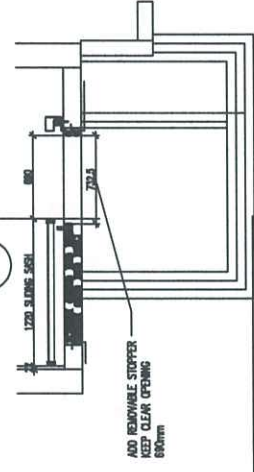
X - PART SECTION



ELEVATION VIEW FROM OUTSIDE



A1 - PART PLAN



AW-A-05

LOCATION	A6-LIV	B5-LIV
FLOOR	3/F-45/F	3/F-46/F
MPA	YES	YES
TOP & SIDE SAM	YES	YES
QUANTITY	37	38
OVERLAPPING(REQUIRE)	500	500
OVERLAPPING(PROVIDED)	500	500

CLIENT : SHIMAO GROUP HOLDINGS LIMITED
 ARCHITECT : [Logo]
 MAIN CONTRACTOR : 協興建築有限公司 HIP HING CONSTRUCTION CO. LTD
 STRUCTURAL ENGINEER : [Logo] CM WONG & ASSOCIATES LTD 黃志明建築工程師有限公司
 PRACISE CONSULTING : [Logo] MEINHARDT

NOTE:
 1. ALL DIMENSIONS ARE IN mm.
 2. ALL DIMENSIONS ARE MEASD FROM OUTSIDE.
 3. ALL DIMENSIONS TO BE VERIFIED ON SITE BEFORE PRODUCTION.
 LEGEND:
 [Symbol] DETAIL MARK NO.
 [Symbol] REFER SHEET NO.
 1. F.F.L. --- FINISHED FLOOR LEVEL
 2. S.F.L. --- STRUCTURAL FLOOR LEVEL
 3. [Symbol] --- REVERSED DETAIL
 4. GLASS LEGEND
 GL-1 --- 6mmES+12mm AIR GAP+10mmTP THK. LGLL
 GL-2 --- 10mm THK. CLEAR TEmPERED GLASS
 GL-4 --- 10mm THK. CLEAR TEmPERED AND ETCHED GLASS
 GL-14 --- 6mmES+12mm AIR GAP+10mmTP THK. LALL
 BT/181 --- FRINGE DETAIL (DWG. NO. F001)
 BR-2 --- FRINGE DETAIL (DWG. NO. F002)

7	14/PA/2003	REVISION SUBJECT TO JAPAN CONSULTANT
6	14/PA/2003	REVISION SUBJECT TO ARCHITECT
5	14/PA/2003	REVISION SUBJECT TO ARCHITECT
4	14/PA/2003	REVISION SUBJECT TO ARCHITECT
3	14/PA/2003	REVISION SUBJECT TO ARCHITECT
2	14/PA/2003	REVISION SUBJECT TO ARCHITECT
1	14/PA/2003	REVISION SUBJECT TO ARCHITECT
0	ISS	ISSUED

JOB NO. : J-050
 PROJECT : PROPOSED DEVELOPMENT ABOVE LIGHT RAIL TRN WING STOP,TSWTL NO.23,AREA 33,TRN SHUI WAH, N.T.
 TITLE : WINDOW SCHEDULE FOR TOWER 1 ACOUSTIC WINDOW
 DATE : 05-Jan-23 SCALE : 1:40
 DRAWN BY : [Name] CHECKED BY : [Name]
 [Logo] 美特鋁業有限公司
 Unit: 8/F, Sunny Island Centre, 1/F
 245,348,351-4, Face: 62/77/268
 DWP No. : 050-20-AS-5107 REV. : F