



## 工程指示 / 要求簡箋 ENGINEER INSTRUCTIONS(E.I.)

工程指示編號:	EI- 8770	修改版本:	-
	HK- 0129		
工程編號:	J 856	工程名稱:	天榮站
收件人:	生統	發件人:	Iris Li
工程項目:	T1 16F A6樣辦房-隔音吊趟1mm內插板+3mm膠板(AW-A-05)	日期:	17/02/2025

<input checked="" type="checkbox"/> 原合約工程包	<input type="checkbox"/> 原合約工程加 / 減賬 QT-	<input type="checkbox"/> 新工程報價 QT-
--	--	------------------------------------

信件批核號碼/圖紙參考編號:	批核模具圖紙編號:
客戶指示附件:	管理內部批簽署:

<input type="checkbox"/> 初步鋁料 B.M.	<input type="checkbox"/> 加工拆圖, 然後生產	<input type="checkbox"/> 尺寸表
<input type="checkbox"/> 正式鋁料 B.M.	<input type="checkbox"/> 技術上資料/指示	<input type="checkbox"/> 報價
<input type="checkbox"/> 配件 B.M.	<input type="checkbox"/> 樣辦或貨品說明書	<input type="checkbox"/> 分判合約
<input type="checkbox"/> 其他:		

內容:

T1 16F A6樣辦房-隔音吊趟1mm內插板+3mm膠板 (AW-A-05)

送中堂廠

完成上列要求日期: 19/02/2025

## 國內

<input type="checkbox"/> 生產技術總監	<input type="checkbox"/> 連附件	<input checked="" type="checkbox"/> 技術部	<input checked="" type="checkbox"/> 連附件	<input type="checkbox"/> 生產部	<input type="checkbox"/> 連附件
<input type="checkbox"/> 採購部	<input type="checkbox"/> 連附件	<input checked="" type="checkbox"/> 生產統籌部	<input checked="" type="checkbox"/> 連附件	<input type="checkbox"/> 報關組	<input type="checkbox"/> 連附件
<input type="checkbox"/> 質檢部	<input type="checkbox"/> 連附件	<input type="checkbox"/> 會計部	<input type="checkbox"/> 連附件	<input type="checkbox"/> 機械設計部	<input type="checkbox"/> 連附件
<input type="checkbox"/> 香港辦	<input type="checkbox"/> 連附件	<input type="checkbox"/> 其他:			

## 香港

<input type="checkbox"/> 行政部	<input type="checkbox"/> 連附件	<input type="checkbox"/> 會計部	<input type="checkbox"/> 連附件	<input type="checkbox"/> 統籌部	<input type="checkbox"/> 連附件	<input type="checkbox"/> 工程部	<input type="checkbox"/> 連附件
<input type="checkbox"/> 採購部	<input type="checkbox"/> 連附件	<input type="checkbox"/> QS部	<input type="checkbox"/> 連附件	<input checked="" type="checkbox"/> 地盤管理	<input checked="" type="checkbox"/> 連附件	<input type="checkbox"/> 維修部	<input type="checkbox"/> 連附件

*發件人簽署: Iris Li	*組別成員批核簽署
傳遞編號:	項目經理簽署: 



拆圖見前頁

工程號 J856 地盤 天榮站

每副橫企各兩隻

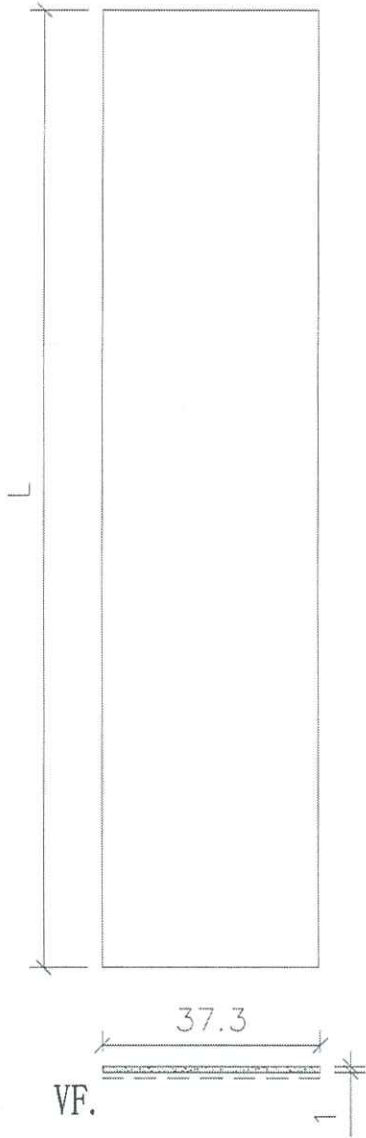
序號	物料編號	分座	使用位置	使用樓層	窗號	層數	每層數	數量	長度L
1	CB-01Q	T1座	A8-LIV	3/F-45/F	AW-A-05a	37	2	74	2190.0
2		T1座	A5-LIV	3/F-46F	AW-A-05a	38	2	76	
3		T1座	A7-LIV	3/F-45/F		37	2	74	
4		T1座	B6-LIV	3/F-46/F	38	2	76		
5		T1座	A8-BR3	6/F-12/F	AW-A-02bR	7	2	14	1625.0
6		T1座	A8-BR2	3/F-26/F		20	2	40	
7		T1座	A5-BR2	3/F-46/F	AW-A-02b	38	2	76	1625.0
8		T1座	A7-BR2	3/F-45/F		37	2	74	
9		T1座	B6-BR2	3/F-46/F		38	2	76	
10		T1座	B5-MBR	3/F-46/F	AW-A-04ai	38	2	76	1640.0
11		T1座	A5-MBR	3/F-46/F	AW-A-04C	38	2	76	1625.0
12		T1座	A6-MBR	3/F-45/F		37	2	74	
13		T1座	A7-MBR	3/F-45/F		37	2	74	
14		T1座	A6-LIV	3/F-45/F	AW-A-05	37	2	74	2190.0
15	T1座	B5-LIV	3/F-46/F	AW-A-05	38	2	76		
16	CB-01H	T1座	A8-LIV	3/F-45/F	AW-A-05a	37	2	74	1230.8
17		T1座	A5-LIV	3/F-46F	AW-A-05a	38	2	76	1279.8
18		T1座	A7-LIV	3/F-45/F		37	2	74	
19		T1座	B6-LIV	3/F-46/F		38	2	76	
20		T1座	A8-BR3	6/F-12/F	AW-A-02bR	7	2	14	647.8
21		T1座	A8-BR2	3/F-26/F		20	2	40	
22		T1座	A5-BR2	3/F-46/F	AW-A-02b	38	2	76	647.8
23		T1座	A7-BR2	3/F-45/F		37	2	74	
24		T1座	B6-BR2	3/F-46/F		38	2	76	
25		T1座	B5-MBR	3/F-46/F	AW-A-04ai	38	2	76	762.8
26		T1座	A5-MBR	3/F-46/F	AW-A-04C	38	2	76	747.8
27		T1座	A6-MBR	3/F-45/F		37	2	74	
28		T1座	A7-MBR	3/F-45/F		37	2	74	
29		T1座	A6-LIV	3/F-45/F	AW-A-05	37	2	74	1152.8
30		T1座	B5-LIV	3/F-46/F	AW-A-05	38	2	76	
31							合計:	2060	

名稱	POMUTE (隔音內插板)	制圖	周廣志	2024.08.09	修改	
材料	680x3000規格	復核	謝永林	2024.08.17	日期	
顏色	中灰色 (UCT542919XL-3)	批准			圖號	CB-01Q (1)

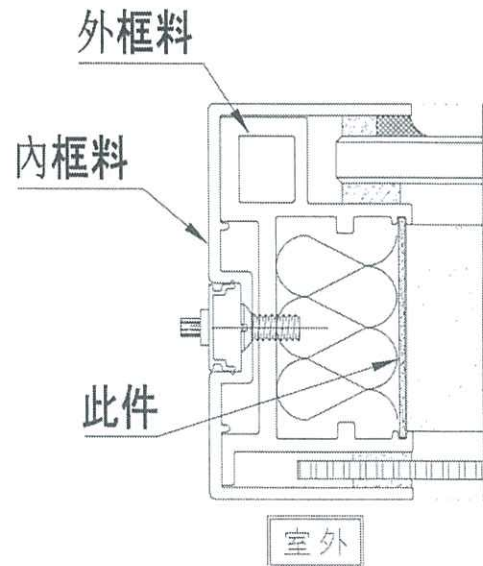


數據表見後頁

每副橫企各兩隻



安裝示意圖



請注意:按供應商要求,用剪床加工,沒有刀口,減少浪費

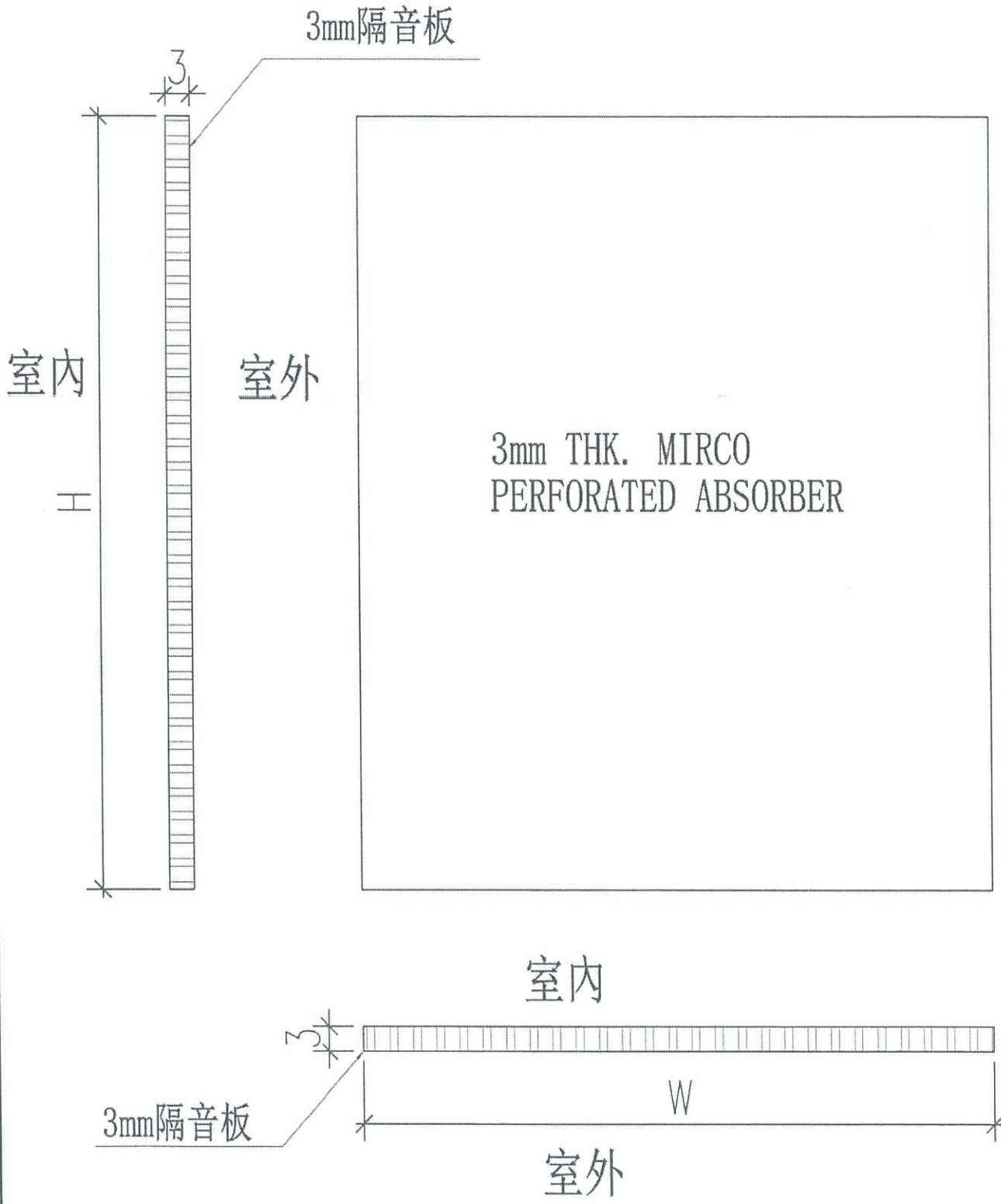
名稱	POMUTE (隔音內插板)	制圖	周廣志	2024.08.09	修改		
材料	680x3000規格	復核	謝永林	2024.08.17	日期		
顏色	中灰色 (UCT542919XL-3)	批准			圖號	CB-01Q	

美特鋁質有限公司 MTR Aluminium Fabricator Ltd.		工程號: J-856	計算: 周廣志	日期: 2024.08.08	送呈: 胡哥	註明: 計算參考數值/ 所屬位置分格							
廠用隔音板B.M.表		地盤名稱: 天水圍天藥站	核對: 謝永林 <td>日期: 2024.08.12 <td>副本: A/C Code:</td> <td colspan="4">此BIM依據E16962A第八版計算</td> </td>	日期: 2024.08.12 <td>副本: A/C Code:</td> <td colspan="4">此BIM依據E16962A第八版計算</td>	副本: A/C Code:	此BIM依據E16962A第八版計算							
項目類別: 隔音板 (T1座)		修改版次:	總計隔音板面積 (平方米): 990.407										
序號	隔音板編號	顏色與類型/加工圖參考	厚度 (mm)	隔音板尺寸		數量 (塊)	總面積 (平方米)	使用樓層	使用位置	分座	分格寬度	分格高度	使用窗號
				寬度 (W mm)	高度 (H mm)								
1	L-BH05a	3mm THK. MIRCO PERFORATED ABSORBER	3	1268	2225.5	37	104.412	3/F-45/F	A8-LIV	T1座	1298	2263.5	AW-A-05a
2	L-BH05a(1)	3mm THK. MIRCO PERFORATED ABSORBER	3	1317	2225.5	38	111.377	3/F-46F	A5-LIV	T1座	1347	2263.5	AW-A-05a
3	L-BH02BR	3mm THK. MIRCO PERFORATED ABSORBER	3	685	1660.5	7	7.962	6/F-12/F	A8-BR3	T1座	715	1698.5	AW-A-02BR
4	L-BH02b	3mm THK. MIRCO PERFORATED ABSORBER	3	685	1660.5	20	22.749	3/F-26/F	A8-BR2	T1座	715	1698.5	AW-A-02b
5	L-BH04ai	3mm THK. MIRCO PERFORATED ABSORBER	3	800	1675.5	38	43.223	3/F-46/F	A5-BR2	T1座	830	1713.5	AW-A-04ai
6	L-BH04e	3mm THK. MIRCO PERFORATED ABSORBER	3	785	1660.5	37	42.085	3/F-45/F	A7-BR2	T1座	815	1698.5	AW-A-04c
7	L-BH05	3mm THK. MIRCO PERFORATED ABSORBER	3	1190	2225.5	37	97.989	3/F-45/F	A6-LIV	T1座	1220	2263.5	AW-A-05
					合計:	515	990.407						



美特鋁質 有限公司  
MIDI Aluminium Fabricator Ltd.

工程號 J856 | 地盤 | 天榮站



名稱	3mm 隔音板	制圖	周廣志	2024. 08. 08	修改		
材料	/	復核	謝永林	2024. 08. 12	日期		
顏色	見圖	批准			圖號	L-BH	