



工程指示 / 要求簡箋 ENGINEER INSTRUCTIONS(E.I.)

工程指示編號:	EI- 8769C	修改版本:	C
	HK- 0162		
工程編號:	J 856	工程名稱:	天榮站
收件人:	生統/Maggie姐	發件人:	Iris Li
工程項目:	T1-T3 鋁窗細梗色差玻璃重訂 (C版本) - T1增加數量	日期:	26/02/2025

<input checked="" type="checkbox"/> 原合約工程包	<input type="checkbox"/> 原合約工程加 / 減脹 QT-	<input type="checkbox"/> 新工程報價 QT-
--	--	------------------------------------

信件批核號碼/圖紙參考編號:	批核模具圖紙編號:
客戶指示附件:	管理內部批簽署:

<input type="checkbox"/> 初步鋁料 B.M.	<input type="checkbox"/> 加工拆圖, 然後生產	<input type="checkbox"/> 尺寸表
<input type="checkbox"/> 正式鋁料 B.M.	<input type="checkbox"/> 技術上資料/指示	<input type="checkbox"/> 報價
<input type="checkbox"/> 配件 B.M.	<input type="checkbox"/> 樣辦或貨品說明書	<input type="checkbox"/> 分判合約
<input type="checkbox"/> 其他:		

內容: T1-T3 鋁窗細梗色差玻璃重訂(C版本) - T1增加數量
T1: 總數為705件,需立刻重訂,並於3月底前送抵地盤
T2-T3: 總數為1352件,首次落單數量為325件
***往後責任所屬,後續再決定
需做鋼化,需做熱浸,新鴻基COW T1(100%)
分座分尺寸包裝,送地盤, 聯絡人: 周家浩(9139 2857)
完成上列要求日期: 17/03/2025

國內

<input type="checkbox"/> 生產技術總監	<input type="checkbox"/> 連附件	<input type="checkbox"/> 技術部	<input type="checkbox"/> 連附件	<input type="checkbox"/> 生產部	<input type="checkbox"/> 連附件
<input type="checkbox"/> 採購部	<input type="checkbox"/> 連附件	<input checked="" type="checkbox"/> 生產統籌部	<input checked="" type="checkbox"/> 連附件	<input type="checkbox"/> 報關組	<input type="checkbox"/> 連附件
<input type="checkbox"/> 質檢部	<input type="checkbox"/> 連附件	<input type="checkbox"/> 會計部	<input type="checkbox"/> 連附件	<input type="checkbox"/> 機械設計部	<input type="checkbox"/> 連附件
<input type="checkbox"/> 香港辦	<input type="checkbox"/> 連附件	<input type="checkbox"/> 其他:			

香港

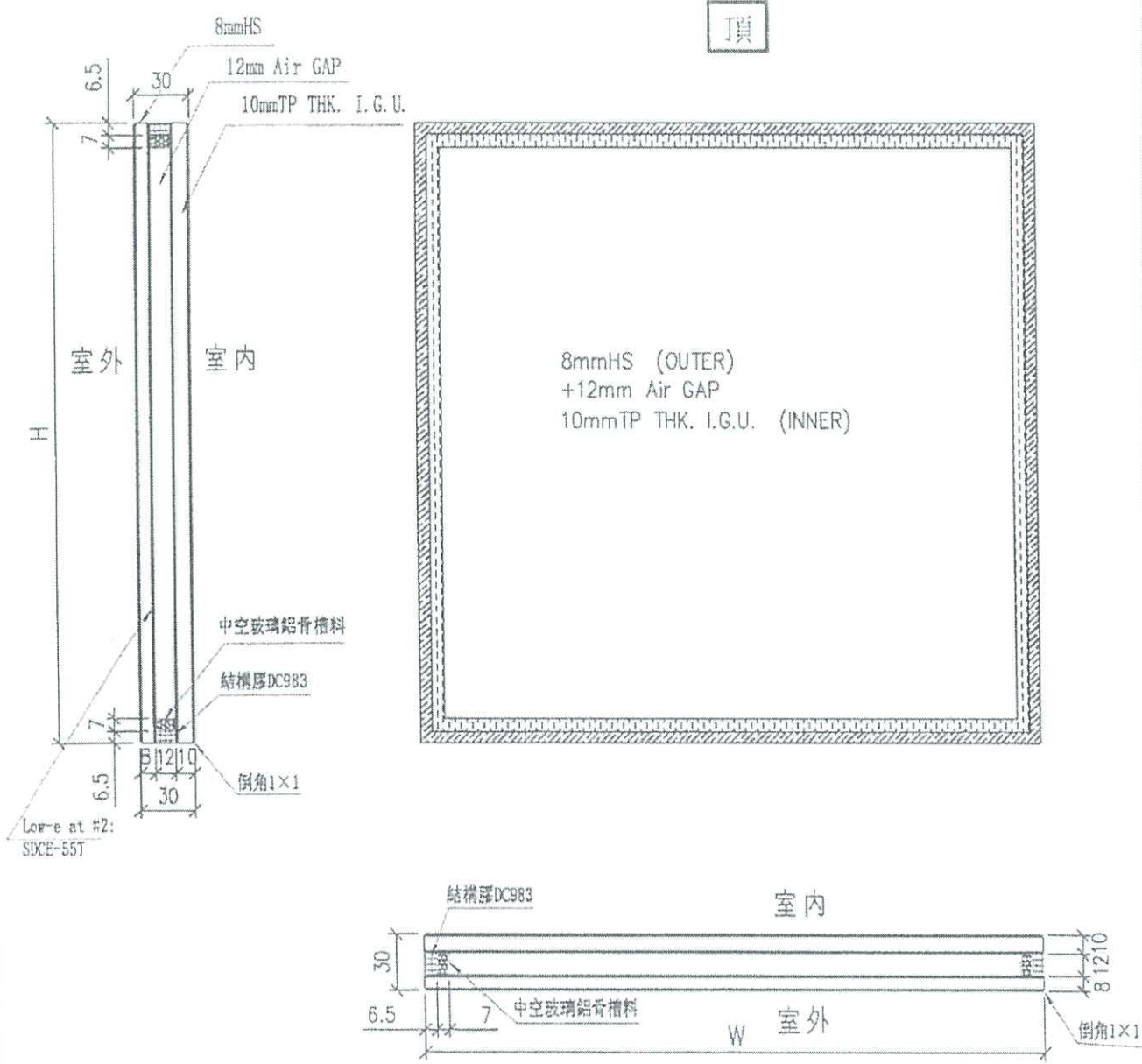
<input type="checkbox"/> 行政部	<input type="checkbox"/> 連附件	<input type="checkbox"/> 會計部	<input type="checkbox"/> 連附件	<input type="checkbox"/> 統籌部	<input type="checkbox"/> 連附件	<input type="checkbox"/> 工程部	<input type="checkbox"/> 連附件
<input checked="" type="checkbox"/> 採購部	<input checked="" type="checkbox"/> 連附件	<input type="checkbox"/> QS部	<input type="checkbox"/> 連附件	<input checked="" type="checkbox"/> 地盤管理	<input checked="" type="checkbox"/> 連附件	<input type="checkbox"/> 維修部	<input type="checkbox"/> 連附件

*發件人簽署: Iris Li	*組別成員批核簽署:
傳遞編號:	項目經理簽署:  26/2/25

T1-T3鋁窗細梗色差玻璃

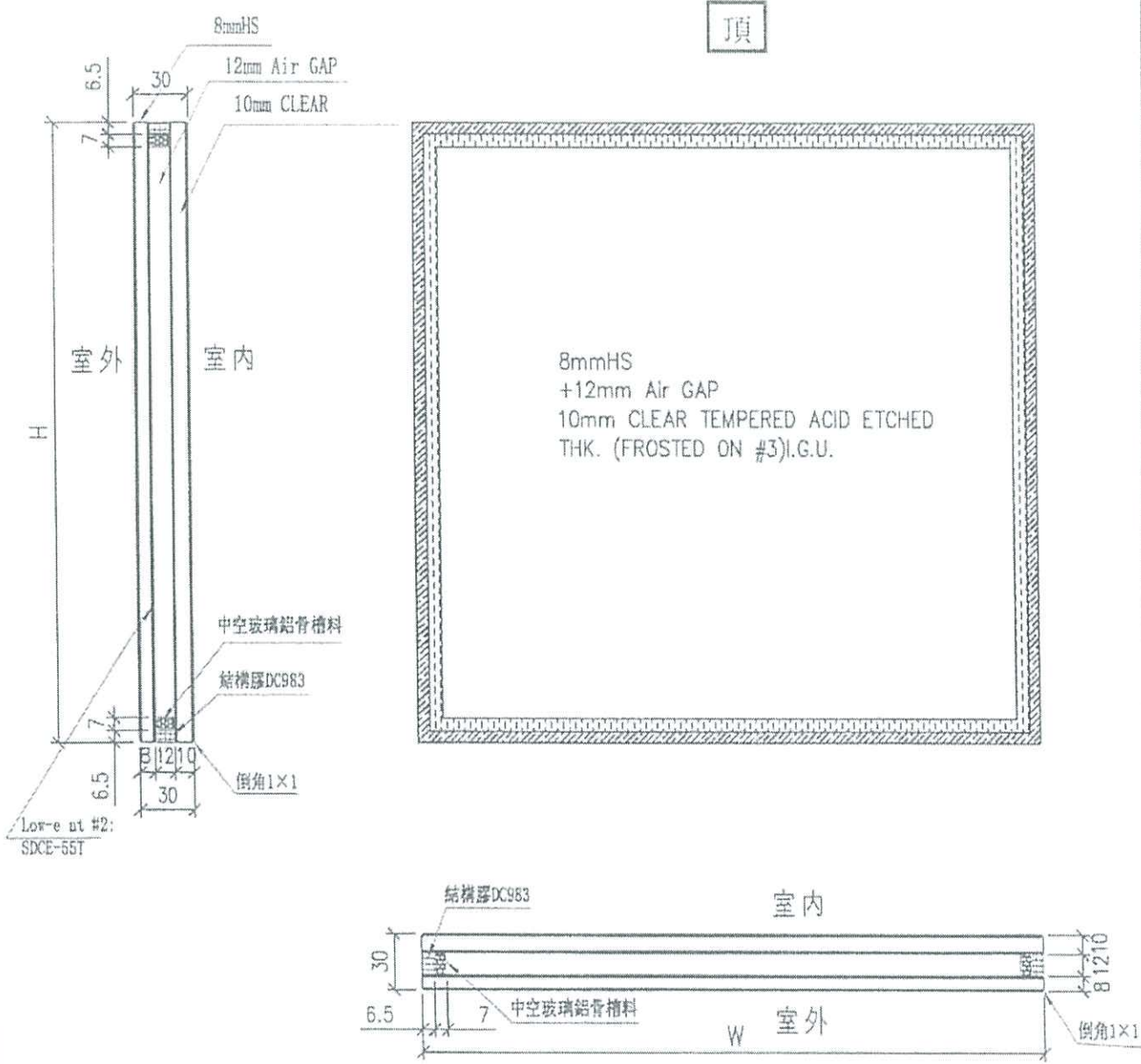
項目	圖號	玻璃類型	尺寸	T1數量(件)	T2數量(件)	T3數量(件)	T1-T3總數量(件)	T2-T3小業主維修單 (首次落單數量)	備注
1	EGL-1	8mm HS(OUTER)+12mm Air GAP+10mm TP THK.I.G.U. (INNER)	352x544.5mm	241	-	74	315	12	
2	EGL-1B	8mm HS+12mm Air GAP+10mm Clear Tempered Acid Etched THK. (Frosted on #3) I.G.U.	352x544.5mm	1	-	1	2	1	
3	EGL-1	8mm HS(OUTER)+12mm Air GAP+10mm TP THK.I.G.U. (INNER)	452x544.5mm	424	481	709	1614	300	
4	EGL-1B	8mm HS+12mm Air GAP+10mm Clear Tempered Acid Etched THK. (Frosted on #3) I.G.U.	452x544.5mm	2	4	5	11	3	
5	EGL-1	8mm HS(OUTER)+12mm Air GAP+10mm TP THK.I.G.U. (INNER)	462x544.5mm	-	-	74	74	5	
6	EGL-1B	8mm HS+12mm Air GAP+10mm Clear Tempered Acid Etched THK. (Frosted on #3) I.G.U.	462x544.5mm	-	-	1	1	1	
7	EGL-1	8mm HS(OUTER)+12mm Air GAP+10mm TP THK.I.G.U. (INNER)	437x329.5mm	-	1	-	1	1	
8	EGL-1	8mm HS(OUTER)+12mm Air GAP+10mm TP THK.I.G.U. (INNER)	452x774.5mm	-	2	-	2	2	T2 22F B7 MBR T2 31F A6 MBR
9	EGL-1	8mm HS(OUTER)+12mm Air GAP+10mm TP THK.I.G.U. (INNER)	452x524.5mm	36	-	-	36	-	
10	EGL-1B	8mm HS+12mm Air GAP+10mm Clear Tempered Acid Etched THK. (Frosted on #3) I.G.U.	452x524.5mm	1	-	-	1	-	
		Total:		705	488	864	2057	325	

 美特鋁質有限公司 MIDI Aluminium Fabricator Ltd.				類別		物料號	
修改				制圖	黃瓊玉	2023.02.24	圖號 EGL-1
日期				復核	謝永林	2023.02.25	數量 見BOM表
				批准			位置 見BOM表



工程號	J-856	地盤	天水圍天榮站	附件
名稱	玻璃加工圖 (大梗窗玻璃+小梗窗玻璃)		採用	
材料			地盤 <input checked="" type="checkbox"/>	
顏色	8mmHS+12mm AIR GAP+10mmTP THK. I.G.U.		工廠	

 美特鋁質有限公司 MIDI Aluminium Fabricator Ltd.				類別		物料號	
修改				制圖	方強	2023.06.29	圖號 EGL-1B
日期				復核	謝永林	2023.06.30	數量 見BOM表
				批准			位置 見BOM表



工程號	J-856	地盤	天水圍天榮站	附件
名稱	玻璃加工圖 (小樣窗玻璃)		採用	
材料			地盤 <input checked="" type="checkbox"/>	
顏色	8mmHS+12mm AIR GAP+10mmCLEAR		工廠	