



工程指示 / 要求簡箋 ENGINEER INSTRUCTIONS(E.I.)

工程指示編號:	EI- 8720	修改版本:	-
	HK- 0046		
工程編號:	J 856	工程名稱:	天榮站
收件人:	生統/	發件人:	Iris
工程項目:	T1 A8標準層Class Cladding鋁料(補單)	日期:	09/01/2025

<input checked="" type="checkbox"/> 原合約工程包	<input type="checkbox"/> 原合約工程加 / 減賬 QT-	<input type="checkbox"/> 新工程報價 QT-
--	--	------------------------------------

信件批核號碼/圖紙參考編號:	批核模具圖紙編號:
客戶指示附件:	管理內部批簽署:

<input type="checkbox"/> 初步鋁料 B.M.	<input type="checkbox"/> 加工拆圖, 然後生產	<input type="checkbox"/> 尺寸表
<input type="checkbox"/> 正式鋁料 B.M.	<input type="checkbox"/> 技術上資料/指示	<input type="checkbox"/> 報價
<input type="checkbox"/> 配件 B.M.	<input type="checkbox"/> 樣辦或貨品說明書	<input type="checkbox"/> 分判合約
<input type="checkbox"/> 其他:		

內容:  
T1 A8標準層Class Cladding鋁料(補單)  
(地盤遺失)  
  
與 E18719 鐵件組裝後送地盤

完成上列要求日期: 14/2/2025

國內

<input type="checkbox"/> 生產技術總監	<input type="checkbox"/> 連附件	<input checked="" type="checkbox"/> 技術部	<input checked="" type="checkbox"/> 連附件	<input type="checkbox"/> 生產部	<input type="checkbox"/> 連附件
<input type="checkbox"/> 採購部	<input type="checkbox"/> 連附件	<input checked="" type="checkbox"/> 生產統籌部	<input checked="" type="checkbox"/> 連附件	<input type="checkbox"/> 報關組	<input type="checkbox"/> 連附件
<input type="checkbox"/> 質檢部	<input type="checkbox"/> 連附件	<input type="checkbox"/> 會計部	<input type="checkbox"/> 連附件	<input type="checkbox"/> 機械設計部	<input type="checkbox"/> 連附件
<input type="checkbox"/> 香港辦	<input type="checkbox"/> 連附件	<input type="checkbox"/> 其他:			

香港

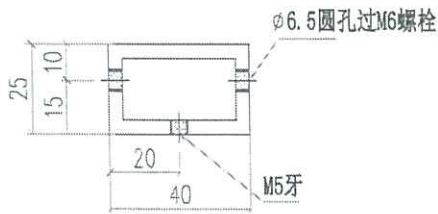
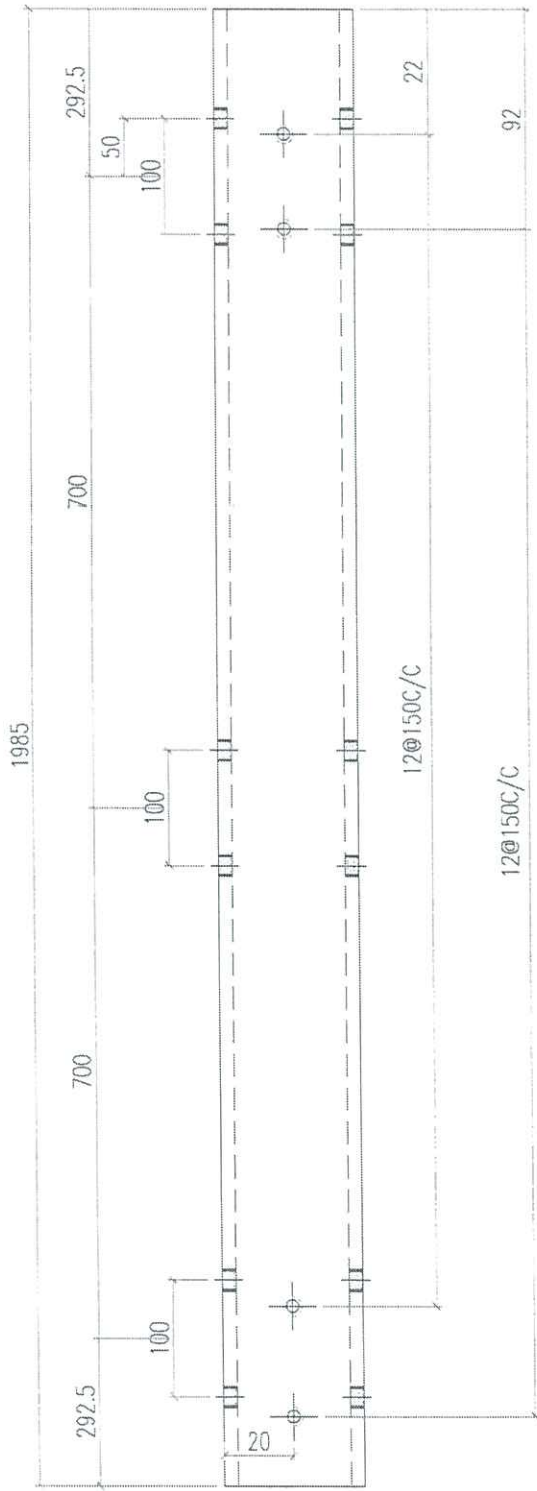
<input type="checkbox"/> 行政部	<input type="checkbox"/> 連附件	<input type="checkbox"/> 會計部	<input type="checkbox"/> 連附件	<input type="checkbox"/> 統籌部	<input type="checkbox"/> 連附件	<input type="checkbox"/> 工程部	<input type="checkbox"/> 連附件
<input type="checkbox"/> 採購部	<input type="checkbox"/> 連附件	<input type="checkbox"/> QS部	<input type="checkbox"/> 連附件	<input checked="" type="checkbox"/> 地盤管理	<input checked="" type="checkbox"/> 連附件	<input type="checkbox"/> 維修部	<input type="checkbox"/> 連附件

*發件人簽署: Iris	*組別成員批核簽署:
傳遞編號:	項目經理簽署: 



 美特鋁質有限公司 MIDI Aluminium Fabricator Ltd.		工程號 J856 地盘 天榮站	類別 制圖 李傳鵬 2022-11-26 復核 練松文 2022-11-27 批准 林仁安 2022-11-28	物料號 M1 圖號 GC04-P3 數量 - 單件重量 - (KG)
修改 日期	採用工廠 材料颜色 -Anodized	地盤 ✓ 图纸名称 铝料加工图 材料 GC04		

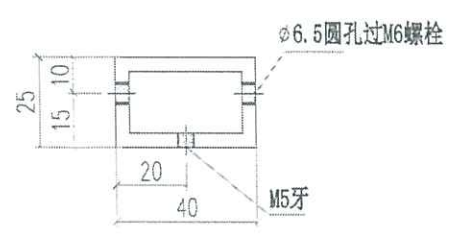
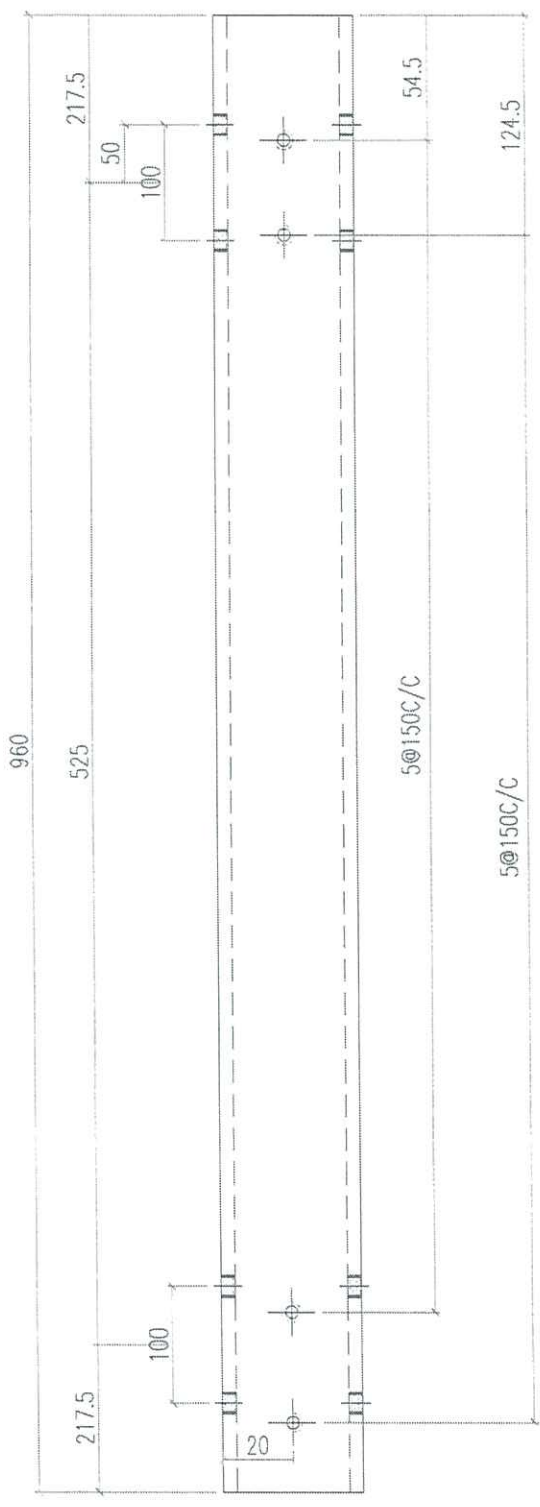
需補 2PCS GC04-P3 (1985mm長)  
 供GC04-W5廠組裝用



位置：  
 标准中间位

 美特鋁質有限公司 MIDI Aluminium Fabricator Ltd.		工程號 J856 地盘 天榮站	類別 制圖 李傳鵬 2022-11-26	物料號 M1 圖號 GC04-P4
修改 日期	採用工廠 材料颜色 -Anodized	图纸名称 铝料加工图 材料 GC04	復核 練松文 2022-11-27 批准 林仁安 2022-11-28	數量 - 單件重量 - (KG)

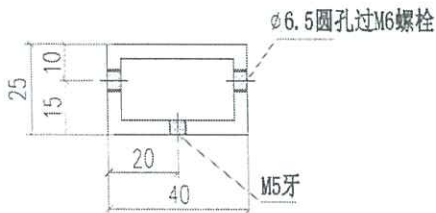
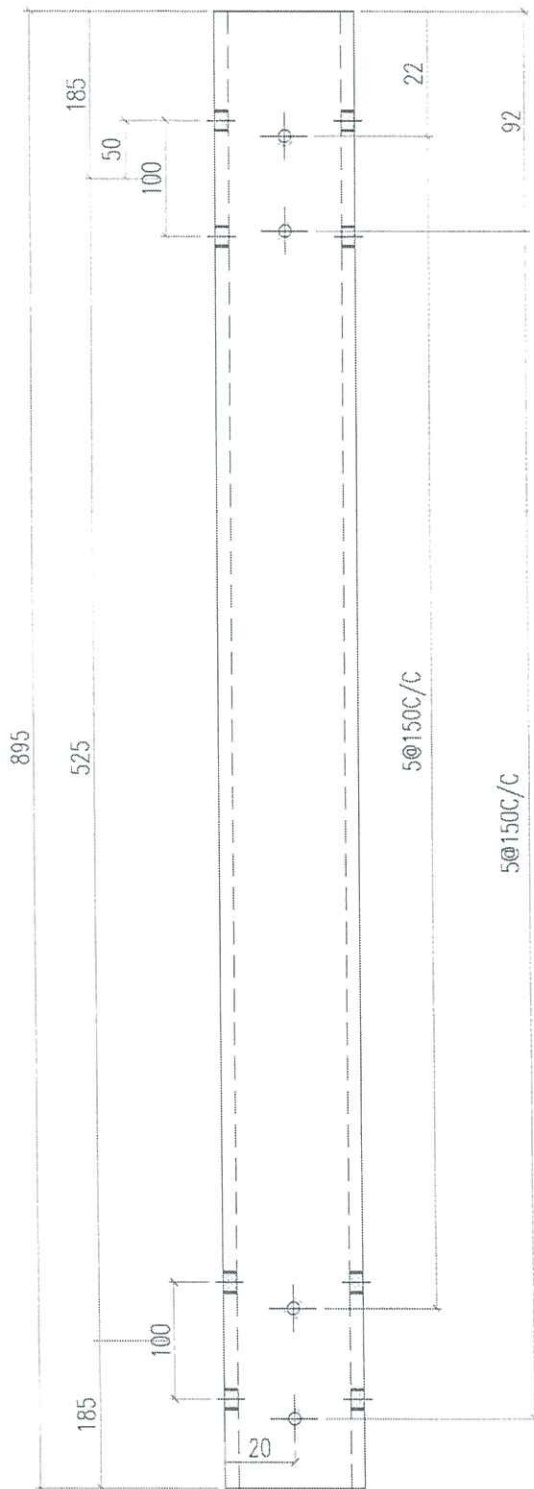
需補 4PCS GC04-P4 (960mm長)  
 供GC04-W6和GC04-W7廠組裝用



位置：  
 标准死墙中间位

 美特鋁質有限公司 MIDI Aluminium Fabricator Ltd.		工程號 J856 地盘 天榮站	類別 物料號 M1
修改 日期	採用工廠 材料颜色 -Anodized	图纸名称 铝料加工图 材料 GC04	制圖 李傳鵬 2022-11-26 圖號 GC04-P5 復核 練松文 2022-11-27 數量 - 批准 林仁安 2022-11-28 單件重量 - (KG)

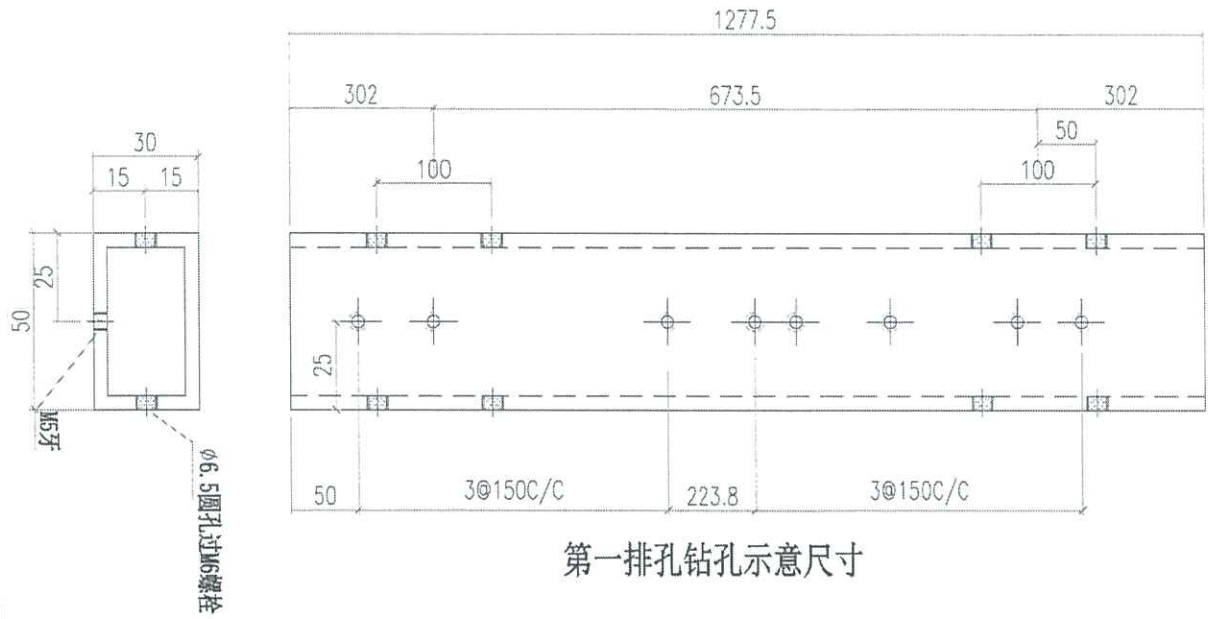
需補 2PCS GC04-P5 (895mm長)  
 供GC04-W8廠組裝用



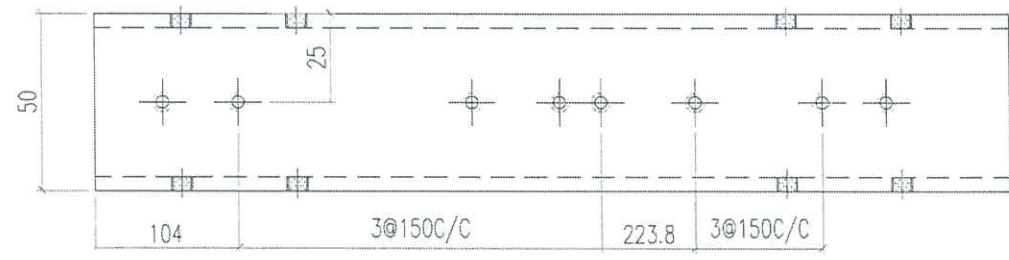
位置：  
 标准死墙边位

 美特鋁質有限公司 MIDI Aluminium Fabricator Ltd.		工程號 J856 地盘 天榮站	類別 制圖 李傳鵬 2022-11-26	物料號 M1 圖號 GC03-P1
修改 日期	採用工廠 材料颜色 -Anodized	图纸名称 铝料加工图 材料 GC03	復核 練松文 2022-11-27 批准 林仁安 2022-11-28	數量 - 單件重量 - (KG)

需補 5PCS GC03-P1 (1277.5mm長)  
供GC03-W1廠組裝用



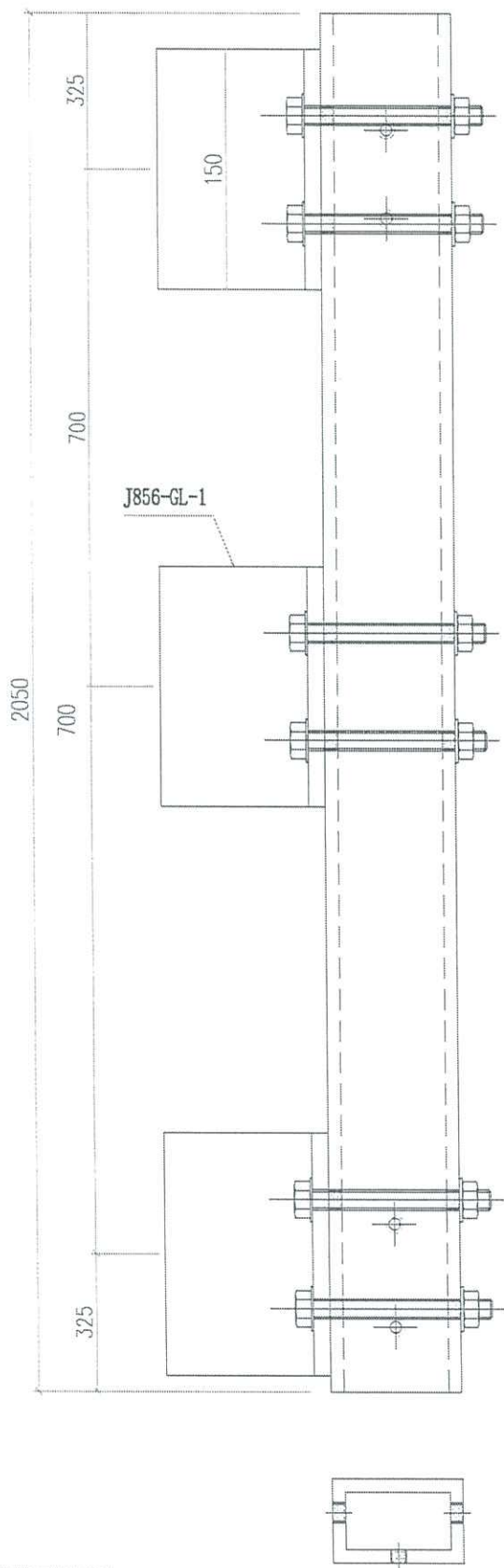
第一排孔钻孔示意尺寸



第二排孔钻孔示意尺寸

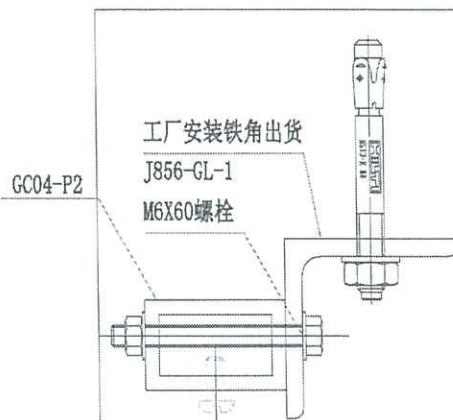
位置：  
标准横向

 美特鋁質有限公司 MIDI Aluminium Fabricator Ltd.		工程號 J856 地盘 天榮站	類別 制圖 李傳鵬 2022-11-26	物料號 M1 圖號 GC04-W3
修改 日期	採用工廠 材料颜色 -Anodized	图纸名称 組裝圖 材料 GC04	復核 練松文 2022-11-27 批准 林仁安 2022-11-28	數量 - 單件重量 - (KG)

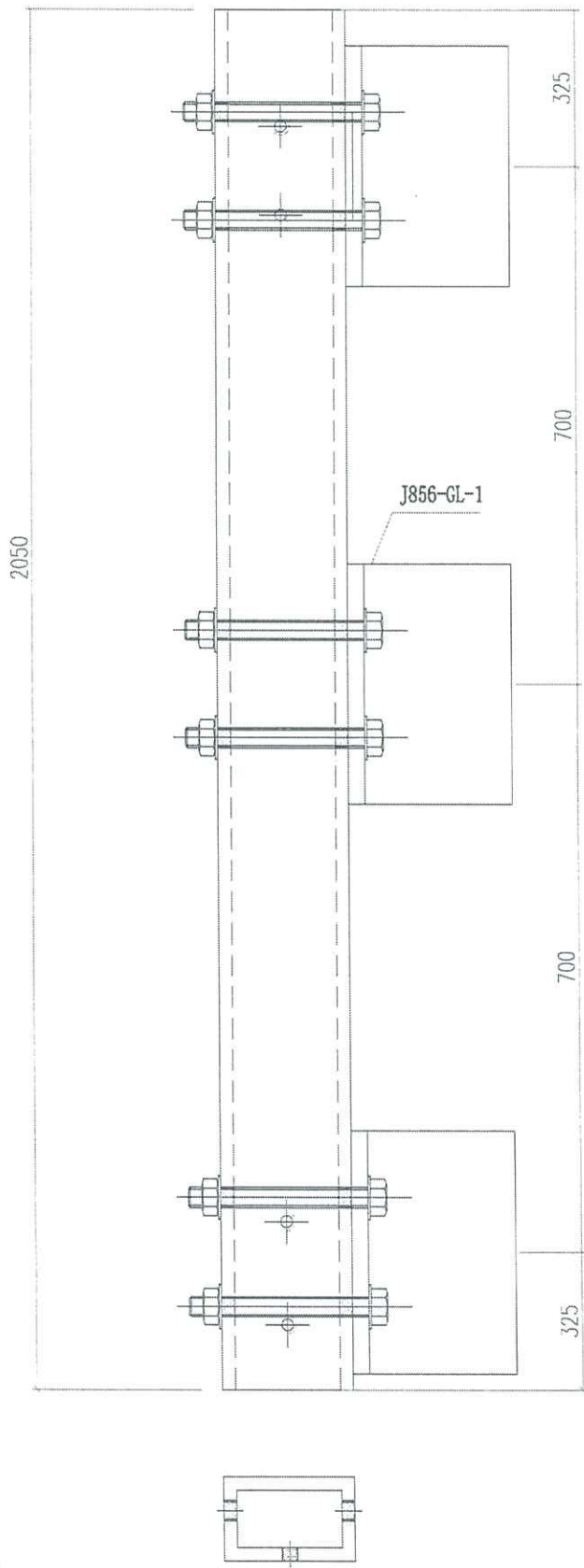


需補 2PCS GC04-W3

位置：  
标准边位

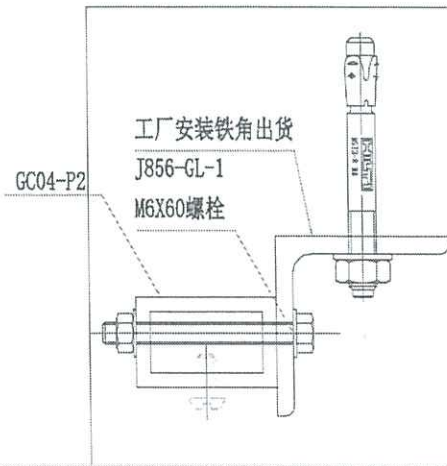


 美特鋁質有限公司 MIDI Aluminium Fabricator Ltd.		工程號 J856 地盘 天榮站	類別 制圖 李傳鵬 2022-11-26	物料號 M1 圖號 GC04-W4
修改 日期	採用工廠 材料颜色 -Anodized	图纸名称 組裝圖 材料 GC04	復核 練松文 2022-11-27 批准 林仁安 2022-11-28	數量 - 單件重量 - (KG)

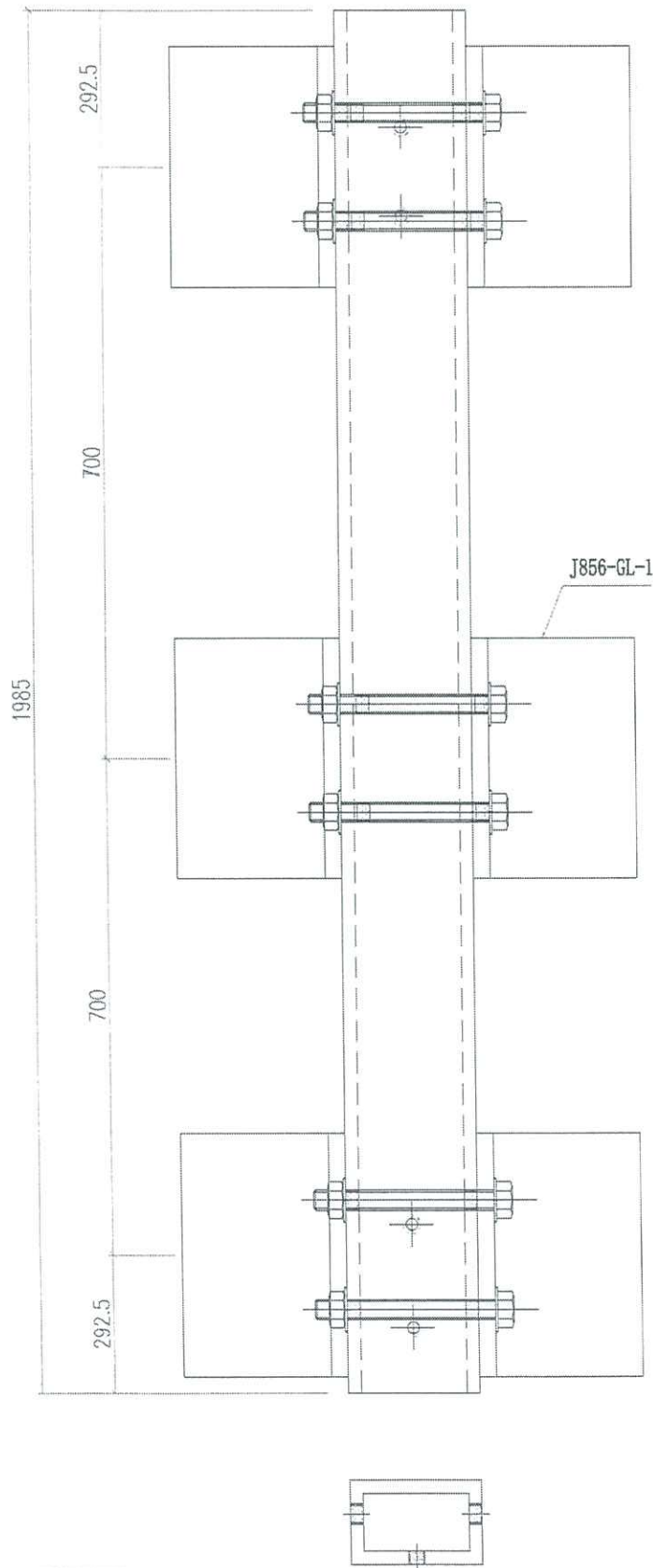


需補 2PCS GC04-W4

位置：  
标准边位

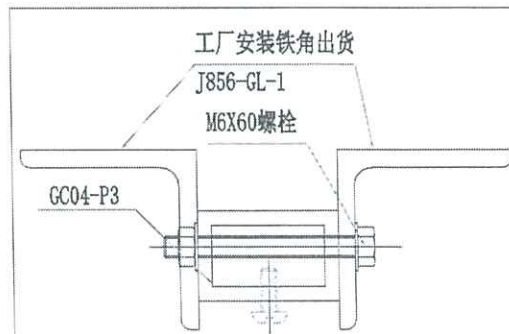


 美特鋁質有限公司 MIDI Aluminium Fabricator Ltd.		工程號 J856 地盘 天榮站	類別 制圖 李傳鵬 2022-11-26	物料號 M1 圖號 GC04-W5
修改 日期	採用 工廠 材料 颜色 -Anodized	地盘 ✓ 图纸名称 组装图 材料 GC04	復核 練松文 2022-11-27 批准 林仁安 2022-11-28	數量 - 單件重量 - (KG)

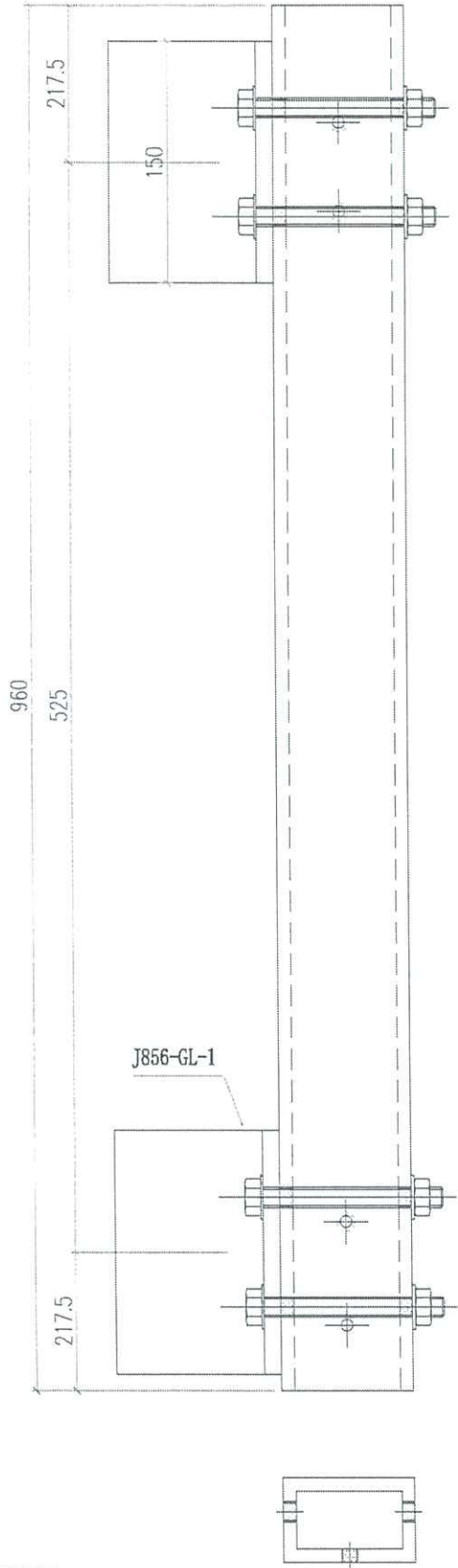


需補 2PCS GC04-W5

位置：  
标准中间位

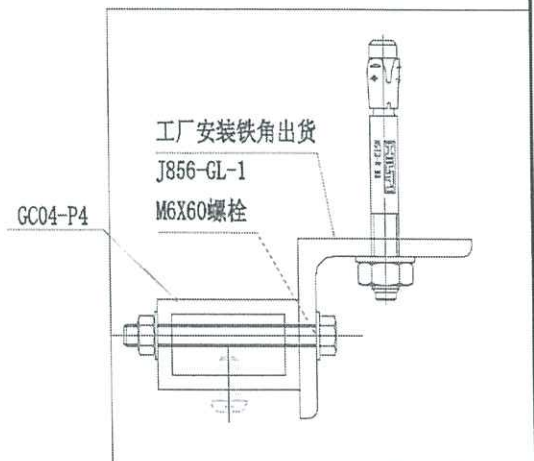


 美特鋁質有限公司 MIDI Aluminium Fabricator Ltd.		工程號 J856 地盘 天榮站	類別 制圖 李傳鵬 2022-11-26	物料號 M1 圖號 GC04-W6
修改 日期	採用工廠 材料颜色 -Anodized	地盤 ✓ 图纸名称 组装图 材料 GC04	復核 練松文 2022-11-27 批准 林仁安 2022-11-28	數量 - 單件重量 - (KG)

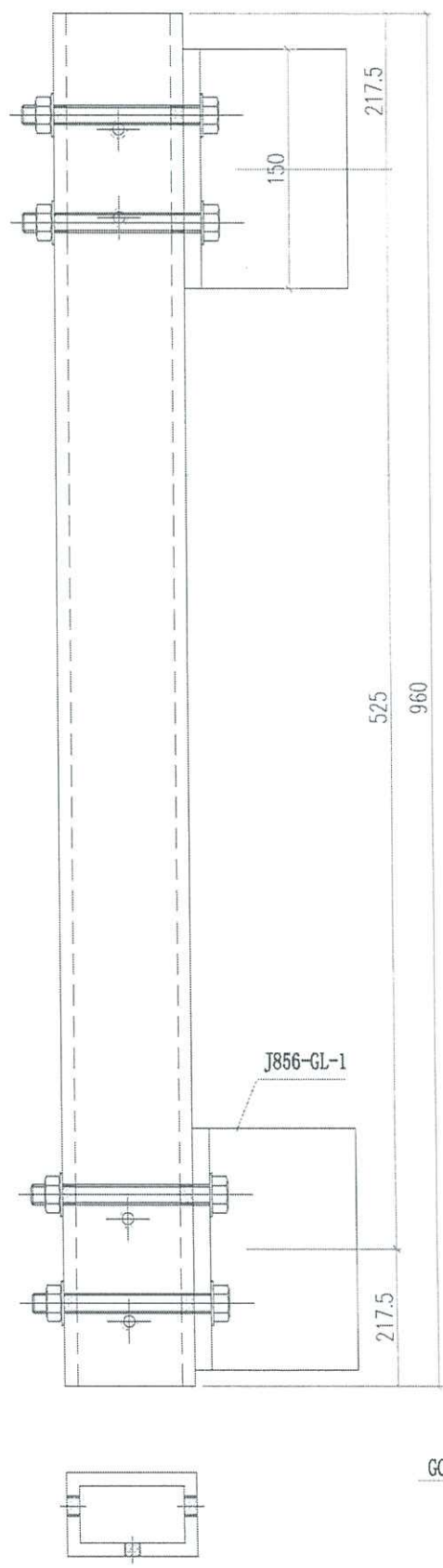


需補 2PCS GC04-W6

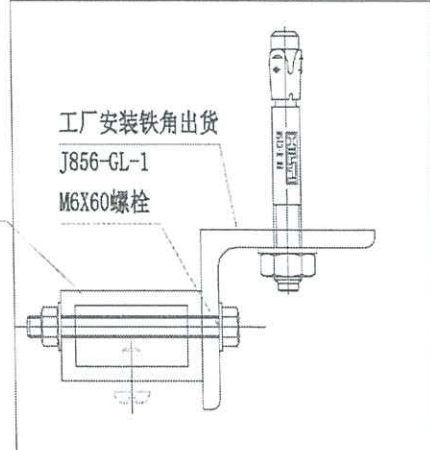
位置：  
死墙边位



 美特鋁質有限公司 MIDI Aluminium Fabricator Ltd.			工程號 J856 地盘 天榮站	類別 制圖 李傳鵬 2022-11-26	物料號 M1 圖號 GC04-W7
修改 日期	採用工廠 材料颜色 -Anodized	地盘 ✓ 图纸名称 组装图	復核 練松文 2022-11-27 批准 林仁安 2022-11-28	數量 - 單件重量 - (KG)	

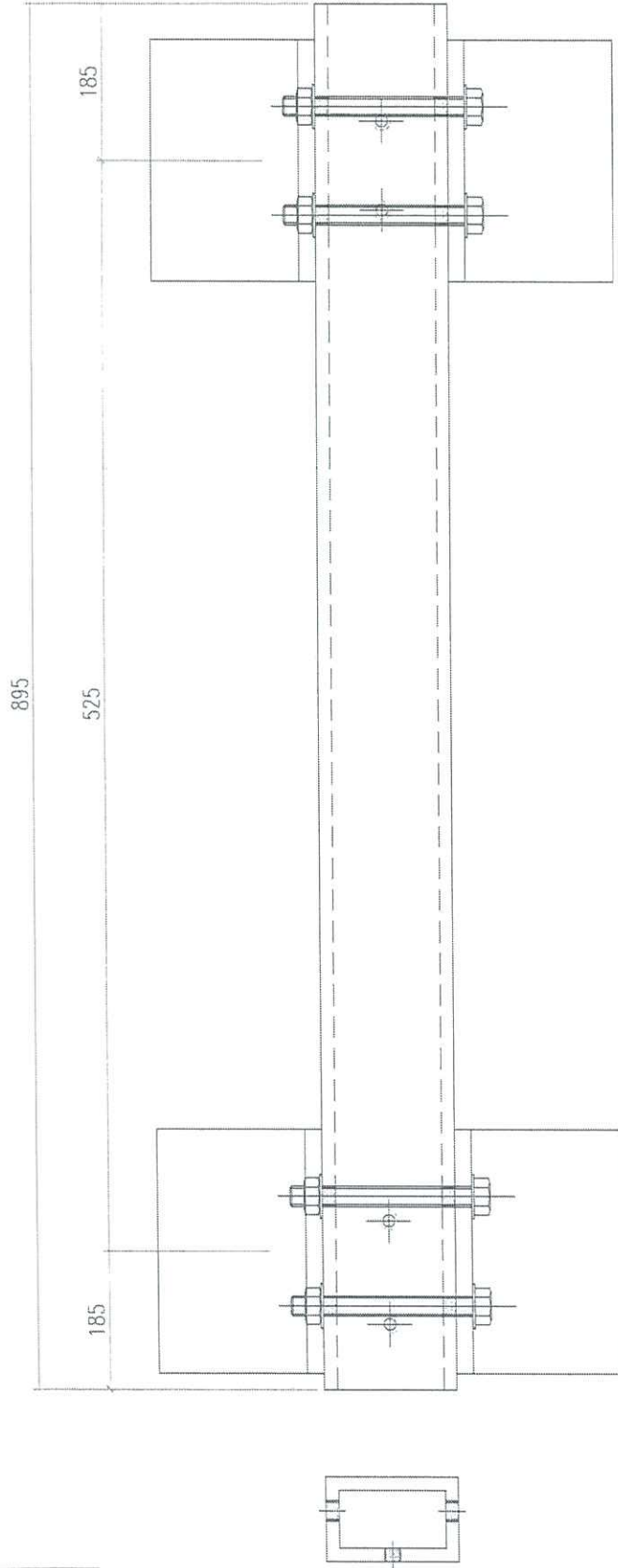


需補 2PCS GC04-W7



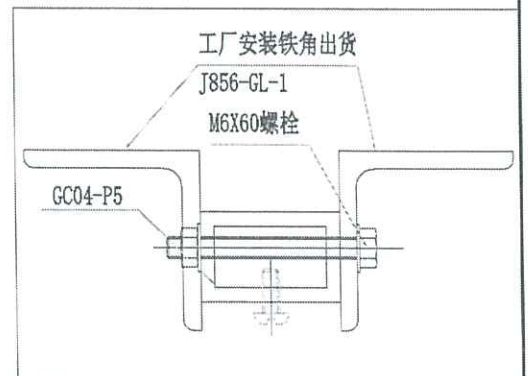
位置：  
死墙边位

 美特鋁質有限公司 MIDI Aluminium Fabricator Ltd.		工程號 J856 地盘 天榮站	類別 制圖 李傳鵬	物料號 M1 2022-11-26	圖號 GC04-W8
修改 日期	採用工廠 材料颜色 -Anodized	图纸名称 組裝圖 材料 GC04	復核 練松文 批准 林仁安	2022-11-27 2022-11-28	數量 - 單件重量 - (KG)



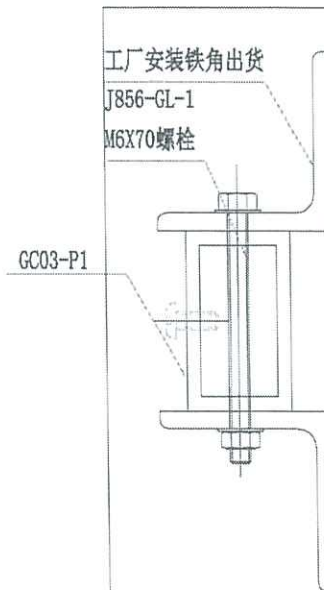
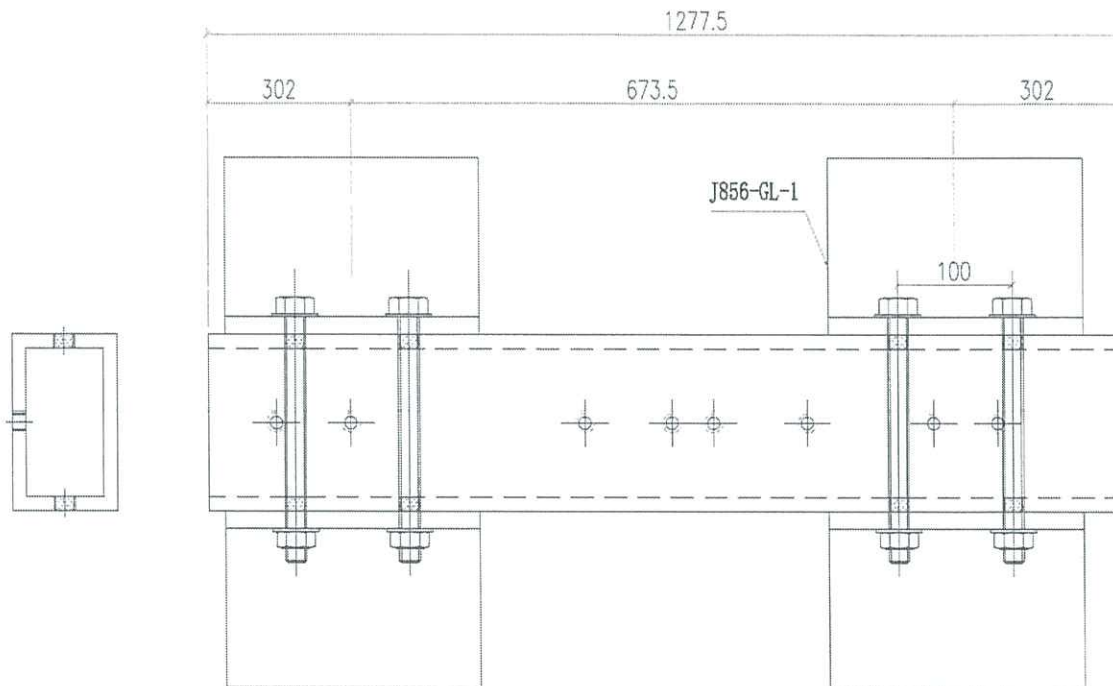
需補 2PCS GC04-W8

位置：  
层间中位



 美特鋁質有限公司 MIDI Aluminium Fabricator Ltd.		工程號 J856 地盘 天榮站	類別 制圖 李傳鵬 2022-11-26	物料號 M1 圖號 GC03-W1
修改 日期	採用工廠 材料颜色 -Anodized	图纸名称 组装图 材料 GC03	復核 練松文 2022-11-27 批准 林仁安 2022-11-28	數量 - 單件重量 - (KG)

需補 5PCS GC03-W1



位置：  
标准横向

# 位置圖

