



工程指示 / 要求簡箋 ENGINEER INSTRUCTIONS(E.I.)

工程指示編號:	EI- 8716	修改版本:	-
	HK- 0042		
工程編號:	J 856	工程名稱:	天榮站
收件人:	生統 / 謝永林 / 輝哥 / 基	發件人:	Iris Li
工程項目:	T1 頂樓百頁廠用&地盤用配件	日期:	09/01/2025

<input checked="" type="checkbox"/> 原合約工程包	<input type="checkbox"/> 原合約工程加 / 減脹 QT-	<input type="checkbox"/> 新工程報價 QT-
--	--	------------------------------------

信件批核號碼/圖紙參考編號:	批核模具圖紙編號:
客戶指示附件:	管理內部批簽署:

<input type="checkbox"/> 初步鋁料 B.M.	<input type="checkbox"/> 加工拆圖, 然後生產	<input type="checkbox"/> 尺寸表
<input type="checkbox"/> 正式鋁料 B.M.	<input type="checkbox"/> 技術上資料 / 指示	<input type="checkbox"/> 報價
<input type="checkbox"/> 配件 B.M.	<input type="checkbox"/> 樣辦或貨品說明書	<input type="checkbox"/> 分判合約
<input type="checkbox"/> 其他:		

內容: T1 頂樓百頁廠用&地盤用配件 (根據 10th shop drawing 增加 2 副百葉)
完成上列要求日期: 17/02/2025


國內


<input type="checkbox"/> 生產技術總監	<input type="checkbox"/> 連附件	<input checked="" type="checkbox"/> 技術部	<input checked="" type="checkbox"/> 連附件	<input type="checkbox"/> 生產部	<input type="checkbox"/> 連附件
<input type="checkbox"/> 採購部	<input type="checkbox"/> 連附件	<input checked="" type="checkbox"/> 生產統籌部	<input checked="" type="checkbox"/> 連附件	<input type="checkbox"/> 報關組	<input type="checkbox"/> 連附件
<input type="checkbox"/> 質檢部	<input type="checkbox"/> 連附件	<input type="checkbox"/> 會計部	<input type="checkbox"/> 連附件	<input type="checkbox"/> 機械設計部	<input type="checkbox"/> 連附件
<input type="checkbox"/> 香港辦	<input type="checkbox"/> 連附件	<input type="checkbox"/> 其他:			

香港

<input type="checkbox"/> 行政部	<input type="checkbox"/> 連附件	<input type="checkbox"/> 會計部	<input type="checkbox"/> 連附件	<input checked="" type="checkbox"/> 統籌部	<input checked="" type="checkbox"/> 連附件	<input type="checkbox"/> 工程部	<input type="checkbox"/> 連附件
<input type="checkbox"/> 採購部	<input type="checkbox"/> 連附件	<input type="checkbox"/> QS部	<input type="checkbox"/> 連附件	<input checked="" type="checkbox"/> 地盤管理	<input checked="" type="checkbox"/> 連附件	<input type="checkbox"/> 維修部	<input type="checkbox"/> 連附件

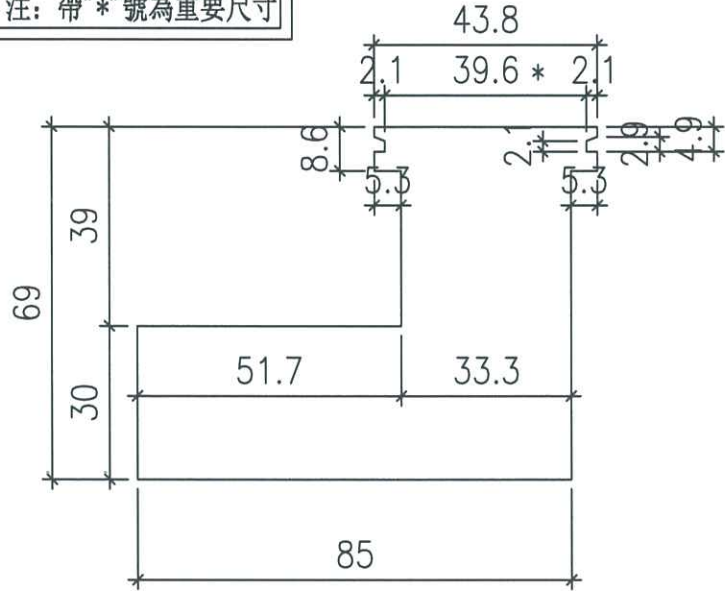
*發件人簽署: Iris Li	*組別成員批核簽署: 
傳遞編號:	項目經理簽署: 

		美特鋁質有限公司 MIDI Aluminium Fabricator Ltd.		工程號: J-856	計算: 謝永林	日期: 2024.11.29	送呈: 胡哥			
廠用配件B.M.表		地址名稱: 天水圍天榮站		核對: 謝永林	日期: 2025.01.04	副本:				
項目類別: T1-(頂樓)百頁		批准:		日期:	此BM依據EI/8688-第10版施工圖計算					
A/C Code:										
序號	修改標示	配件圖號	物料編號	配件名稱	顏色	實用	後備	總數	單位	備注
1				#9x1"圓頭鋼牙	A4-70	40	20	60	粒	收窗邊框企用 (8粒/窗)
2				#9x1"平頭鋼牙	A4-70	530	70	600	粒	百葉片用 (4粒/支)
3				#10x13/16"平頭鋼牙	A4-70	50	20	70	粒	收百葉片玉45x3鋁巴
4				#10x5/8"圓頭鋼牙	A4-70	230	30	260	粒	收修雀巢網鋁巴/鋁角/中間防墜巴
5				12X12X1.2雀仔網	不銹鋼#316	10	2	12	米	網寬1.3米
6		用于鋁料為ICT309119XLB-3		D.C.791防水膠	? 顏色待定	4	1	5	支	箭口·確口位絲坑防水1支/2窗 300ml/支
7				泡泡膠紙	白色	0.2		0.2	卷	1mX100m一卷 (包裝用)
8				透明膠紙	透明	5	2	7	卷	45m/卷 (配泡泡膠紙包裝用)
9				四寸保護膠紙	白色	5		5	卷	23m/卷
10				三寸保護膠紙	白色	3		3	卷	23m/卷
11				二寸保護膠紙	白色	10		10	卷	23m/卷
12				一寸保護膠紙	白色	10		10	卷	23m/卷

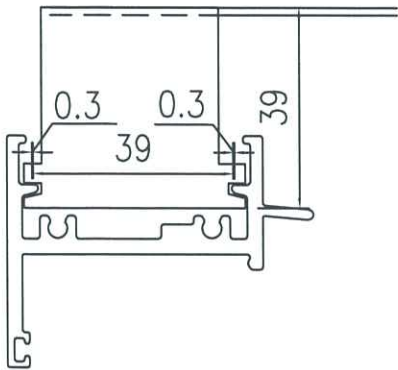
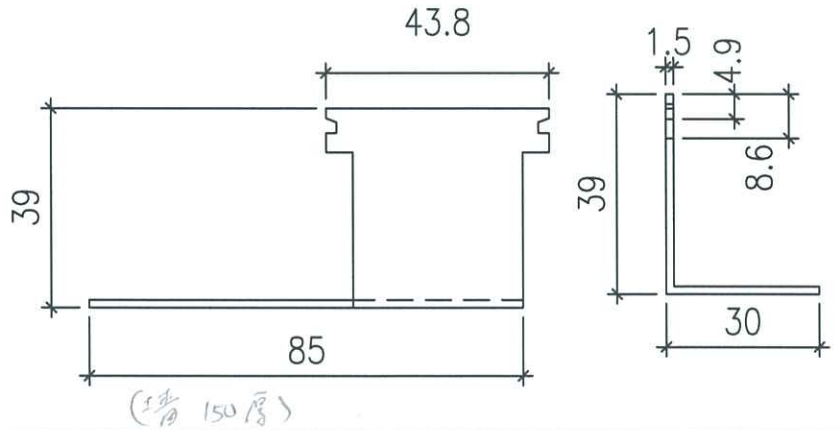
		美特鋁質有限公司		工程號:	J-856	計算:	謝永林	日期:	2024.11.29	送呈:	胡哥
MIDI Aluminium Fabricator Ltd.		地盤名稱:	天水圍天榮站	核對:	謝永林	日期:	2025.01.04	副本:			
地盤用配件B.M.表		項目類別:	T1-(頂機)百頁	批准:		日期:					
		A/C Code:								此BM(依據EI/8688-第10版施工圖)計算	
序號	修改標示	配件圖號	物料編號	配件名稱	顏色	實用	後備	總數	單位	備注	
1	? 規格待定/長度	J856-IW-M50-4		50窗摩耳 (折39)	S.S#304	120	20	140	個	50窗后裝窗摩耳 (@300c/c,橫企牆邊25mm)	
2				射釘 (HILTI X-P 27P8)	S.S	120	20	140	個	用於固定磨耳	
3				子彈	紅藥	120	20	140	個	用於固定磨耳	
4	? 顏色待定	用于鋁料為UCT309119XLB-3		D.C791牆邊防水膠	? 顏色待定	10	2	12	支	300ml/支-- 2.6m/支	
5				BRUSH BOND 防水油	/	3	1	4	公斤	0.135公斤/米	
6				SNOWCEM 防水粉	/	0.8	0.2	1	公斤	0.0315公斤/米	

 美特鋁質有限公司 MIDI Aluminium Fabricator Ltd.		類別		物料號	
修改		制圖	方強	2023.08.14	圖號 J856-IW-M50-4
日期		復核	謝永林	2023.08.14	數量 120+20=140
		批准			位置 頂樓百葉50窗四周用

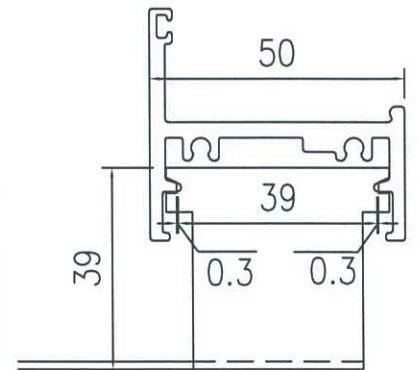
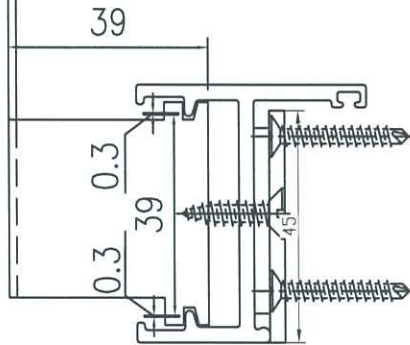
注：帶"*"號為重要尺寸



扭曲後圖樣



摩爾安裝示意圖



工程號	J-856	地盤	天水圍天榮站	附 件	附 件	
名稱	50百葉框邊摩耳加工圖		採用			
材料	1.5mm厚不銹鋼板		地盤			✓
顏色	#304不銹鋼		工廠			