



工程指示 / 要求簡箋 ENGINEER INSTRUCTIONS(E.I.)

工程指示編號:	EI- 8715	修改版本:	-
	HK- 0041		
工程編號:	J 856	工程名稱:	天榮站
收件人:	生統 / 謝永林	發件人:	Iris Li
工程項目:	T1頂樓百葉雀仔網折件加工圖	日期:	09/01/2025

<input checked="" type="checkbox"/> 原合約工程包	<input type="checkbox"/> 原合約工程加 / 減脹 QT-	<input type="checkbox"/> 新工程報價 QT-
--	--	------------------------------------

信件批核號碼/圖紙參考編號:	批核模具圖紙編號:
客戶指示附件:	管理內部批簽署:

<input type="checkbox"/> 初步鋁料 B.M.	<input type="checkbox"/> 加工拆圖, 然後生產	<input type="checkbox"/> 尺寸表
<input type="checkbox"/> 正式鋁料 B.M.	<input type="checkbox"/> 技術上資料 / 指示	<input type="checkbox"/> 報價
<input type="checkbox"/> 配件 B.M.	<input type="checkbox"/> 樣辦或貨品說明書	<input type="checkbox"/> 分判合約
<input type="checkbox"/> 其他:		

內容: T1頂樓百葉雀仔網折件加工圖 (根據10th shop drawing增加2副百葉)
完成上列要求日期: 17/02/2025


國內

<input type="checkbox"/> 生產技術總監	<input type="checkbox"/> 連附件	<input checked="" type="checkbox"/> 技術部	<input checked="" type="checkbox"/> 連附件	<input type="checkbox"/> 生產部	<input type="checkbox"/> 連附件
<input type="checkbox"/> 採購部	<input type="checkbox"/> 連附件	<input checked="" type="checkbox"/> 生產統籌部	<input checked="" type="checkbox"/> 連附件	<input type="checkbox"/> 報關組	<input type="checkbox"/> 連附件
<input type="checkbox"/> 質檢部	<input type="checkbox"/> 連附件	<input type="checkbox"/> 會計部	<input type="checkbox"/> 連附件	<input type="checkbox"/> 機械設計部	<input type="checkbox"/> 連附件
<input type="checkbox"/> 香港辦	<input type="checkbox"/> 連附件	<input type="checkbox"/> 其他:			

香港

<input type="checkbox"/> 行政部	<input type="checkbox"/> 連附件	<input type="checkbox"/> 會計部	<input type="checkbox"/> 連附件	<input type="checkbox"/> 統籌部	<input type="checkbox"/> 連附件	<input type="checkbox"/> 工程部	<input type="checkbox"/> 連附件
<input type="checkbox"/> 採購部	<input type="checkbox"/> 連附件	<input type="checkbox"/> QS部	<input type="checkbox"/> 連附件	<input checked="" type="checkbox"/> 地盤管理	<input checked="" type="checkbox"/> 連附件	<input type="checkbox"/> 維修部	<input type="checkbox"/> 連附件

*發件人簽署: Iris Li	*組別成員批核簽署:
傳遞編號:	項目經理簽署:

 美特鋁質 MIDI Aluminium Fabricator Ltd.	工程號: J-856	計算: 謝永林	日期: 2024.12.02	送呈: 胡哥
	地盤名稱: 天水圍天樂站	核對: 謝永林	日期: 2025.01.07	副本:
	項目類別: T1頂樓百葉	批准:		
	修改版次:	A/C Code:	總V.F.: 4.85	總重量: 19.23

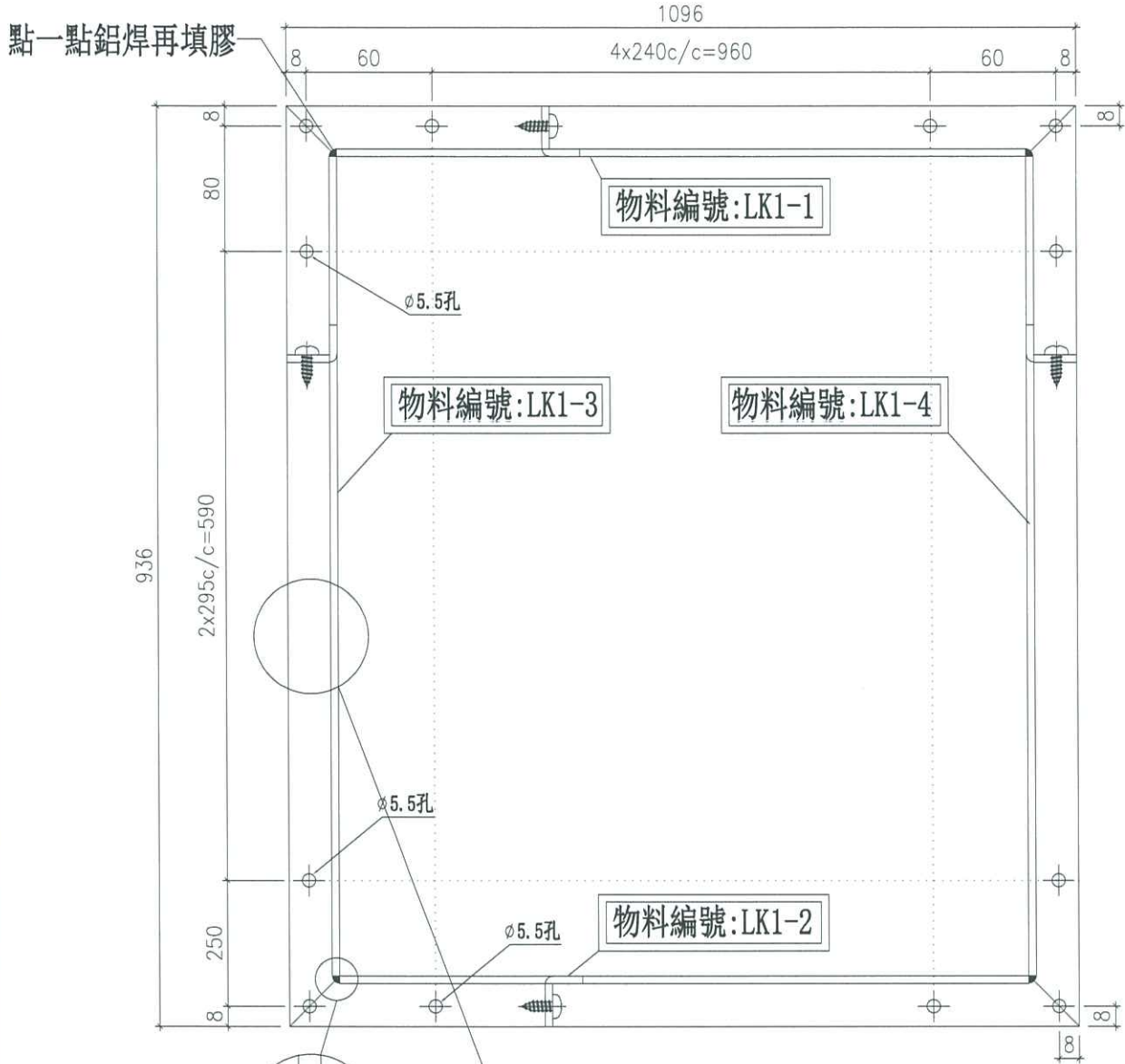
序號	修改內容	鋁板圖號	鋁板名稱	顏色	實用	後備	總數	總重量	單件展開面積		備註		
									單件展開面積	總展開面積			
1		LK1-1	鋁折框	(淺銀色)UCT309119XLB-3	1		1	0.312	0.038	0.038	0.08	0.08	
2		LK1-2	鋁折框	(淺銀色)UCT309119XLB-3	1		1	0.312	0.038	0.038	0.08	0.08	
3		LK1-3	鋁折框	(淺銀色)UCT309119XLB-3	1		1	0.266	0.033	0.033	0.07	0.07	
4		LK1-4	鋁折框	(淺銀色)UCT309119XLB-3	1		1	0.266	0.033	0.033	0.07	0.07	
5		LK3-1	鋁折框	(淺銀色)UCT309119XLB-3	4		4	1.475	0.045	0.181	0.09	0.37	
6		LK3-2	鋁折框	(淺銀色)UCT309119XLB-3	4		4	1.475	0.045	0.181	0.09	0.37	
7		LK3-3	鋁折框	(淺銀色)UCT309119XLB-3	4		4	1.475	0.045	0.181	0.09	0.37	
8		LK3-4	鋁折框	(淺銀色)UCT309119XLB-3	4		4	1.475	0.045	0.181	0.09	0.37	
9		LK1-H1	雀仔網折件(企)	(淺銀色)UCT309119XLB-3	1		1	0.460	0.057	0.057	0.12	0.12	
10		LK3-H1	雀仔網折件(企)	(淺銀色)UCT309119XLB-3	4		4	2.544	0.078	0.313	0.16	0.64	
11		LK1-H1R	雀仔網折件(企)	(淺銀色)UCT309119XLB-3	1		1	0.460	0.057	0.057	0.12	0.12	
12		LK3-H1R	雀仔網折件(企)	(淺銀色)UCT309119XLB-3	4		4	2.544	0.078	0.313	0.16	0.64	
13		LK1-T1	雀仔網折件(橫)	(淺銀色)UCT309119XLB-3	2		2	1.077	0.066	0.132	0.14	0.27	
14		LK3-T1	雀仔網折件(橫)	(淺銀色)UCT309119XLB-3	8		8	5.089	0.078	0.626	0.16	1.28	
					合計:		40	19.232		2.366		4.845	



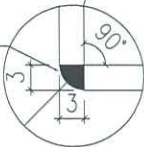
美特鋁質有限公司
MIDI Aluminium Fabricator Ltd.

數量	樓層數	使用位置
1	T1-R/F	AL-51B

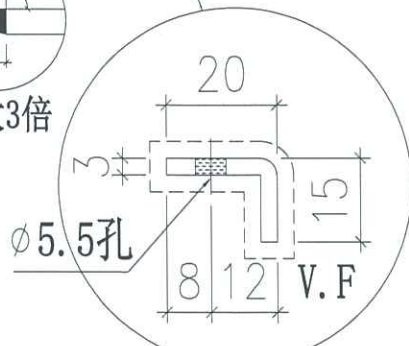
工程號 J856 地盤 天水圍天榮站



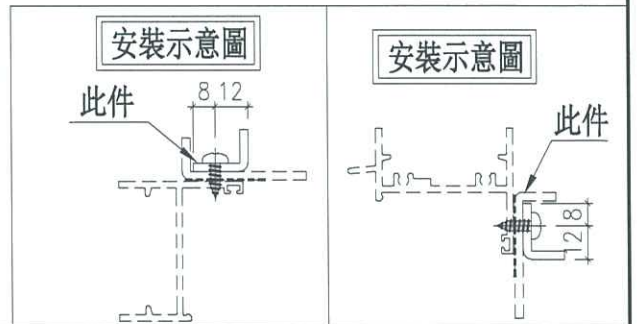
點一點鋁焊再填膠



放大3倍



放大2倍



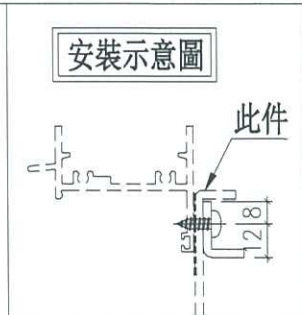
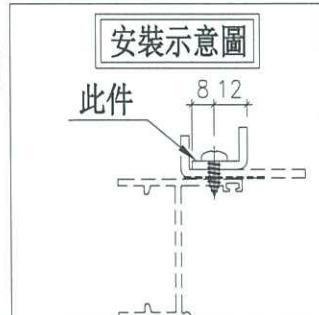
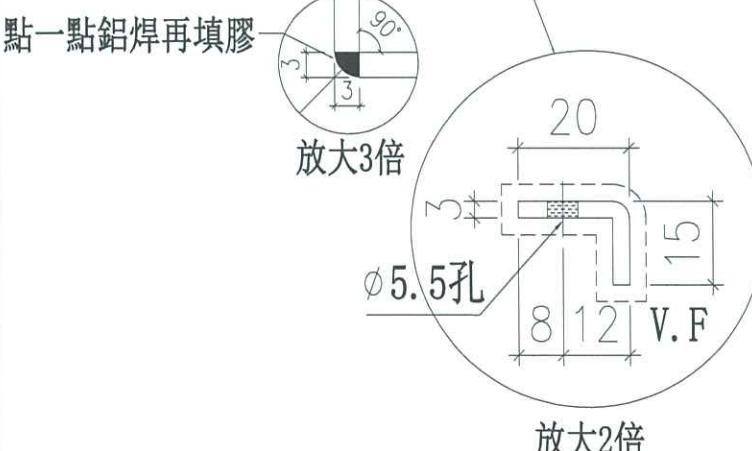
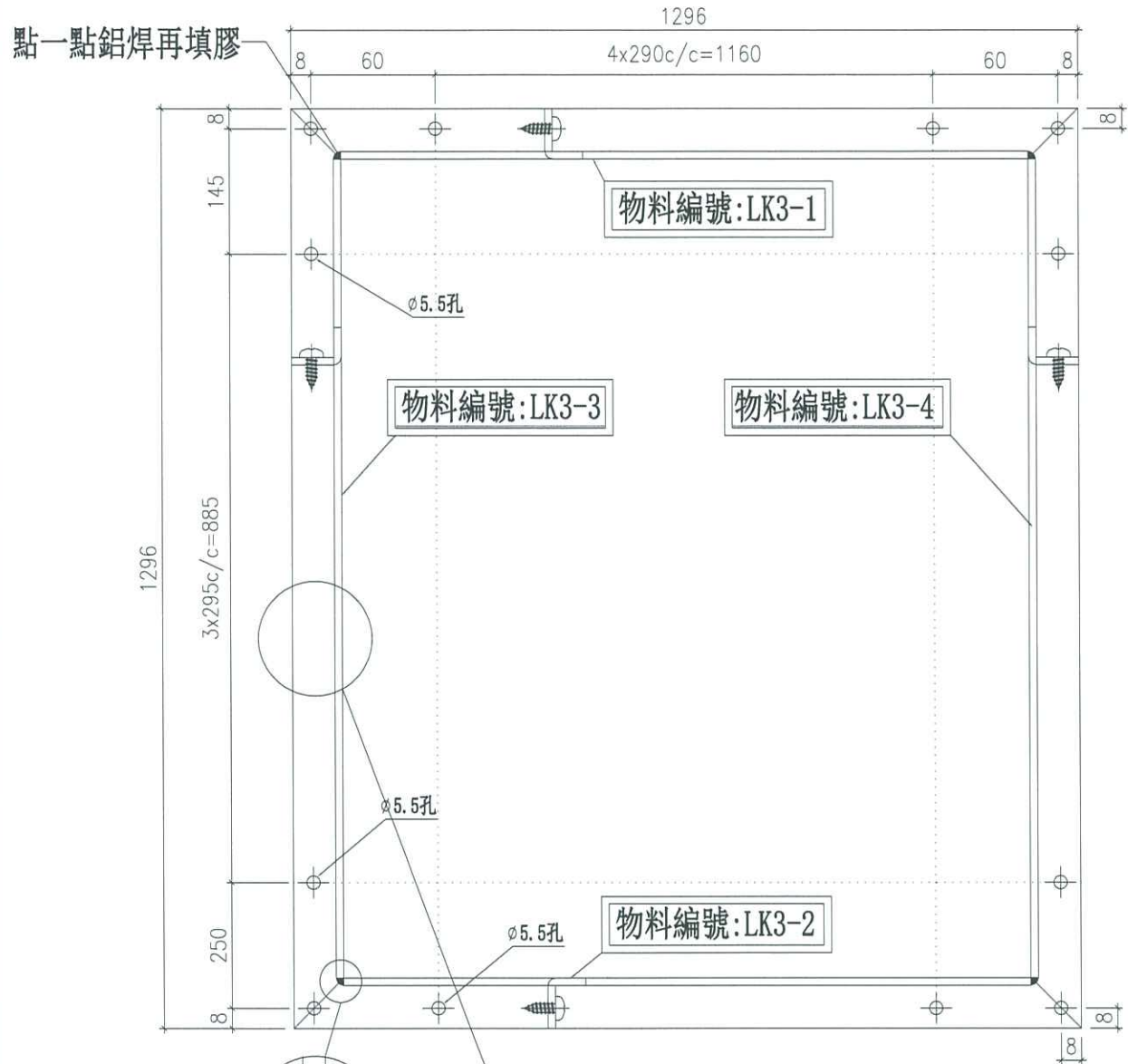
名稱	鋁折框	制圖	謝永林	2024.12.02	修改		
材料	3mm鋁板	復核	謝永林	2025.01.07	日期		
顏色	(淺銀色)UCT309119XLB-3	批准	胡哥		圖號	LK1	



美特鋁質有限公司
MIDI Aluminium Fabricator Ltd.

數量	樓層數	使用位置
4	T1-UR/F	AL-53C

工程號 J856 地盤 天水圍天榮站



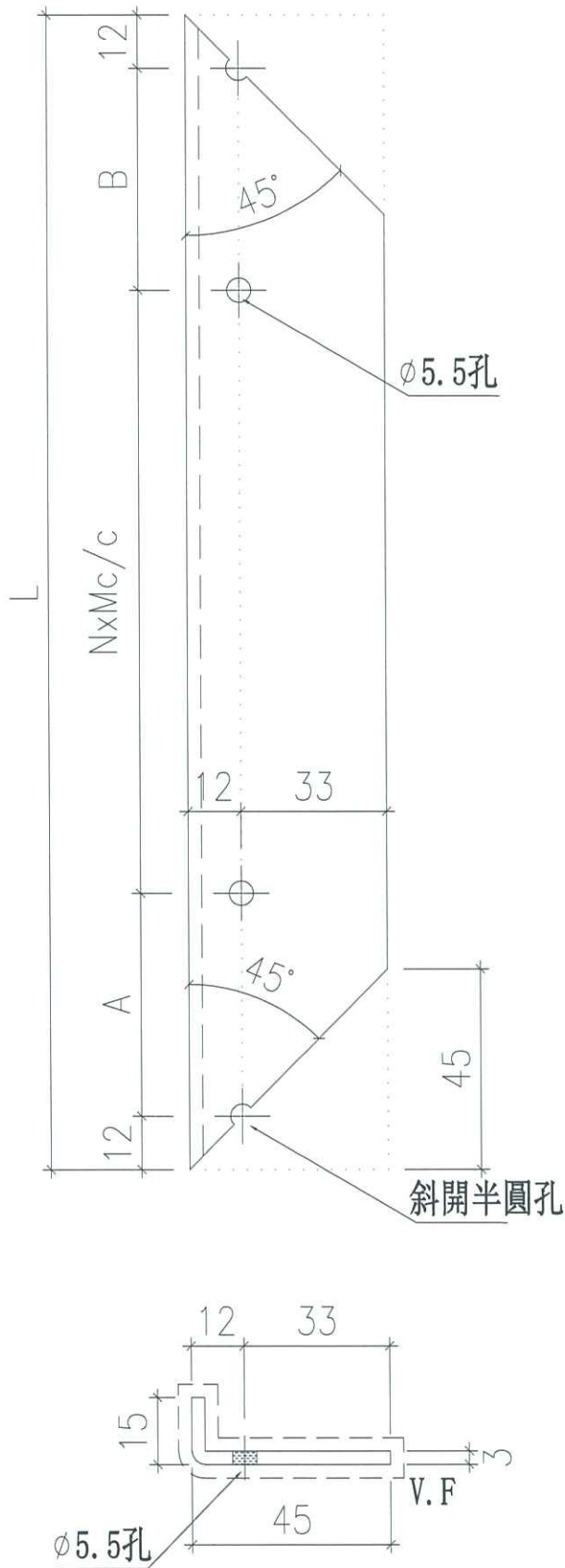
名稱	鋁折框	制圖	謝永林	2024.12.02	修改		
材料	3mm鋁板	復核	謝永林	2025.01.07	日期		
顏色	(淺銀色)UCT309119XLB-3	批准	胡哥		圖號	LK3	



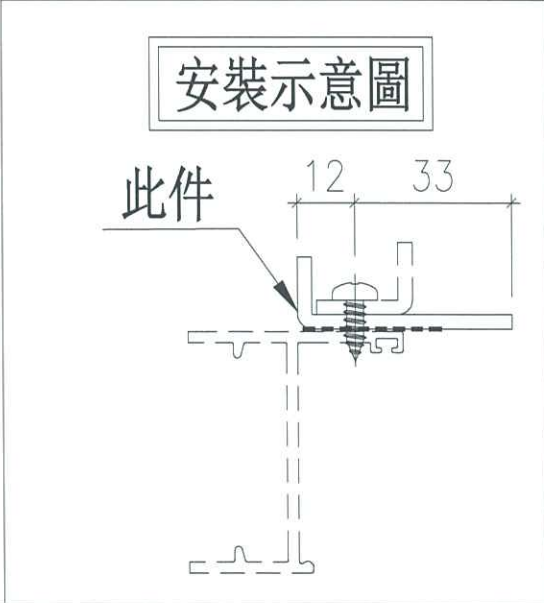
美特鋁質有限公司
MIDI Aluminium Fabrication

物料編號	分格高度	數量	L	A	B	N	X	M	樓層數	使用位置
LK1-H1	990	1	944	250	80	2	X	295	T1-R/F	AL-51B
LK3-H1	1350	4	1304	250	145	3	X	295	T1-UR/F	AL-53C

工程號 J856 地盤 天水



加工說明：
 施工圖放樣原用鋁巴現改為鋁框壓雀仔網
 因加工工藝需要，鋁料上已定孔
 現鑽半圓孔



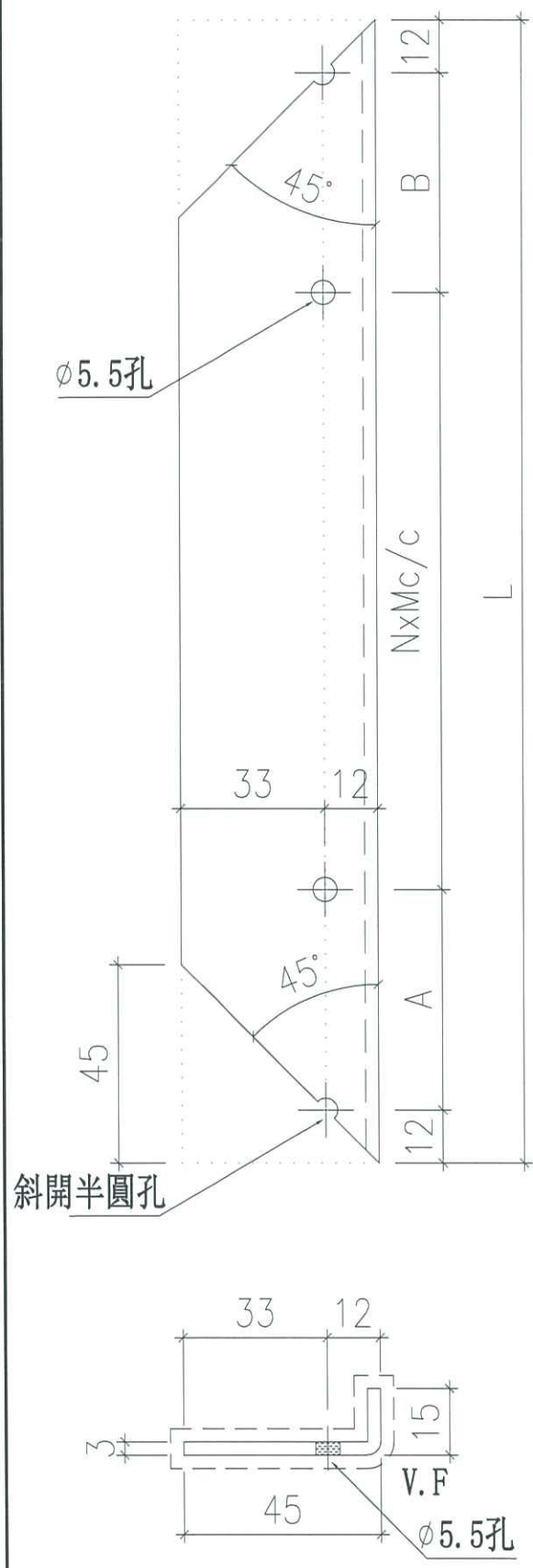
名稱	雀仔網折件(企)	制圖	謝永林	2024.12.02	修改		
材料	3mm鋁板	復核	謝永林	2025.01.07	日期		
顏色	(淺銀色)UCT309119XLB-3	批准	胡哥		圖號	LK1-H1	



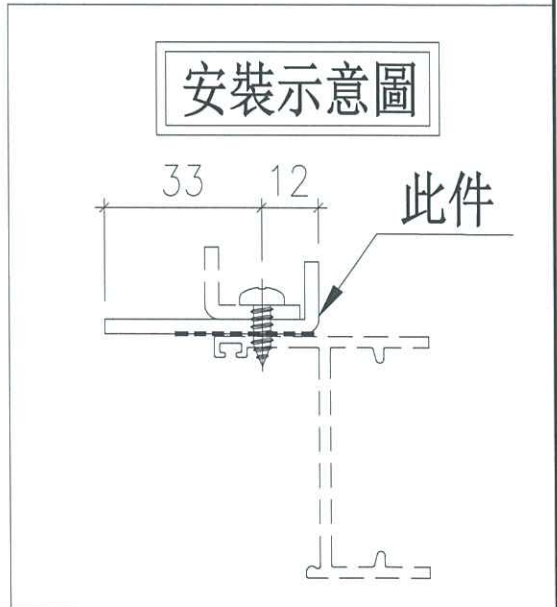
美特鋁質有限公司
MIDI Aluminium Fabrication Co., Ltd.

物料編號	分格高度	數量	L	A	B	N	X	M	樓層數	使用位置
LK1-H1R	990	1	944	250	80	2	X	295	T1-R/F	AL-51B
LK3-H1R	1350	4	1304	250	145	3	X	295	T1-UR/F	AL-53C

工程號 J856 地盤 天水



加工說明：
 施工圖放樣原用鋁巴現改為鋁框壓雀仔網
 因加工工藝需要，鋁料上已定孔
 現鉗半圓孔



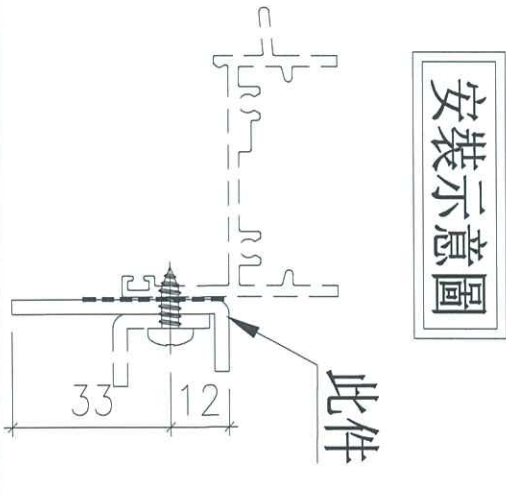
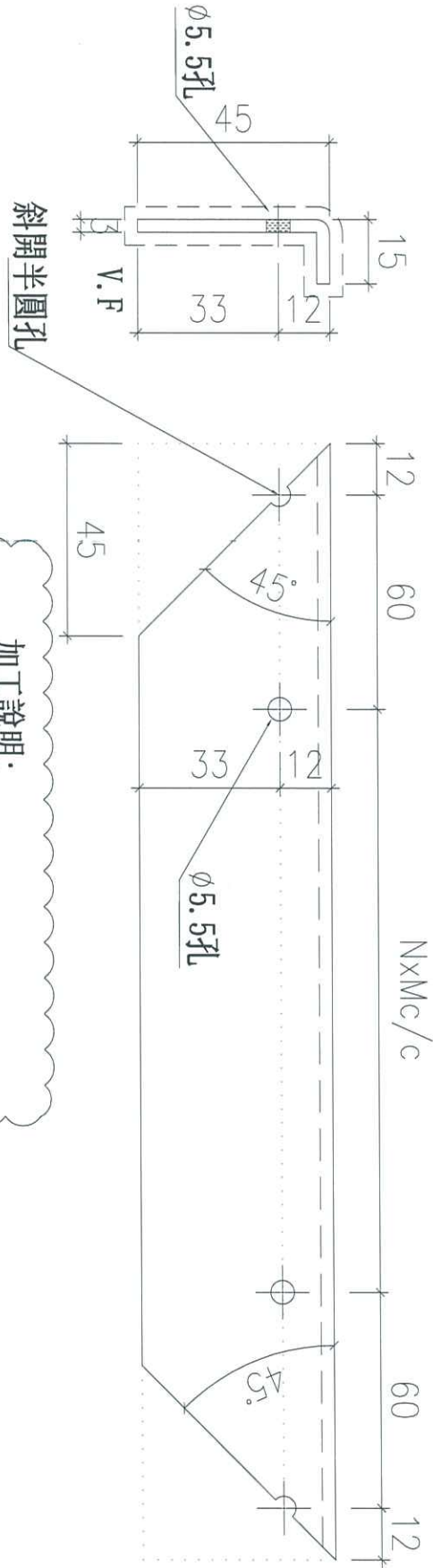
名稱	雀仔網折件(企)	制圖	謝永林	2024.12.02	修改		
材料	3mm鋁板	復核	謝永林	2025.01.07	日期		
顏色	(淺銀色)UCT309119XLB-3	批准	胡哥		圖號	LK1-H1R	



工程號 J856 地盤 天水圍天榮站

物料編號	規格	數量	L	N	X	M	樓層數	使用位置
LK1-T1	1150	2	1104	4	X	240.0	T1-R/F	AL-51B
LK3-T1	1350	8	1304	4	X	290.0	T1-UR/F	AL-53C

加工說明：
施工圖放樣原用鋁巴現改為鋁框壓雀仔網
因加工工藝需要，鋁料上已定孔
現銼半圓孔



名稱	雀仔網折件(橫)	制圖	謝永林	2024.12.02	修改	
材料	3mm鋁板	復核	謝永林	2025.01.07	日期	
顏色	(淺銀色)UCT309119XLB-3	批准	胡哥		圖號	LK1-T1