

工程指示 / 要求簡箋 ENGINEER INSTRUCTIONS(E.I.)

工程指示編號:	EI- 8714A	修改版本:	A
	HK- 0061		
工程編號:	J 856	工程名稱:	天榮站
收件人:	生統 / 謝永林	發件人:	Iris Li
工程項目:	T1頂樓百葉鋁料加工圖(新增) (A版本)	日期:	15/01/2025

<input checked="" type="checkbox"/> 原合約工程包	<input type="checkbox"/> 原合約工程加 / 減賬 QT-	<input type="checkbox"/> 新工程報價 QT-
--	--	------------------------------------

信件批核號碼/圖紙參考編號:	批核模具圖紙編號:
客戶指示附件:	管理內部批簽署:

<input type="checkbox"/> 初步鋁料 B.M.	<input type="checkbox"/> 加工拆圖, 然後生產	<input type="checkbox"/> 尺寸表
<input type="checkbox"/> 正式鋁料 B.M.	<input type="checkbox"/> 技術上資料/指示	<input type="checkbox"/> 報價
<input type="checkbox"/> 配件 B.M.	<input type="checkbox"/> 樣辦或貨品說明書	<input type="checkbox"/> 分判合約
<input type="checkbox"/> 其他:		

內容:	T1頂樓百葉鋁料加工圖(新增) (A版本) 根據10th shop drawing增加2副百葉
完成上列要求日期:	14/02/2025

國內

<input type="checkbox"/> 生產技術總監	<input type="checkbox"/> 連附件	<input checked="" type="checkbox"/> 技術部	<input checked="" type="checkbox"/> 連附件	<input type="checkbox"/> 生產部	<input type="checkbox"/> 連附件
<input type="checkbox"/> 採購部	<input type="checkbox"/> 連附件	<input checked="" type="checkbox"/> 生產統籌部	<input checked="" type="checkbox"/> 連附件	<input type="checkbox"/> 報關組	<input type="checkbox"/> 連附件
<input type="checkbox"/> 質檢部	<input type="checkbox"/> 連附件	<input type="checkbox"/> 會計部	<input type="checkbox"/> 連附件	<input type="checkbox"/> 機械設計部	<input type="checkbox"/> 連附件
<input type="checkbox"/> 香港辦	<input type="checkbox"/> 連附件	<input type="checkbox"/> 其他:			

香港

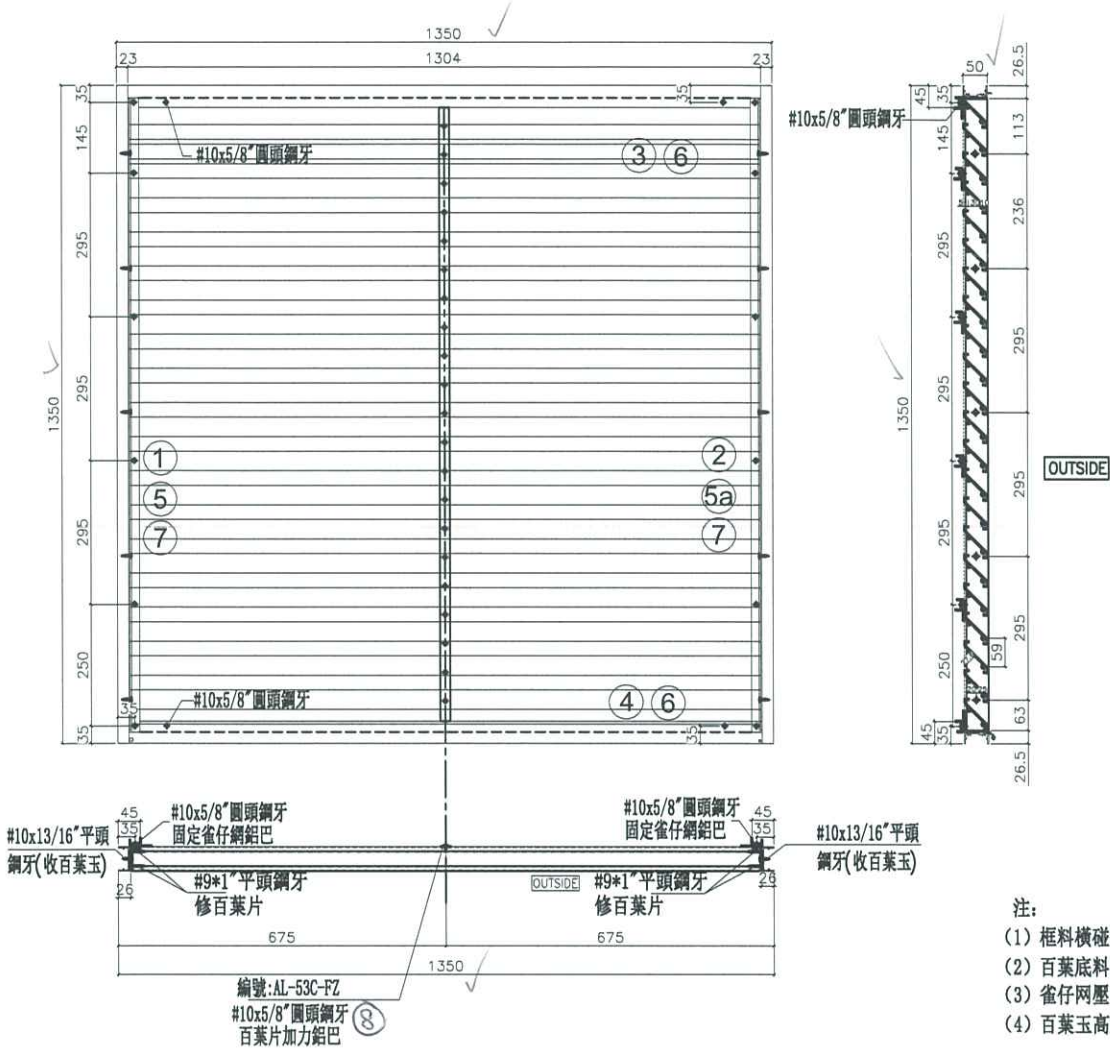
<input type="checkbox"/> 行政部	<input type="checkbox"/> 連附件	<input type="checkbox"/> 會計部	<input type="checkbox"/> 連附件	<input type="checkbox"/> 統籌部	<input type="checkbox"/> 連附件	<input type="checkbox"/> 工程部	<input type="checkbox"/> 連附件
<input type="checkbox"/> 採購部	<input type="checkbox"/> 連附件	<input type="checkbox"/> QS部	<input type="checkbox"/> 連附件	<input checked="" type="checkbox"/> 地盤管理	<input checked="" type="checkbox"/> 連附件	<input type="checkbox"/> 維修部	<input type="checkbox"/> 連附件

*發件人簽署: Iris Li	*組別成員批核簽署:
傳遞編號:	項目經理簽署:

圖則登記表
DRAWING REGISTER

工程名稱 Project Title: 天水圍天榮站		年 月 日	接收日期 Receiving Date (適用於客戶圖則)						
T1-頂樓百葉鋁料拆圖(新增)									
工程編號 Project No: J-856									
分發予 Distributed To		年 月 日							
			25						
			1						
		8							
圖則編號 Drg. No.	圖則名稱 Drawing Title		修訂編號 Revision No.						
AL-51B	頂樓百葉組裝圖	1	-						
AL-53C	頂樓百葉組裝圖	2	-						
AL-51B-L	50框企料拆圖	3	-						
AL-51B-L(1)	50框企料拆圖(數據表)	4	-						
AL-51B-R	50框企料拆圖	5	-						
AL-51B-R(1)	50框企料拆圖(數據表)	6	-						
AL-51B-T	頂橫料拆圖	7	-						
AL-51B-B	底橫料拆圖	8	-						
AL-51B-DB	36*3mm百葉墊巴	9	-						
AL-51B-01	45*3mm百葉玉鋁巴(左)	10	-						
AL-51B-01R	45*3mm百葉玉鋁巴(右)	11	-						
AL-51B-BY	百葉片拆圖	12	-						
AL-51B-BYX	百葉片拆圖	13	-						
AL-53C-BYX	百葉片拆圖	14	-						
AL-51B-FZ	百葉片防墜鋁巴	15	-						

 美特鋁質有限公司 MIDI Aluminium Fabricator Ltd.	工程號	J856	拆圖	謝永林	2024.11.29
	地盤	天水圍天榮站	復核	謝永林	2025.01.08
名稱	頂樓百葉	顏色	(淺銀色)UCT309119XLB-3	批准	胡哥



- 注:
- (1) 框料橫碰企。
 - (2) 百葉底料需開長方形去水孔。
 - (3) 雀仔網壓巴橫碰企。
 - (4) 百葉玉高/寬兩頭各縮0.5mm。

序號	料號	名稱	出荷	長度 (mm)	支/幅	圖号
1	X86010	邊企料	直口	1350	1	AL-53C-L
2	X86010	邊企料	直口	1350	1	AL-53C-R
3	X86012	窗框頂橫	避位	1304	1	AL-53C-T
4	X86013	窗框底橫	避位	1304	1	AL-53C-B
5		雀仔網折件(企)	45°斜口	1304	1	LK3-H1
5a		雀仔網折件(企)	45°斜口	1304	1	LK3-H1R
6		雀仔網折件(橫)	45°斜口	1304	2	LK3-T1
7	BT4079	百葉墊巴	直口	1296	2	AL-53C-DB
8	BT4064	百葉玉防墜鋁巴	直口	1350	1	AL-53C-FZ

1214

加工細則				
頂留	0			mm
底留	0			mm
企料底部開避位				mm
底橫料防水巴鋸去				mm
水線孔在企料	頂	底		
安裝扣碼				
多點鎖芯型號:				
手柄型號:				
限位排型號:				
T窗最大的開度:				
窗玉搭位數:				
名稱	寬度	高度	隻/幅	備註
雀仔網	1300	1300	1	
LK3	1296	1296	1	鋁折框

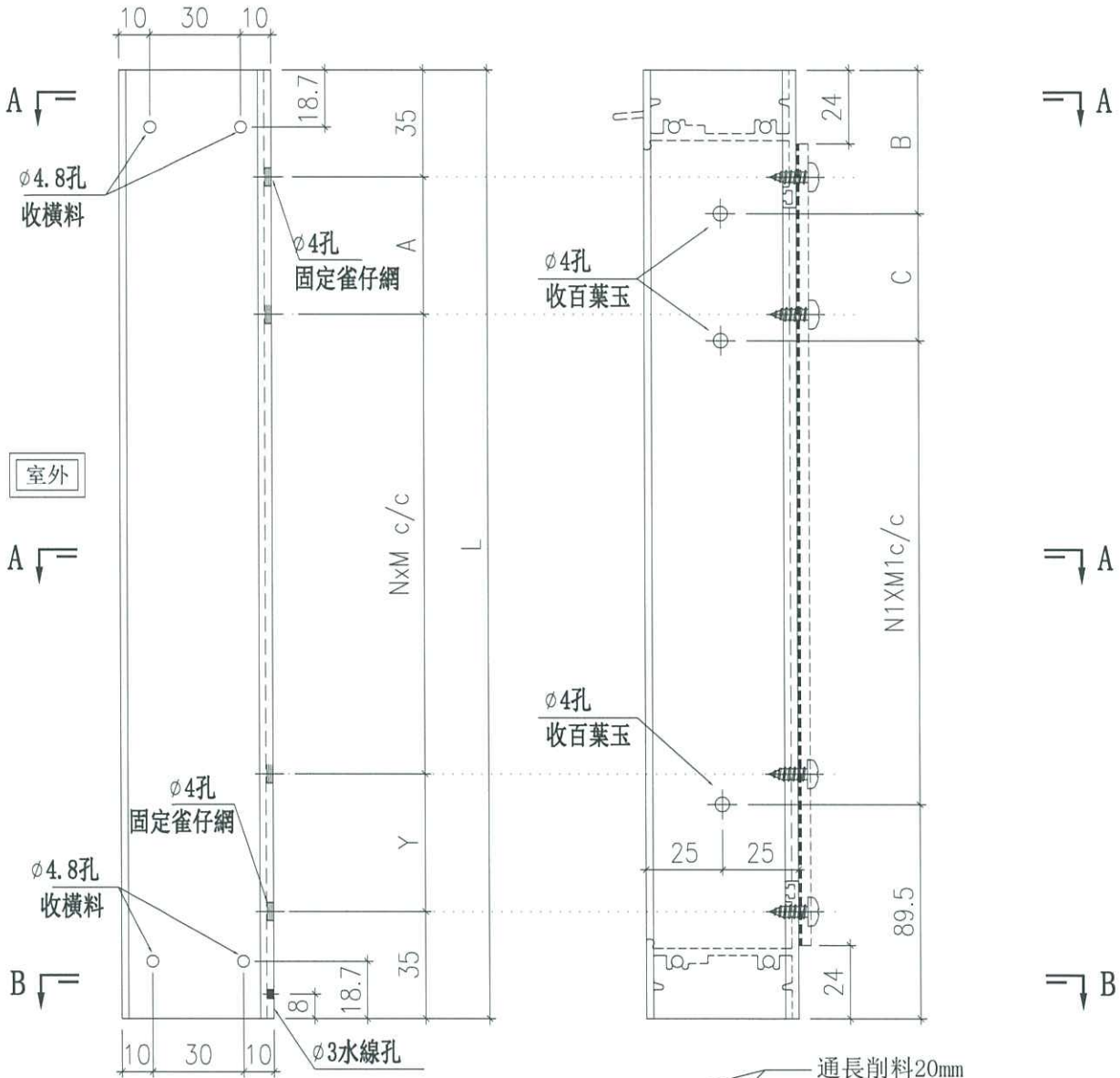
百葉玉用料						
序號	料號	名稱	出荷	長度 (mm)	支/幅	圖号
1a	BT4021	百葉玉鋁巴	直口	1297	1	AL-53C-01
2a	BT4021	百葉玉鋁巴	直口	1297	1	AL-53C-01R
3a	X86203	百葉片	避位	1291	21	AL-53C-BY
4a	X86203	百葉片	削料	1291	1	AL-53C-BYX

大圖版次		本圖版			
		日期			
窗号	寬度 (W)	高度 (H)	幅数	樓層數	
AL-53C	1350	1350	4	T1-LR/F	
合計:			4		
圖號	AL-53C				



數據表見後頁

頂



室外

室外

SECTION B-B

SECTION A-A

削料示意圖

通長削料20mm

名稱	50框企料拆圖	制圖	謝永林	2024. 11. 30	修改		
材料	X86010	復核	謝永林	2025. 01. 08	日期		
顏色	(淺銀色)UCT309119XLB-3	批准	胡哥		圖號	AL-51B-L	



美特鋁質有限公司
MIDI Aluminium Fabricator Ltd.

拆圖見前頁

工程號 J856 地盤 天水圍天榮站

物料編號	數量	L	Y	A	N	X	M	B	C	N1	X	M1	樓層數	使用位置
AL-51B-L	1	990	250	80	2	X	295	63	221	2	X	295	T1-R/F	AL-51B
AL-53C-L	4	1350	250	145	3	X	295	113	236	3	X	295	T1-UR/F	AL-53C
	5													

名稱	50框企料拆圖(數據表)	制圖	謝永林	2024.11.30	修改			
材料	X86010	復核	謝永林	2025.01.08	日期			
顏色	(淺銀色)UCT309119XLB-3	批准	胡哥		圖號	AL-51B-L(1)		



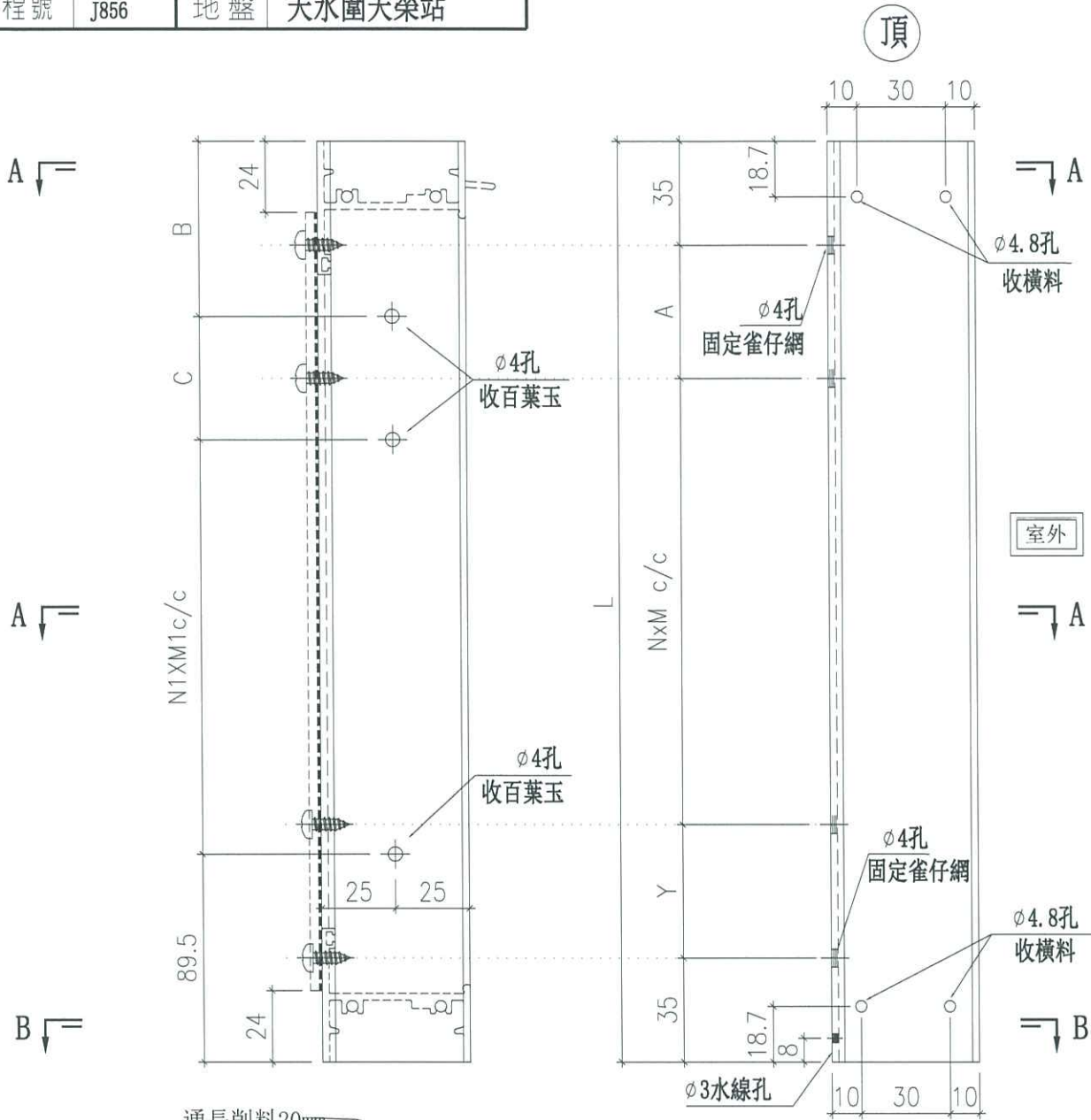
工程號

J856

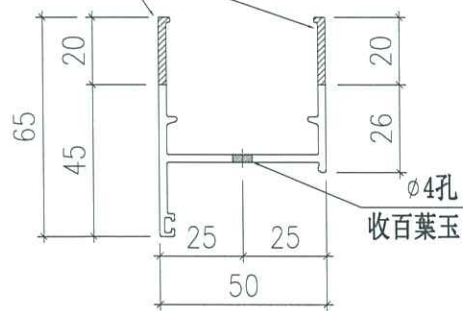
地盤

天水圍天榮站

數據表見後頁

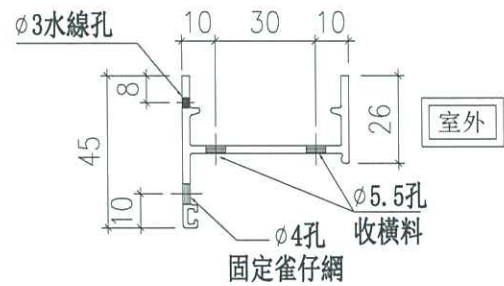


通長削料20mm



SECTION A-A

削料示意圖



SECTION B-B

名稱	50框企料拆圖	制圖	謝永林	2024. 11. 30	修改		
材料	X86010	復核	謝永林	2025. 01. 08	日期		
顏色	(淺銀色)UCT309119XLB-3	批准	胡哥		圖號	AL-51B-R	



美特鋁質有限公司
MIDI Aluminium Fabricator Ltd.

拆圖見前頁

工程號 J856 地盤 天水圍天榮站

物料編號	數量	L	Y	A	N	X	M	B	C	N1	X	M1	樓層數	使用位置
AL-51B-R	1 ✓	990 ✓	250	80	2	X	295	63	221	2	X	295	T1-R/F	AL-51B
AL-53C-R	4 ✓	1350 ✓	250	145	3	X	295	113	236	3	X	295	T1-UR/F	AL-53C
	5													

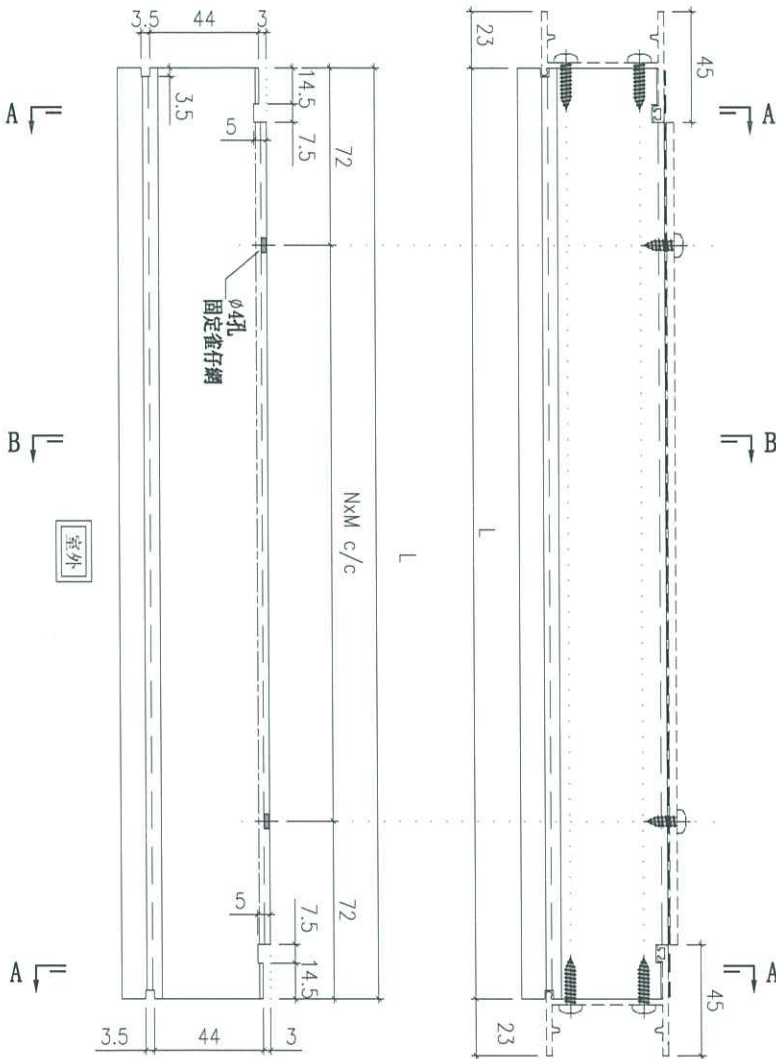
名稱	50框企料拆圖(數據表)	制圖	謝永林	2024. 11. 30	修改		
材料	X86010	復核	謝永林	2025. 01. 08	日期		
顏色	(淺銀色)UCT309119XLB-3 ✓	批准	胡哥		圖號	AL-51B-R(1)	



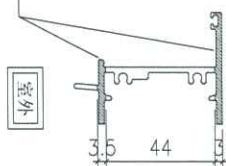
美特鋁質有限公司
MIDI Aluminium Fabricator Ltd.

工程號 J856 地盤 天水圍天榮站

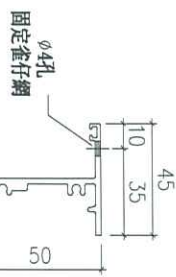
物料編號	分格寬度	數量	L	N	X	M	樓層數	使用位置
AL-51B-T	1150	1 ✓	1104 ✓	4	X	240.0	T1-R/F	AL-51B
AL-53C-T	1350	4 ✓	1304 ✓	4	X	290.0	T1-UR/F	AL-53C
		5						



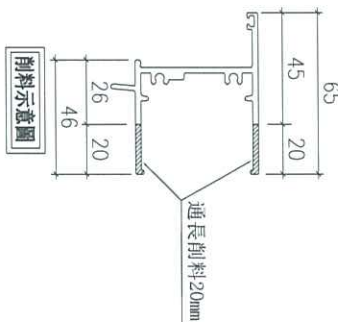
陰影部分兩頭避位



SECTION A-A



SECTION B-B



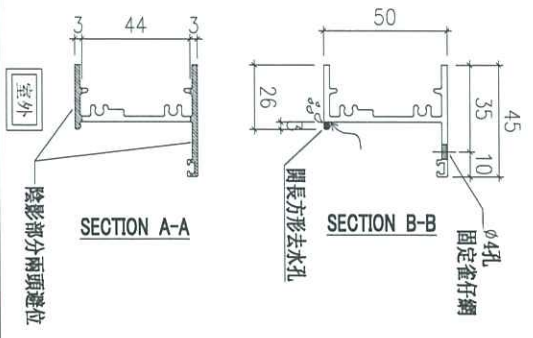
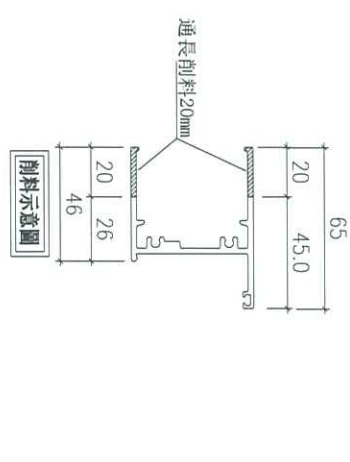
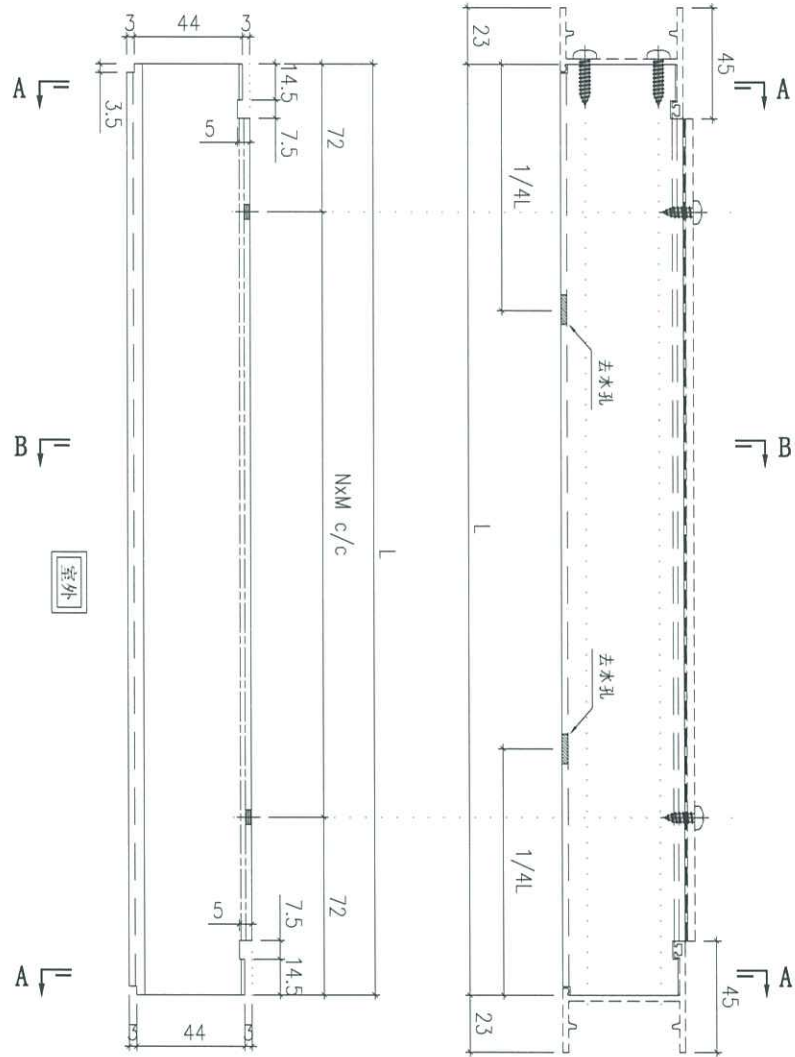
物料示意圖

通長削料20mm

名稱	頂橫料拆圖	制圖	謝永林	2024. 11. 30	修改		
材料	X86012	復核	謝永林	2025. 01. 08	日期		
顏色	(淺銀色)UCT309119XLB-3	批准	胡哥		圖號	AL-51B-T	

工程號	J856	地盤	天水圍天榮站
-----	------	----	--------

物料編號	分格寬度	數量	L	N	X	M	樓層數	使用位置
AL-51B-B	1150	1 ✓	1104 ✓	4	X	240.0	T1-R/F	AL-51B
AL-53C-B	1350	4 ✓	1304 ✓	4	X	290.0	T1-UR/F	AL-53C
		5						



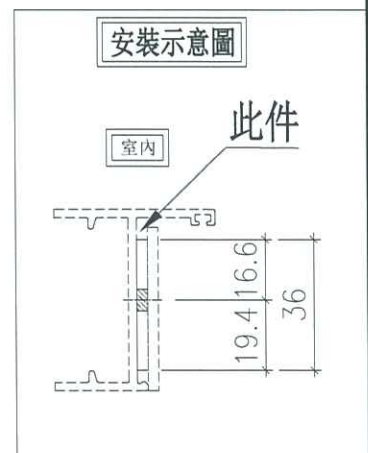
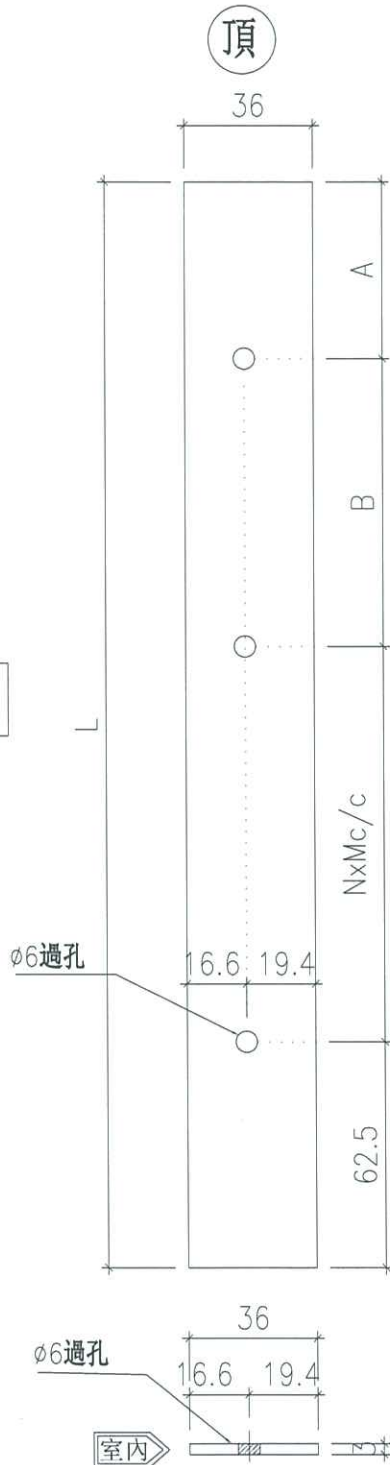
名稱	底橫料拆圖	制圖	謝永林	2024. 11. 30	修改		
材料	X86013	復核	謝永林	2025. 01. 08	日期		
顏色	(淺銀色)UCT309119XLB-3	批准	胡哥		圖號	AL-51B-B	



美特鋁質有限公司
MIDI Aluminium Fabricator Ltd.

物料編號	分格高度	數量	L	A	B	N	X	M	樓層數	使用位置
AL-51B-DB	990	2	936	62.5	221	2	X	295	T1-R/F	AL-51B
AL-53C-DB	1350	8	1296	112.5	236	3	X	295	T1-UR/F	AL-53C

工程號 J856 地盤 天水圍天榮站

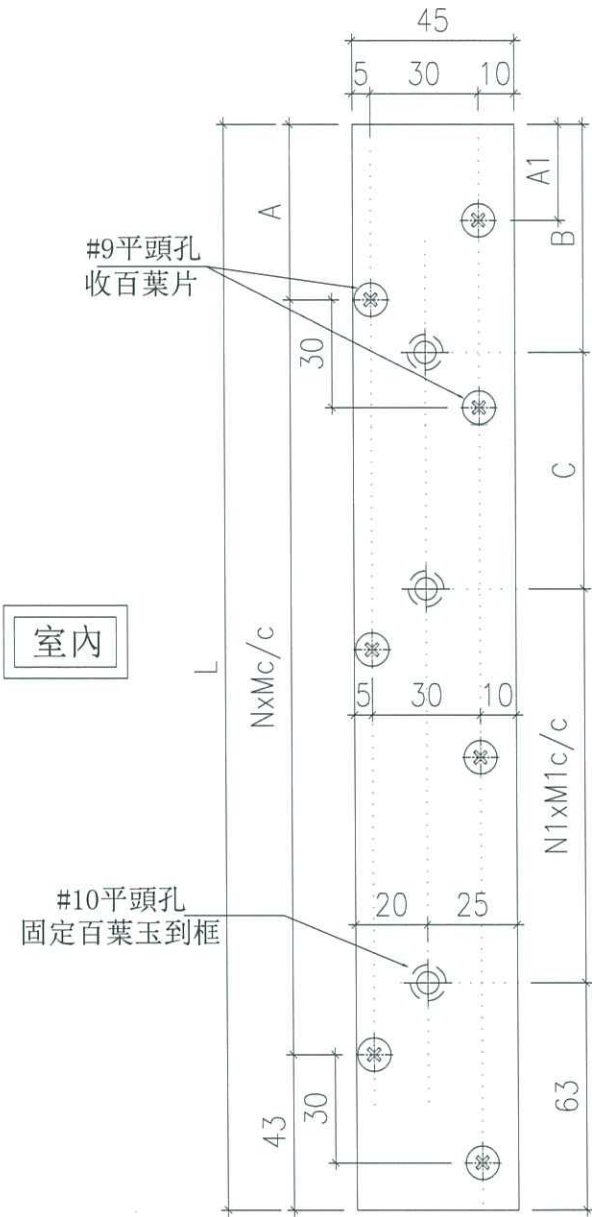


名稱	36*3mm百葉墊巴	制圖	謝永林	2024. 11. 30	修改		
材料	BT4079	復核	謝永林	2025. 01. 08	日期		
顏色	鉻化 ✓	批准	胡哥		圖號	AL-51B-DB	

物料編號	分格高度	數量	L	A	A1	N	X	M	B	C	N1	X	M1	樓層數	使用位置
AL-51B-01	990	1	937	9	0	15	X	59	63	221	2	X	295	T1-R/F	AL-51B
AL-53C-01	1350	4	1297	15	0	21	X	59	113	236	3	X	295	T1-UR/F	AL-53C

工程號

頂



室內

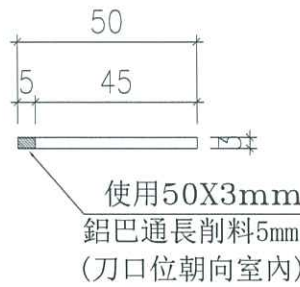
#9平頭孔
收百葉片

#10平頭孔
固定百葉玉到框

#10平頭孔
固定百葉玉到框

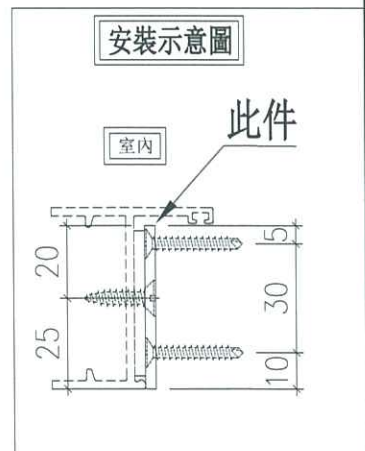
#9平頭孔
收百葉片

室內




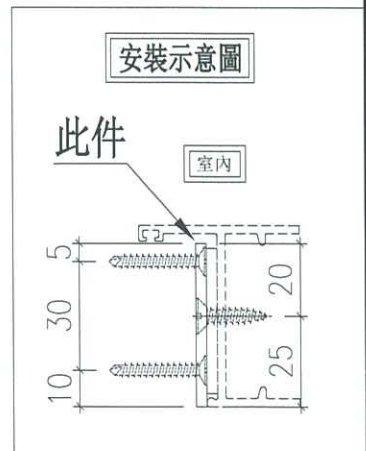
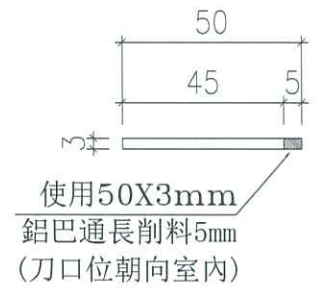
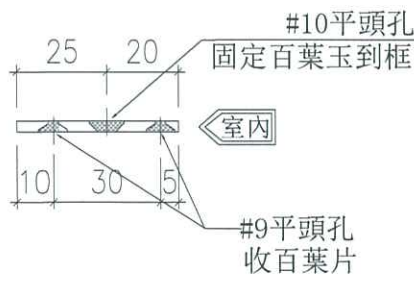
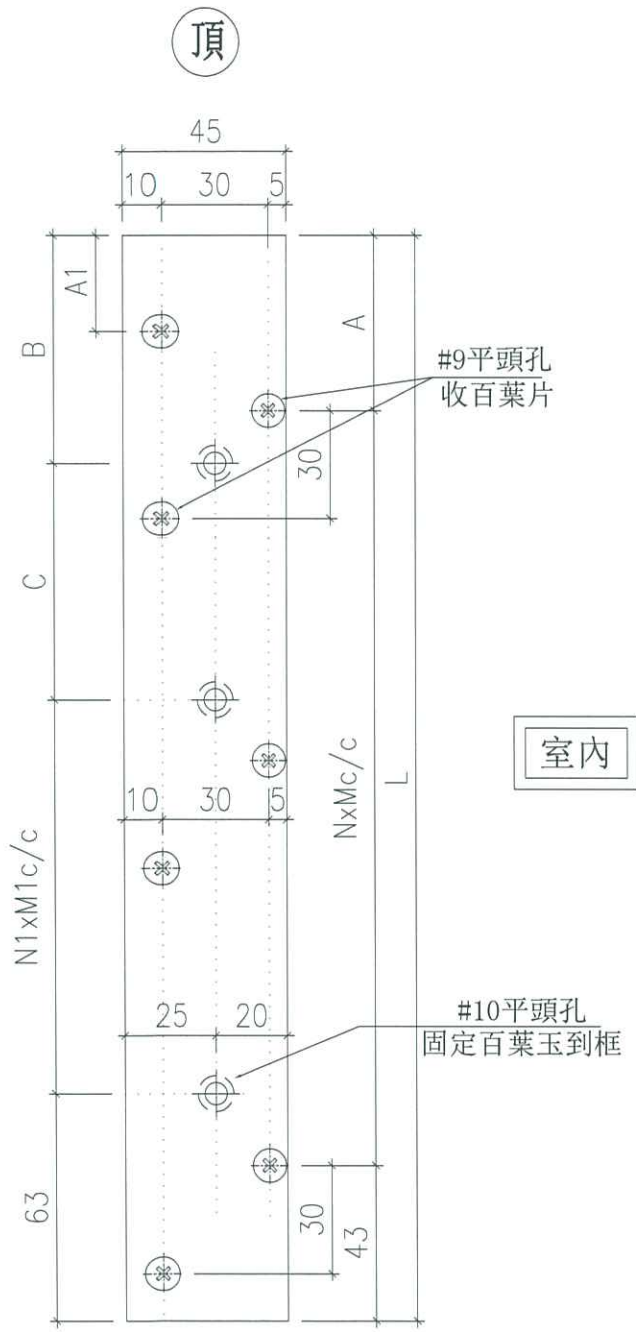
使用50X3mm
鋁巴通長削料5mm
(刀口位朝向室內)

安裝示意圖



名稱	45*3mm百葉玉鋁巴(左)	制圖	謝永林	2024. 11. 30	修改		
材料	BT4021	復核	謝永林	2025. 01. 08	日期		
顏色	(淺銀色)UCT309119XLB-3	批准	胡哥		圖號	AL-51B-01	

	物料編號	分格高度	數量	L	A	A1	N	X	M	B	C	N1	X	MI	樓層數	使用位置
	AL-51B-01R	990	1 /	937 /	9	0	15	X	59	63	221	2	X	295	T1-R/F	AL-51B
AL-53C-01R	1350	4 /	1297 /	15	0	21	X	59	113	236	3	X	295	T1-UR/F	AL-53C	
工程號	J85															

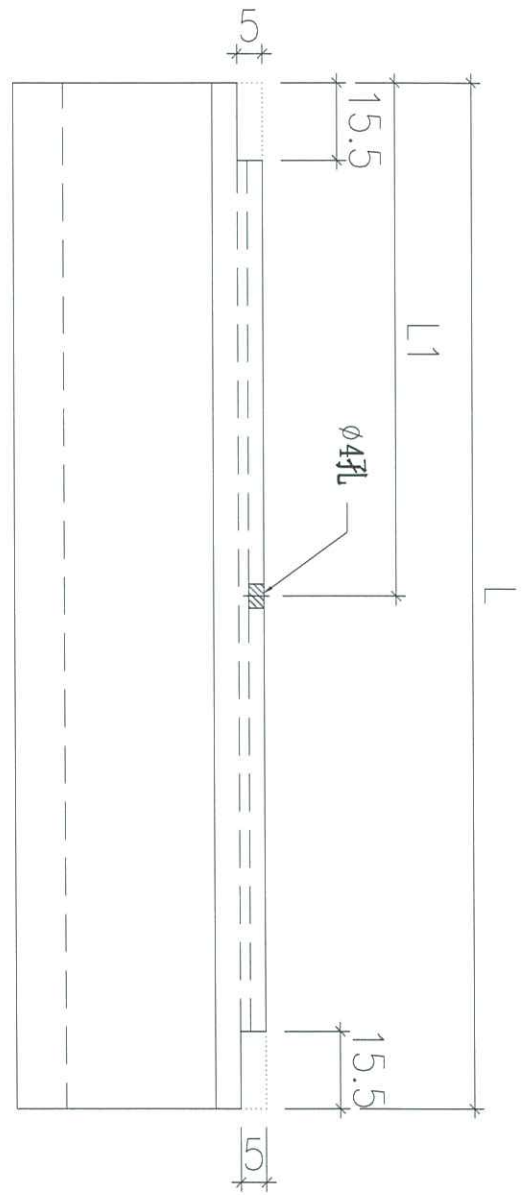
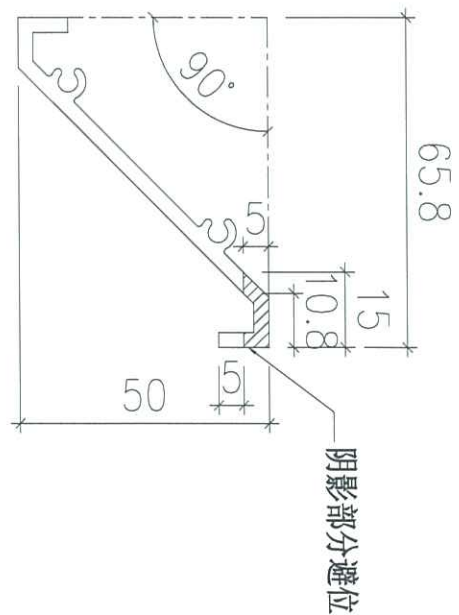
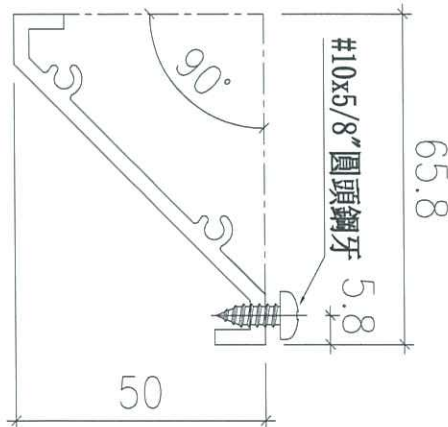


名稱	45*3mm百葉玉鋁巴(右)	制圖	謝永林	2024. 11. 30	修改		
材料	BT4021	復核	謝永林	2025. 01. 08	日期		
顏色	(淺銀色)UCT309119XLB-3	批准	胡哥		圖號	AL-51B-01R	

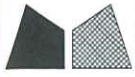


工程號 J856 地盤 天水圍天榮站

物料編號	規格	數量	L	樓層數	使用位置	L1
AL-51B-BY	1150	15	1091	T1-R/F	AL-51B	545.5
AL-53C-BY	1350	84	1291	T1-UR/F	AL-53C	645.5

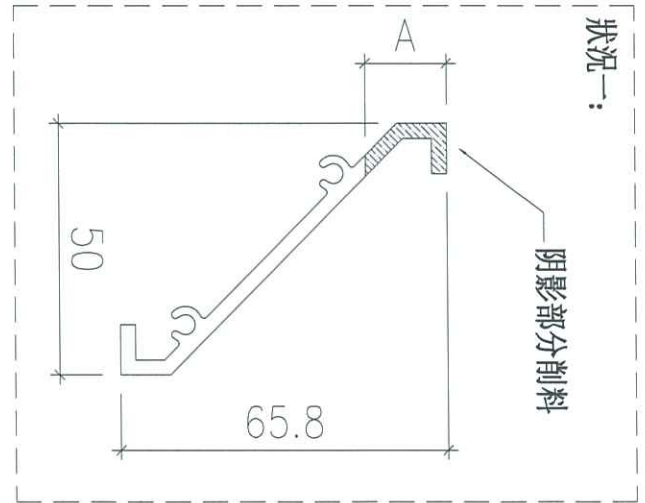
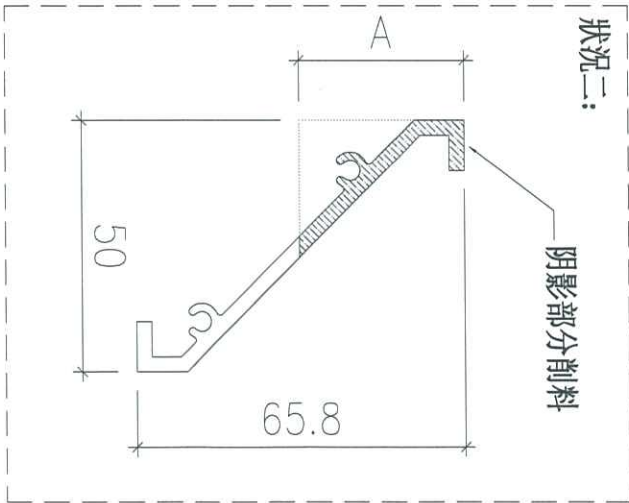
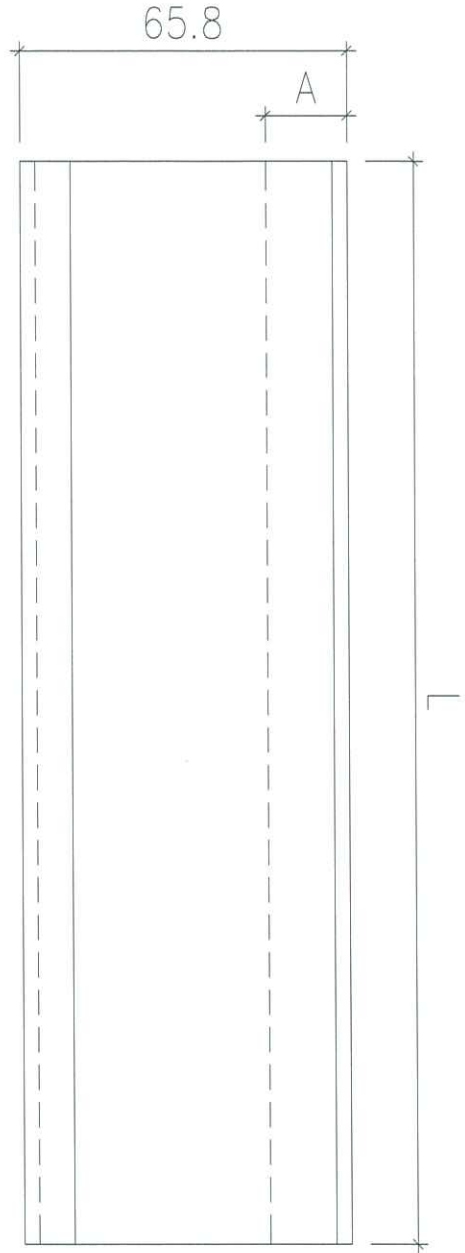


名稱	百葉片拆圖	制圖	謝永林	2024.11.30	修改	
材料	X86203	復核	謝永林	2025.01.08	日期	
顏色	(淺銀色)UCT309119XLB-3	批准	胡哥		圖號	AL-51B-BY

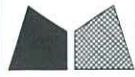


工程號 J856 地盤 天水圍天榮站

物料編號	AL-51B-BYX
規格	1150
數量	1
L	1091
A	15
樓層數	T1-R/F
使用位置	AL-51B

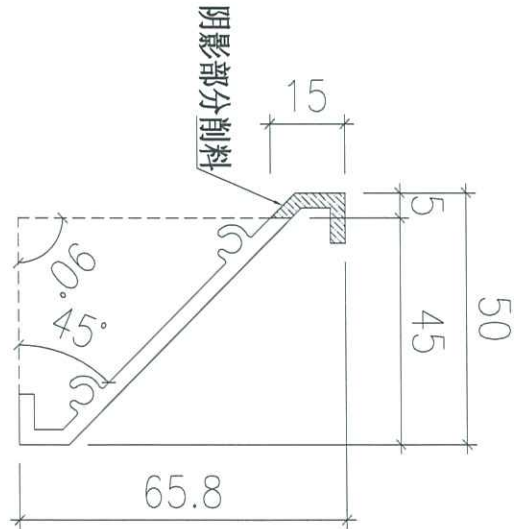
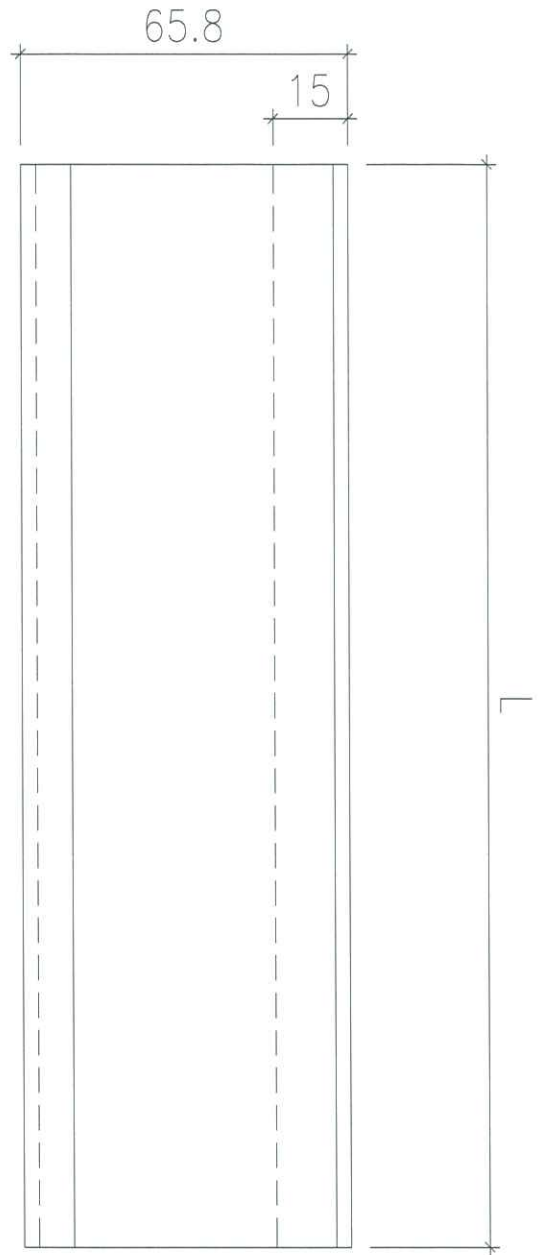


名稱	百葉片拆圖	制圖	謝永林	2024.11.30	修改		
材料	X86203	復核	謝永林	2025.01.08	日期		
顏色	(淺銀色)UCT309119XLB-3	批准	胡哥		圖號	AL-51B-BYX	



工程號 J856 地盤 天水圍天榮站

物料編號	AL-53C-BYX
規格	1350
數量	4
L	1291
樓層數	T1-UR/F
使用位置	AL-53C



名稱	百葉片拆圖	制圖	謝永林	2024.11.30	修改		
材料	X86203	復核	謝永林	2025.01.08	日期		
顏色	(淺銀色)UCT309119XLB-3	批准	胡哥		圖號	AL-53C-BYX	



美特鋁質有限公司
MIDI Aluminium Fabricator

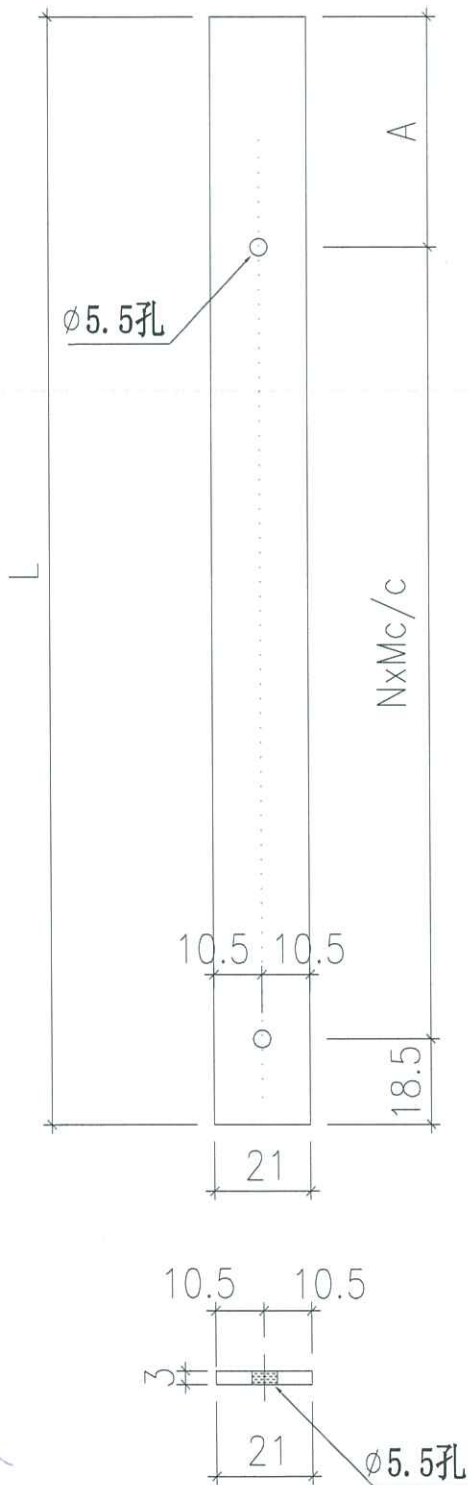
物料編號	分格高度	數量	L	A	N	X	M	樓層數	使用位置
AL-51B-FZ	990	1	854	9.5	14	X	59	T1-R/F	AL-51B
AL-53 C-FZ	1350	4	1214	15.5	20	X	59	T1-UR/F	AL-53C

工程號

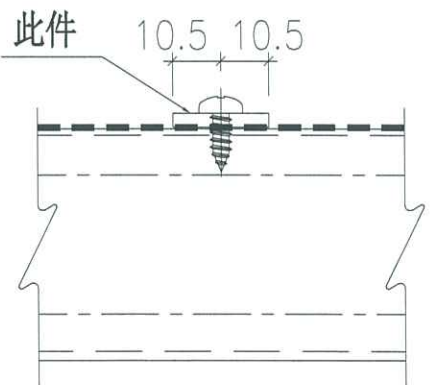
J856

地盤

天水圍天



安裝示意圖



名稱	百葉片防墜鋁巴	制圖	謝永林	2024. 11. 30	修改		
材料	BT4064	復核	謝永林	2025. 01. 08	日期		
顏色	(淺銀色)UCT309119XLB-3	批准	胡哥		圖號	AL-51B-FZ	