

工程指示 / 要求簡箋 ENGINEER INSTRUCTIONS(E.I.)

工程指示編號:	EI- 8709	修改版本:	-
	HK- 0034		
工程編號:	J 856	工程名稱:	天榮站
收件人:	生統/謝永林	發件人:	Iris
工程項目:	T1 50後裝窗補單(2幅)	日期:	08/01/2025

<input checked="" type="checkbox"/> 原合約工程包	<input type="checkbox"/> 原合約工程加 / 減賬 QT-	<input type="checkbox"/> 新工程報價 QT-
--	--	------------------------------------

信件批核號碼/圖紙參考編號:	批核模具圖紙編號:
客戶指示附件:	管理內部批簽署:

<input type="checkbox"/> 初步鋁料 B.M.	<input type="checkbox"/> 加工拆圖, 然後生產	<input type="checkbox"/> 尺寸表
<input type="checkbox"/> 正式鋁料 B.M.	<input type="checkbox"/> 技術上資料/指示	<input type="checkbox"/> 報價
<input type="checkbox"/> 配件 B.M.	<input type="checkbox"/> 樣辦或貨品說明書	<input type="checkbox"/> 分判合約
<input type="checkbox"/> 其他:		

內容:	T1 50後裝窗補單(2幅)
	AW06bR x1幅
	AW06aT x1幅
	地盤遺失,請按照附件加工圖生產(可參考原EI6255)
完成上列要求日期:	22/01/2025

國內

<input type="checkbox"/> 生產技術總監	<input type="checkbox"/> 連附件	<input checked="" type="checkbox"/> 技術部	<input checked="" type="checkbox"/> 連附件	<input type="checkbox"/> 生產部	<input type="checkbox"/> 連附件
<input type="checkbox"/> 採購部	<input type="checkbox"/> 連附件	<input checked="" type="checkbox"/> 生產統籌部	<input checked="" type="checkbox"/> 連附件	<input type="checkbox"/> 報關組	<input type="checkbox"/> 連附件
<input type="checkbox"/> 質檢部	<input type="checkbox"/> 連附件	<input type="checkbox"/> 會計部	<input type="checkbox"/> 連附件	<input type="checkbox"/> 機械設計部	<input type="checkbox"/> 連附件
<input type="checkbox"/> 香港辦	<input type="checkbox"/> 連附件	<input type="checkbox"/> 其他:			

香港

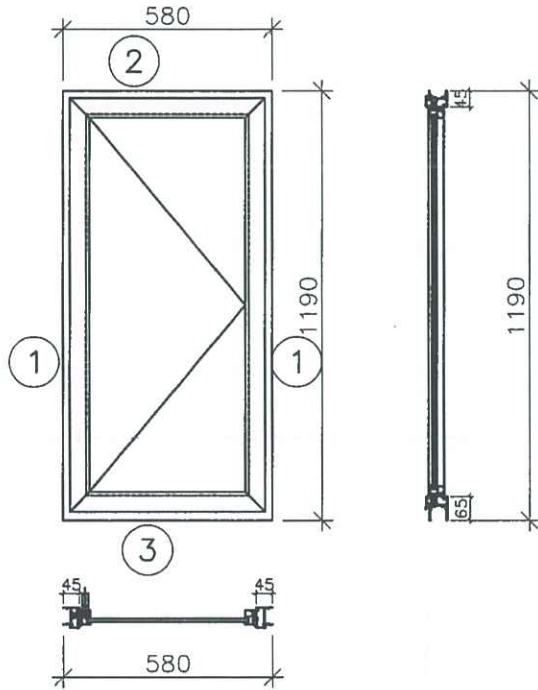
<input type="checkbox"/> 行政部	<input type="checkbox"/> 連附件	<input type="checkbox"/> 會計部	<input type="checkbox"/> 連附件	<input checked="" type="checkbox"/> 統籌部	<input checked="" type="checkbox"/> 連附件	<input type="checkbox"/> 工程部	<input type="checkbox"/> 連附件
<input type="checkbox"/> 採購部	<input type="checkbox"/> 連附件	<input type="checkbox"/> QS部	<input type="checkbox"/> 連附件	<input checked="" type="checkbox"/> 地盤管理	<input checked="" type="checkbox"/> 連附件	<input type="checkbox"/> 維修部	<input type="checkbox"/> 連附件

*發件人簽署: Iris	*組別成員批核簽署:
傳遞編號:	項目經理簽署:  8/1/25

AW-06bR x 1 幅

EG-DWG1

 <b>美特鋁質有限公司</b> MIDI Aluminium Fabricator Ltd.	工程號	J856	拆圖	黃瓊玉	2023.05.22
	地盤	天水圍天榮站	復核	謝永林	2023.05.23
名稱	50後裝窗	顏色	中灰色 (UCT542919XL-3)	批准	



注:

- (1) 玻璃線橫碰企。
- (2) 生窗底料需開長方形去水孔
- (3) 窗玉搭位7mm
- (4) 滴水線比窗玉每頭長1mm。
- (5) S. H窗需裝窗拈1隻/玉。
- (6) SH窗需裝2組扣碼。
- (7) SH窗用立興配件, 鎖3點
- (8) 水線孔在兩邊企料底。

序號	料號	名稱	出荷	長度 (mm)	支/幅	加工說明	加工細則						
1	X86010	50生邊企		1190	2	X86010-S4L/R	頂留	0		mm			
2	X86012	50生頂橫	避位	544	1	X86012-S3R	底留	0		mm			
3	X86013	50生底橫	避位	534	1	X86013-S3R	企料底部開避位			mm			
							底橫料防水巴鋸去			mm			
							水線孔在企料-----	頂	底				
							安裝扣碼	NBSF(窗框)/NBSS(窗玉)					
							多點鎖芯型號:	平收單向傳動器(立興)					
							手柄型號:	MLDFOB-18 手柄(立興)					
							扇接型號:	HHMS 不銹鋼扇接(立興)					
							T窗最大的開度:						
							窗玉搭位數:	7mm					
							窗款	寬度	高度	支/幅	撐長		
							50SHR窗	542.0	1132.0	1	16"		
							大圖版次	本圖版					
							日期						
							序號	窗号	寬度 (W)	高度 (H)	位置	幅數	樓層
							1	AW-06bR	580	1190	T1-B1	1	
							窗玉川料						
序號	料號	名稱	出荷	長度 (mm)	支/幅	加工說明							
1	X86011	窗玉企	45°斜口	1132.0	2	X86011-SHR13-1/2							
2	X86011	窗玉橫	45°斜口	542.0	2	X86011-SHR13-T1/2							
3	X86017	玉玻璃企/手柄	直口/避位	1056.5	1	X86017-S13R							
4	X86017	窗玉玻璃線企	直口	1056.5	1	直口開料					總數	1	
5	X86017	窗玉玻璃線橫	直口	430.0	2	直口開料					圖號	AW-06bR	

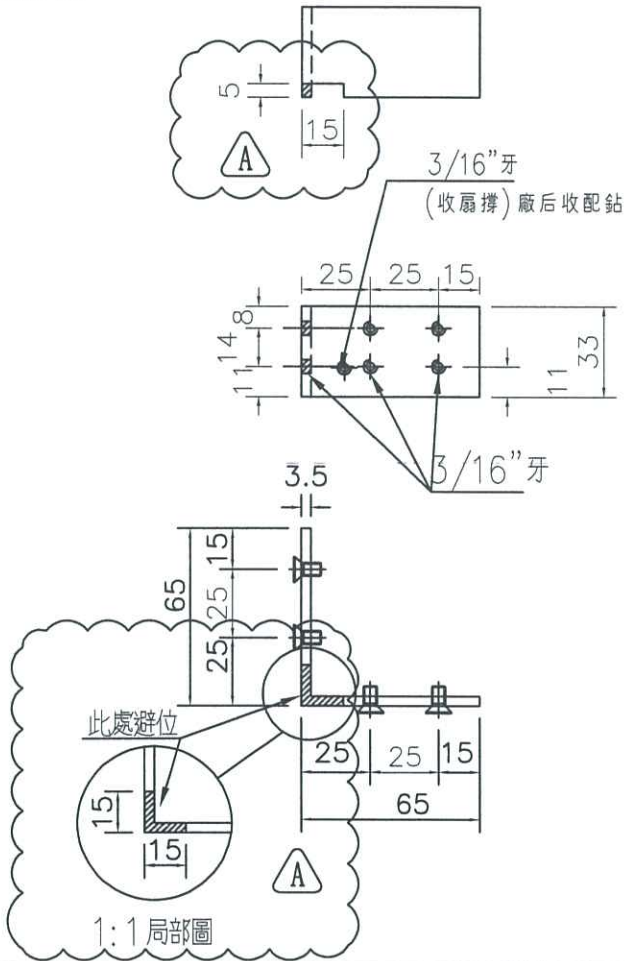
後補



美特鋁質有限公司  
MIDI Aluminium Fabricator Ltd.

工程號 J856 | 地盤 天水圍天榮站

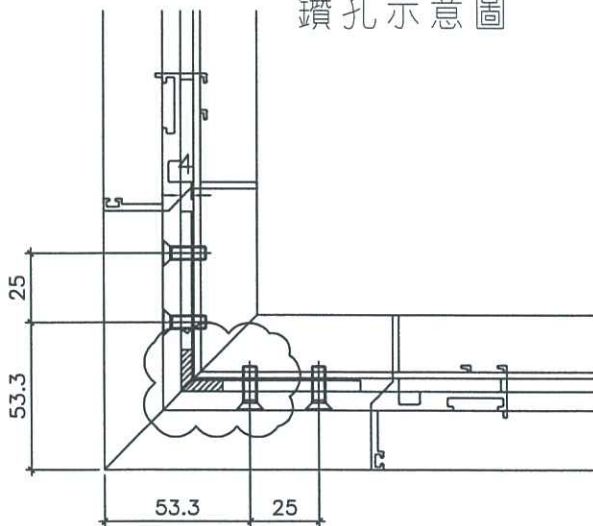
50窗



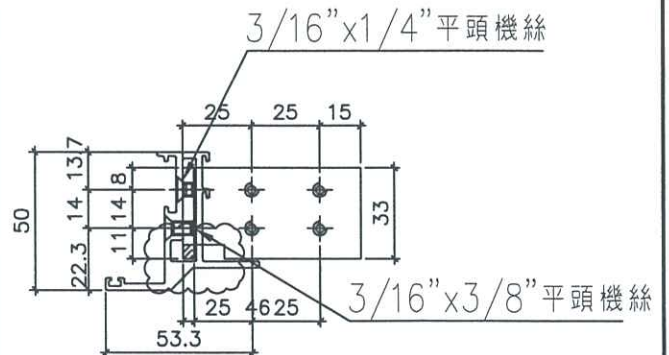
**A** 依據客戶要求鋁角削料

物料編號: X86020-S1(TS-LJ3)  
T1窗數量: 700+16=716  
(TS-LJ3)

鑽孔示意圖



窗玉厚度圖



名稱	50鋁角折圖	制圖	黃瓊玉	2023.05.22	修改	A	
材料	X86020	復核	謝永林	2023.05.23	日期	23.06.14	
顏色	MILL	批准			圖號	856-PW-T12	

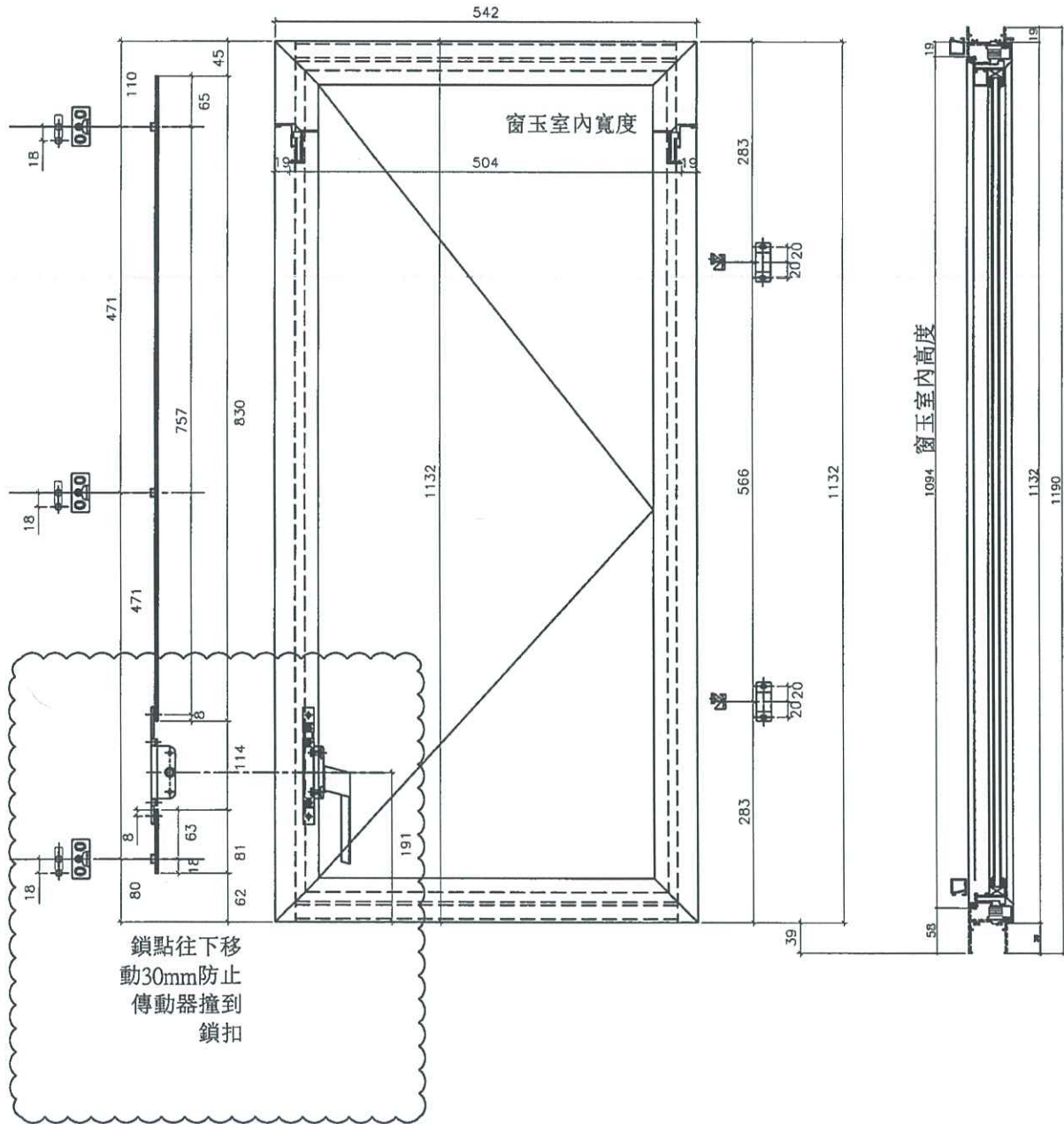


美特鋁質有限公司  
MIDI Aluminium Fabricator Ltd.


序號	窗号	位置	幅数	樓層
1	AW-06bR	T1-B1	1	

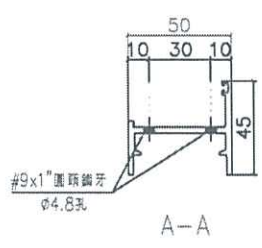
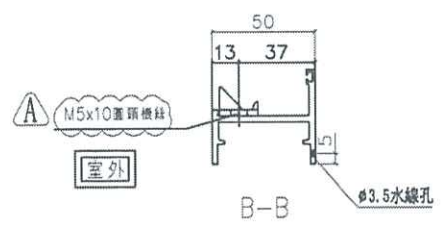
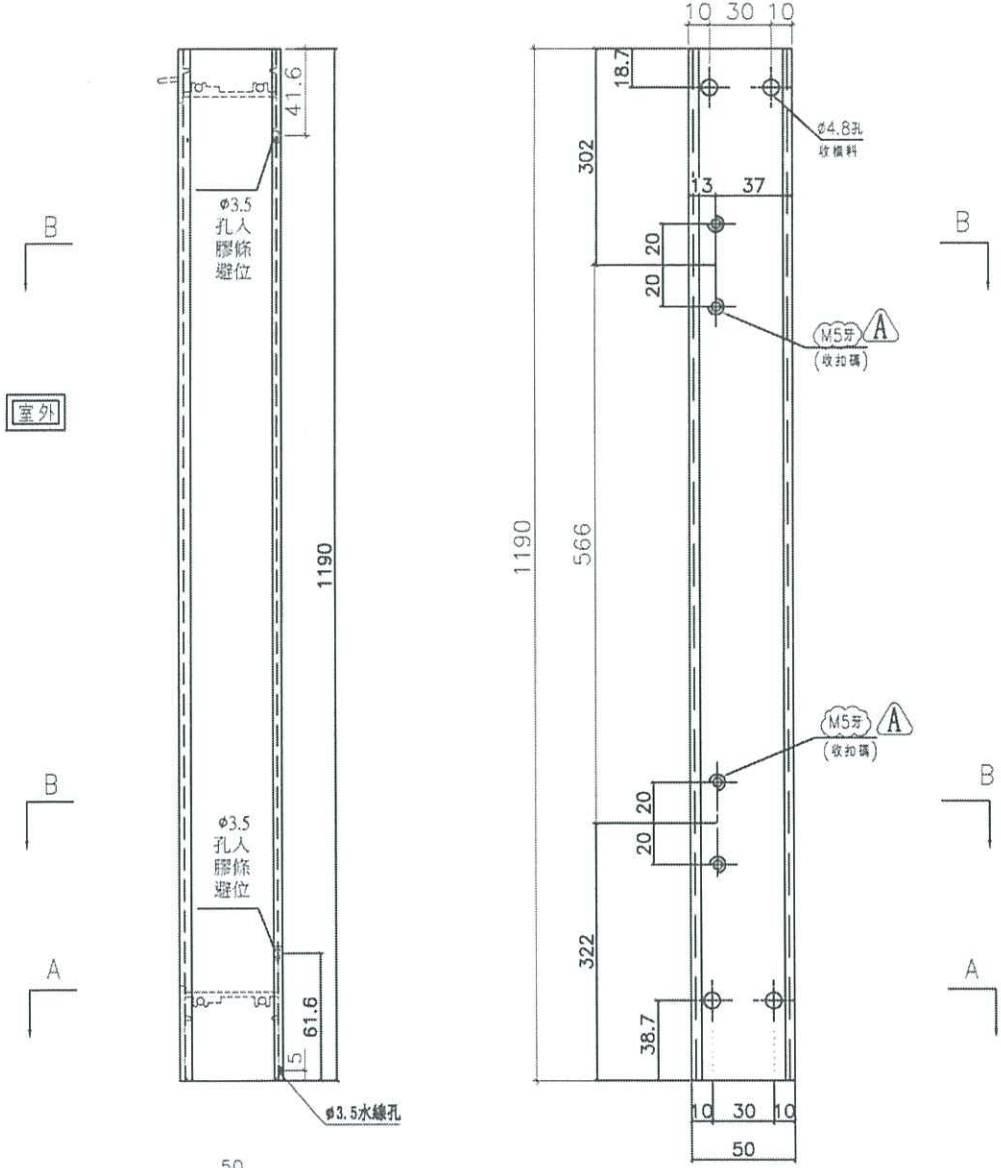
工程號 J856 | 地盤 天水圍天榮站


# 50 SHR生窗(AW06R)

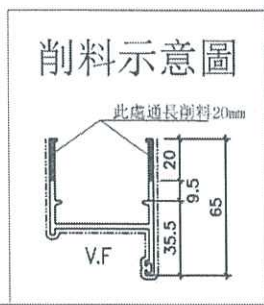


名稱	50窗多點鎖,拉巴放樣圖	制圖	黃瓊玉	2023.05.22	修改			
材料	拉巴(X85964)	復核	謝永林	2023.05.23	日期			
顏色	中灰色(UCT542919XL-3)	批准			圖號	856-SH-D102		

 <b>美特鋁質有限公司</b> MIDI Aluminium Fabricator Ltd.	窗號	幅數	位置	樓層
	AW-06bR	1	T1-B1	
工程號 J856	地盤	天水圍天榮站		



依據客戶看廠扣碼改用  
M5平頭螺絲 



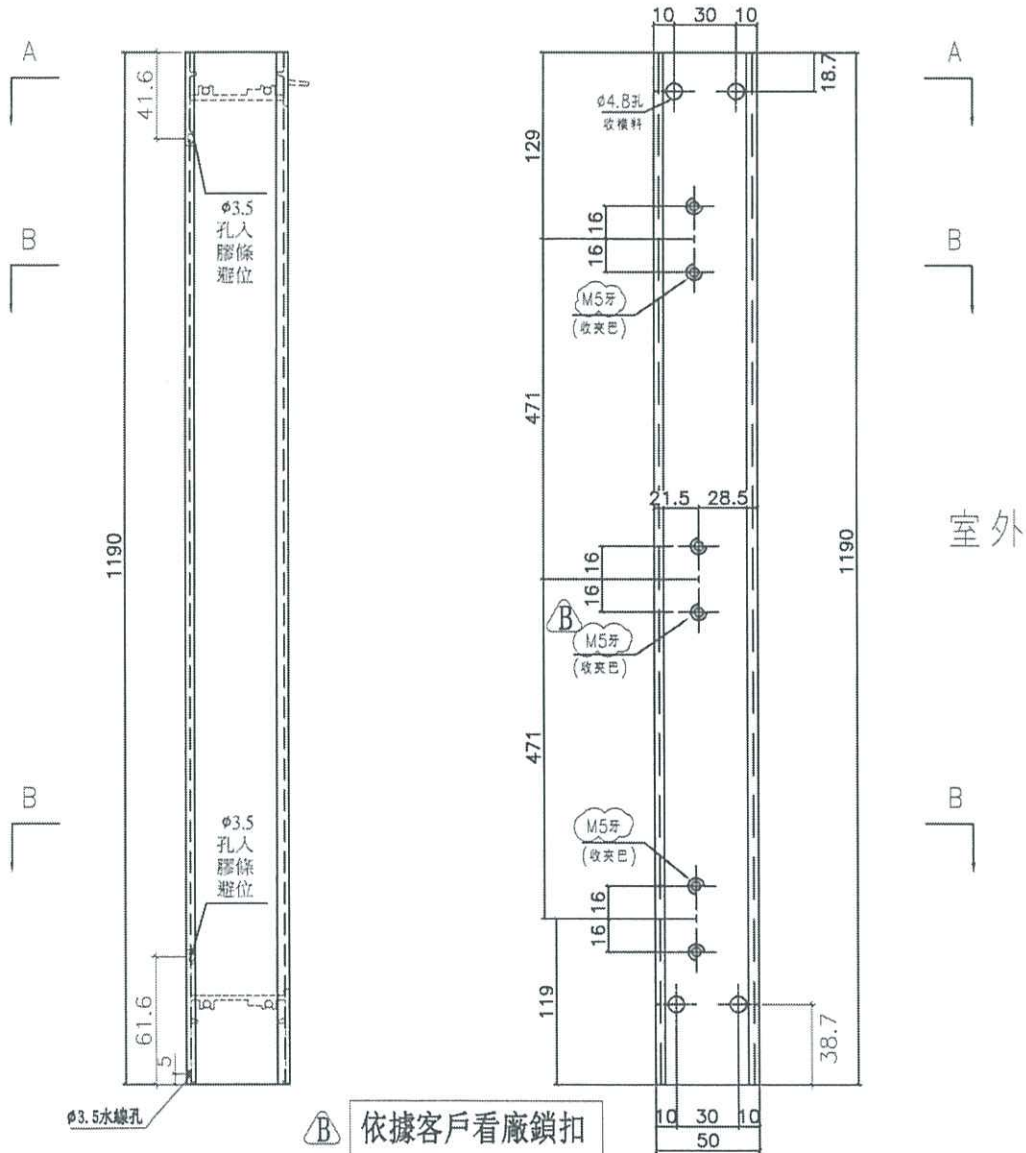
名稱	50生邊企	制圖	黃瓊玉	2023.05.22	修改	A
材料	X86010	復核	謝永林	2023.05.23	日期	23.07.06
顏色	中灰色 (UCT542919XL-3)	批准			圖號	X86010-S4L



美特鋁質有限公司  
MIDI Aluminium Fabricator Ltd.

工程號 J856 地盤 天水圍天榮站

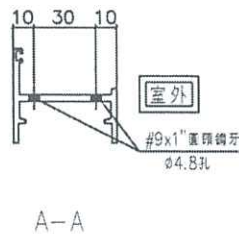
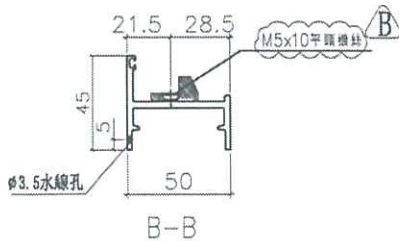
窗號	幅數	位置	樓層
AW-06bR	1	T1-B1	



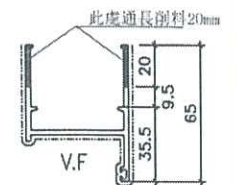
室外

ⓑ 依據客戶看廠鎖扣  
改用M5平頭螺絲

Ⓐ 依據客戶夾巴向室外位移



削料示意圖



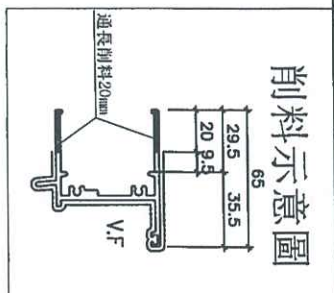
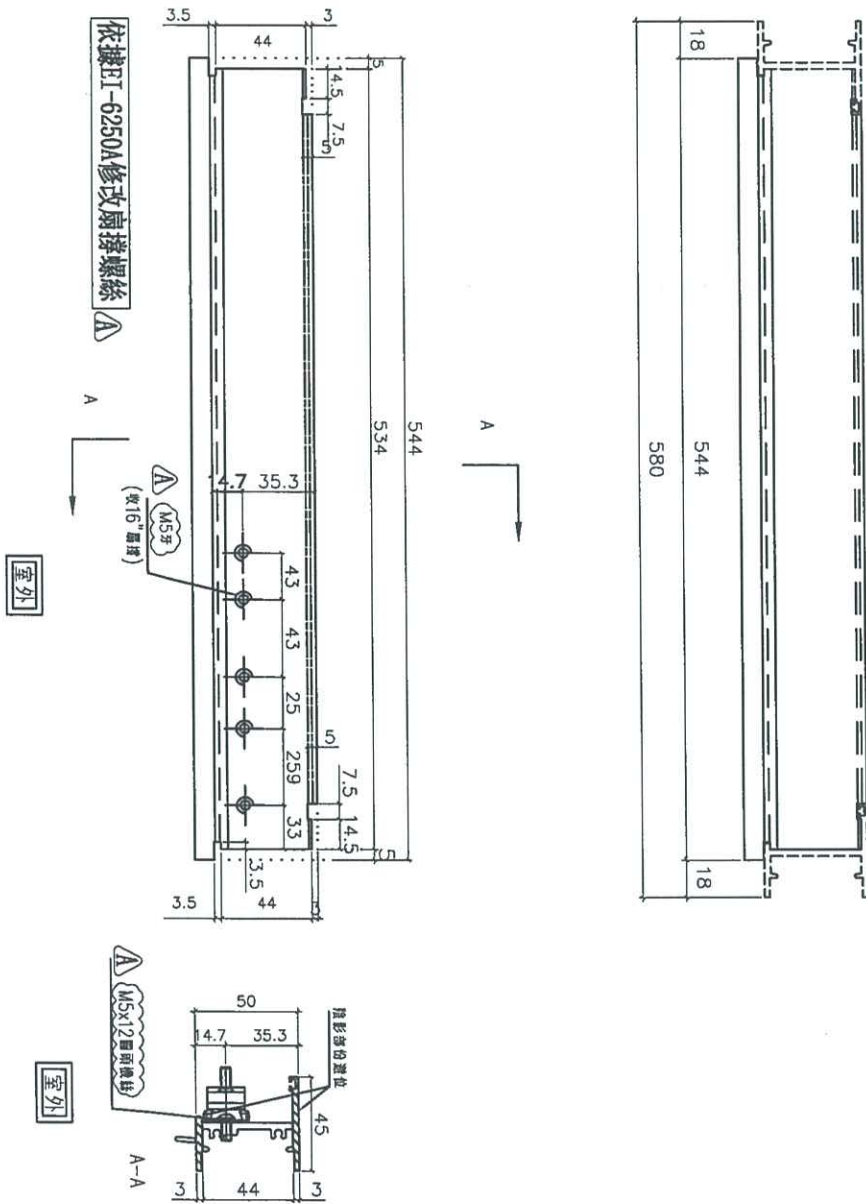
名稱	50生邊企	制圖	黃瓊玉	2023.05.22	修改	A	B
材料	X86010	復核	謝永林	2023.05.23	日期	23.06.15	23.07.06
顏色	中灰色 (UCT542919XL-3)	批准			圖號	X86010-S4R	



美特鋁質有限公司  
MIDI Aluminium Fabricator Ltd.

工程號 J856 地盤 天水圍天榮站

窗號	幅數	位置	樓層
AW-06bR	1	T1-B1	



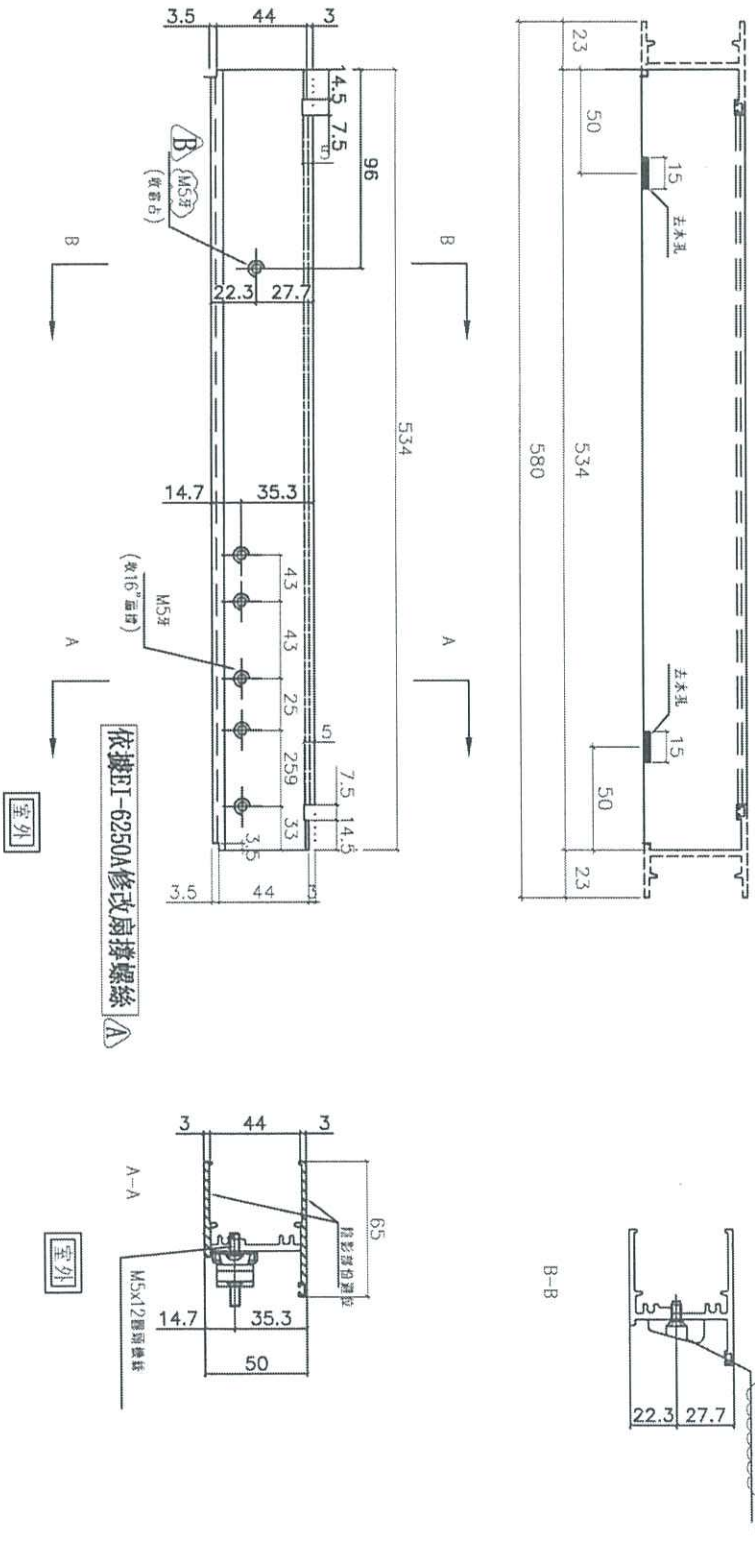
名稱	50生頂橫加工圖	制圖	黃瓊玉	2023.05.22	修改	A
材料	X86012	復核	謝永林	2023.05.23	日期	23.06.06
顏色	中灰色 (UCT542919XL-3)	批准			圖號	X86012-S3R



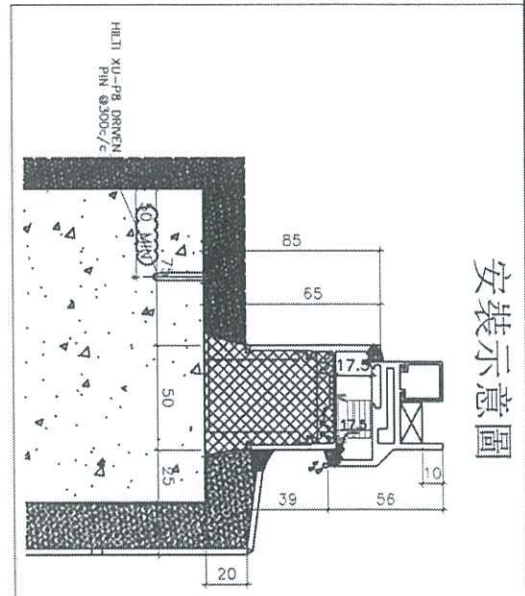
美特鋁質有限公司  
MIDI Aluminium Fabricator Ltd.

工程號 J856 地盤 天水圍天榮站

窗號	幅數	位置	樓層
AW-06bR	1	T1-B1	



依據客戶看廠窗佔改用  
M5平頭螺絲



安裝示意圖

名稱	50生底橫加工圖	制圖	黃瓊玉	2023.05.22	修改	A	B
材料	X86013	復核	謝永林	2023.05.23	日期	23.06.06	23.07.06
顏色	中灰色 (UCT542919XL-3)	批准			圖號	X86013-S3R	

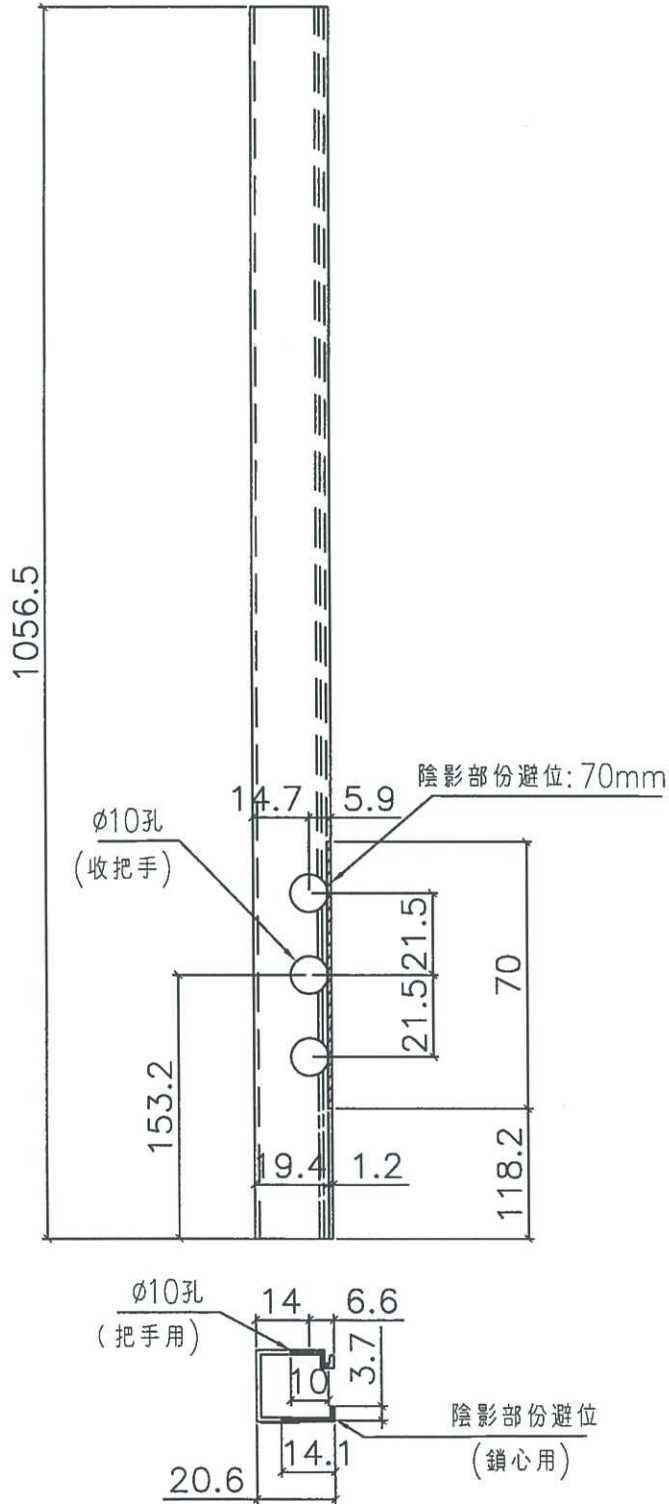
EG-DWG3



美特鋁質有限公司  
MIDI Aluminium Fabricator Ltd.

窗號	幅數	位置	樓層
AW-06bR	1	T1-B1	

工程號 J856 | 地盤 天水圍天榮站



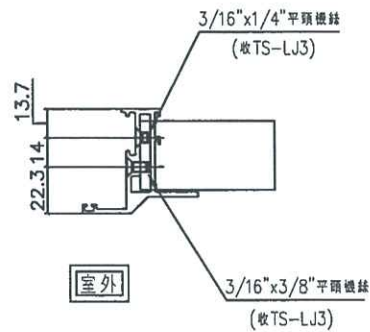
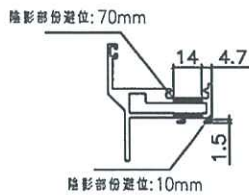
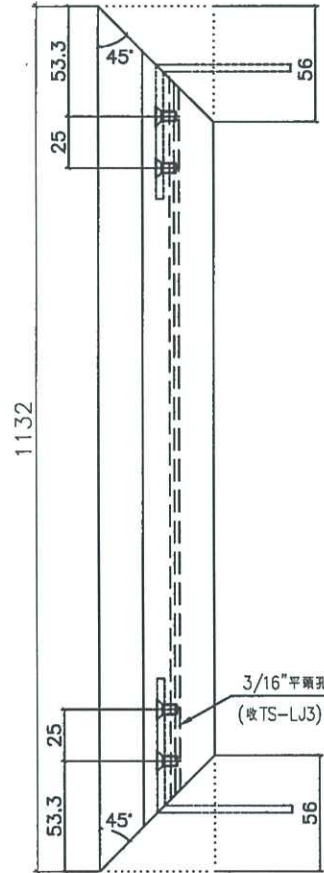
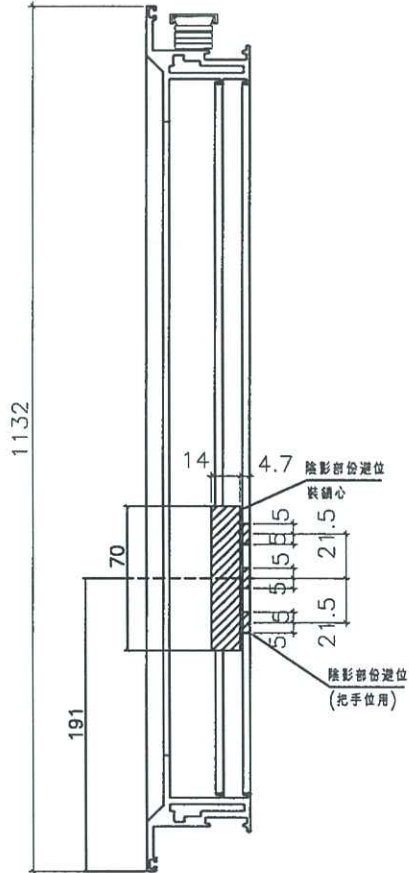
名稱	生窗手柄玻璃線加工圖	制圖	黃瓊玉	2023.05.22	修改		
材料	X86017	復核	謝永林	2023.05.23	日期		
顏色	中灰色 (UCT542919XL-3)	批准			圖號	X86017-S13R	




美特鋁質有限公司  
MIDI Aluminium Fabricator Ltd.

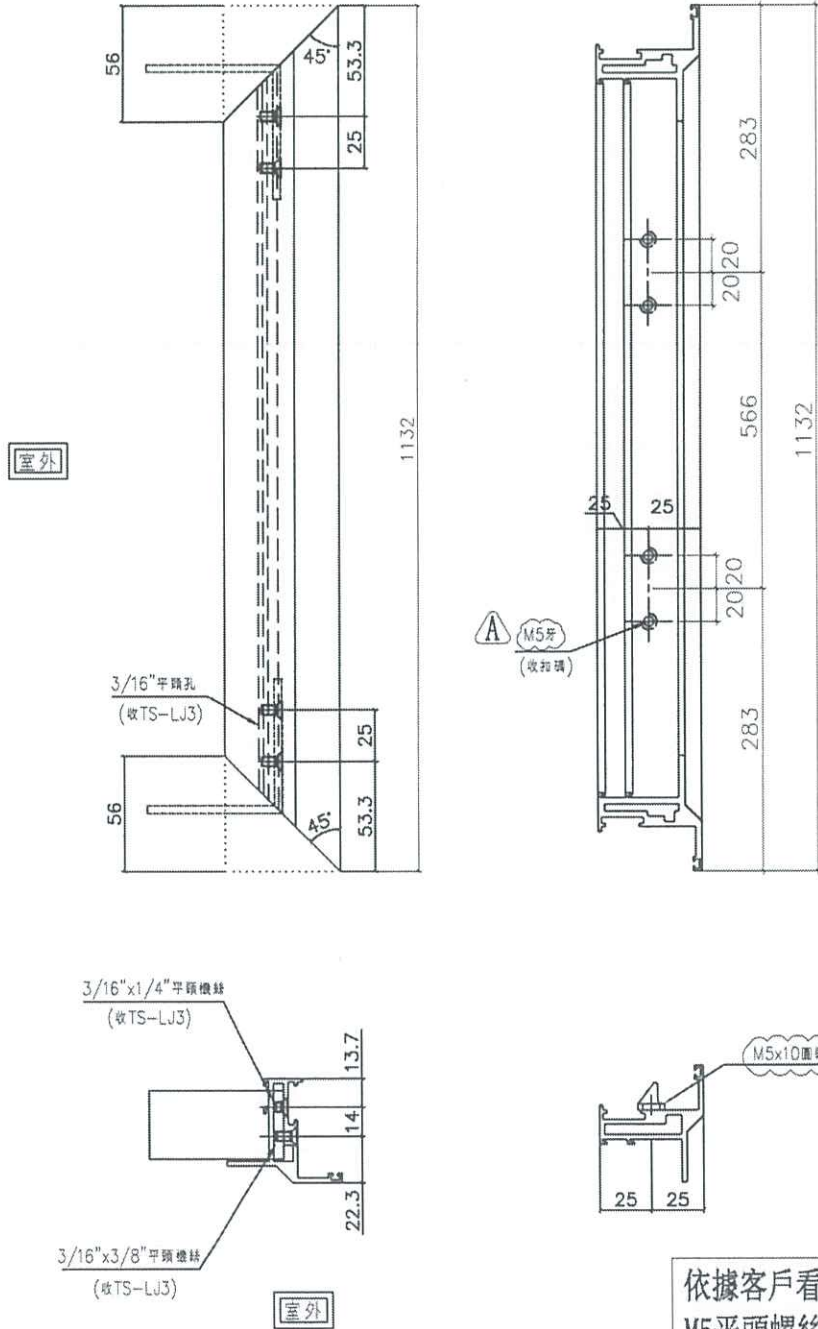
窗號	幅數	位置	樓層
AW-06bR	1	T1-B1	-
合計：		1	

工程號 J856 | 地盤 天水圍天榮站



名稱	50生窗玉企料加工圖	制圖	黃瓊玉	2023.05.22	修改		
材料	X86011	復核	謝永林	2023.05.23	日期		
顏色	中灰色(UCT542919XL-3)	批准			圖號	X86011-SHR13-1	

 美特鋁質有限公司 MIDI Aluminium Fabricator Ltd.	窗號	幅數	位置	樓層
	AW-06bR	1	T1-B1	
工程號 J856	地盤	天水圍天榮站		



依據客戶看廠扣碼改用  
M5平頭螺絲 A

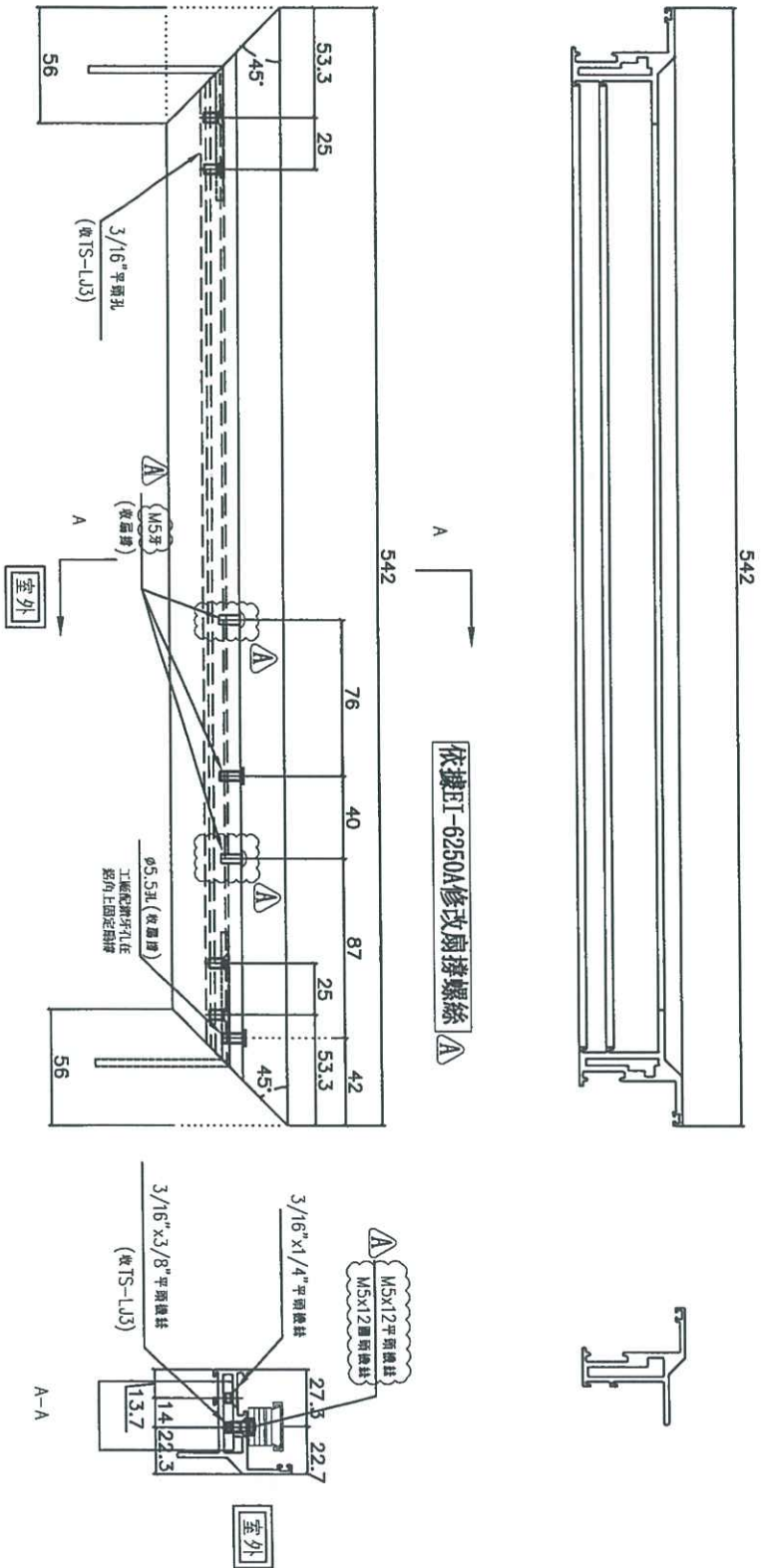
名稱	50生窗玉企料加工圖	制圖	黃瓊玉	2023.05.22	修改	A		
材料	X86011	復核	謝永林	2023.05.23	日期	23.07.06		
顏色	中灰色(UCT542919XL-3)	批准			圖號	X86011-SHR13-2		



美特鋁質有限公司  
MIDI Aluminium Fabricator Ltd.

工程號 J856 地盤 天水圍天榮站

窗號	幅數	位置	樓層
AW-06bR	1	T1-B1	



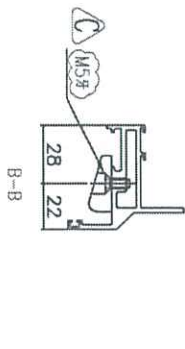
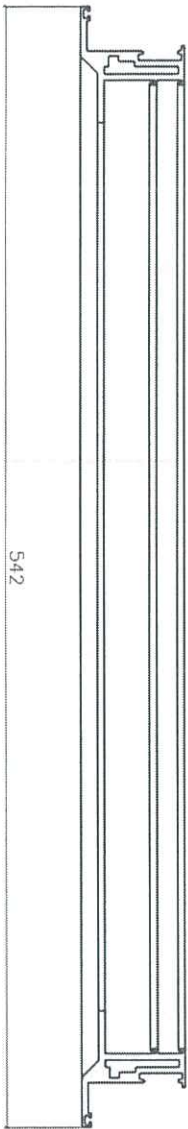
名稱	50生窗玉橫料加工圖	制圖	黃瓊玉	2023.05.22	修改	A	
材料	X86011	復核	謝永林	2023.05.23	日期	23.06.06	
顏色	中灰色(UCT542919XL-3)	批准			圖號	X86011-SHR13-T1	



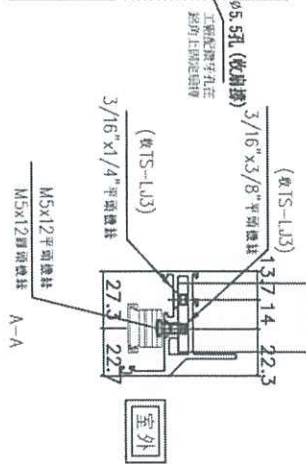
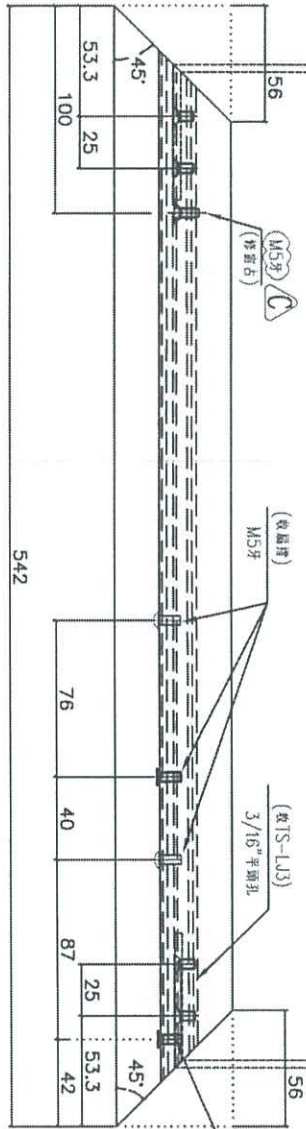
美特鋁質有限公司  
MIDI Aluminium Fabricator Ltd.

工程號 J856 地盤 天水圍天榮站

窗號	幅數	位置	樓層
AW-06bR	1	T1-B1	



室外




室外

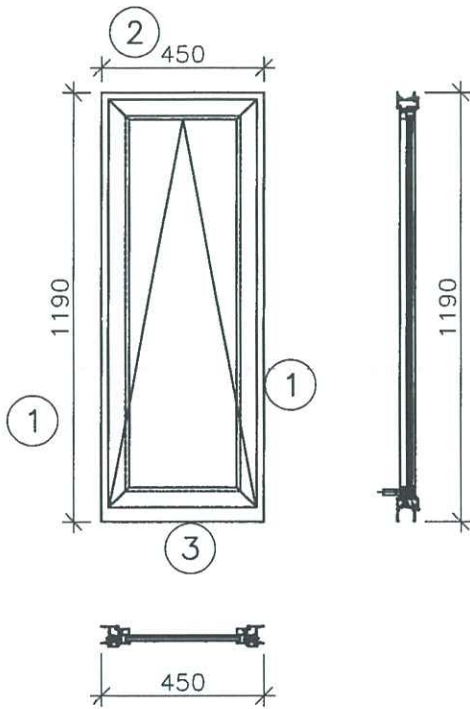
- A 依據EI-6250A修改扇撐螺絲
- B 依據EI6350取消生窗去水孔
- C 依據客戶看廠窗佔改用M5平頭螺絲

名稱	50生窗玉橫料加工圖	制圖	黃瓊玉	2023.05.22	修改	A	B	C
材料	X86011	復核	謝永林	2023.05.23	日期	23.06.06	23.06.13	23.07.06
顏色	中灰色(UCT542919XL-3)	批准			圖號	X86011-SHR13-T2		

AW-06aT x 1幅

EG-DWG1

 <b>美特鋁質有限公司</b> MIDI Aluminium Fabricator Ltd.		工程號 J856 地盤 天水圍天榮站	拆圖 黃瓊玉 復核 謝永林	2023.05.22 2023.05.23
名稱	50後裝窗	顏色	中灰色 (UCT542919XL-3)	批准



注:

- (1) 玻璃線橫碰企。
- (2) 生窗底料需開長方形去水孔
- (3) 窗玉搭位7mm
- (4) 滴水線比窗玉每頭長1mm。
- (5) TH窗需裝窗拈2隻/玉, 框上裝2支
- (6) TH窗需裝2組扣碼。
- (7) TH窗用立興配件, 鎖4點
- (8) 水線孔在兩邊企料底。
- (9) 裝轉角器限位撐配鉗限開100
- (10) TH窗兩邊各鎖兩點底部無鎖點

序號	料號	名稱	出荷	長度 (mm)	支/幅	加工說明	加工細則						
1	X86010	50牛邊企		1190	2	X86010-T11L/R	頂窗	/				mm	
2	X86012	50牛頂橫	避位	414	1	X86012-T13L	底窗	/				mm	
3	X86013	50生底橫	避位	404	1	X86013-T13L	企料底部開避位					mm	
							底橫料防水巴錫去					mm	
							水線孔在企料-----	頂				底	
							安裝扣碼	NBSF(窗框)/NBSS(窗玉)					
							多點鎖芯型號:	平收單向傳動器(立興)					
							手柄型號:	MLDFOB-18 手柄(立興)					
							扇撐型號:	HHMT 不銹鋼扇撐(立興)					
							T窗最大的闊度:						
							窗玉搭位數:	7mm					
							窗款	寬度	高度	隻/幅	撐長		
							50TH窗	412.0	1132.0	1	14"		
							大圖版次	本圖版					
							日期						
							序號	窗号	寬度 (W)	高度 (H)	位置	幅數	樓層
							1	AW-06aT	450	1190	T1-A5	1	
							窗玉用料						
序號	料號	名稱	出荷	長度 (mm)	支/幅	加工說明							
1	X86011	窗玉企	45°斜口	1132.0	2	X86011-THL11-1/2							
2	X86011	窗玉橫	45°斜口	412.0	2	X86011-THL13-T1/2							
3	X86017	玉玻璃企/手柄	直口/避位	300.0	1	X86017-T3							
4	X86017	窗玉玻璃線企	直口	1056.5	2	直口開料					總數	1	
5	X86017	窗玉玻璃線橫	直口	300.0	1	直口開料	圖號	AW-06aT					

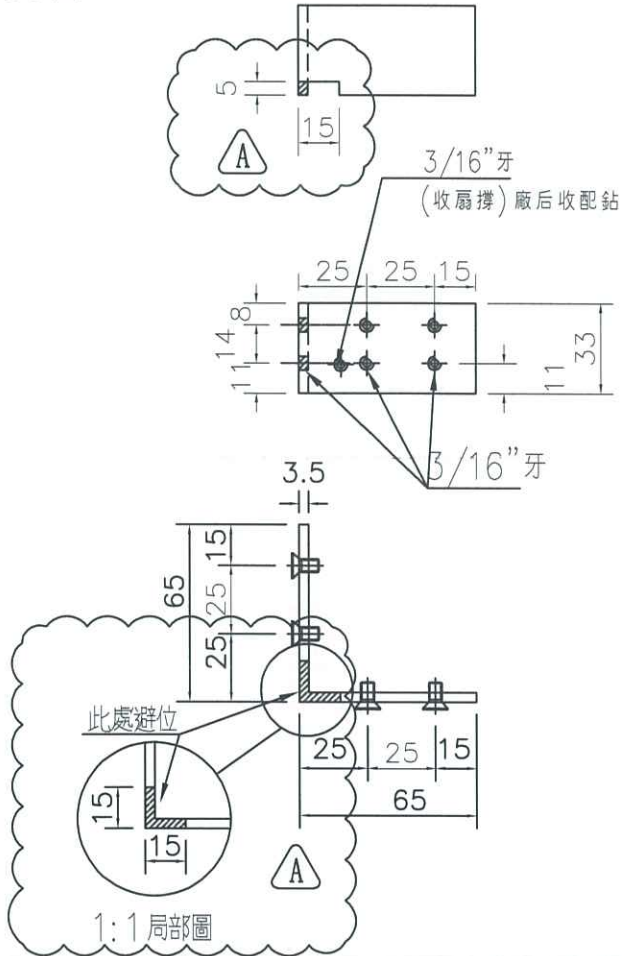
後補



美特鋁質有限公司  
MIDI Aluminium Fabricator Ltd.

工程號 J856 | 地盤 天水圍天榮站

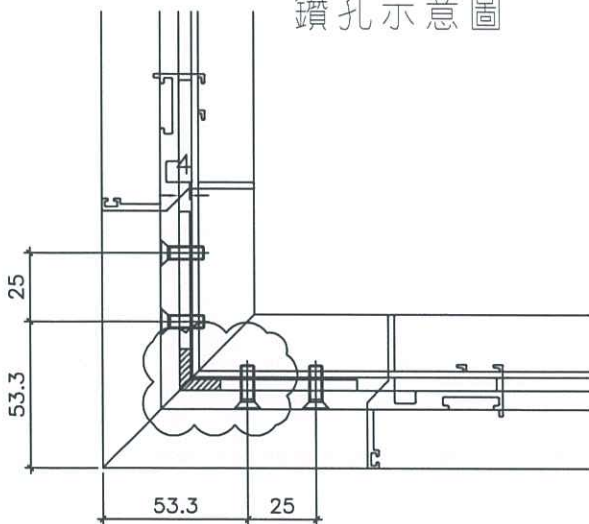
50窗



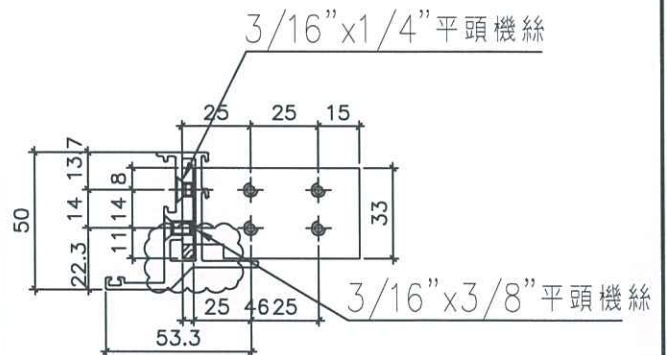
**A** 依據客戶要求鋁角削料

物料編號: X86020-S1(TS-LJ3)  
T1窗數量: 700+16=716  
(TS-LJ3)

鑽孔示意圖



窗玉厚度圖



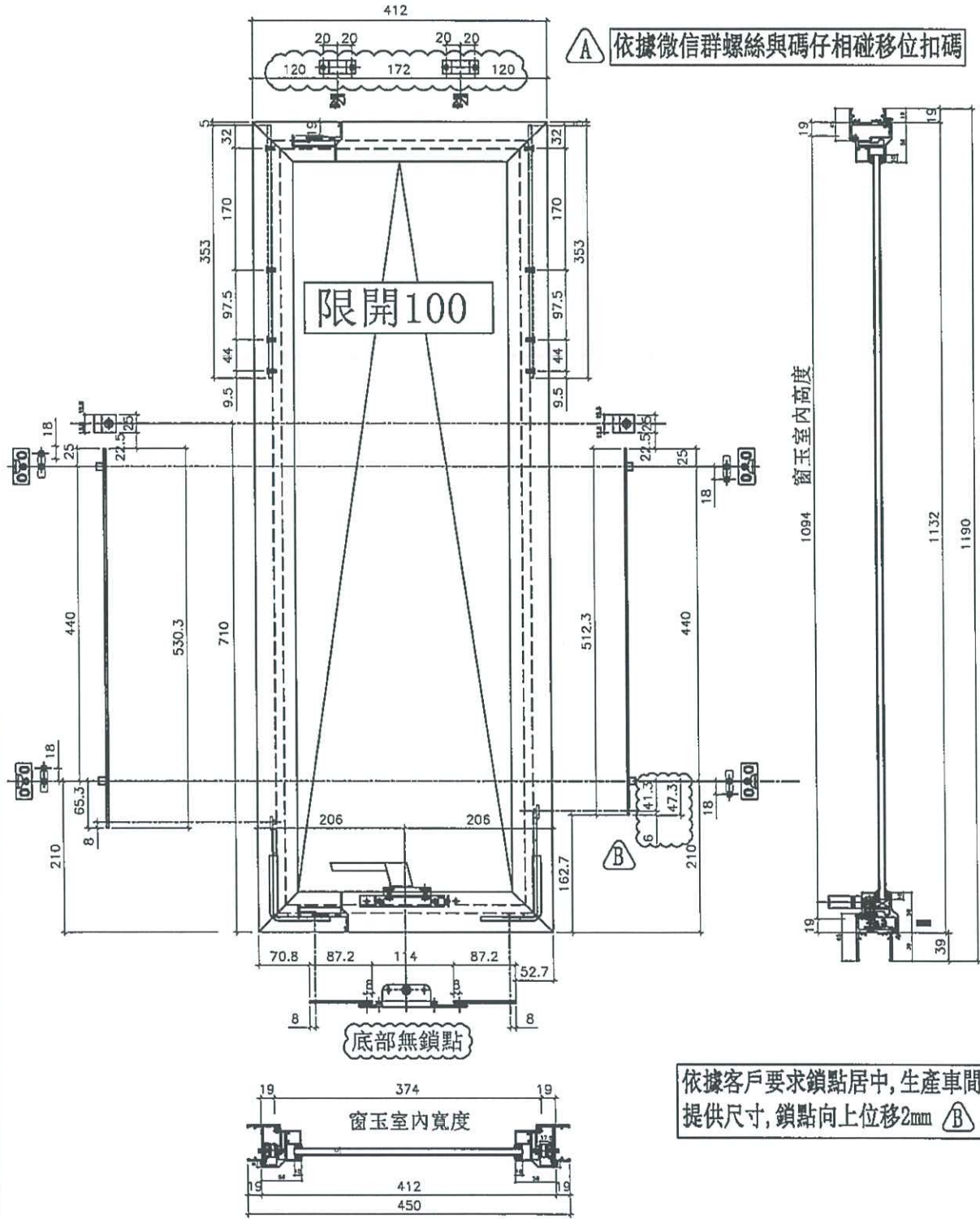
名稱	50鋁角折圖	制圖	黃瓊玉	2023.05.22	修改	A		
材料	X86020	復核	謝永林	2023.05.23	日期	23.06.14		
顏色	MILL	批准			圖號	856-PW-T12		



美特鋁質有限公司  
MIDI Aluminium Fabricator Ltd.

序號	窗号	位置	幅数	樓層
1	AW-06aT	T1-A5	1	

工程號 J856 地盤 天水圍天榮站



名稱	50多點鎖, 拉巴放樣圖	制圖	黃瓊玉	2023.05.22	修改	A	B
材料	拉巴 (X85964)	復核	謝永林	2023.05.23	日期	23.06.16	23.07.24
顏色	中灰色 (UCT542919XL-3)	批准			圖號	856-TH-D50-1	



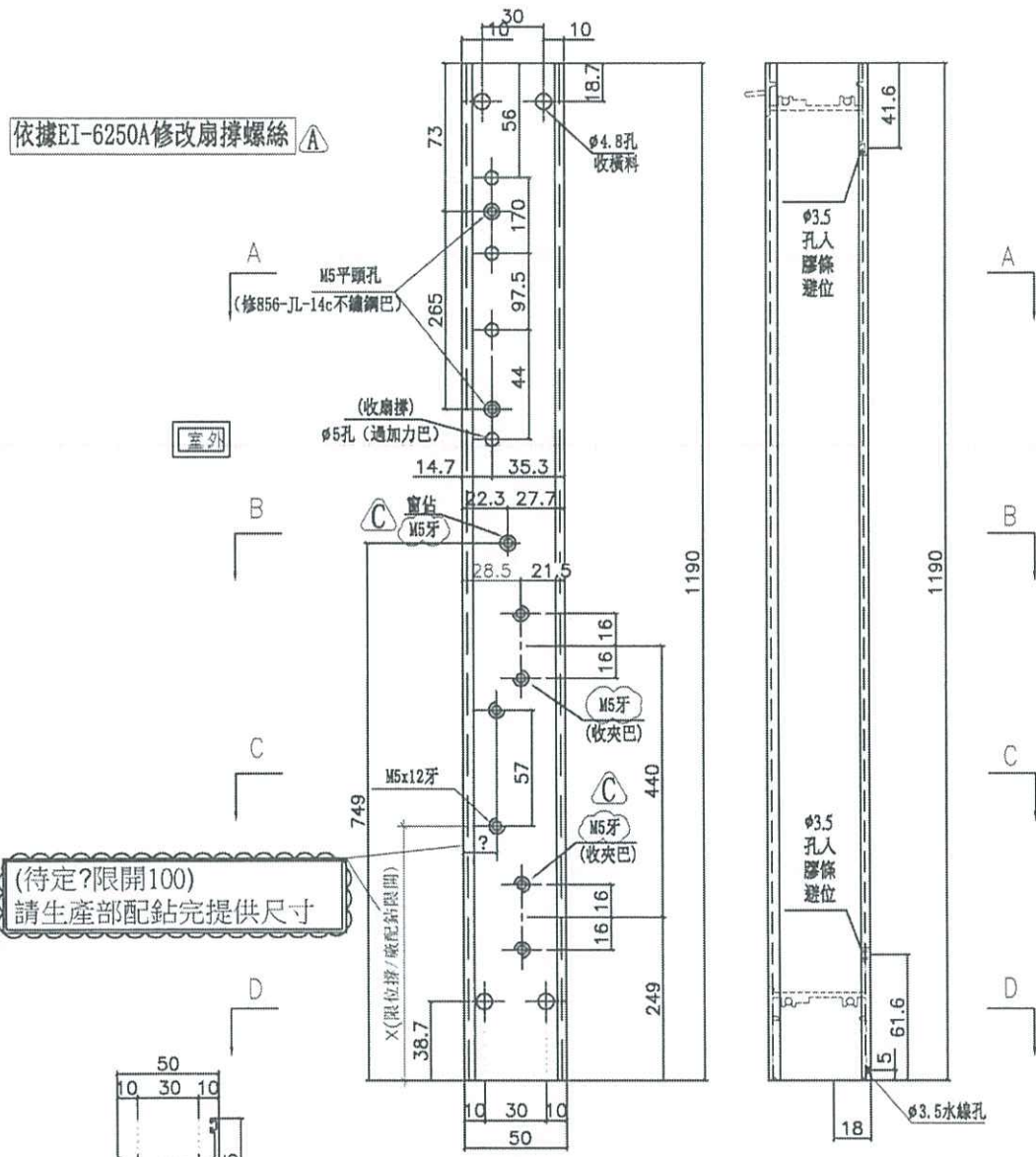


美特鋁質有限公司  
MIDI Aluminium Fabricator Ltd.

序號	窗号	位置	幅数	樓層
1	AW-06aT	T1-A5	1	
工程號	J856	地盤	天水圍天榮站	

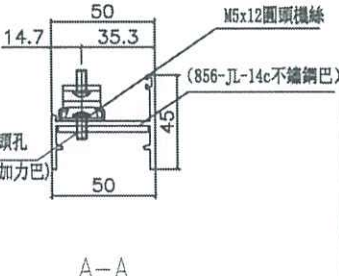
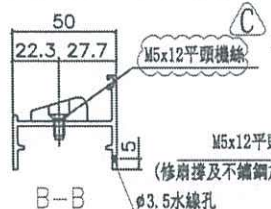
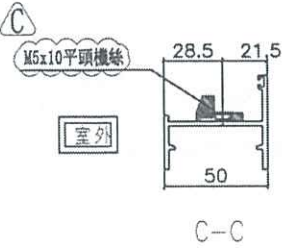
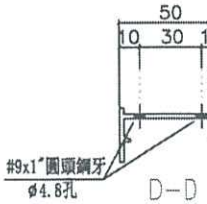
依據EI-6250A修改扇撐螺絲 A

(待定?限開100)  
請生產部配鑽完提供尺寸

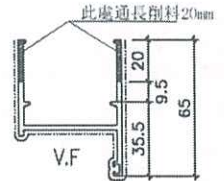


B 依據客戶夾巴向室外位移

C 依據客戶看廠鎖扣改, 窗佔用M5平頭螺絲



削料示意圖



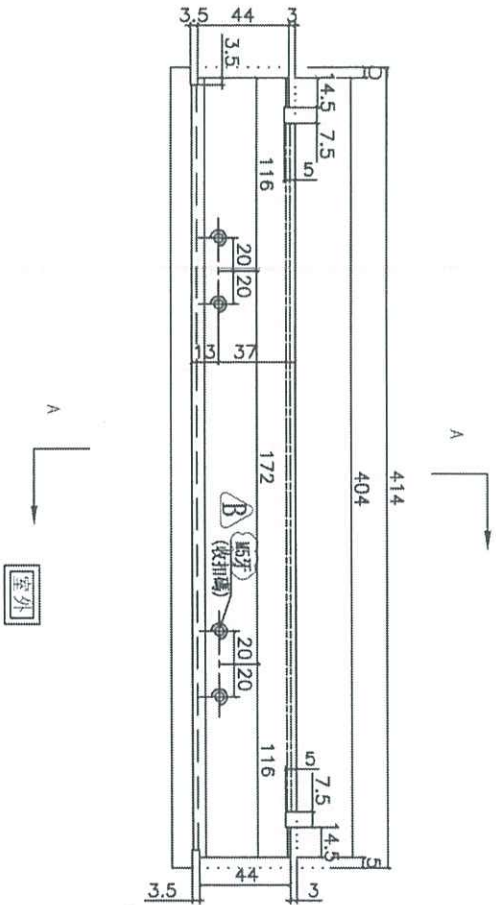
名稱	50生邊企	制圖	黃瓊玉	2023.05.22	修改	A	B	C
材料	X86010	復核	謝永林	2023.05.23	日期	23.06.06	23.06.15	23.07.06
顏色	中灰色 (UCT542919XL-3)	批准			圖號	X86010-T11R		



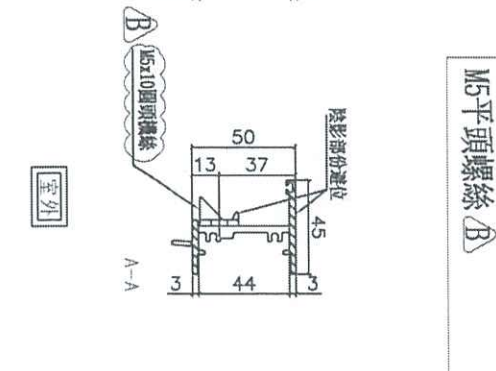
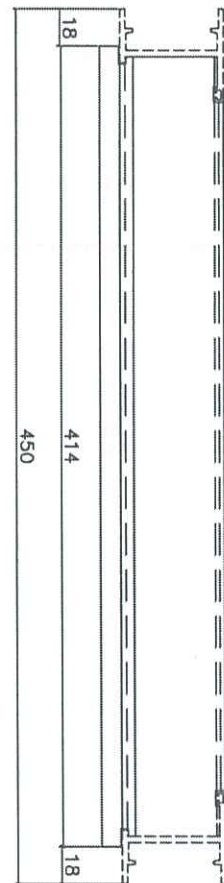
美特鋁質有限公司  
MIDI Aluminium Fabricator Ltd.

工程號 J856 | 地盤 天水圍天榮站

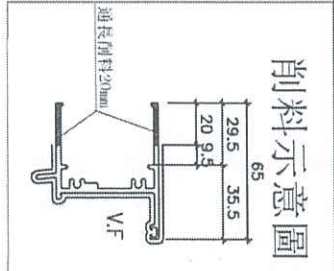
序號	窗号	位置	幅数	樓層
1	AW-06aT	T1-A5	1	



▲ 依據微信群螺絲與碼仔相碰移位扣碼



▲ 依據客戶看廠扣碼改用 M5平頭螺絲



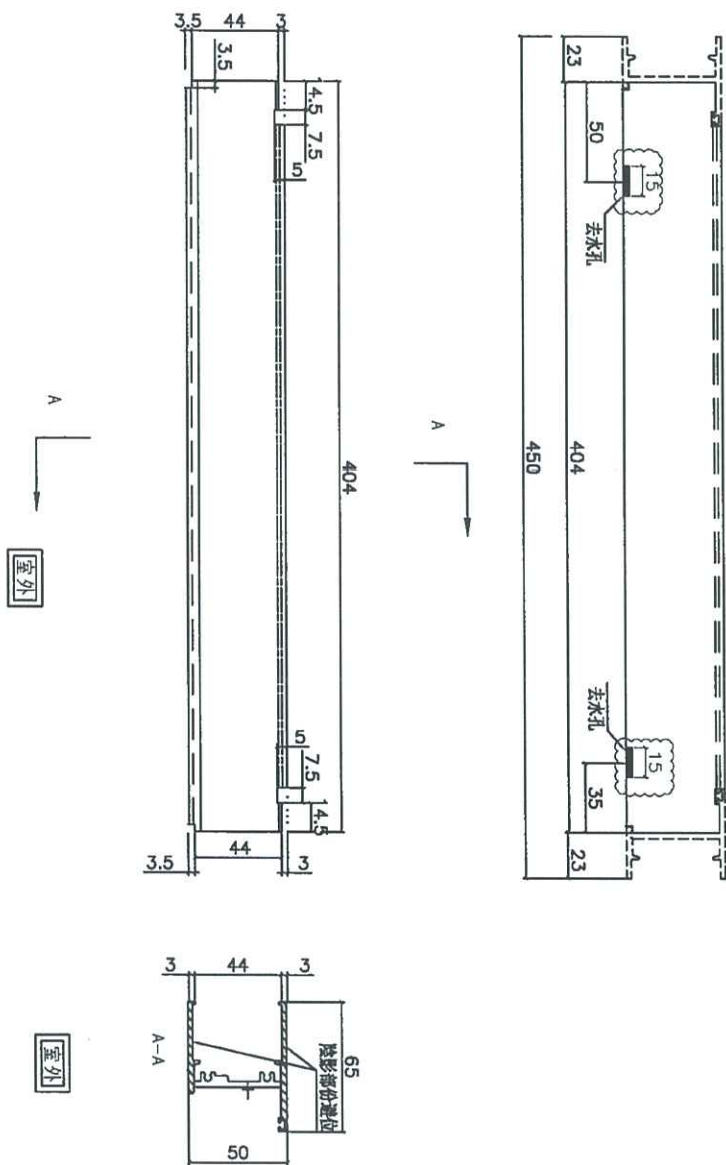
名稱	50生頂橫加工圖	制圖	黃瓊玉	2023.05.22	修改	A	B
材料	X86012	復核	謝永林	2023.05.23	日期	23.06.16	23.07.06
顏色	中灰色 (UCT542919XL-3)	批准			圖號	X86012-T13L	



美特鋁質有限公司  
MIDI Aluminium Fabricator Ltd.

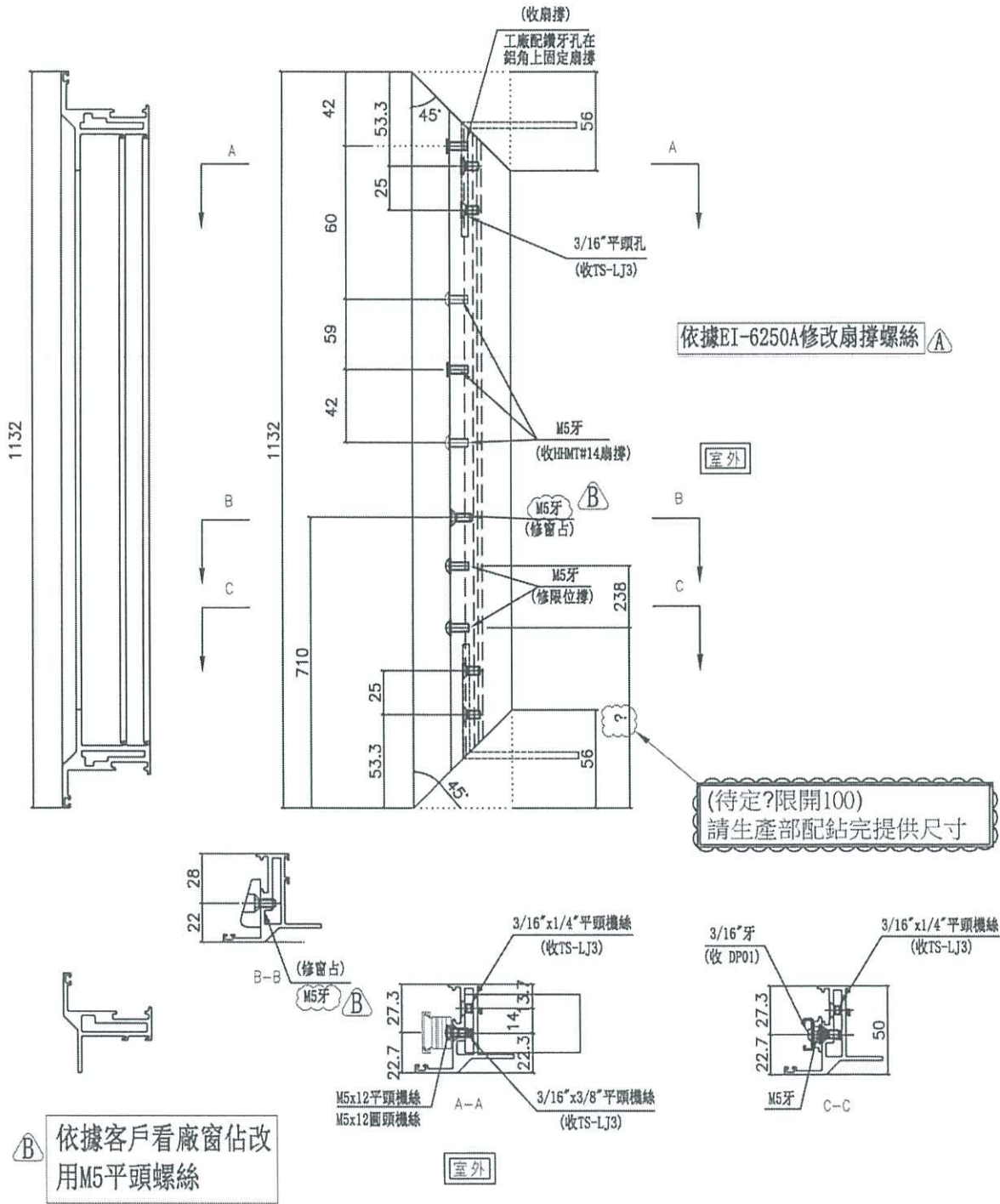
工程號 J856 | 地盤 天水圍天榮站

序號	窗号	位置	幅数	樓層
1	AW-06aT	T1-A5	1	



名稱	50生底橫加工圖	制圖	黃瓊玉	2023.05.22	修改	A		
材料	X86012	復核	謝永林	2023.05.23	日期	23.06.06		
顏色	中灰色 (UCT542919XL-3)	批准			圖號	X86013-T13L		

 美特鋁質有限公司 MIDI Aluminium Fabricator Ltd.	序號	窗号	位置	幅数	樓層
	1	AW-06aT	T1-A5	1	
工程號 J856	地盤	天水圍天榮站			



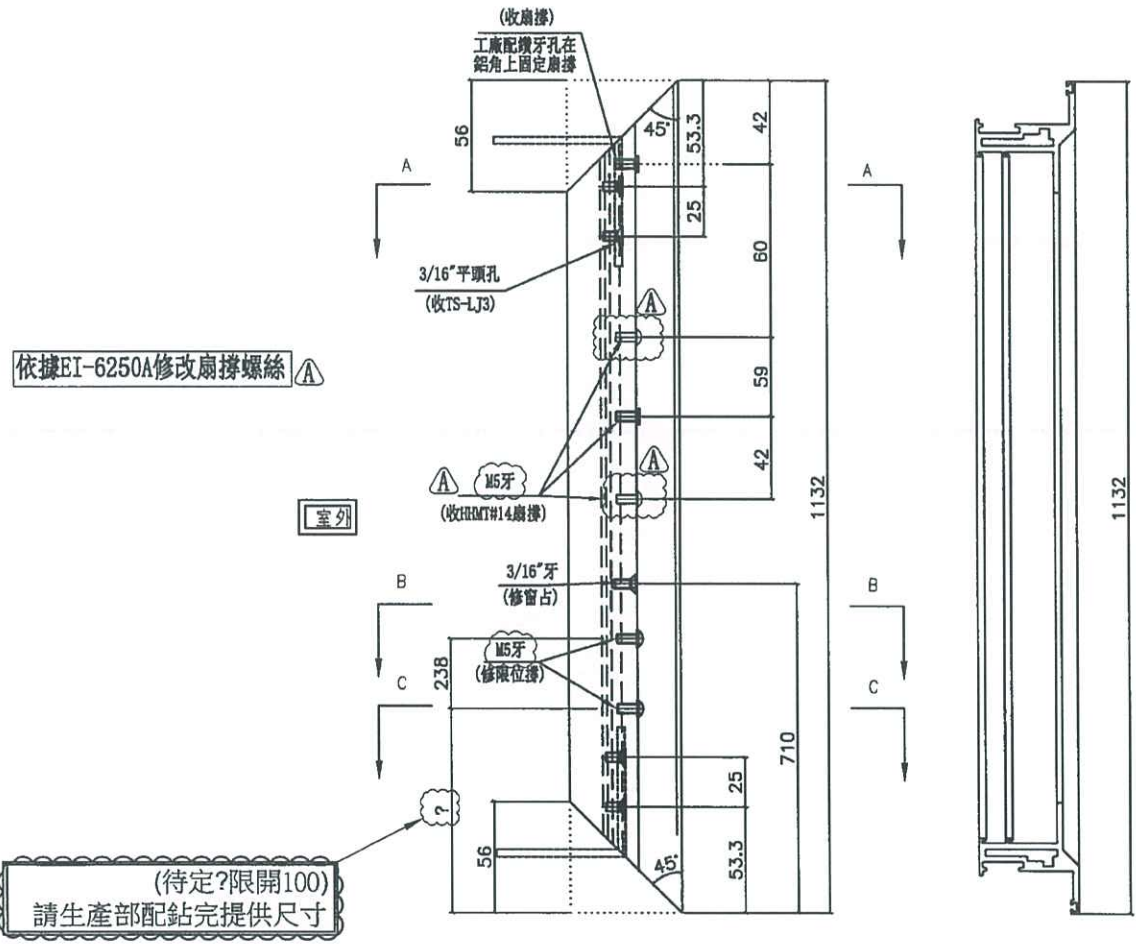
依據EI-6250A修改扇撐螺絲 A

(待定?限開100)  
請生產部配完提供尺寸

B 依據客戶看廠窗估改用M5平頭螺絲

名稱	50生窗玉企料加工圖	制圖	黃瓊玉	2023.05.22	修改	A	B
材料	X86011	復核	謝永林	2023.05.23	日期	23.06.06	23.07.06
顏色	中灰色(UCT542919XL-3)	批准			圖號	X86011-THL11-1	

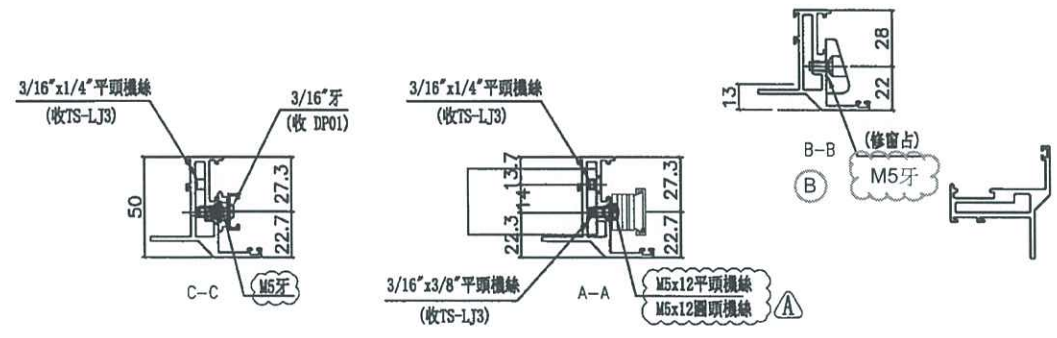
序號	窗号	位置	幅数	樓層
1	AW-06aT	T1-A5	1	
工程號	J856	地盤	天水圍天榮站	



依據EI-6250A修改扇撐螺絲

室外

(待定?限開100)  
請生產部配鑽完提供尺寸



依據客戶看廠窗佔改  
用M5平頭螺絲

室外

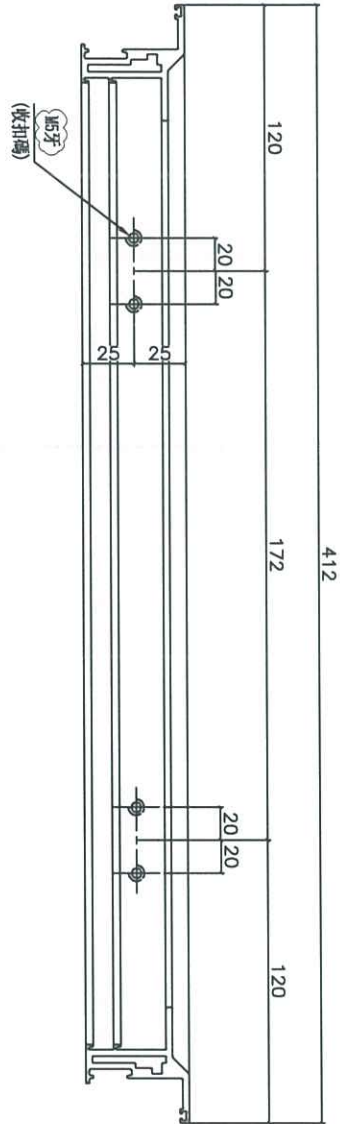
名稱	50生窗玉企料加工圖	制圖	黃瓊玉	2023.05.22	修改	A	B	
材料	X86011	復核	謝永林	2023.05.23	日期	23.06.06	23.07.06	
顏色	中灰色(UCT542919XL-3)	批准			圖號	X86011-THL11-2		



美特鋁質有限公司  
MIDI Aluminium Fabricator Ltd.

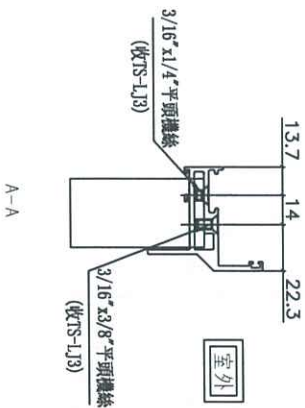
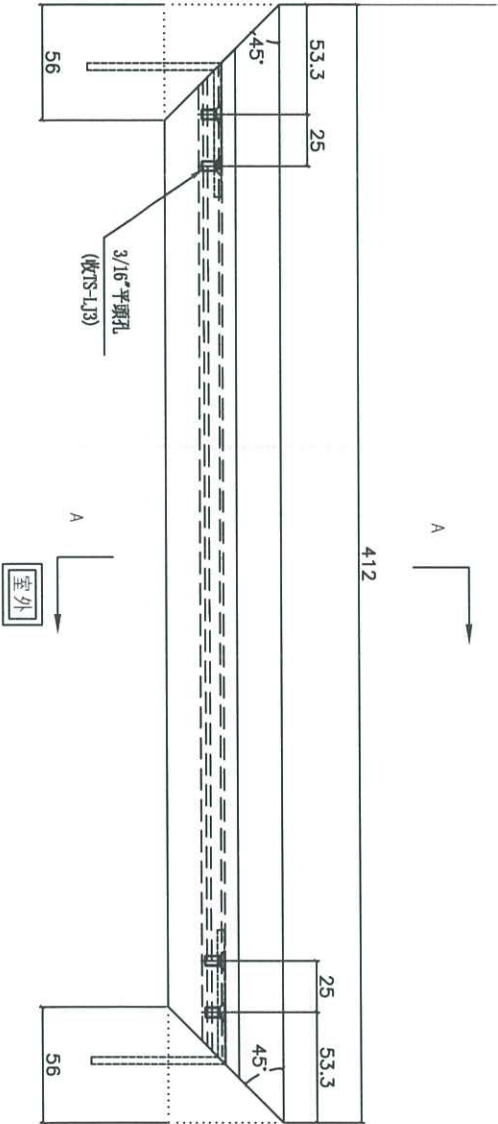
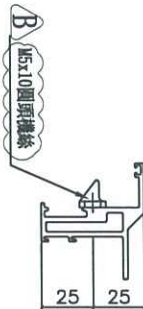
工程號 J856 地盤 天水圍天榮站

序號	窗号	位置	幅数	樓層
1	AW-06aT	T1-A5	1	



**A** 依據微信群螺絲與碼仔相碰移位扣碼

依據客戶看廠扣碼改用  
M5平頭螺絲 **B**



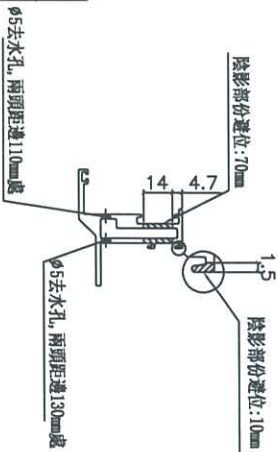
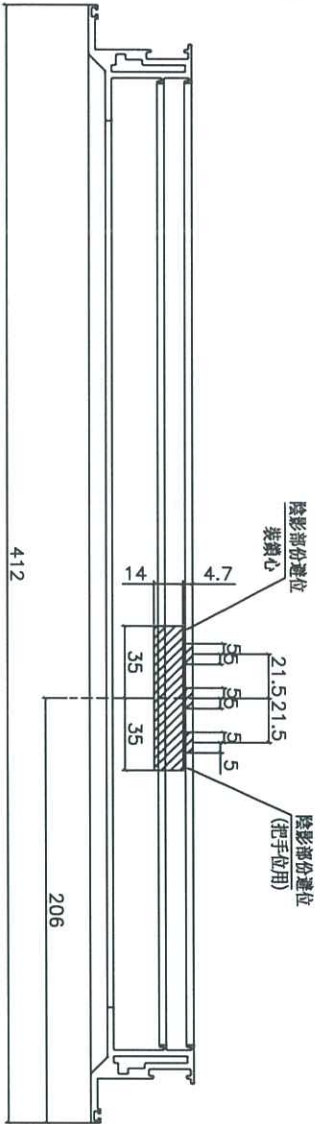
名稱	50生窗玉橫料加工圖	制圖	黃瓊玉	2023.05.22	修改	A	B	
材料	X86011	復核	謝永林	2023.05.23	日期	23.06.16	23.07.06	
顏色	中灰色(UCT542919XL-3)	批准			圖號	X86011-THL13-T1		



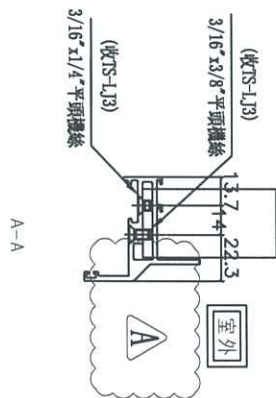
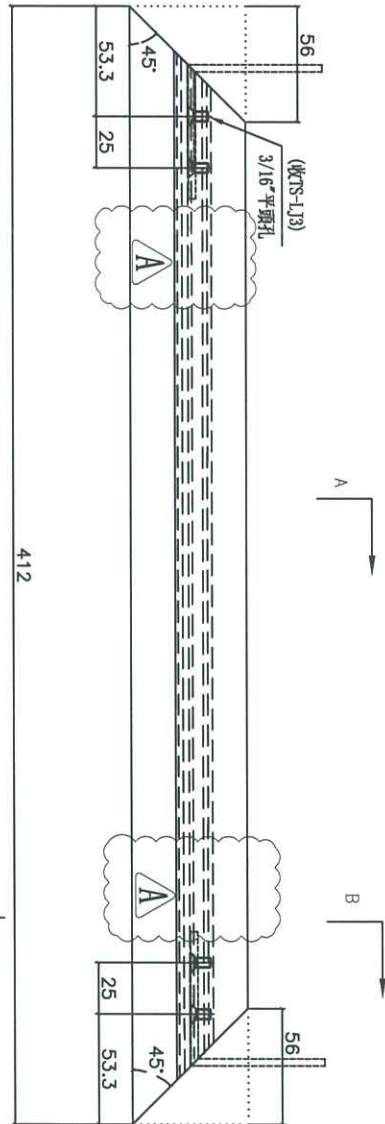
美特鋁質有限公司  
MIDI Aluminium Fabricator Ltd.

工程號 J856 | 地盤 天水圍天榮站

序號	窗号	位置	幅数	樓層
1	AW-06aT	T1-A5	1	




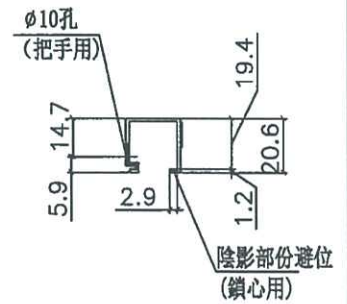
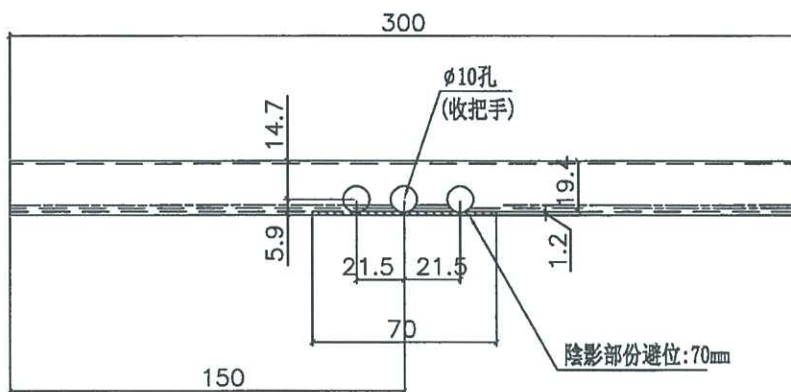
▲ 依據FI6350取消生窗去水孔



名稱	50生窗五橫料加工圖	制圖	黃瓊玉	2023.05.22	修改	A	
材料	X86011	復核	謝永林	2023.05.23	日期	23.06.13	
顏色	中灰色(UCT542919XL-3)	批准			圖號	X86011-THL13-T2	

EG-DWG3

 <b>美特鋁質有限公司</b> MIDI Aluminium Fabricator Ltd.				序號	窗号	位置	幅数	樓層
工程號 J856   地盤 天水圍天榮站				1	AW-06aT	T1-A5	1	



名稱	生窗手柄玻璃線加工圖	制圖	黃瓊玉	2023.05.22	修改		
材料	X86109	復核	謝永林	2023.05.23	日期		
顏色	中灰色 (UCT542919XL-3)	批准			圖號	X86107-T3	