

工程指示 / 要求簡箋 ENGINEER INSTRUCTIONS(E.I.)

工程指示編號:	EI-8708	修改版本:	-
	HK-0033		
工程編號:	J 856	工程名稱:	天榮站
收件人:	生統/Maggie姐	發件人:	Iris Li
工程項目:	T1佛沙窗玻璃補單	日期:	08/01/2025

原合約工程包 原合約工程加 / 減賬 QT- 新工程報價 QT-

信件批核號碼/圖紙參考編號:	批核模具圖紙編號:
客戶指示附件:	管理內部批簽署:

<input type="checkbox"/> 初步鋁料 B.M.	<input type="checkbox"/> 加工拆圖, 然後生產	<input type="checkbox"/> 尺寸表
<input type="checkbox"/> 正式鋁料 B.M.	<input type="checkbox"/> 技術上資料/指示	<input type="checkbox"/> 報價
<input type="checkbox"/> 配件 B.M.	<input type="checkbox"/> 樣辦或貨品說明書	<input type="checkbox"/> 分判合約
<input type="checkbox"/> 其他:		

內容:

T1佛沙窗玻璃補單

為配合新鴻基要求,將T1已加工完畢的玻璃抽出換T2,T3小業主維修單,現補回T1空缺

需做鋼化,需做熱浸,新鴻基COW T1(100%)

包裝要求: 同一個尺寸一個箱

完成上列要求日期: 10/02/2025

國內

<input type="checkbox"/> 生產技術總監	<input type="checkbox"/> 連附件	<input type="checkbox"/> 技術部	<input type="checkbox"/> 連附件	<input type="checkbox"/> 生產部	<input type="checkbox"/> 連附件
<input type="checkbox"/> 採購部	<input type="checkbox"/> 連附件	<input checked="" type="checkbox"/> 生產統籌部	<input checked="" type="checkbox"/> 連附件	<input type="checkbox"/> 報關組	<input type="checkbox"/> 連附件
<input type="checkbox"/> 質檢部	<input type="checkbox"/> 連附件	<input type="checkbox"/> 會計部	<input type="checkbox"/> 連附件	<input type="checkbox"/> 機械設計部	<input type="checkbox"/> 連附件
<input type="checkbox"/> 香港辦	<input type="checkbox"/> 連附件	<input type="checkbox"/> 其他:			

香港

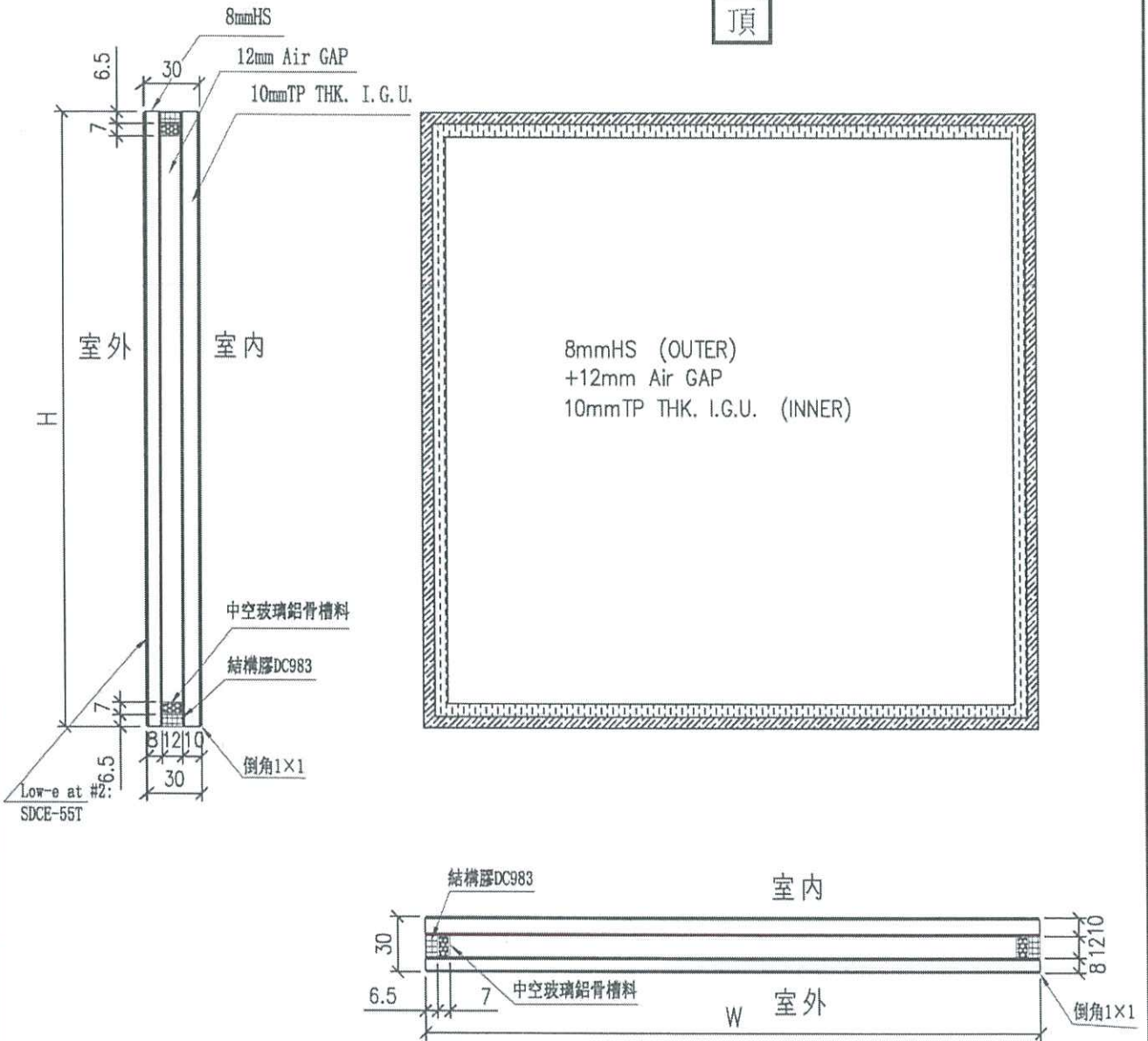
<input type="checkbox"/> 行政部	<input type="checkbox"/> 連附件	<input type="checkbox"/> 會計部	<input type="checkbox"/> 連附件	<input type="checkbox"/> 統籌部	<input type="checkbox"/> 連附件	<input type="checkbox"/> 工程部	<input type="checkbox"/> 連附件
<input checked="" type="checkbox"/> 採購部	<input checked="" type="checkbox"/> 連附件	<input type="checkbox"/> QS部	<input type="checkbox"/> 連附件	<input checked="" type="checkbox"/> 地盤管理	<input checked="" type="checkbox"/> 連附件	<input type="checkbox"/> 維修部	<input type="checkbox"/> 連附件

*發件人簽署: Iris Li	*組別成員批核簽署:
傳遞編號:	項目經理簽署:  7. 8/1/25

T1 鋁窗玻璃

項目	圖號	玻璃類型	尺寸	數量(件)	備注
1	EGL-1	8mm HS (OUTER) +12mm Air GAP+10mm TP THK. I.G.U. (INNER)	610x1950mm	2	
2			810x1950mm	2	
3			410x1720mm	8	
			Total:	12	

 美特鋁質有限公司 MIDI Aluminium Fabricator Ltd.				類別	物料號		
				制圖 黃瓊玉	2023.02.24	圖號 EGL-1	
修改				復核 謝永林	2023.02.25	數量 見BOM表	
日期				批准		位置 見BOM表	



工程號	J-856	地盤	天水圍天榮站	附 件
名稱	玻璃加工圖 (大梗窗玻璃+小梗窗玻璃)		採用	
材料		地盤	√	
顏色	8mmHS+12mm AIR GAP+10mmTP THK. I.G.U.		工廠	

广东海控特种玻璃技术有限公司
销售发货单

客户名称: 美特铝质有限公司

合同编号: HT20230317001

合同项目: 天水围天荣站

发货单号: F20250107042

联系人: 蔡凯伦 (852) 92767955

发货日期: 2025-01-07

交货地址: 香港特别行政区 天水围天荣站地盘

产品描述	包装箱号	规格	片数	面积(m2)	标签	分组/说明
小计			12	11.22		
8mmSDCE1-55T半钢化#2+12 A+10mm白钢化引爆	Z240129011031	3	12	11.22		EI7223/T1佛沙窗/MO1/H1
		610*1950	2	2.38	EGL-1-4 /T1-B2.A3	F
		810*1950	2	3.16	EGL-1-3 /T1-A2.B3	EI7223/T1佛沙窗/MO1/H1
		410*1720	3	2.13	EGL-1-2 /T1-A1.B2.B8	F
		410*1720	4	2.84	EGL-1-2 /T1-B1.B3.A2.A3	EI7223/T1佛沙窗/MO1/H1
		410*1720	1	0.71	EGL-1-2 /T1-A2	F
合计	1		12	11.220000		

制单人: 潘俊敏

发货人:

运输签收:

客户签收:

制单日期: 2025-01-07

出库日期: 2025-01-07

签收日期:

验收日期:

Web打印/导出服务未安装启动, 点击这里[下载执行安装](#)

(若此前已安装过, 可点[这里直接再次启动](#)), 成功后请刷新本页面。



SHK - Mandy



日期	序號	品名	單位	備註	數量	備註	備註	備註	備註
2023-01-15	1	nmSDCE1-55T半钢化#2+12A+10mm白玻钢化引燈	個		4				

Mandy,根據更新數據,410x1720仲欠4件先可以滿足小業主維修單,請問還需要幾T調出借用?

下午3:17

咁唔駛到T1 4層箱係裝咗啲乜嘢啊? 下午3:21

nmSDCE1-55T半钢化#2+12A+10mm白玻钢化引燈
nmSDCE1-55T半钢化#2+12A+10mm白玻钢化引燈
nmSDCE1-55T半钢化#2+12A+10mm白玻钢化引燈
nmSDCE1-55T半钢化#2+12A+10mm白玻钢化引燈

黃色代表要用 下午3:22

有8件暫時用唔著 下午3:23

新年前仲出唔出得切? 下午3:27

要唔要同禮拜日一齊出?我問下依家加一箱可唔可以 下午3:28

好的 下午3:31