



工程指示 / 要求簡箋 ENGINEER INSTRUCTIONS(E.I.)

工程指示編號:	EI- 8689	修改版本:	-
	HK- 0005		
工程編號:	J 856	工程名稱:	天榮站
收件人:	生統/Maggie姐	發件人:	Iris Li
工程項目:	T1後裝窗,佛沙窗及趟門玻璃補單	日期:	02/01/2025

<input checked="" type="checkbox"/> 原合約工程包	<input type="checkbox"/> 原合約工程加 / 減賬 QT-	<input type="checkbox"/> 新工程報價 QT-
--	--	------------------------------------

信件批核號碼/圖紙參考編號:	批核模具圖紙編號:
客戶指示附件:	管理內部批簽署:

<input type="checkbox"/> 初步鋁料 B.M.	<input type="checkbox"/> 加工拆圖, 然後生產	<input type="checkbox"/> 尺寸表
<input type="checkbox"/> 正式鋁料 B.M.	<input type="checkbox"/> 技術上資料/指示	<input type="checkbox"/> 報價
<input type="checkbox"/> 配件 B.M.	<input type="checkbox"/> 樣辦或貨品說明書	<input type="checkbox"/> 分判合約
<input type="checkbox"/> 其他:		

內容:
T1後裝窗,佛沙窗及趟門玻璃補單
配合新鴻基要求,將T1已加工完畢的玻璃抽出換T2,T3小業主維修單,現補回T1空缺
需做鋼化,需做熱浸,新鴻基COW T1(100%)
包裝要求: 同一個尺寸一個箱; <del>另外 450x1064.5mm(50件)送中堂廠油豬皮</del>
完成上列要求日期: 10/02/2025

國內

<input type="checkbox"/> 生產技術總監	<input type="checkbox"/> 連附件	<input type="checkbox"/> 技術部	<input type="checkbox"/> 連附件	<input type="checkbox"/> 生產部	<input type="checkbox"/> 連附件
<input type="checkbox"/> 採購部	<input type="checkbox"/> 連附件	<input checked="" type="checkbox"/> 生產統籌部	<input checked="" type="checkbox"/> 連附件	<input type="checkbox"/> 報關組	<input type="checkbox"/> 連附件
<input type="checkbox"/> 質檢部	<input type="checkbox"/> 連附件	<input type="checkbox"/> 會計部	<input type="checkbox"/> 連附件	<input type="checkbox"/> 機械設計部	<input type="checkbox"/> 連附件
<input type="checkbox"/> 香港辦	<input type="checkbox"/> 連附件	<input type="checkbox"/> 其他:			

香港

<input type="checkbox"/> 行政部	<input type="checkbox"/> 連附件	<input type="checkbox"/> 會計部	<input type="checkbox"/> 連附件	<input type="checkbox"/> 統籌部	<input type="checkbox"/> 連附件	<input type="checkbox"/> 工程部	<input type="checkbox"/> 連附件
<input checked="" type="checkbox"/> 採購部	<input checked="" type="checkbox"/> 連附件	<input type="checkbox"/> QS部	<input type="checkbox"/> 連附件	<input checked="" type="checkbox"/> 地盤管理	<input checked="" type="checkbox"/> 連附件	<input type="checkbox"/> 維修部	<input type="checkbox"/> 連附件

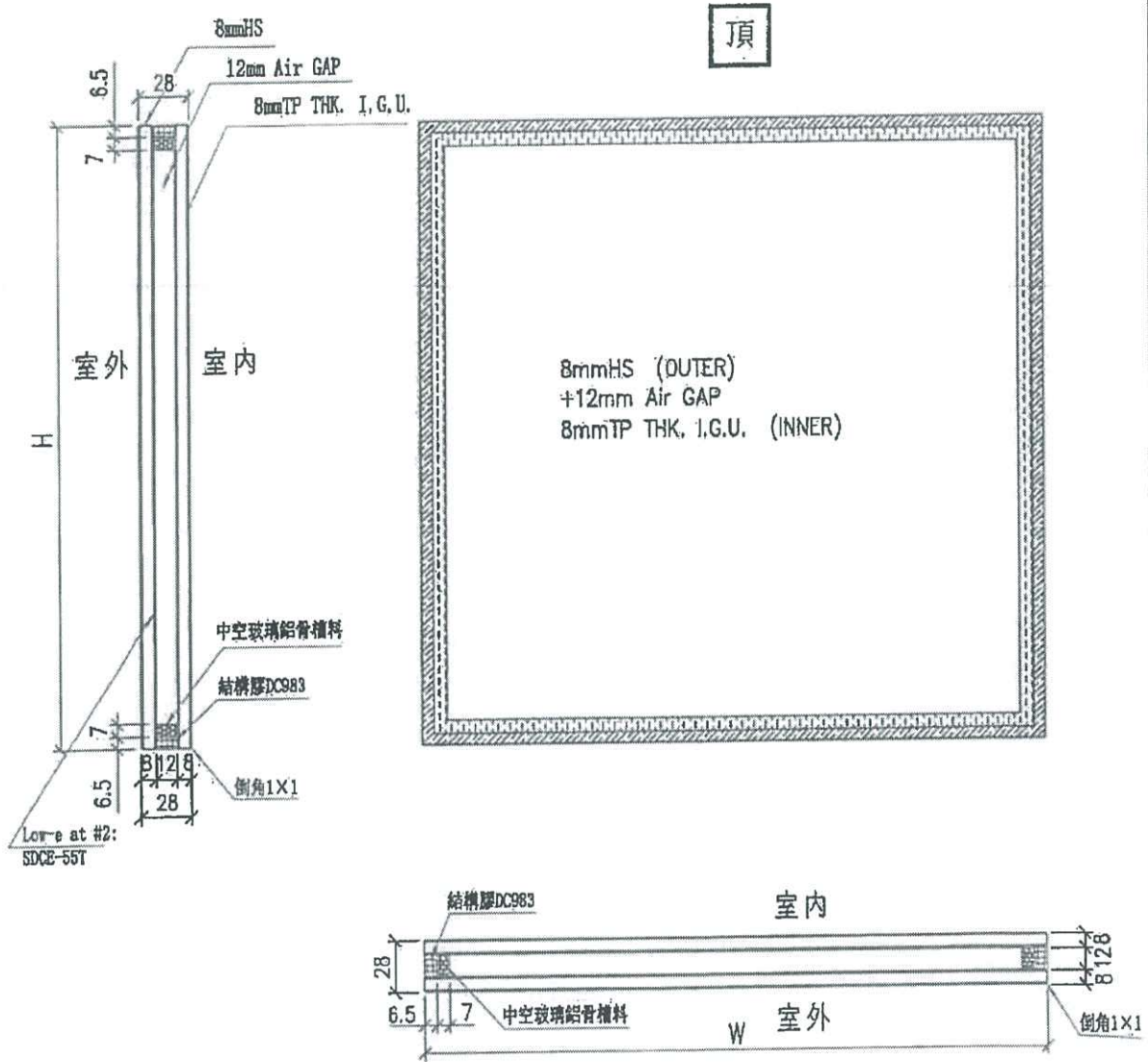
*發件人簽署: Iris Li	*組別成員批核簽署:
傳遞編號:	項目經理簽署: 

## T1趟門玻璃

項目	圖號	玻璃類型	尺寸	數量(件)	備注
1	EGL-1A	8mm HS (OUTER) +12mm Air GAP+8mm TP THK. I.G.U. (INNER)	696x2131mm	17	T1
2			738.5x2131mm	51	T1
3			781x2131mm	17	T1
			Total:	85	

EG-DWG4

 <b>美特鋁質有限公司</b> MIDI Aluminium Fabricator Ltd.		類別	物料號		
修改		制圖	黃瓊玉	2023.02.24	圖號 EGL-1A
日期		復核	謝永林	2023.02.25	數量 見BOM表
		批准			位置 見BOM表

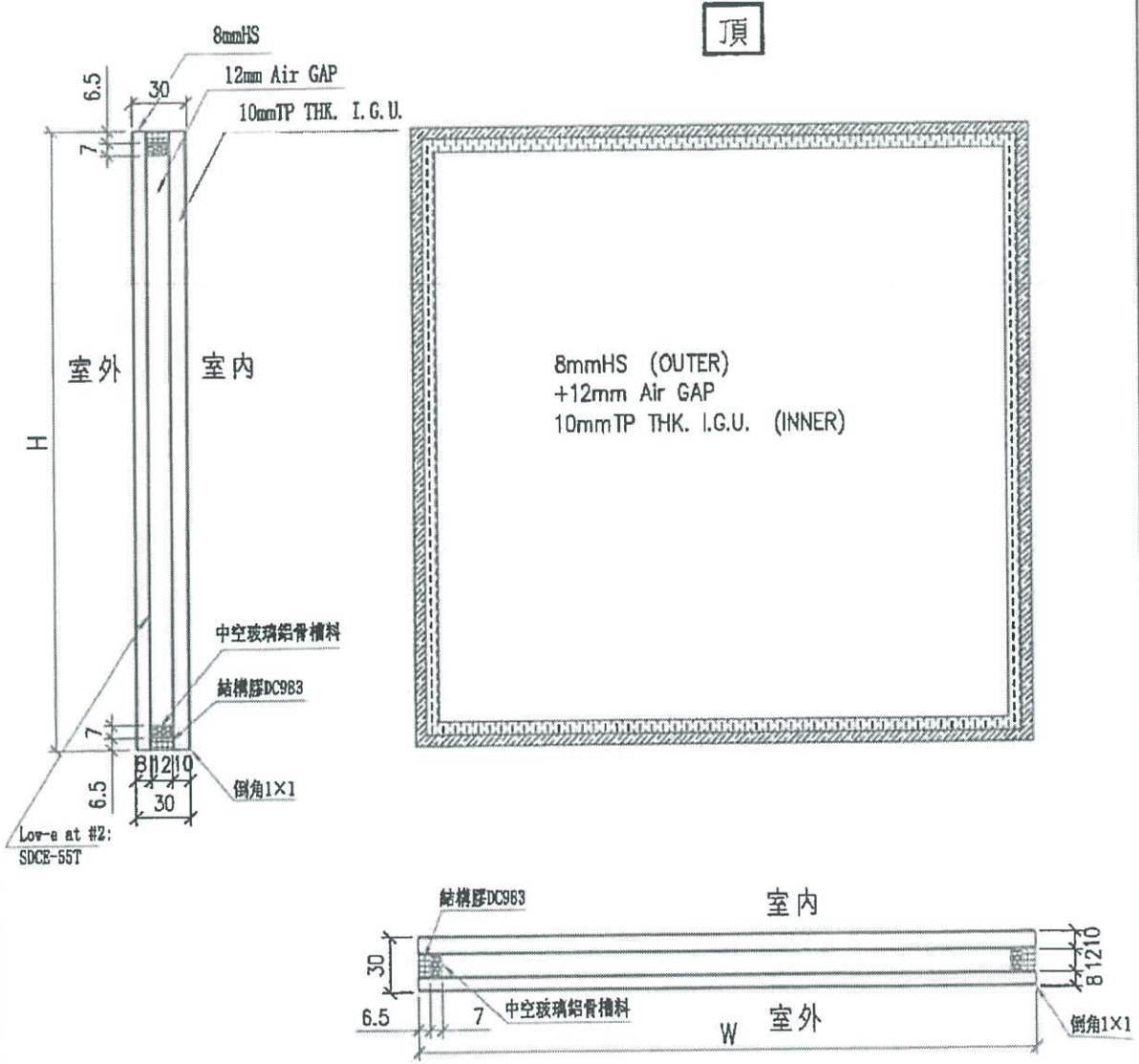


工程號	J-856	地盤	天水圍天榮站	附件
名稱	玻璃加工圖 (70窗玻璃)	採用		
材料		地盤	√	
顏色	8mmHS+12mm AIR GAP+8mmTP THK. I.G.U.	工廠		

## T1鋁窗玻璃

項目	圖號	玻璃類型	尺寸	數量(件)	備注
1	EGL-1	8mm HS (OUTER) +12mm Air GAP+10mm TP THK. I.G.U. (INNER)	610x1950mm	18	T1
2			410x1720mm	28	T1
3	EGL-1A	8mm HS (OUTER) +12mm Air GAP+8mm TP THK. I.G.U. (INNER)	450x1064.5mm	50	T1(送中堂廠油豬皮)
			Total:	96	

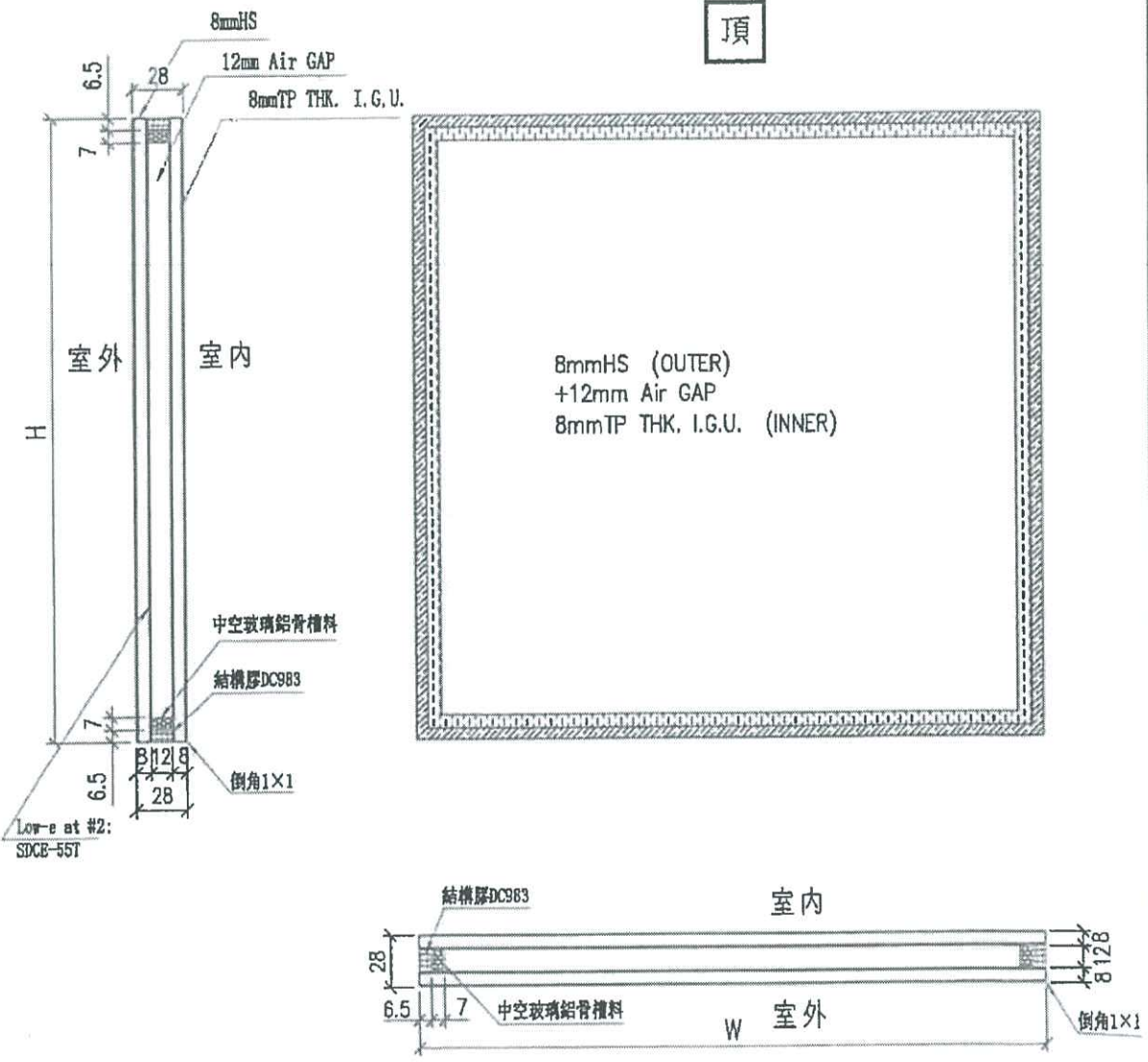
 <b>美特鋁質有限公司</b> MIDI Aluminium Fabricator Ltd.			類別	物料號			
修改			制圖	黃瓊玉	2023.02.24	圖號	EGL-1
日期			復核	謝永林	2023.02.25	數量	見BOM表
			批准			位置	見BOM表



工程號	I-856	地盤	天水圍天榮站	附件	
名稱	玻璃加工圖 (大樓窗玻璃+小樓窗玻璃)		採用		
材料			地盤		√
顏色	8mmHS+12mm AIR GAP+10mmTP THK. I.G.U.		工廠		

EG-DWG4

 <b>美特鋁質有限公司</b> MIDI Aluminium Fabricator Ltd.				類別		物料號	
修改				制圖	黃瓊玉	2023.02.24	圖號 EGL-1A
日期				復核	謝永林	2023.02.25	數量 見BOM表
				批准			位置 見BOM表



工程號	J-856	地盤	天水圍天榮站	附件
名稱	玻璃加工圖 (70窗玻璃)	採用		
材料		地盤	√	
顏色	8mmHS+12mm AIR GAP+8mmTP THK. I.G.U.	工廠		