



工程指示 / 要求簡箋 ENGINEER INSTRUCTIONS(E.I.)

工程指示編號:	EI- 8642	修改版本:	-
	HK- 291		
工程編號:	J 856	工程名稱:	天榮站
收件人:	生統/譚總/輝哥	發件人:	Iris
工程項目:	T3 40F B7佛沙窗(2幅)地盤用配件	日期:	10/12/2024

<input checked="" type="checkbox"/> 原合約工程包	<input type="checkbox"/> 原合約工程加 / 減脹 QT-	<input type="checkbox"/> 新工程報價 QT-
--	--	------------------------------------

信件批核號碼/圖紙參考編號:	批核模具圖紙編號:
客戶指示附件:	管理內部批簽署:

<input type="checkbox"/> 初步鋁料 B.M.	<input type="checkbox"/> 加工拆圖, 然後生產	<input type="checkbox"/> 尺寸表
<input type="checkbox"/> 正式鋁料 B.M.	<input type="checkbox"/> 技術上資料/指示	<input type="checkbox"/> 報價
<input type="checkbox"/> 配件 B.M.	<input type="checkbox"/> 樣辦或貨品說明書	<input type="checkbox"/> 分判合約
<input type="checkbox"/> 其他:		

內容: T3 40F B7佛沙窗(2幅)地盤用配件 請跟EI8638一齊出貨
完成上列要求日期: 16/12/2024


國內


<input type="checkbox"/> 生產技術總監	<input type="checkbox"/> 連附件	<input checked="" type="checkbox"/> 技術部	<input checked="" type="checkbox"/> 連附件	<input type="checkbox"/> 生產部	<input type="checkbox"/> 連附件
<input type="checkbox"/> 採購部	<input type="checkbox"/> 連附件	<input checked="" type="checkbox"/> 生產統籌部	<input checked="" type="checkbox"/> 連附件	<input type="checkbox"/> 報關組	<input type="checkbox"/> 連附件
<input type="checkbox"/> 質檢部	<input type="checkbox"/> 連附件	<input type="checkbox"/> 會計部	<input type="checkbox"/> 連附件	<input type="checkbox"/> 機械設計部	<input type="checkbox"/> 連附件
<input type="checkbox"/> 香港辦	<input type="checkbox"/> 連附件	<input type="checkbox"/> 其他:			

香港

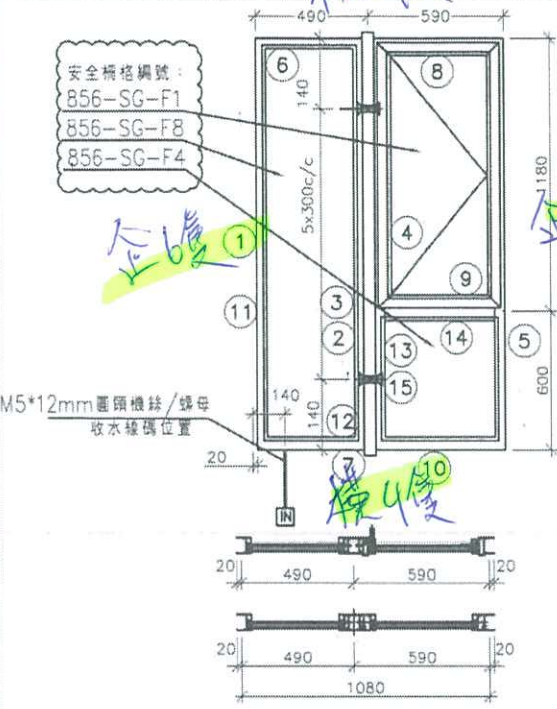
<input type="checkbox"/> 行政部	<input type="checkbox"/> 連附件	<input type="checkbox"/> 會計部	<input type="checkbox"/> 連附件	<input type="checkbox"/> 統籌部	<input type="checkbox"/> 連附件	<input type="checkbox"/> 工程部	<input type="checkbox"/> 連附件
<input type="checkbox"/> 採購部	<input type="checkbox"/> 連附件	<input type="checkbox"/> QS部	<input type="checkbox"/> 連附件	<input checked="" type="checkbox"/> 地盤管理	<input checked="" type="checkbox"/> 連附件	<input type="checkbox"/> 維修部	<input type="checkbox"/> 連附件

*發件人簽署: Iris	*組別成員批核簽署:
傳遞編號:	項目經理簽署:  10/12/24

 MIDI Aluminium Fabricator Ltd. 地盤用配件B.M.表		工程號: J-856 地點名稱: 天水圍天榮站 項目類別: 后裝門/窗/百葉 A/C Code:	計算: 謝永林 核對: 謝永林 批准:	日期: 2022.11.24 日期: 2022.12.06 日期:	送呈: 胡哥 副本:	此BIM依據EI/5234/22-9版施工圖計算				
序號	修改標示	配件圖號	物料編號	配件名稱	顏色	實用	後備	總數	單位	備註
1	?顏色待定			D.C.791防水膠	?顏色待定	825	35	860	支	擬裝玻璃膠用(2.5ml/支)300ml/支
2	?顏色待定			D.C.791防水膠	?顏色待定	960	40	1000	支	窗玉玻璃膠用(2.5ml/支)300ml/支
3	?顏色待定			D.C.791防水膠端邊防水膠	?顏色待定	1343	47	1390	支	用於端邊防水膠(2.5ml/支)(300ml/支)
4				6mm(寬)x5mm(高)玻璃膠膠膠(L=30mm)	黑色	7520	480	8000	塊	用於窗玻璃兩側 16塊/窗
5				6mm(寬)x5mm(高)玻璃膠膠膠(L=30mm)	黑色	11024	476	11500	塊	用於窗玻璃兩側(兩邊通用) 16塊/窗
6				19mm(寬)x10.5mm(高)墊塊(L=100mm)	黑色	908	42	950	塊	50生窗底部玻璃膠用(2塊/窗)
7				28mm(寬)x5.5mm(高)墊塊(L=100mm)	黑色	482	38	520	塊	70生窗底部玻璃膠用(2塊/窗)
8				38mm(寬)x7mm(高)墊塊(L=100mm)	黑色	940	60	1000	塊	擬窗底部玻璃膠用(2塊/窗)
9	?規格待定/長度	J856-1W-M70-1		70窗膠耳(折34)	熱浸鋅	1750	150	1900	個	用於70框頂橫,后裝膠耳(@300c/c)
10	?規格待定/長度	J856-1W-M70-2		70窗膠耳(折54)	熱浸鋅	1750	150	1900	個	用於70框底橫,后裝膠耳(@300c/c)
11	?規格待定/長度	J856-1W-M70-3		70窗膠耳(折39)	熱浸鋅	4990	210	5200	個	用於70框企向,AW02佛沙窗轉后裝窗
12	?規格待定/長度	J856-1W-M50-1		50窗膠耳(折34)	熱浸鋅	1145	55	1200	個	用於50框頂橫,后裝膠耳(@300c/c)
13	?規格待定/長度	J856-1W-M50-2		50窗膠耳(折54)	熱浸鋅	1145	55	1200	個	用於50框底橫,后裝膠耳(@300c/c)
14	?規格待定/長度	J856-1W-M50-3		50窗膠耳(折39)	熱浸鋅	5210	190	5400	個	用於50框企向,后裝膠耳(@300c/c)
15				射釘(HILTI XU-P8)	S.S	6135	265	6400	個	用於固定膠耳
16				子彈	紅藥	6135	265	6400	個	用於固定膠耳
17				BRUSH-BOND 防水油	/	455	25	480	公斤	0.135公斤/米
18				SNOWCEM 防水粉	/	106	9	115	公斤	0.0315公斤/米
19				HST3-R-N10-X90mm拉絲	A4-70	960	20	980	套	用於固定鐵碼每條4支
20				M5x20mm平頭螺絲	A4-70	1920	80	2000	粒	用於中企料固定鐵碼每條8支
21				2.5mm(寬)x12mm(高)墊塊(L=25mm)	黑色	235	15	250	個	用於140中企料頂部固定鐵碼

		工程號: J-856 地盤名稱: 天水圍天榮站 項目類別: 后裝FD門/窗/百葉 A/C Code:		計算: 核對: 批准:		謝永林 謝永林		日期: 2022.11.24 日期: 2022.12.06 日期:		送呈: 胡哥 副本:	
美特鋁質有限公司 MIDI Aluminium Fabricator Ltd. 地盤用配件B.M.表		此BOM依據EJ/5234/22-9版施工圖 計算									
序號	修改標示	配件圖號	物料編號	配件名稱	顏色	實用	後備	總數	單位	備注	
		J856-IW-M70-1		70窗摩耳 (折34)	不鏽鋼304	1750	150	1900	個	用於70框頂橫, 后裝摩耳 (@300c/c)	
		J856-IW-M70-2		70窗摩耳 (折54)	不鏽鋼304	1750	150	1900	個	用於70框底橫, 后裝摩耳 (@300c/c)	
		J856-IW-M70-3		70窗摩耳 (折39)	不鏽鋼304	4990	210	5200	個	用於70框全向, AW02佛沙窗轉后裝窗	
		J856-IW-M50-1		50窗摩耳 (折34)	不鏽鋼304	1145	55	1200	個	用於50框頂橫, 后裝摩耳 (@300c/c)	
		J856-IW-M50-2		50窗摩耳 (折54)	不鏽鋼304	1145	55	1200	個	用於50框底橫, 后裝摩耳 (@300c/c)	
		J856-IW-M50-3		50窗摩耳 (折39)	不鏽鋼304	5210	190	5400	個	用於50框全向, 后裝摩耳 (@300c/c)	

名稱 70佛沙窗
顏色 中灰色 (UCT542919XL-3)
批准



- 依據E15122A-修改水線碼編號 B
- 注:
- (1) 玻璃線橫磁企。
 - (2) 生窗底料需開長方形去水孔
 - (3) 窗玉搭位7mm
 - (4) 滴水線比窗玉每頭長1mm。
 - (5) S.H窗需裝窗拈1隻/玉,框上裝1支
 - (6) SH窗需裝2組扣碼。
 - (7) 3號料 頂留30mm,底留30mm
 - (8) SH窗用立與配件,鎖3點
 - (9) 梗邊企,梗夾企,頂底需把放玻璃線凸出點避位掉,配合橫料組裝。
 - (10) 廠裝安全柵格,詳情安全柵格節點

佛沙對應編號

FACADE CODE			
#UNIT	LWK	窗種	UNIT
B1	PF-08R	T3PF-20	B1
B7	PF-02R	T3PF-31	B7
B6	PF-02R	T3PF-32	B8
A3	PF-02R	T3PF-05	A2
A6	PF-08R	T3PF-10	A5
A12	PF-05	T3PF-40	A11
A6	PF-16	T3PF-09	A5
A15	PF-16	T3PF-43	A13

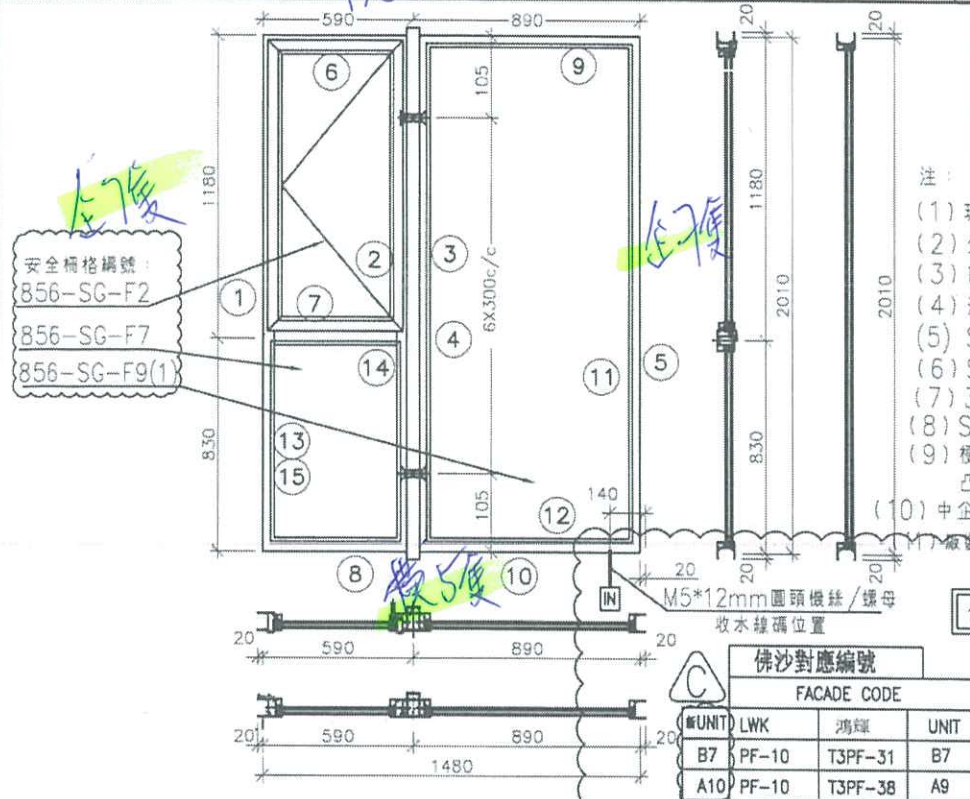
3-46F
3-45F
3-45F
3/F-46/R10/F,16/F,20/F,25/F,29/F,33/F,38/F,42/F無此樓層
3-46F
3F
3F
3F
依據E1-6185新增46F樓

依據E1-5983修改樓層數量

序號	料號	名稱	出荷	長度 (mm)	支/樞	加工說明	加工細則				
1	X86005	70梗邊企		1820.0	1	X86005-F01L	頂留 ①②④⑤	20		mm	
2	X86006	70梗夾企		1820.0	1	X86006-F01	底留 ①②④⑤	20		mm	
3	X86108	中企夾通		1840.0	1	X86108-F01	企料底膠開避位			mm	
4	X86007	70生夾企		1820.0	1	X86007-S1R	底模料防水巴錫去			mm	
5	X86003	70生邊企		1820.0	1	X86003-S1R	水線孔在全料-----	頂		底	
6	X86016	70梗頂橫	避位	424.0	1	X86016-F01	安裝扣碼				NBSF窗框,NBSS(窗玉)
7	X86016	70梗底橫	避位	424.0	1	X86016-F01aR	多點鎖芯型號:				平收單向傳動器(立與)
8	X86014	70生頂橫	避位	534.0	1	X86014-S1R	手柄型號:				MLDFOB-18 手柄(立與)
9	X86015	70上生下梗中橫	避位	524.0	1	X86015-S1R	扇撐型號:				HHMS 不鏽鋼扇撐(立與)
10	X86016	70梗底橫	避位	524.0	1	X86016-S1	T窗最大的開度:				
11	X86018	梗窗玻璃線企	直口	1729.0	2	直口開料	窗玉搭位數:			7mm	
12	X86018	梗窗玻璃線橫	直口	380.0	2	直口開料					
13	X86018	梗窗玻璃線企	直口	553.5	2	直口開料					
14	X86018	梗窗玻璃線橫	直口	422.0	2	直口開料					
15	X86019	反拍線	避位	553.5	2	X86019-S1(L/R)	70SHR窗	寬度	高度	雙/樞	撐長
16		反拍線推膠鋁角	直口	553.5	2	XXL-S1(L/R)					

		大圖版次		E13986G版		本圖版		D版		B版		C版	
								日期		23.05.29		22.09.23	
												23.04.08	
序號	窗號	寬度 (W)	高度 (H)	位置	樞數	樓層							
1	AW-02R	1080	1780	T3-B1	38	3/F-46/F							
2	AW-02R	1080	1780	T3-B7	37	3/F-45/F							
3	AW-02R	1080	1780	T3-B8	37	3/F-45/F							
4	AW-02R	1080	1780	T3-A2	30	3/F-46/F,10/F,16/F,20/F,25/F,29/F,33/F,38/F,42/F無此樓層							
5	AW-02R	1080	1780	T3-A5	38	3/F-46/F							
6	AW-02R	1080	1780	T3-A11	1	3/F							
7	AW-02R	1080	1780	T3-A5	1	3/F							
8	AW-02R	1080	1780	T3-A13	1	3/F							
窗玉用料													
序號	料號	名稱	出荷	長度 (mm)	支/樞	加工說明							總數
1	X86004	窗玉企	45°斜口	1146.5	2	X86004-SHR1-1/2							
2	X86004	窗玉橫	45°斜口	532.0	2	X86004-SHR1-T1/2							
3	X86109	玉玻璃企/手柄	直口/避位	1071.0	1	X86109-S1R							
4	X86109	窗玉玻璃線企	直口	1071.0	1	直口開料							
5	X86109	窗玉玻璃線橫	直口	420.0	2	直口開料							
		圖號		AW-02R (1)								183	

美特鋁質有限公司 MIDI Aluminium Fabricator Ltd.		工程號 J856 地盤 天水圍天榮站	拆圖 邱常海 復核 謝永林	2021.12.13 2022.01.08
名稱 70佛沙窗	顏色 中灰色 (UCT542919XL-3)	批准		



依據3986G版修改窗號已改變，
 原有左生窗為正常編號
 右生窗為正常編號+R
 如AW03R，原為左窗，現改為AW03

- 注：
- (1) 玻璃線橫磁企。
 - (2) 生窗底料需開長方形去水孔
 - (3) 窗玉搭位7mm
 - (4) 滴水線比窗玉每頭長1mm。
 - (5) S.H窗需裝窗拍1隻/五，框上裝1支
 - (6) SH窗需裝2組扣碼。
 - (7) 3號料 頂留30mm，底留30mm
 - (8) SH窗用立興配件，鎖3點
 - (9) 梗邊企，梗夾企，頂底需把放玻璃線凸出點避位掉，配合橫料組裝。
 - (10) 中企夾通 (95) 頂底需避位25x20mm

安全柵格編號：
 856-SG-F2
 856-SG-F7
 856-SG-F9(1)

佛沙對應編號

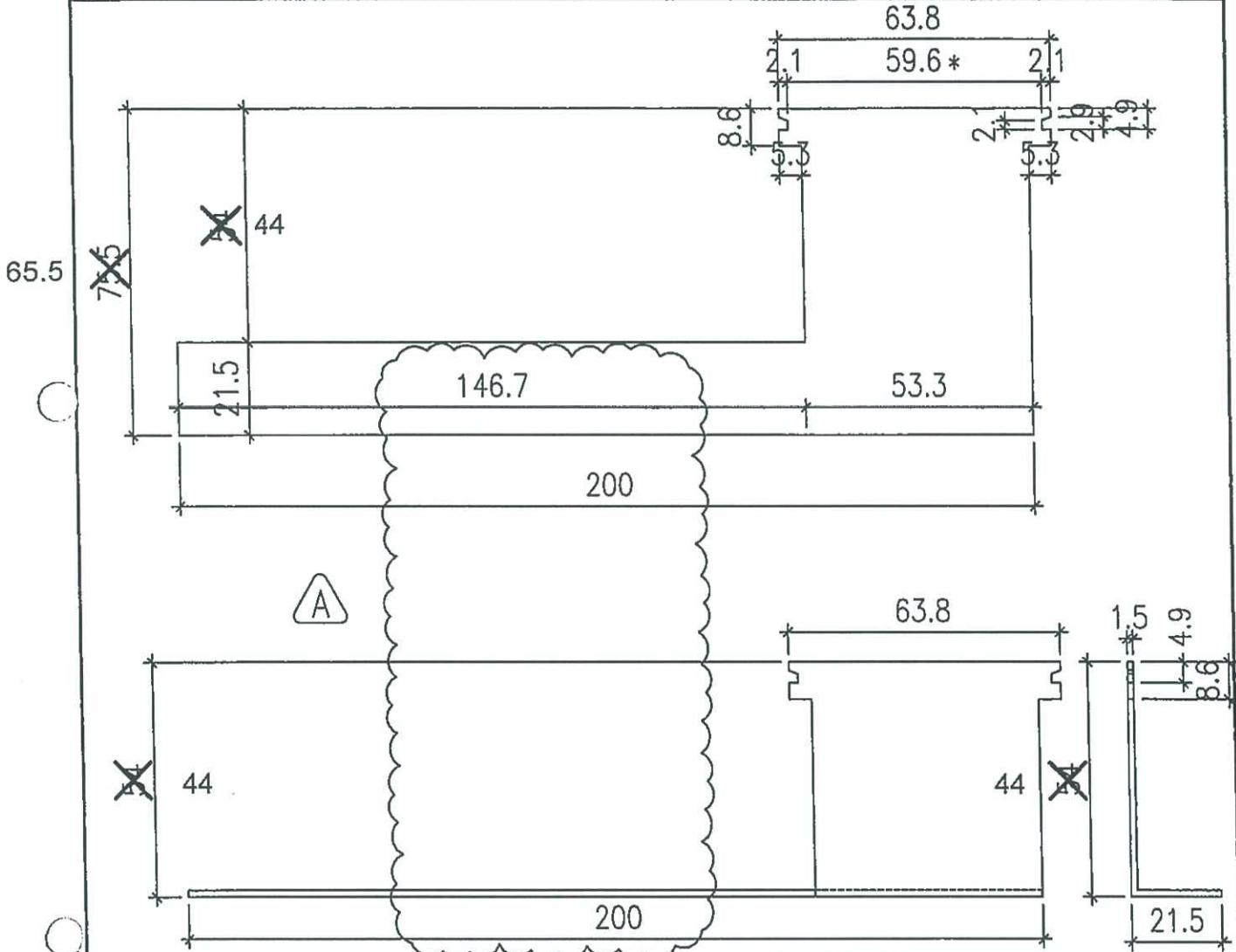
UNIT	LWK	鴻輝	UNIT
B7	PF-10	T3PF-31	B7
A10	PF-10	T3PF-38	A9

依據EI-6185新增46F樓

依據EI-5983修改樓層數量

序號	料號	名稱	出位	長度 (mm)	支幅	加工說明	加工細則						
1	X86003	70生邊企		2050.0	1	X86003-S2L	頂留 ①②④⑤	20				mm	
2	X86007	70生夾企		2050.0	1	X86007-S2L	底留 ①②④⑤	20				mm	
3	X86008	中企夾通(95)	避位	2070.0	1	X86008-F01	企料底部開避位					mm	
4	X86006	70梗夾企		2050.0	1	X86006-F02	底橫料防水巴鋼去					mm	
5	X86005	70梗邊企		2050.0	1	X86005-F02R	水線孔在企料-----	頂		底			
6	X86014	70生頂橫	避位	534.0	1	X86014-S1L	安裝扣碼	NBSF(窗框)/NBSS(窗玉)					
7	X86015	70上生下梗中橫	避位	524.0	1	X86015-S1L	多點鎖芯型號:	平收單向傳動器(立興)					
8	X86016	70梗底橫	避位	524.0	1	X86016-S1	手柄型號:	MLDFOB-18 手柄(立興)					
9	X86016	70梗頂橫	避位	824.0	1	X86016-F02	限位撐型號:	HHMS 不鏽鋼扇撐(立興)					
10	X86016	70梗底橫	避位	824.0	1	X86016-F02aL	T窗最大的開度:						
11	X86018	梗窗玻璃線企	直口	1959.0	2	直口開料	窗玉搭位數:	7mm					
12	X86018	梗窗玻璃線橫	直口	780.0	2	直口開料							
13	X86018	梗窗玻璃線企	直口	783.5	2	直口開料							
14	X86018	梗窗玻璃線橫	直口	422.0	2	直口開料							
15	X86019	反拍線	避位	783.5	2	X86019-S2(L/R)	窗款	寬度	高度	隻隔	撐長		
16		反拍線擋膠鉛角	直口	783.5	2	XXL-S2(L/R)	70SHL窗	532.0	1146.5	1	16"		
							大圖版次	EI3986G版	本圖版	D版	B版	C版	
							日期	23.05.29	22.09.23	23.04.08			
							序號	窗號	寬度(W)	高度(H)	位置	幅數	樓層
							1	AW-03	1480	2010	T3-B7	37	3/F-45/F
							2	AW-03	1480	2010	T3-A9	38	3/F-46/F
							窗玉用料						
序號	料號	名稱	出位	長度(mm)	支幅	加工說明							
1	X86004	窗玉企	45°斜口	1146.5	2	X86004-SHL1-1/2							
2	X86004	窗玉橫	45°斜口	532.0	2	X86004-SHL1-T1/2							
3	X86109	玉玻璃線企/手柄	直口/避位	1071.0	1	X86109-S1L	總數	75					
4	X86109	窗玉玻璃線企	直口	1071.0	1	直口開料							
5	X86109	窗玉玻璃線橫	直口	420.0	2	直口開料	圖號	AW-03(1)					

 美特鋁質 有限公司 MIDI Aluminium Fabricator Ltd.		類別		物料號	
修改	A	制圖	黃瓊玉	2022.12.06	圖號 J856-1W-M70-2
日期	23.02.07	復核	謝永林	23.01.04	數量 1750+150 1900
		批准			位置 用於70框底橫



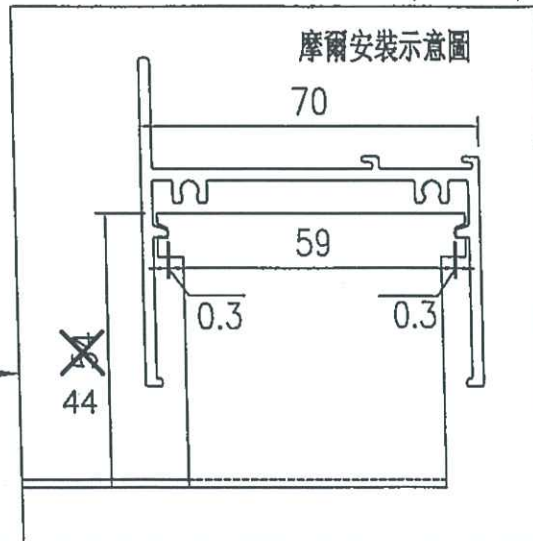
依據地盤芳姐2023年2月6日要求
 不銹鋼磨耳原150mm長改長至200mm

注：帶"*"號為重要尺寸

扭曲後圖樣

卡口示意圖待定

數量: 9隻 + 2隻




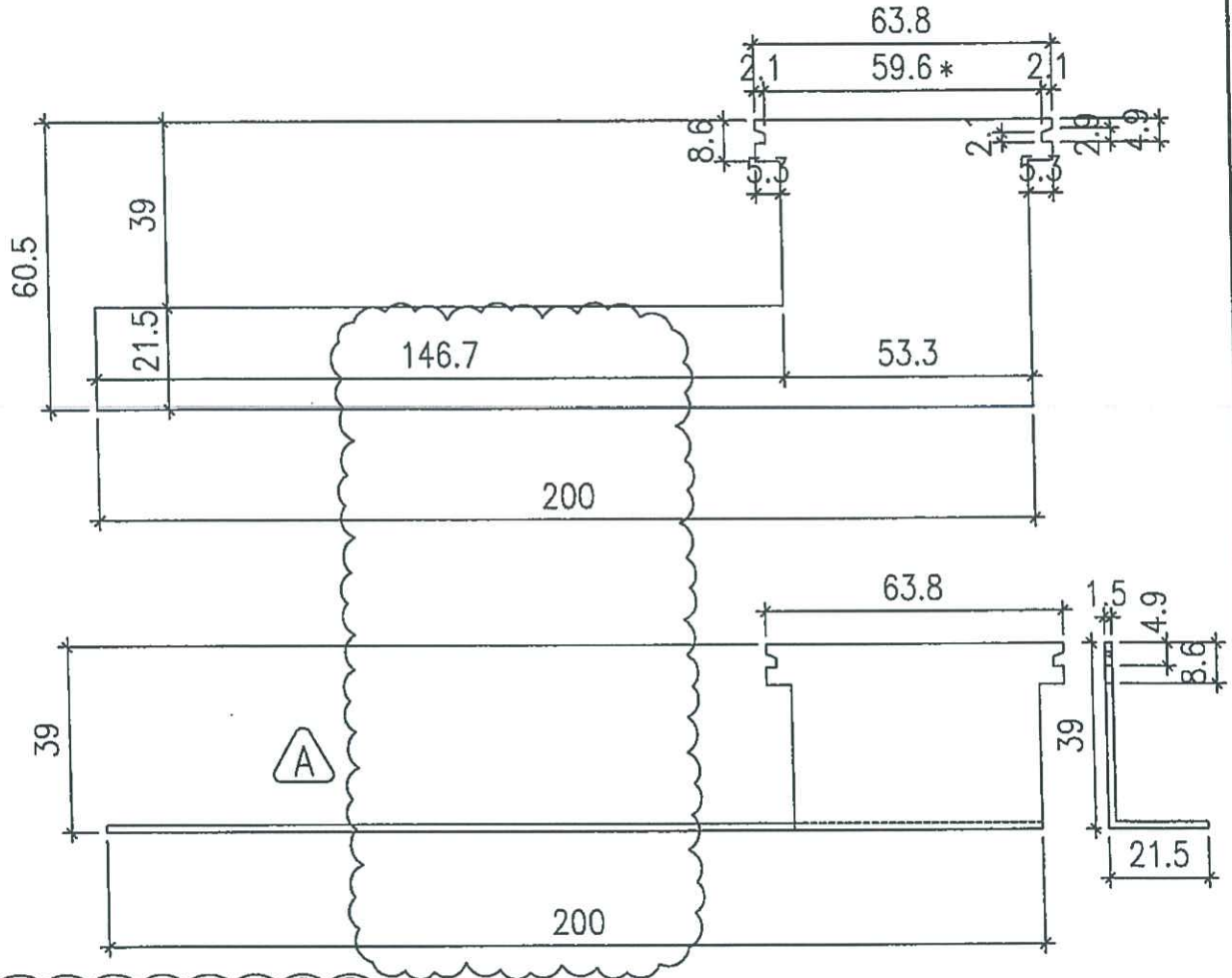
工程號	J-856	地盤	天水圍天榮站	採用	附件
名稱	70生窗框邊企及頂磨耳加工圖		地盤	✓	附件
材料	1.5mm厚不銹鋼板		工廠		
顏色	#304不銹鋼				

EG-DWG4

數量: 1700

4/7

 美特鋁質 有限公司 MIDI Aluminium Fabricator Ltd.		類別		物料號	
修改	A	制圖	黃瓊玉	2022.12.06	圖號 J856-IW-M70-3
日期	23.02.07	復核	謝永林	23.01.04	數量 4990 210 = 5200
		批准			位置 用於70框企



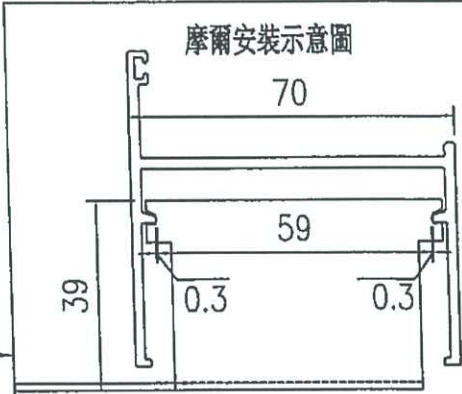
依據地盤芳姐2023年2月6日要求
不銹鋼磨耳原150mm長改長至200mm

注：帶"*"號為重要尺寸

扭曲後圖樣

卡口示意圖待定

數量: 26隻 + 4隻



工程號	J-856	地盤	天水圍天榮站	附件	附件	
名稱	70生窗框邊企及頂磨耳加工圖		採用			
材料	1.5mm厚不銹鋼板		地盤			✓
顏色	#304不銹鋼		工廠			