



工程指示 / 要求簡箋 ENGINEER INSTRUCTIONS(E.I.)

工程指示編號:	EI- 8628	修改版本:	-
	HK- 2167		
工程編號:	J 856	工程名稱:	天榮站
收件人:	生統/Maggie	發件人:	Iris
工程項目:	T1 SU起底水槽鐵料(補單)	日期:	05/12/2024

<input checked="" type="checkbox"/> 原合約工程包	<input type="checkbox"/> 原合約工程加 / 減賬 QT-	<input type="checkbox"/> 新工程報價 QT-
--	--	------------------------------------

信件批核號碼/圖紙參考編號:	批核模具圖紙編號:
客戶指示附件:	管理內部批簽署:

<input type="checkbox"/> 初步鋁料 B.M.	<input type="checkbox"/> 加工拆圖, 然後生產	<input type="checkbox"/> 尺寸表
<input type="checkbox"/> 正式鋁料 B.M.	<input type="checkbox"/> 技術上資料/指示	<input type="checkbox"/> 報價
<input type="checkbox"/> 配件 B.M.	<input type="checkbox"/> 樣辦或貨品說明書	<input type="checkbox"/> 分判合約
<input type="checkbox"/> 其他:		

內容: T1 SU起底水槽鐵料 (地盤遺失,需補單) 需熱浸鋅處理及提供證書 需驗焊, 100%目視, 20%MPI 完成上列要求日期: 19/12/2024
--

國內

<input type="checkbox"/> 生產技術總監	<input type="checkbox"/> 連附件	<input checked="" type="checkbox"/> 技術部	<input checked="" type="checkbox"/> 連附件	<input type="checkbox"/> 生產部	<input type="checkbox"/> 連附件
<input type="checkbox"/> 採購部	<input type="checkbox"/> 連附件	<input checked="" type="checkbox"/> 生產統籌部	<input checked="" type="checkbox"/> 連附件	<input type="checkbox"/> 報關組	<input type="checkbox"/> 連附件
<input type="checkbox"/> 質檢部	<input type="checkbox"/> 連附件	<input type="checkbox"/> 會計部	<input type="checkbox"/> 連附件	<input type="checkbox"/> 機械設計部	<input type="checkbox"/> 連附件
<input type="checkbox"/> 香港辦	<input type="checkbox"/> 連附件	<input type="checkbox"/> 其他:			

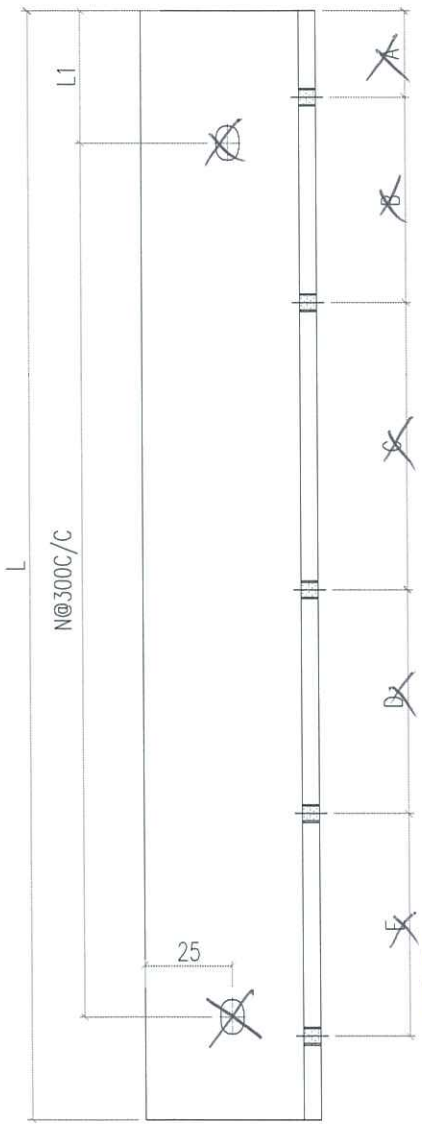
香港

<input type="checkbox"/> 行政部	<input type="checkbox"/> 連附件	<input type="checkbox"/> 會計部	<input type="checkbox"/> 連附件	<input type="checkbox"/> 統籌部	<input type="checkbox"/> 連附件	<input type="checkbox"/> 工程部	<input type="checkbox"/> 連附件
<input checked="" type="checkbox"/> 採購部	<input checked="" type="checkbox"/> 連附件	<input type="checkbox"/> QS部	<input type="checkbox"/> 連附件	<input checked="" type="checkbox"/> 地盤管理	<input checked="" type="checkbox"/> 連附件	<input type="checkbox"/> 維修部	<input type="checkbox"/> 連附件

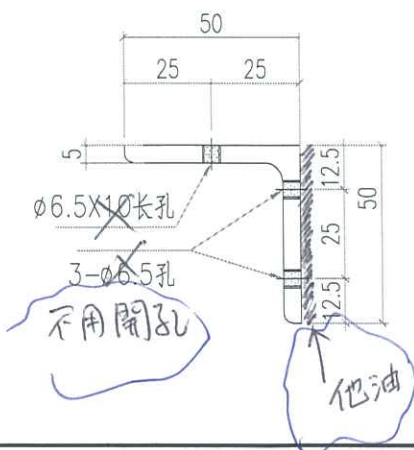
*發件人簽署: Iris	*組別成員批核簽署:
傳遞編號:	項目經理簽署:

工程號	J856	類別		物料號	M1			
地盘	天榮站	制圖	李傳鵬	2022-11-25	圖號	TJ5		
修改	-	採用工廠		復核	練松文	2022-11-27	數量	-
日期	-	材料顏色	热浸锌	批准	林仁安	2022-11-28	單件重量	- (KG)
图纸名称	12mm厚钢板							
材料	50*50*5铁角							

序号	图号	L	L1	N	A	B	C	D	E	数量	位置
1	TJ5-1	4280	40	14	145	455	1357.5	650	1527.5	2	PE101-1/202-2
2	TJ5-2	1790	145	5	145	455	1045	0	0	1	PE102-1
3	TJ5-3	4280	40	14	145	455	1357.5	650	1527.5	2	PE102-2/202-1
4	TJ5-4	2155	27.5	7	145	455	1410	0	0	1	PE302-1
5	TJ5-5	1315	57.5	4	145	455	570	0	0	1	PE303-1
6	TJ5-6	3000	N/A				不開孔			11	SK用



不用開孔

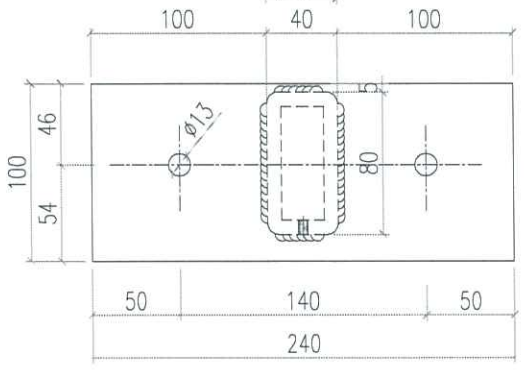
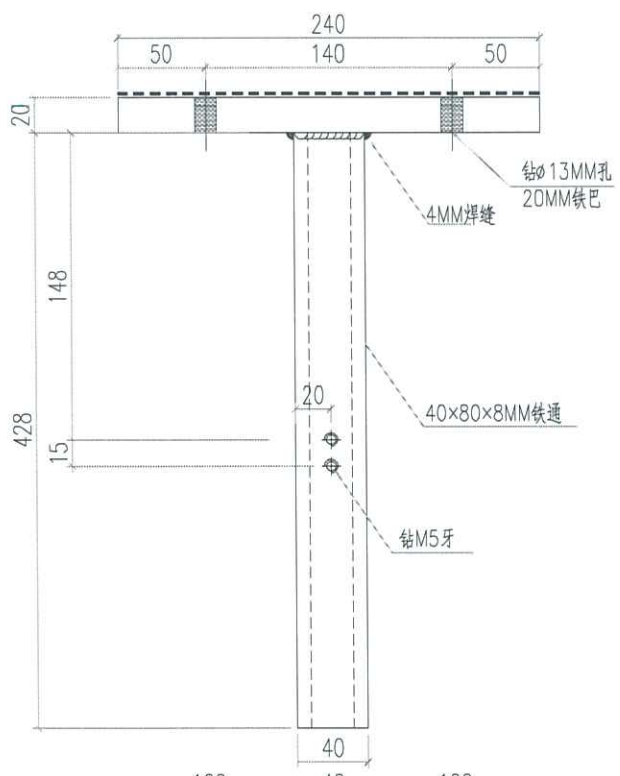
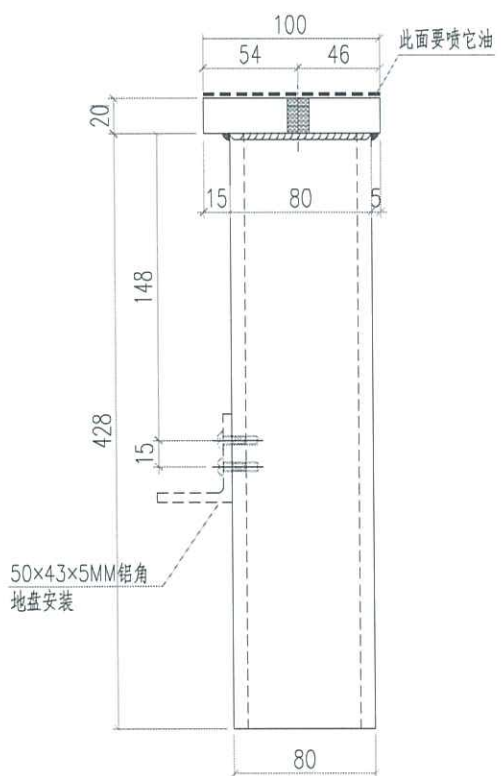


補 11 pcs. TJ5-6 (不用開孔)

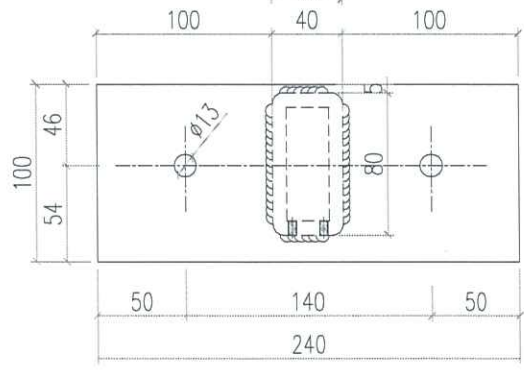
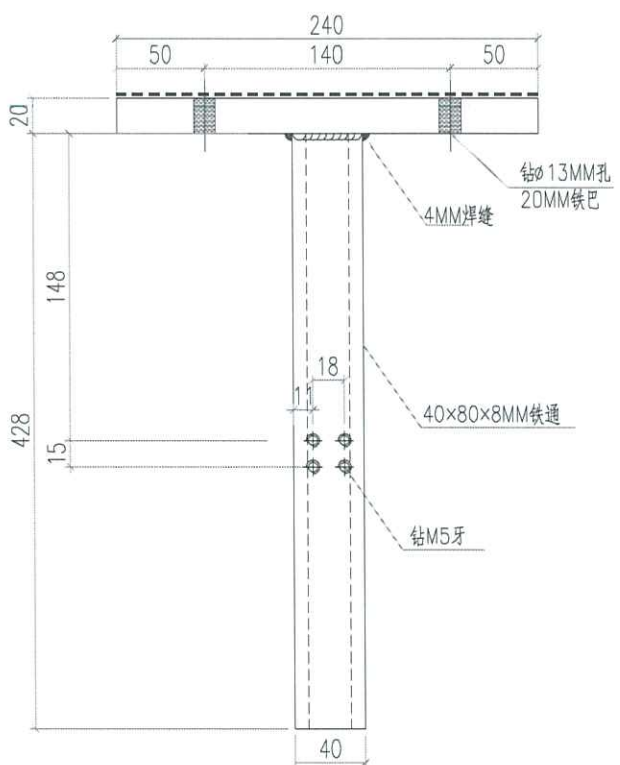
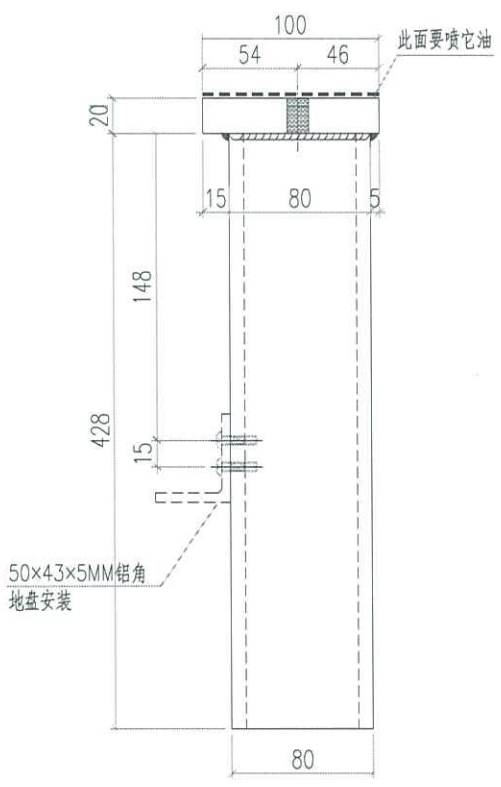


美特鋁質有限公司
MIDI Aluminium Fabricator Ltd.

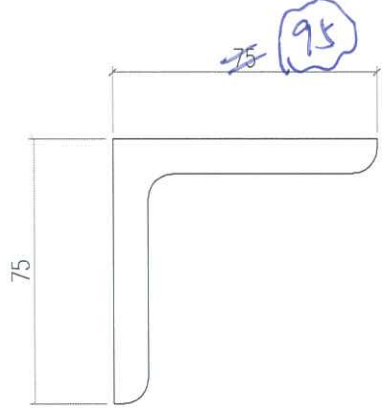
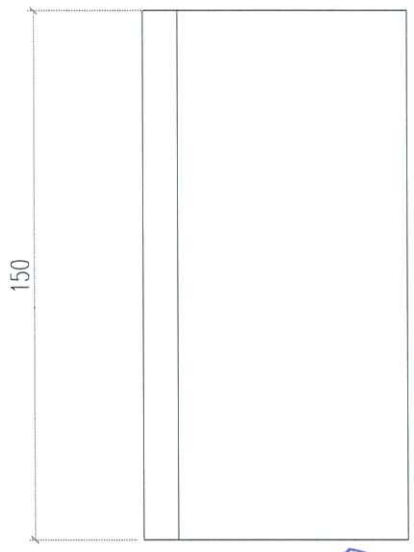
工程號	J856	類別		物料號	M1	
地盘	天榮站	制圖	李傳鵬	2022-11-25	圖號	TJ1-2
修改	-	採用工廠		復核	練松文	2022-11-27
日期	-	材料颜色	热浸锌	批准	林仁安	2022-11-28
图纸名称	铁架加工图	数量	-	單件重量	-	(28) (KG)



 美特鋁質有限公司 MIDI Aluminium Fabricator Ltd.			工程號	J856	類別		物料號	M1			
			地盘	天榮站	制圖	李傳鵬	2022-11-25	圖號	TJ1-3		
修改	-		採用工廠	✓	图纸名称	铁架加工图	復核	練松文	2022-11-27	數量	- 2
日期	-		材料颜色	热浸锌	材料	铁件	批准	林仁安	2022-11-28	單件重量	- (KG)



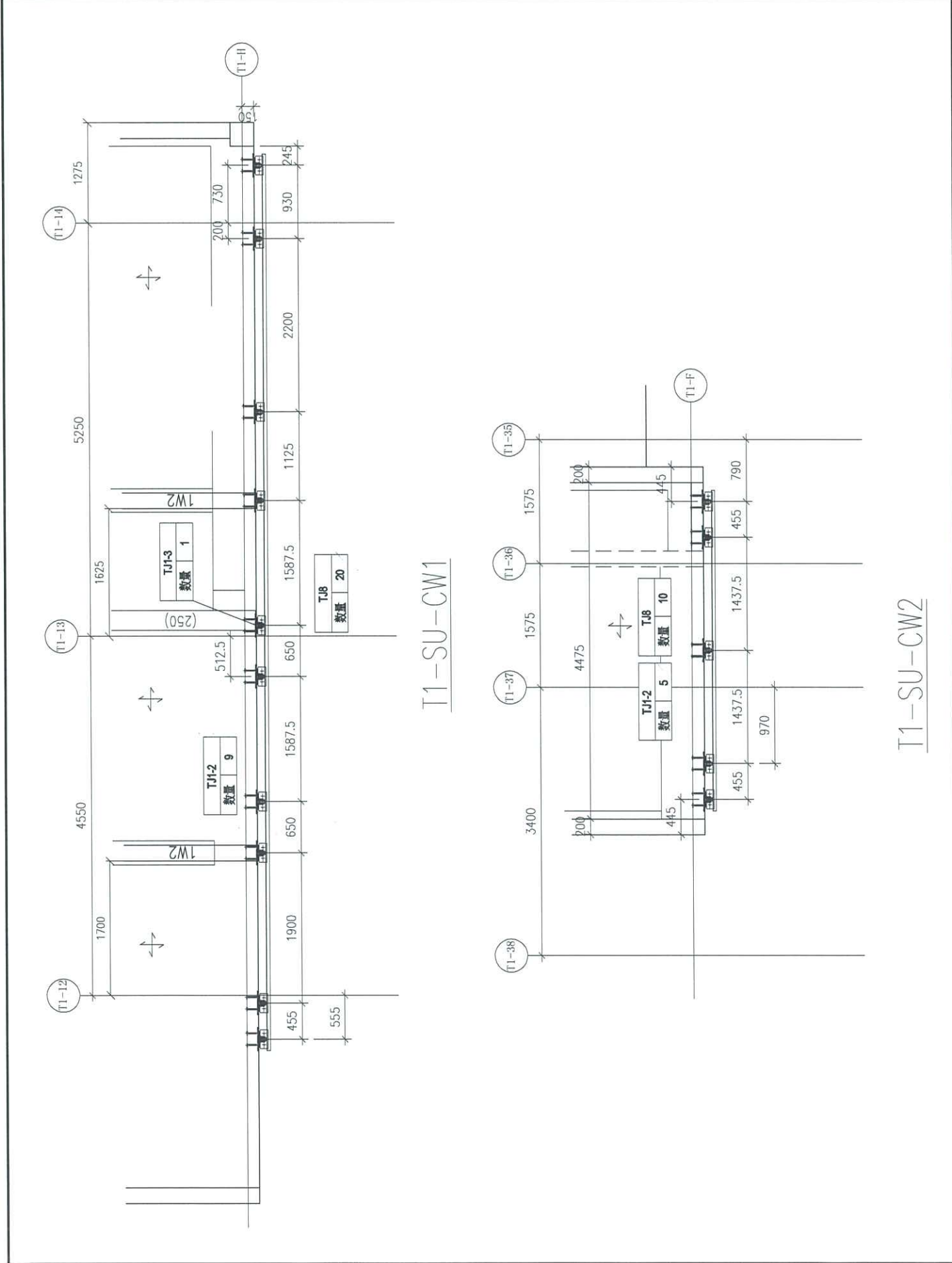
 美特鋁質有限公司 MIDI Aluminium Fabricator Ltd.		工程號 J856 地盘 天榮站	類別 制圖 李傳鵬	物料號 M1 2022-11-25	圖號 TJ8 數量
修改 - 日期 -	採用工廠 材料颜色 热浸锌	图纸名称 12mm厚钢板 材料 75*75*10铁角	復核 練松文 批准 林仁安	2022-11-27 2022-11-28	760 單件重量 (KG)





美特鋁質有限公司
MIDI Aluminium Fabricator Ltd.

工程號	J856	類別		物料號	-	
地盘	天榮站	制圖	陈梓豪	2022-10-19	圖號	TJ-BM-B01
图纸名称	铁件位置图	復核	练松文	2022-10-19	數量	-
修改日期		批准	林仁安	2022-10-19	單件重量	- (KG)





美特鋁質有限公司
MIDI Aluminium Fabricator Ltd.

工程號	J856	類別		物料號	-			
地盘	天榮站	制圖	陈梓豪	2022-10-19	圖號	TJ-BM-B02		
修改		採用工廠		復核	练松文	2022-10-19	數量	-
日期		材料颜色		批准	林仁安	2022-10-19	單件重量	- (KG)

