



工程指示 / 要求簡箋 ENGINEER INSTRUCTIONS(E.I.)

工程指示編號:	EI- 8624	修改版本:	-
	HK- 2159		
工程編號:	J 856	工程名稱:	天榮站
收件人:	生統/Maggie	發件人:	Iris Li
工程項目:	T2,T3佛沙窗,後裝窗玻璃補單	日期:	04/12/2024

<input checked="" type="checkbox"/> 原合約工程包	<input type="checkbox"/> 原合約工程加 / 減賬 QT-	<input type="checkbox"/> 新工程報價 QT-
--------------------------------------------	------------------------------------------	------------------------------------

信件批核號碼/圖紙參考編號:	批核模具圖紙編號:
客戶指示附件:	管理內部批簽署:

<input type="checkbox"/> 初步鋁料 B.M.	<input type="checkbox"/> 加工拆圖, 然後生產	<input type="checkbox"/> 尺寸表
<input type="checkbox"/> 正式鋁料 B.M.	<input type="checkbox"/> 技術上資料/指示	<input type="checkbox"/> 報價
<input type="checkbox"/> 配件 B.M.	<input type="checkbox"/> 樣辦或貨品說明書	<input type="checkbox"/> 分判合約
<input type="checkbox"/> 其他:		

內容: T2,T3佛沙窗,後裝窗玻璃補單  31/3/2023 已出CVI-0359,但由於當時沒有落單訂玻璃,現地盤欠缺玻璃,因此補回  需做鋼化,需做熱浸,新鴻基COW T1(100%) 包裝安排請看附頁  完成上列要求日期: 25/12/2024
--------------------------------------------------------------------------------------------------------------------------------------------------------

國內

<input type="checkbox"/> 生產技術總監	<input type="checkbox"/> 連附件	<input type="checkbox"/> 技術部	<input type="checkbox"/> 連附件	<input type="checkbox"/> 生產部	<input type="checkbox"/> 連附件
<input type="checkbox"/> 採購部	<input type="checkbox"/> 連附件	<input checked="" type="checkbox"/> 生產統籌部	<input checked="" type="checkbox"/> 連附件	<input type="checkbox"/> 報關組	<input type="checkbox"/> 連附件
<input type="checkbox"/> 質檢部	<input type="checkbox"/> 連附件	<input type="checkbox"/> 會計部	<input type="checkbox"/> 連附件	<input type="checkbox"/> 機械設計部	<input type="checkbox"/> 連附件
<input type="checkbox"/> 香港辦	<input type="checkbox"/> 連附件	<input type="checkbox"/> 其他:			

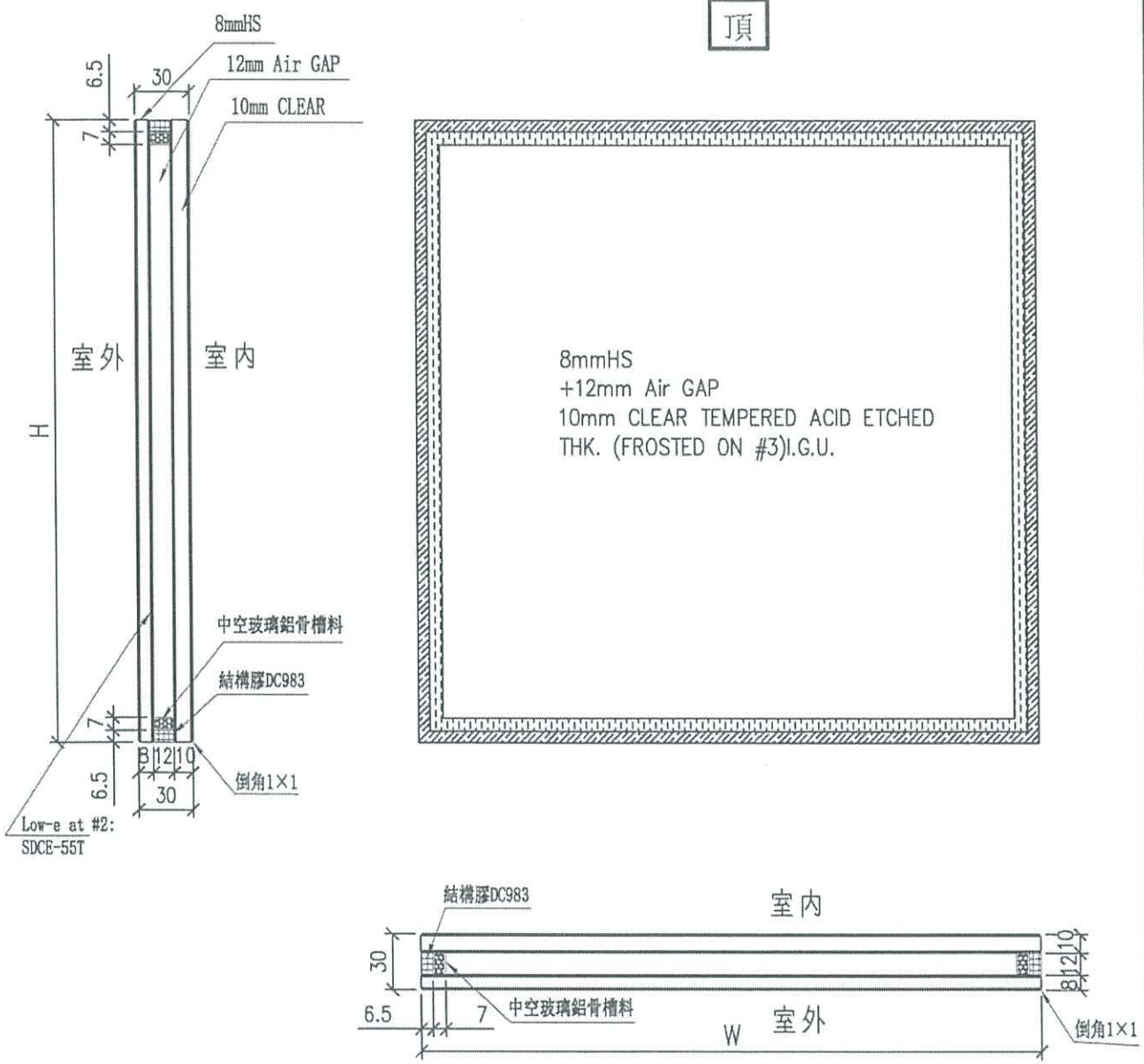
香港

<input type="checkbox"/> 行政部	<input type="checkbox"/> 連附件	<input type="checkbox"/> 會計部	<input type="checkbox"/> 連附件	<input type="checkbox"/> 統籌部	<input type="checkbox"/> 連附件	<input type="checkbox"/> 工程部	<input type="checkbox"/> 連附件
<input checked="" type="checkbox"/> 採購部	<input checked="" type="checkbox"/> 連附件	<input type="checkbox"/> QS部	<input type="checkbox"/> 連附件	<input checked="" type="checkbox"/> 地盤管理	<input checked="" type="checkbox"/> 連附件	<input type="checkbox"/> 維修部	<input type="checkbox"/> 連附件

*發件人簽署: Iris Li	*組別成員批核簽署:
傳遞編號:	項目經理簽署:

項目	圖號	玻璃類型	位置	尺寸	數量(件)	包裝要求	備註	
1	EGL-1B	8mmHS+12mm AIR GAP+10mm Clear Tempered Acid Etched THK. (Frosted on #3) I.G.U.	T2 3F A6	452x774.5mm	1	同一個箱	調E17852 spare glass用,現補回	
2				452x754.5mm	1			
3				462x544.5mm	1			
4				452x544.5mm	1			
5				T2 3F: A3, A7, B6, B7 T3 3F: A11, A12, A13, A15 B2	452x544.5mm	9	同一個箱	CVI-0359
6				T3 3F: A3, A10	452x774.5mm	2		
7				T3 3F B10	352x544.5mm	1		
8				T3 3F B11	462x544.5mm	1		
9				T3 3F A9	452x754.5mm	1		
				Total:	18			

 美特鋁質有限公司 MIDI Aluminium Fabricator Ltd.		類別	物料號	
修改		制圖 黃瓊玉	2023.06.29	圖號 EGL-1B
日期		復核 謝永林	2023.06.29	數量 見BOM表
		批准		位置 見BOM表



工程號	J-856	地盤	天水圍天榮站	附 件
名稱	玻璃加工圖 (小梗窗玻璃)		採用	
材料		地盤	√	
顏色	8mmHS+12mm AIR GAP+10mmCLEAR		工廠	



怡輝建築有限公司

Yee Fai Construction Company Ltd.

44/F., Sun Hung Kai Centre, 30 Harbour Road, Wanchai, Hong Kong

Project: Property Development at LRT Tin Wing Stop at Tin Shui Wai on Lot No. TSWTL23

**CONFIRMATION OF VERBAL INSTRUCTION**

By Email & Hardcopy

Our Ref.: TSWTL23/CVI-0359

Date : 31 March 2023

LWK & Partners (HK) Ltd.  
15/F, North Tower,  
World Finance Centre,  
Harbour City,  
Tsim Sha Tsui, Hong Kong

Attn: Ms. Carmen Wong / Mr. Ken Law / Mr. Jason Ho / Mr. Ryan Chan

Dear Sir/Madam,

**Re: Location of Acid-etched Glass for Window at Tower 3/F**

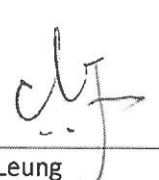
We confirm having received the following construction instruction given by your Mr. Ken Law  
on 29 March 2023 to our Mandy Chow

Records of resources employed will be kept where appropriate and adverse cost and time implications will be reported in due course. Meanwhile our rights under the conditions of contract are hereby reserved.

Location of acid-etched glass for bottom window at Tower 3/F shall be confirmed as per attached sketch (Ref. No.: TSWTL23/CVI-0359/SK01 to SK-03) for our construction.

By copy of this confirmation, Midi is noted the aforesaid work and coordinated with relevant parties before the commencement of work.

*Kindly cover contents of the aforesaid instruction by issuing an Architect Instruction within 7 days. Meanwhile works are nevertheless proceeding as instructed.*

c.c. (By Email)		<input checked="" type="checkbox"/> with encl.	Signed:   Fu Chi Leung for Yee Fai Construction Co Ltd CLF/HKC/PMC/al
BVD	- Mr. Robert Seng / Mr. Jonathan Chan / Mr. Nick Cheng / Ms. Petrina Cheung / Mr. Robert Lam	(w/e)	
BVD (RSM)	- Mr. Calvin Mak	(w/e)	
SHKAE (ST)	- Mr. C. K. Lau / Mr. Kevin Lam	(w/e)	
Arup	- Mr. Michael Ku / Mr. James Wong	(w/e)	
Arup(RE)	- Mr. Dixon Wong / Mr. Tommy Ng / Mr. Samson Ho / Mr. Tim Chau / Mr. Leo So	(w/e)	
MTR Property	- Mr. Dick Yang / Mr. Alvin Chan / Mr. Andrew Tai / Mr. Gary Chan / Mr. Sam Lee / Mr. Tony Chan / Mr. Tommy Chan	(w/e)	
QS Dept.	- Ms. Gloric Chan / Mr. S. K. Lee	(w/e)	
COW	- Mr. Roger Choi / Mr. Terence Cheung	(w/e)	
Sub-Contractor	- Midi	(w/e)	
Site Office		(w/e)	

Also email a copy to the following for their retention and information.

SF-Tower SF-Podium SF-LRT SF-Basement SF-External Area Others: \_\_\_\_\_