



工程指示 / 要求簡箋 ENGINEER INSTRUCTIONS(E.I.)

工程指示編號:	EI- 8594	修改版本:	-
	HK- 2106		
工程編號:	J 856	工程名稱:	天榮站
收件人:	生統	發件人:	Iris Li
工程項目:	T1售樓處A5單位隔音窗補料	日期:	25/11/2024

<input checked="" type="checkbox"/> 原合約工程包	<input type="checkbox"/> 原合約工程加 / 減賬 QT-	<input type="checkbox"/> 新工程報價 QT-
--	--	------------------------------------

信件批核號碼/圖紙參考編號:	批核模具圖紙編號:
客戶指示附件:	管理內部批簽署:

<input type="checkbox"/> 初步鋁料 B.M.	<input type="checkbox"/> 加工拆圖, 然後生產	<input type="checkbox"/> 尺寸表
<input type="checkbox"/> 正式鋁料 B.M.	<input type="checkbox"/> 技術上資料/指示	<input type="checkbox"/> 報價
<input type="checkbox"/> 配件 B.M.	<input type="checkbox"/> 樣辦或貨品說明書	<input type="checkbox"/> 分判合約
<input type="checkbox"/> 其他:		

內容:	T1售樓處A5單位隔音窗補料
	上星期五(22/11/2024)到售樓處與施工組一併檢查後,發現A5隔音窗欠缺以下型材(X86470),請將毛條貼上後盡快安排送貨
	送油塘1F倉
完成上列要求日期:	27/11/2024

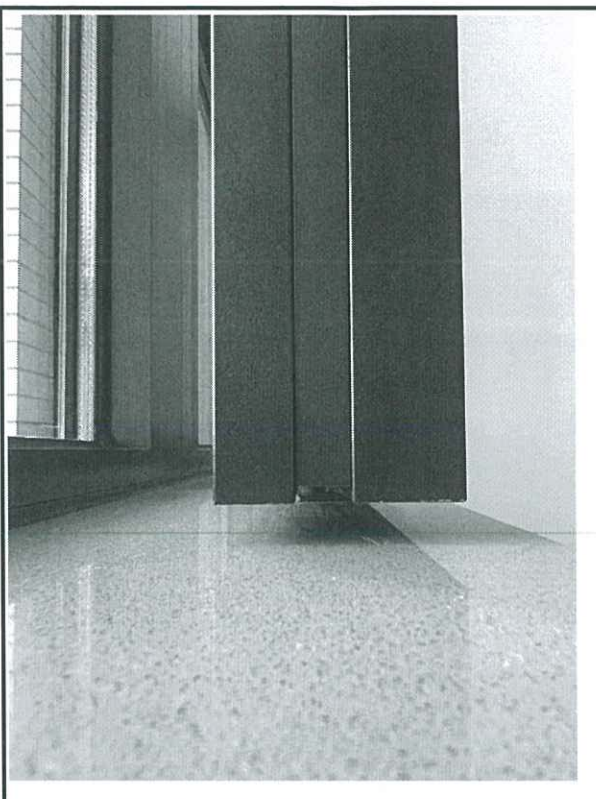
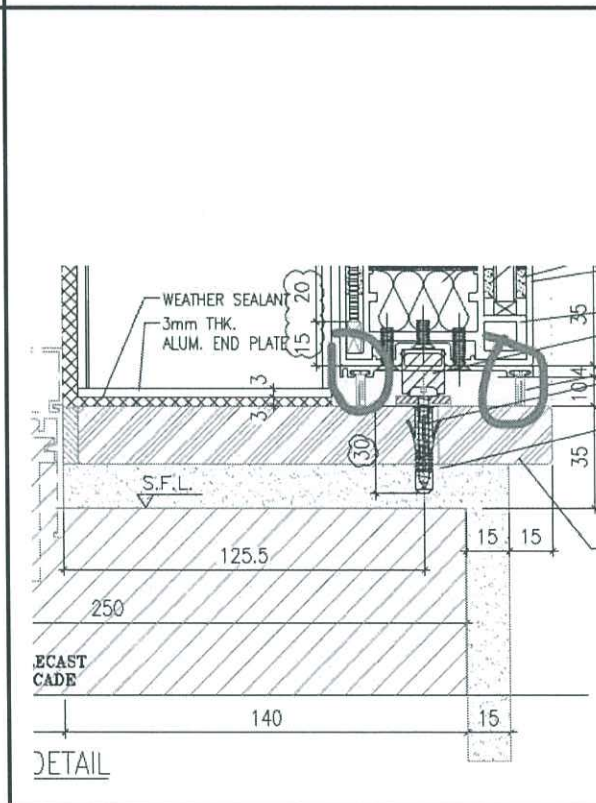
國內

<input type="checkbox"/> 生產技術總監	<input type="checkbox"/> 連附件	<input checked="" type="checkbox"/> 技術部	<input checked="" type="checkbox"/> 連附件	<input type="checkbox"/> 生產部	<input type="checkbox"/> 連附件
<input type="checkbox"/> 採購部	<input type="checkbox"/> 連附件	<input checked="" type="checkbox"/> 生產統籌部	<input checked="" type="checkbox"/> 連附件	<input type="checkbox"/> 報關組	<input type="checkbox"/> 連附件
<input checked="" type="checkbox"/> 質檢部	<input type="checkbox"/> 連附件	<input type="checkbox"/> 會計部	<input type="checkbox"/> 連附件	<input type="checkbox"/> 機械設計部	<input type="checkbox"/> 連附件
<input type="checkbox"/> 香港辦	<input type="checkbox"/> 連附件	<input type="checkbox"/> 其他:			

香港

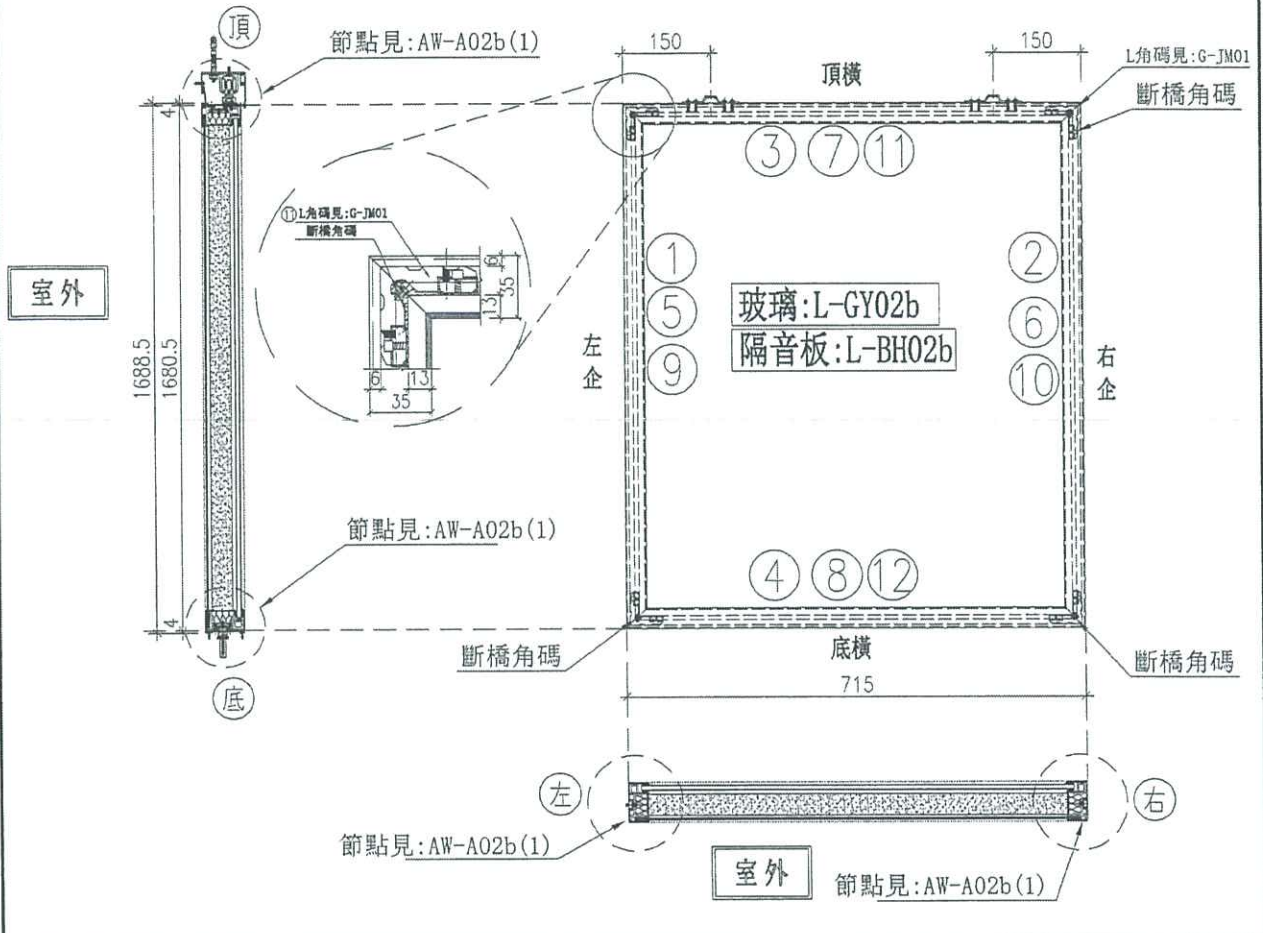
<input type="checkbox"/> 行政部	<input type="checkbox"/> 連附件	<input type="checkbox"/> 會計部	<input type="checkbox"/> 連附件	<input type="checkbox"/> 統籌部	<input type="checkbox"/> 連附件	<input type="checkbox"/> 工程部	<input type="checkbox"/> 連附件
<input type="checkbox"/> 採購部	<input type="checkbox"/> 連附件	<input type="checkbox"/> QS部	<input type="checkbox"/> 連附件	<input checked="" type="checkbox"/> 地盤管理	<input checked="" type="checkbox"/> 連附件	<input type="checkbox"/> 維修部	<input type="checkbox"/> 連附件

*發件人簽署: Ken Wong	*組別成員批核簽署:
傳遞編號:	項目經理簽署:  25/11/24

<p>1</p>		<p>Location: Sales Office (A5)</p> <p>ACOUSTIC PANEL (AW-A 02b, AW-A 04c) NO HORIZONTAL and VERTICAL SEAL STRIP FOUND</p>
<p>2</p>	 <p>DETAIL</p>	<p>Location: Sales Office (A5)</p> <p>ACOUSTIC PANEL (AW-A 02b, AW-A 04c) NO HORIZONTAL SEAL STRIP FOUND</p>



 <b>美特鋁質有限公司</b> MIDI Aluminium Fabricator Ltd.	工程號	J856	拆圖	黃瓊玉	2023.05.31
	地盤	天榮站	復核	謝永林	2023.06.02
名稱	吊趟拆圖	顏色	中灰色 (UCT542919XL-3)	批准	

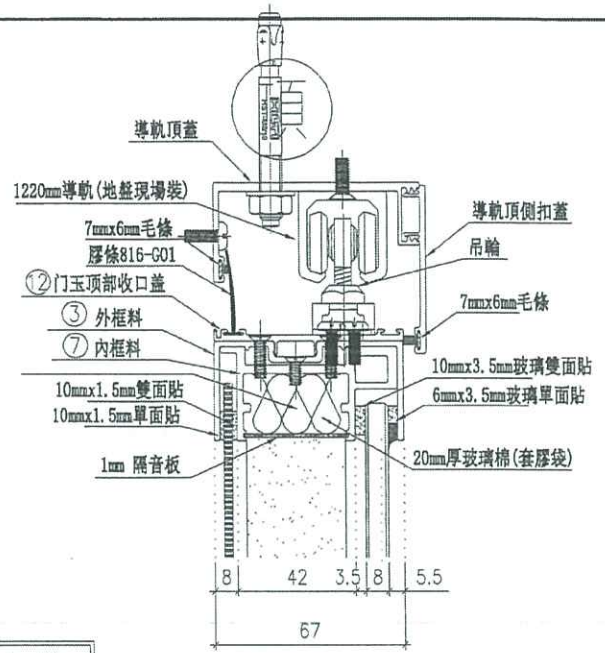


序號	料號	名稱	出筍	長度 (mm)	支	加工說明	加工細則				
1	X86465	吊趟內框左企	直口	1676.5	1	NQ-01L	頂留				mm
2	X86465	吊趟內框右企	直口	1676.5	1	NQ-01R	底留				mm
3	X86465	吊趟內框頂橫	直口	711	1	NH-01	企料底部開避位				mm
4	X86465	吊趟內框底橫	直口	711	1	NH-01a	底橫料防水巴鋸去				mm
5	X86494	吊趟外框左企	直口	1680.5	1	WQ-01L	安裝扣碼				
6	X86494	吊趟外框右企	直口	1680.5	1	WQ-01R	安裝扣碼				
7	X86494	吊趟外框頂橫	直口	715	1	WH-01	多點鎖芯型號:				
8	X86494	吊趟外框底橫	直口	715	1	WH-01a	手柄型號:				
9		POMUTE(隔音內插板)	直口	1614.5	2	CB-02bQ	限位撐型號:				
10		POMUTE(隔音內插板)	直口	647	2	CB-02bH	T窗最大的開度:				
11	X86466	L角碼加工圖	直口	11.5	4	G-JM01	窗玉搭位數:				
12	X86470	門玉頂部收口蓋	直口	715	1	G-SKG1					
13	X86470	門玉底部收口蓋(1)+(2)件	直口	715	1	G-SKG1a					
14	X86471	外框企扣蓋	直口	1675	2	W-KG01	門玉款	寬度(mm)	高度(mm)	隻/樞	撐長
							大圖版次		本圖版		
									日期		
							窗号	寬度(W)	高度(H)	數量	位置
							AW-A02b	715	1688.5	1	A5-BR2
							圖號	AW-A02b			

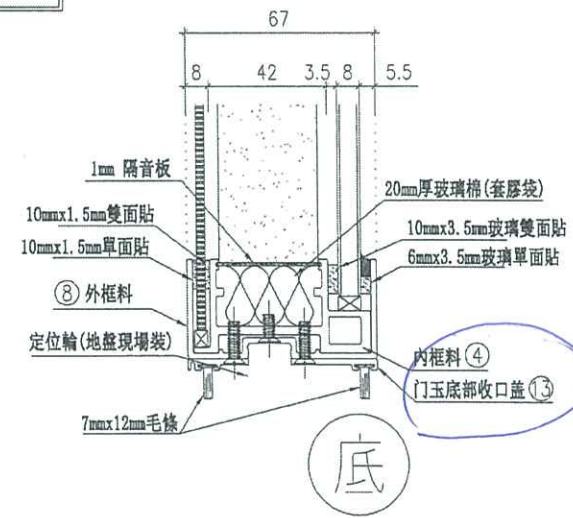


美特鋁質有限公司  
MIDI Aluminium Fabricator Ltd.

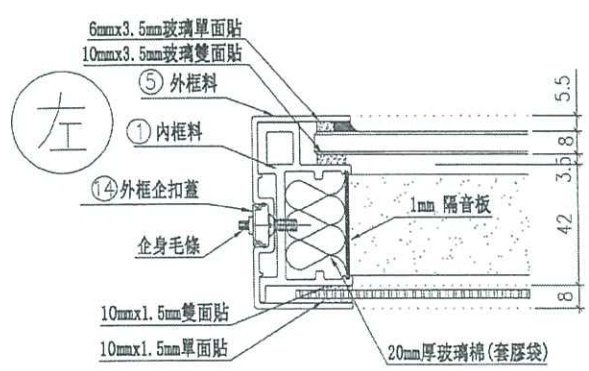
工程號 J856 | 地盤 | 天榮站



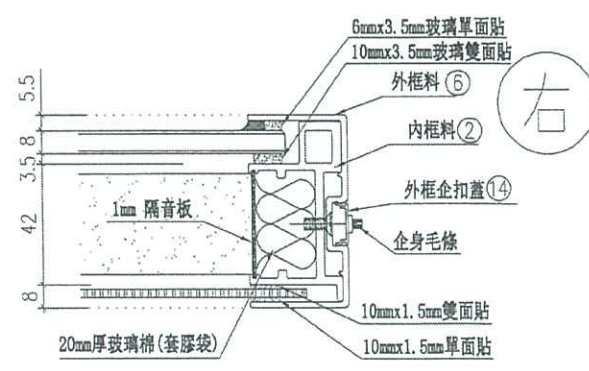
室外



底



左

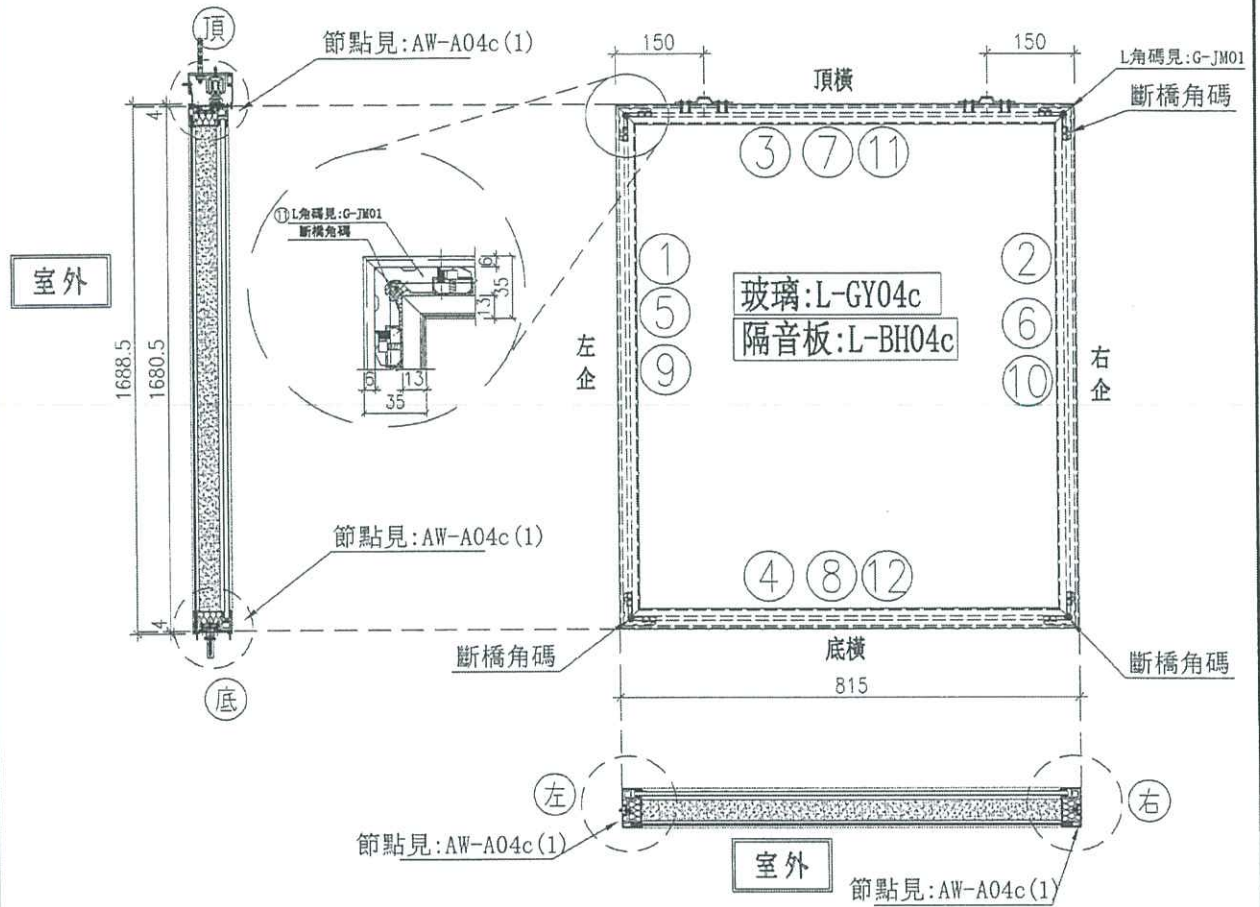


右

室外

名稱	吊趟組裝圖節點	制圖	黃瓊玉	2023.06.05	修改	
材料		復核	謝永林	2023.06.08	日期	
顏色		批准			圖號	AW-A02b(1)

 <b>美特鋁質有限公司</b> MIDI Aluminium Fabricator Ltd.	工程號	J856	拆圖	黃瓊玉	2023.05.31
	地盤	天榮站	復核	謝永林	2023.06.02
名稱	吊趟拆圖	顏色	中灰色 (UCT542919XL-3)	批准	



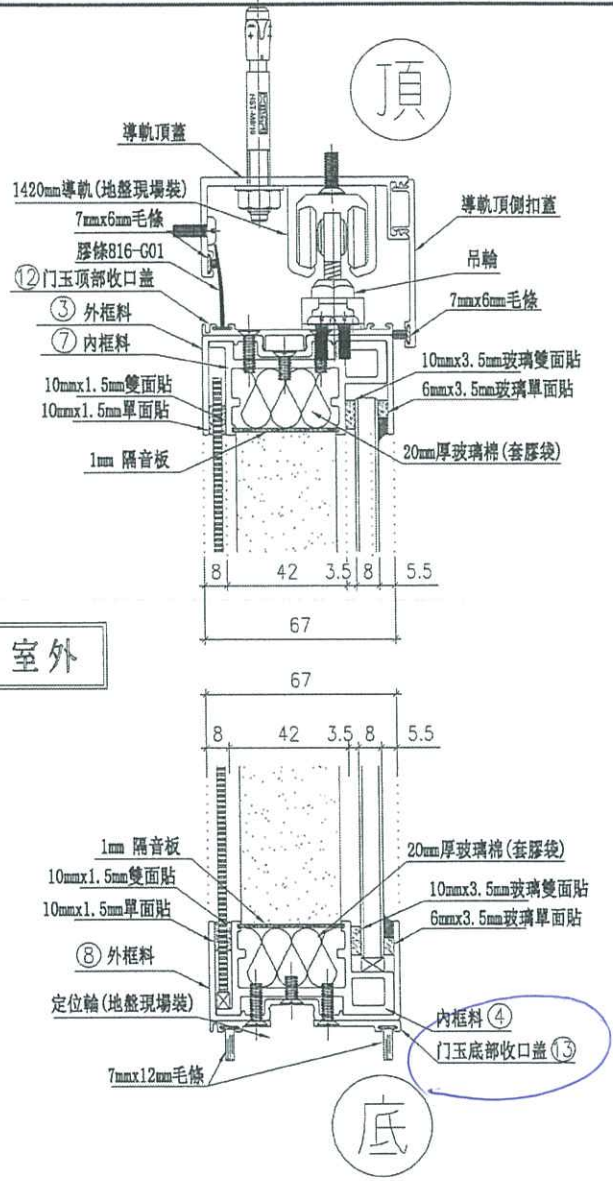
序號	料號	名稱	出筍	長度 (mm)	支	加工說明	加工細則					
1	X86465	吊趟內框左企	直口	1676.5	1	NQ-01L	頂留					mm
2	X86465	吊趟內框右企	直口	1676.5	1	NQ-01R	底留					mm
3	X86465	吊趟內框頂橫	直口	811	1	NH-02	企料底部開避位					mm
4	X86465	吊趟內框底橫	直口	811	1	NH-02a	底橫料防水巴錫去					mm
5	X86494	吊趟外框左企	直口	1680.5	1	WQ-01L	安裝扣碼					
6	X86494	吊趟外框右企	直口	1680.5	1	WQ-01R	安裝扣碼					
7	X86494	吊趟外框頂橫	直口	815	1	WH-02	多點鎖芯型號：					
8	X86494	吊趟外框底橫	直口	815	1	WH-02a	手柄型號：					
9		POMUTE(隔音內插板)	直口	1614.5	2	CB-04cQ	限位撐型號：					
10		POMUTE(隔音內插板)	直口	747	2	CB-04cH	T窗最大的開度：					
11	X86466	L角碼加工圖	直口	11.5	4	G-JM01	窗玉搭位數：					
12	X86470	門玉頂部收口蓋	直口	815	1	G-SKG2						
13	X86470	門玉底部收口蓋(1)+(2)件	直口	815	1	G-SKG2a						
14	X86471	外框企扣蓋	直口	1675	2	W-KG01	門玉款	寬度(mm)	高度(mm)	隻/樞	撐長	
							大圖版次		本圖版			
									日期			
							窗号	寬度 (W)	高度 (H)	數量	樓層	
							AW-A04c	815	1688.5	1	A5-MBR	
							圖號	AW-A04c				



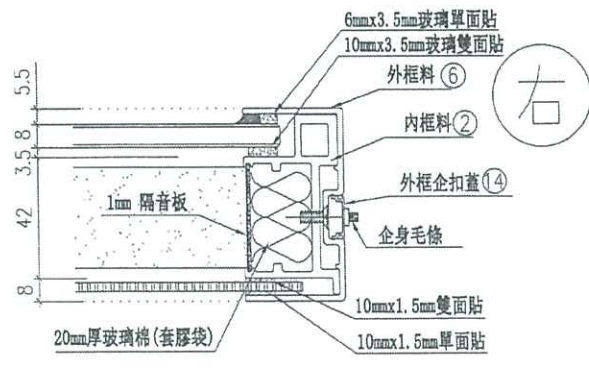
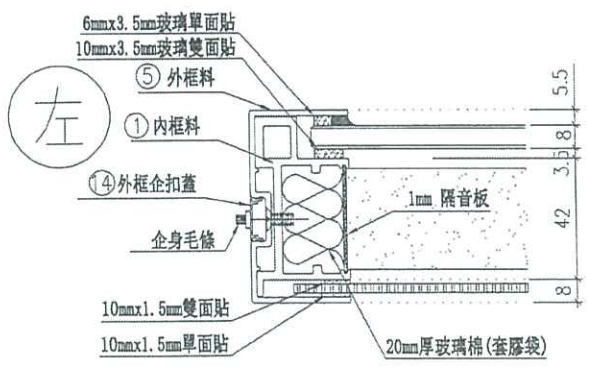
美特鋁質有限公司  
MIDI Aluminium Fabricator Ltd.

工程號 J856

地盤 天榮站



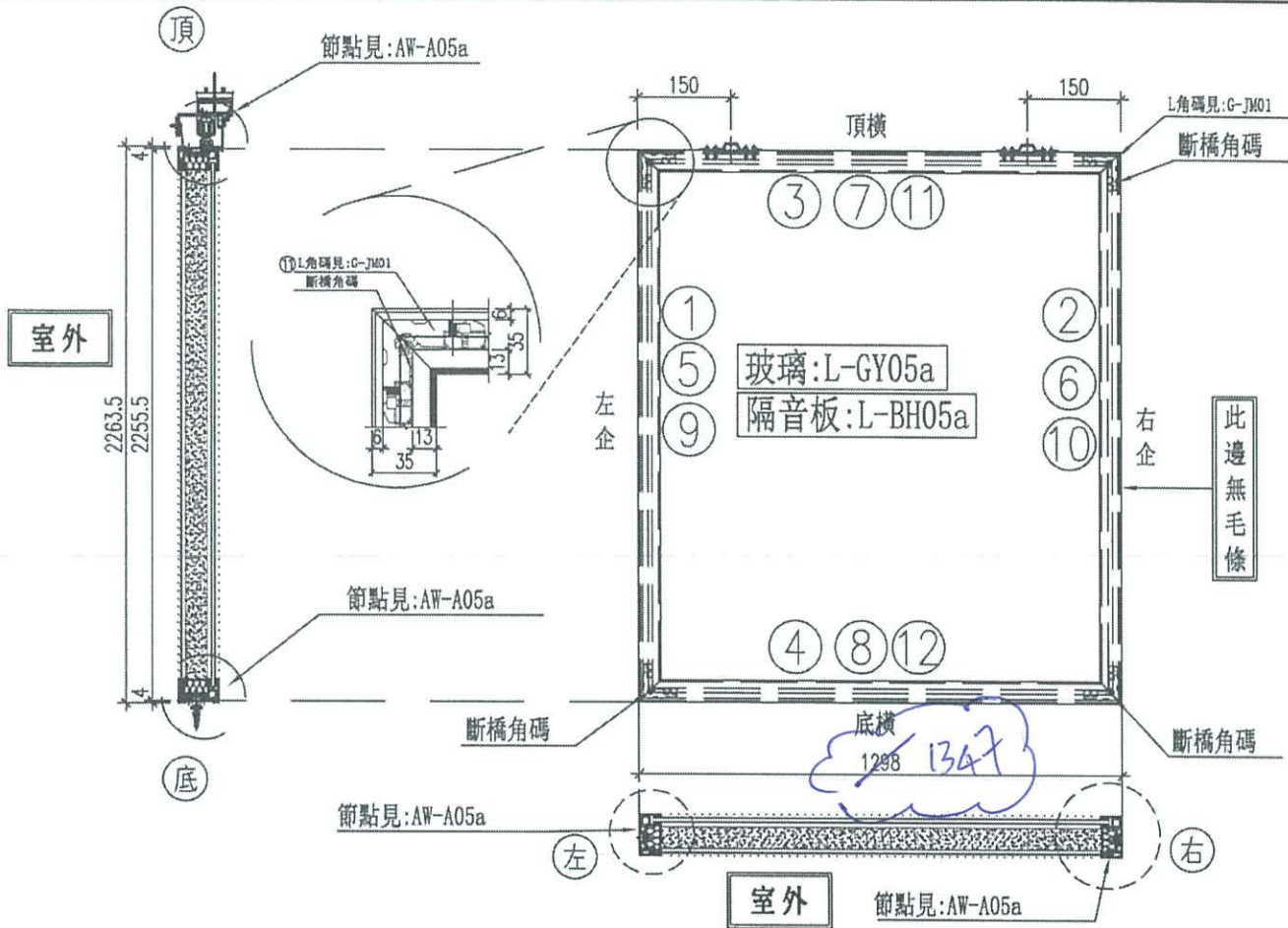
室外



室外

名稱	吊趟組裝圖節點	制圖	蓋瓊玉	2023.06.05	修改		
材料		復核	謝永林	2023.06.08	日期		
顏色		批准			圖號	AW-A04c(1)	

名稱 吊趟拆圖

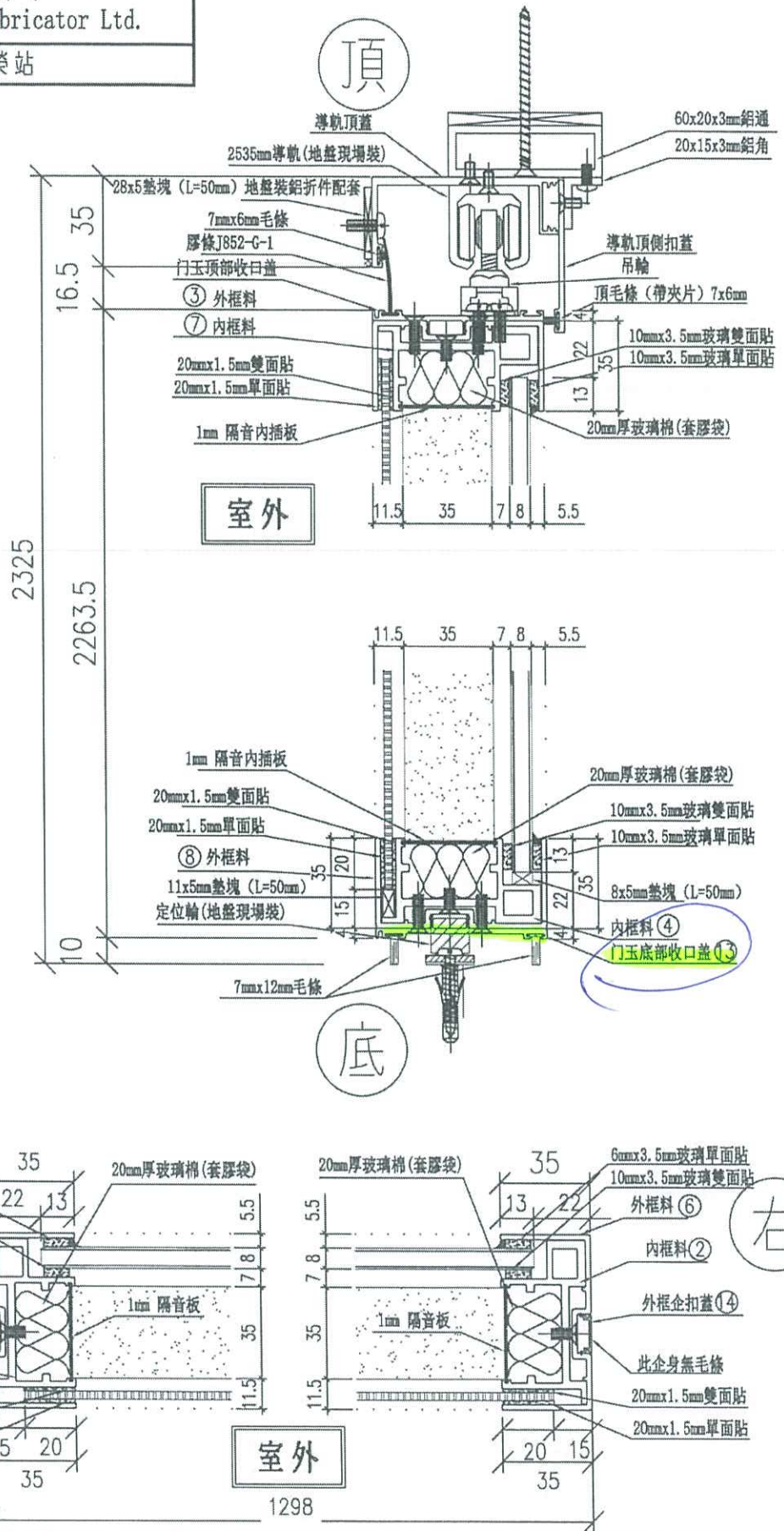


序號	料號	名稱	出苟	長度 (mm)	支	加工說明	加工細則				
							頂留	底留	寬度(mm)	高度(mm)	雙端
1	X86465	吊趟內框左企	直口	2250.5	1	NQ-01L					mm
2	X86465	吊趟內框右企	直口	2250.5	1	NQ-01R					mm
3	X86465	吊趟內框頂橫	直口	1293	1	NH-01	企料底部開避位				mm
4	X86465	吊趟內框底橫	直口	1293	1	NH-01a	底橫料防水巴錫去				mm
5	X86494	吊趟外框左企	直口	2255.5	1	WQ-01L	安裝扣碼				
6	X86494	吊趟外框右企	直口	2255.5	1	WQ-01R	安裝扣碼				
7	X86494	吊趟外框頂橫	直口	1298	1	WH-01	多點鎖芯型號：				
8	X86494	吊趟外框底橫	直口	1298	1	WH-01a	手柄型號：				
9		POMUTE(隔音內插板)	直口	2189.5	2	CB-01Q	限位撐型號：				
10		POMUTE(隔音內插板)	直口	1230	2	CB-01H	T窗最大的開度：				
11	X86466	L角碼加工圖	直口	11.5	4	G-JM01	窗玉搭位數：				
12	X86470	門玉頂部收口蓋	直口	1298	1	G-SKG1					
13	X86470	門玉底部收口蓋(1)+(2)件	直口	1298	1	G-SKG1a					
14	X86471	外框企扣蓋(有毛條)	直口	2250	1	W-KG01	門玉款	寬度(mm)	高度(mm)	雙端	撐長
15	X86471	外框企扣蓋(無毛條)	直口	2250	1	W-KG01a					
							大圖版次		本圖版		
									日期		
							窗号	寬度 (W)	高度 (H)	數量	位置
							AW-A-05a	1298	2263.5	1	A8
							圖號	AW-A-05a	T1售樓處樣板		



美特鋁質 有限公司  
MIDI Aluminium Fabricator Ltd.

工程號 J856 | 地盤 天榮站

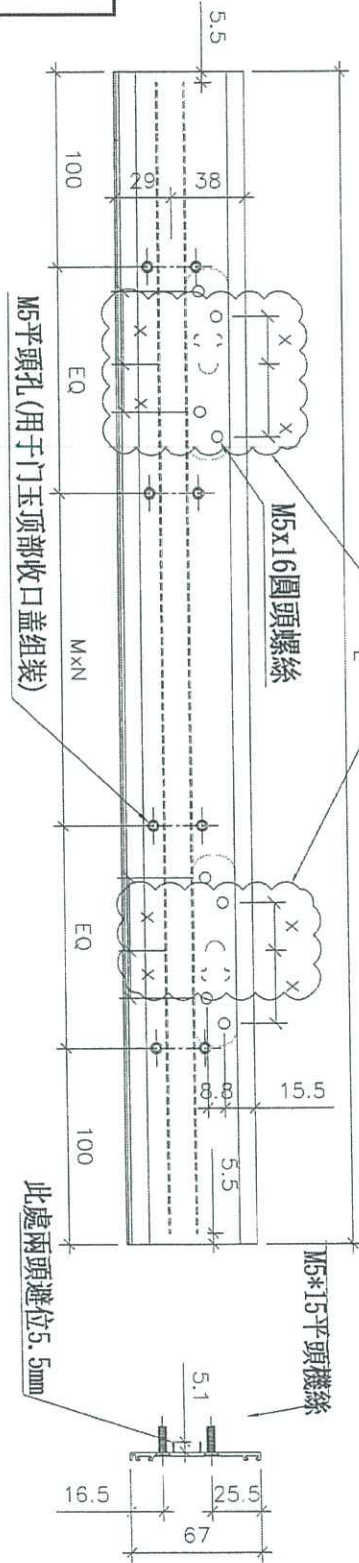


名稱	吊趟組裝圖節點	制圖	劉龍浩	2024.5.10	修改		
材料		復核	謝永林	2024.5.13	日期		
顏色		批准			圖號	AW-A05a	



美特鋁質 有限公司  
MIDI Aluminium Fabricator Ltd.

工程號 J856 | 地盤 天榮站



收吊輪孔尺寸待定?(配鉗)

序號	物料編號	使用位置	數量	長度L	EQ	M	X	N
1	G-SKG1	AW-A02b	1	715	107.5	300	x	1
2	G-SKG2	AW-A04c	1	815	157.5	300	x	1
3	G-SKG3	AW-A05a	1	1347	123.5	300	x	3

133

日期

名稱	門玉顶部收口盖	制圖	黃瓊玉	2023.07.11	修改		
材料	X86470	復核	謝永林	2023.07.12	日期		
顏色	中灰色 (UCT542919XL-3)	批准			圖號	G-SKG1	