



工程指示 / 要求簡箋 ENGINEER INSTRUCTIONS(E.I.)

工程指示編號:	EI- 8587A	修改版本:	A
	HK- 2094		
工程編號:	J 856	工程名稱:	天榮站
收件人:	生統/	發件人:	Iris
工程項目:	T1售樓處A5單位隔音窗補料 (A版本)	日期:	25/11/2024

<input type="checkbox"/> 原合約工程包	<input type="checkbox"/> 原合約工程加 / 減賬 QT-	<input checked="" type="checkbox"/> 新工程報價 QT-
---------------------------------	--	---

信件批核號碼/圖紙參考編號:	批核模具圖紙編號:
客戶指示附件:	管理內部批簽署:

<input type="checkbox"/> 初步鋁料 B.M.	<input type="checkbox"/> 加工拆圖, 然後生產	<input type="checkbox"/> 尺寸表
<input type="checkbox"/> 正式鋁料 B.M.	<input type="checkbox"/> 技術上資料/指示	<input type="checkbox"/> 報價
<input type="checkbox"/> 配件 B.M.	<input type="checkbox"/> 樣辦或貨品說明書	<input type="checkbox"/> 分判合約
<input type="checkbox"/> 其他:		

內容: T1售樓處A5單位隔音窗補料(A版本) (由於T1售樓處開放在即,現指示將EI8375內相關物料先行送交售樓處安裝)  加工圖H-DG01之前寫"避位香港定", 現已確認及更正加工圖  送油塘1F倉
完成上列要求日期: 26/11/2024

國內

<input type="checkbox"/> 生產技術總監	<input type="checkbox"/> 連附件	<input checked="" type="checkbox"/> 技術部	<input checked="" type="checkbox"/> 連附件	<input type="checkbox"/> 生產部	<input type="checkbox"/> 連附件
<input type="checkbox"/> 採購部	<input type="checkbox"/> 連附件	<input checked="" type="checkbox"/> 生產統籌部	<input checked="" type="checkbox"/> 連附件	<input type="checkbox"/> 報關組	<input type="checkbox"/> 連附件
<input type="checkbox"/> 質檢部	<input type="checkbox"/> 連附件	<input type="checkbox"/> 會計部	<input type="checkbox"/> 連附件	<input type="checkbox"/> 機械設計部	<input type="checkbox"/> 連附件
<input type="checkbox"/> 香港辦	<input type="checkbox"/> 連附件	<input type="checkbox"/> 其他:			

香港

<input type="checkbox"/> 行政部	<input type="checkbox"/> 連附件	<input type="checkbox"/> 會計部	<input type="checkbox"/> 連附件	<input type="checkbox"/> 統籌部	<input type="checkbox"/> 連附件	<input type="checkbox"/> 工程部	<input type="checkbox"/> 連附件
<input type="checkbox"/> 採購部	<input type="checkbox"/> 連附件	<input type="checkbox"/> QS部	<input type="checkbox"/> 連附件	<input checked="" type="checkbox"/> 地盤管理	<input checked="" type="checkbox"/> 連附件	<input type="checkbox"/> 維修部	<input type="checkbox"/> 連附件

*發件人簽署: Iris	*組別成員批核簽署:
傳遞編號:	項目經理簽署:

短左

A5

02b +

04c

現場裝錯料

21/11/24



DR. NO. :

CLIENT : SUN HUNG KAI  
 REAL ESTATE DEVELOPMENT  
 477, THE HONG KONG AND SHANGHAI BANKING CORPORATION

ARCHITECT : IWK&partners  
 IWK CONSULTING LIMITED  
 477 THE HONG KONG AND SHANGHAI BANKING CORPORATION

AWM EXAMINATION : 怡和洋行有限公司  
 477 THE HONG KONG AND SHANGHAI BANKING CORPORATION

STRUCTURAL ENGINEER : ARUP  
 477 THE HONG KONG AND SHANGHAI BANKING CORPORATION

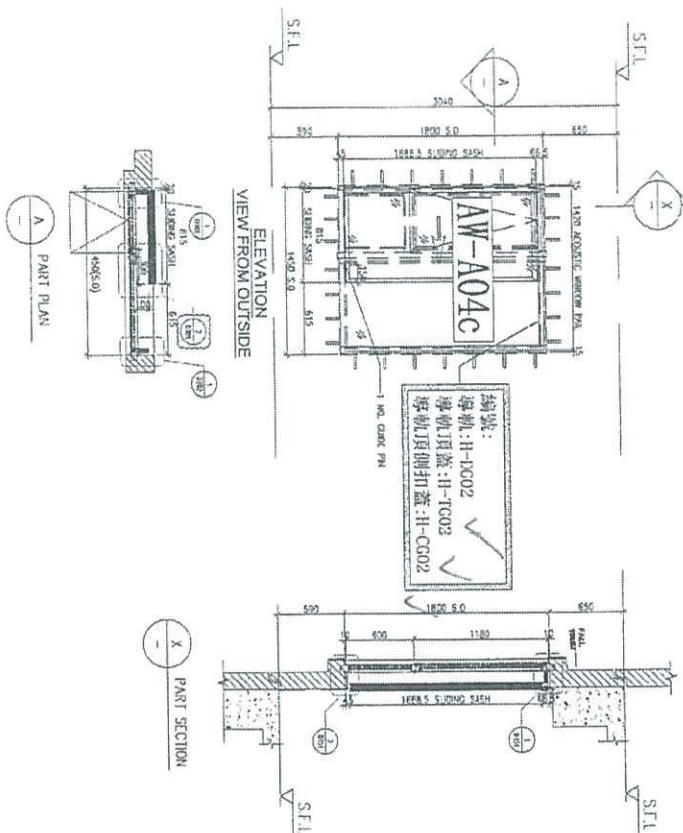
CLIENT CONSULTANT : ALPHA CONSULTING LIMITED  
 477 THE HONG KONG AND SHANGHAI BANKING CORPORATION

NOTE :  
 1. ALL DIMENSIONS ARE IN mm.  
 2. ALL DIMENSIONS ARE VERIFIED FROM GEOSURFACE.  
 3. ALL DIMENSIONS TO BE VERIFIED ON SITE.  
 4. ALL DIMENSIONS TO BE VERIFIED ON SITE.  
 5. ALL DIMENSIONS TO BE VERIFIED ON SITE.  
 6. ALL DIMENSIONS TO BE VERIFIED ON SITE.  
 7. ALL DIMENSIONS TO BE VERIFIED ON SITE.  
 8. ALL DIMENSIONS TO BE VERIFIED ON SITE.  
 9. ALL DIMENSIONS TO BE VERIFIED ON SITE.  
 10. ALL DIMENSIONS TO BE VERIFIED ON SITE.

REVISIONS :  
 NO. DATE BY :  
 1. 2018.01.23 J-1516

PROJECT : PROPOSED DEVELOPMENT ABOVE  
 14011 NO.1, THE HONG KONG AND SHANGHAI BANKING CORPORATION  
 NO.22, WINDY ROAD, SHANGHAI  
 TOWER 1 ADMINISTRATIVE WINDOW

DATE : 08-Jan-23 SCALE : 1:10  
 DRAWN BY :  
 CHECKED BY :  
 IWK & PARTNERS  
 477 THE HONG KONG AND SHANGHAI BANKING CORPORATION  
 TEL: 852 2511 4111 FAX: 852 2511 7777  
 WWW.IWK.COM.HK  
 IWK : C



AW-A-04C	
LOCATION	AS-MBR
FLOOR	-
MPA	YES
TOP & SIDE SAM	YES
QUANTITY	1
OVERLAPPING(REQUIRED)	300
OVERLAPPING(PROVIDED)	300

現款抽收

REV. 01 :

SUN HUNG KAI  
HONG KONG DEVELOPMENT CO., LTD.  
100% WHOLLY OWNED BY THE GOVERNMENT OF HONG KONG

iwk&partners  
Yee Fei Fung Architects Ltd.

Yee Fei Fung Architects Ltd.

ARUP

ALPHA CONSULTING LIMITED  
Steel Structure & Trade Studies Ltd.

NOTE:  
1. ALL DIMENSIONS ARE IN MM.  
2. ALL DIMENSIONS ARE VARIOUS FROM OTHER  
3. ALL DIMENSIONS TO BE VERIFIED ON SITE  
4. BEFORE PROCEEDING.  
LETTER:  
1. FIELD --- FIELD FROM UDL.  
2. S.F.L. --- SURFACE FROM UDL.

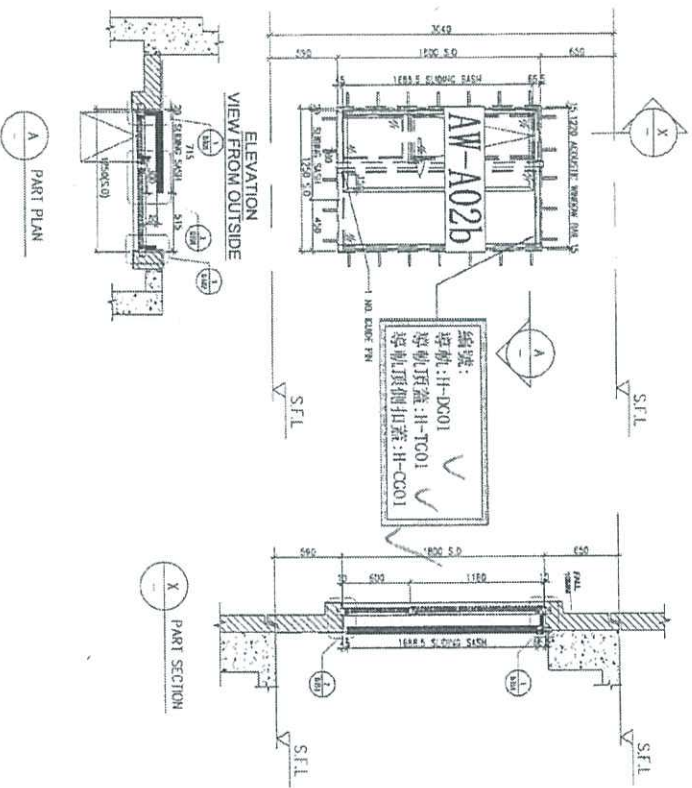
NO.	REV.	DESCRIPTION
1	01	ISSUED FOR TENDER
2	02	FOR CONSTRUCTION

PROJECT: PROPOSED DEVELOPMENT ANNEXE LIGHT RAIL IN WING SLOP-TSWEI HO.23, AREA 33.008 SHIA WAH, H.K.

TOWER 1 ACCESSIBLE WINDOW

DATE: 06-04-23  
SCALE: 1:40  
DRAWN BY: [Name]  
CHECKED BY: [Name]

AW-A-02b  
LOCATION: A5-BR2  
FLOOR: -  
MPA: YES  
TOP & SIDE SAM: YES  
QUANTITY: 1  
OVERLAPPING(REQUIRED): 300  
OVERLAPPING(PROVIDED): 300



AW-A-02b  
LOCATION: A5-BR2  
FLOOR: -  
MPA: YES  
TOP & SIDE SAM: YES  
QUANTITY: 1  
OVERLAPPING(REQUIRED): 300  
OVERLAPPING(PROVIDED): 300



美特鋁質 有限公司  
MIDI Aluminium Fabricator Ltd.

物料編號

數量

H-FK01

2

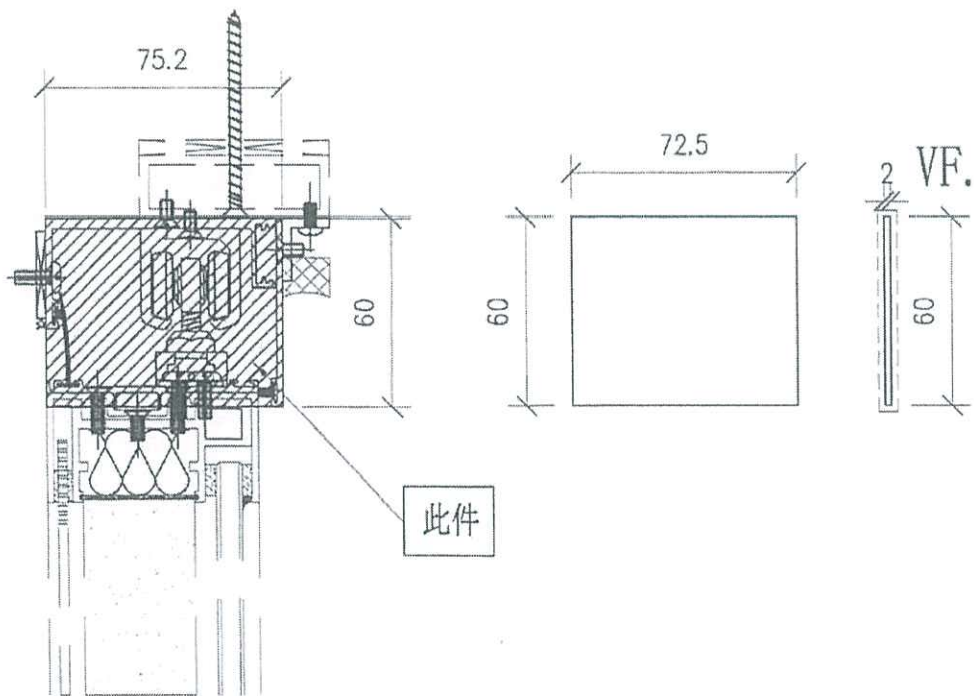
工程號

J-856

地盤

天榮站

廠用



名稱	導軌頂側封口	制圖	劉龍浩	2024.5.10	修改		
材料	2mm	復核	謝永林	2024.5.13	日期		
顏色	中灰色 (UCT542919XL-3)	批准			圖號	H-FK01	



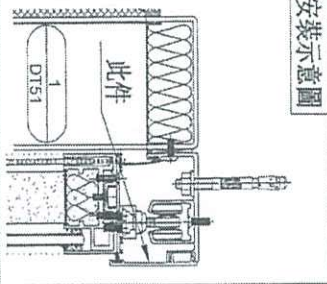
EG-DWG3



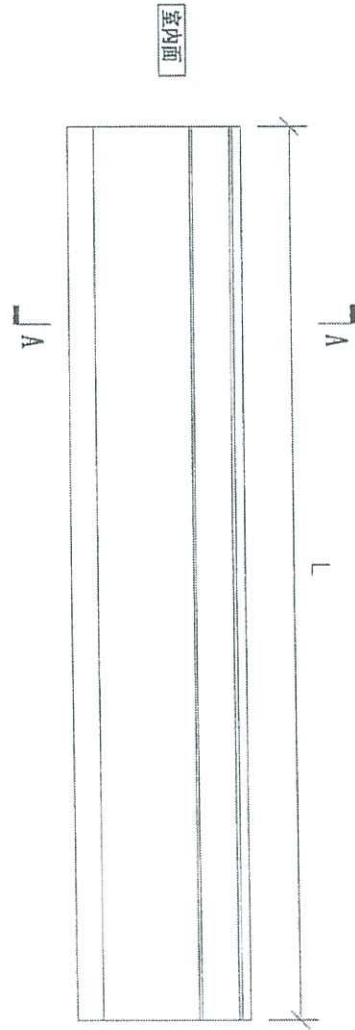
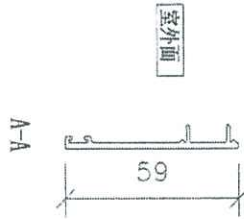
美特鋁質有限公司  
MIDI Aluminium Fabricator Ltd.

工程號 J-856 地盤 天榮站

地盤用



安裝示意圖



序號	物料編號	使用位置	數量	長度L	位置
1	H-DG-01	AW-A02b	1	1220	A5-BR2
2	H-DG-02	AW-A04c	1	1420	A5-MBR
3	H-DG-03	AW-A05a	1	2435	A5-LIV

名稱	導軌頂側扣蓋加工圖	制圖	黃瓊玉	2023.07.11	修改	
材料	X86469	復核	謝永林	2023.07.12	日期	
顏色	中灰色 (UCT542919XL-3)	批准			圖號	H-CG-01

