

東清 28/11/24



工程指示 / 要求簡箋 ENGINEER INSTRUCTIONS (E.I.)

工程指示編號:	EI- 8587A	修改版本:	A
	HK- 2094		
工程編號:	J 856	工程名稱:	天榮站
收件人:	生統/	發件人:	Iris
工程項目:	T1售樓處A5單位隔音窗補料 (A版本)	日期:	25/11/2024

<input type="checkbox"/> 原合約工程包	<input type="checkbox"/> 原合約工程加 / 減賬 QT-	<input checked="" type="checkbox"/> 新工程報價 QT-
---------------------------------	--	---

信件批核號碼/圖紙參考編號:	批核模具圖紙編號:
客戶指示附件:	管理內部批簽署:

<input type="checkbox"/> 初步鋁料 B.M.	<input type="checkbox"/> 加工拆圖, 然後生產	<input type="checkbox"/> 尺寸表
<input type="checkbox"/> 正式鋁料 B.M.	<input type="checkbox"/> 技術上資料/指示	<input type="checkbox"/> 報價
<input type="checkbox"/> 配件 B.M.	<input type="checkbox"/> 樣辦或貨品說明書	<input type="checkbox"/> 分判合約
<input type="checkbox"/> 其他:		

內容:
T1售樓處A5單位隔音窗補料(A版本)
(由於T1售樓處開放在即,現指示將EI8375內相關物料先行送交售樓處安裝)

加工圖H-DG01之前寫"避位香港定", 現已確認及更正加工圖

送油塘1F倉

完成上列要求日期: 26/11/2024

國內

<input type="checkbox"/> 生產技術總監	<input type="checkbox"/> 連附件	<input checked="" type="checkbox"/> 技術部	<input checked="" type="checkbox"/> 連附件	<input type="checkbox"/> 生產部	<input type="checkbox"/> 連附件
<input type="checkbox"/> 採購部	<input type="checkbox"/> 連附件	<input checked="" type="checkbox"/> 生產統籌部	<input checked="" type="checkbox"/> 連附件	<input type="checkbox"/> 報關組	<input type="checkbox"/> 連附件
<input type="checkbox"/> 質檢部	<input type="checkbox"/> 連附件	<input type="checkbox"/> 會計部	<input type="checkbox"/> 連附件	<input type="checkbox"/> 機械設計部	<input type="checkbox"/> 連附件
<input type="checkbox"/> 香港辦	<input type="checkbox"/> 連附件	<input type="checkbox"/> 其他:			

香港

<input type="checkbox"/> 行政部	<input type="checkbox"/> 連附件	<input type="checkbox"/> 會計部	<input type="checkbox"/> 連附件	<input type="checkbox"/> 統籌部	<input type="checkbox"/> 連附件	<input type="checkbox"/> 工程部	<input type="checkbox"/> 連附件
<input type="checkbox"/> 採購部	<input type="checkbox"/> 連附件	<input type="checkbox"/> QS部	<input type="checkbox"/> 連附件	<input checked="" type="checkbox"/> 地盤管理	<input checked="" type="checkbox"/> 連附件	<input type="checkbox"/> 維修部	<input type="checkbox"/> 連附件

*發件人簽署: Iris	*組別成員批核簽署:
傳遞編號:	項目經理簽署: 28/11/24

短

A5

02b +

04c

現易裝/錯料

21/11/24





美特鋁質 有限公司
MIDI Aluminium Fabricator Ltd.

物料編號

數量

H-FK01

2

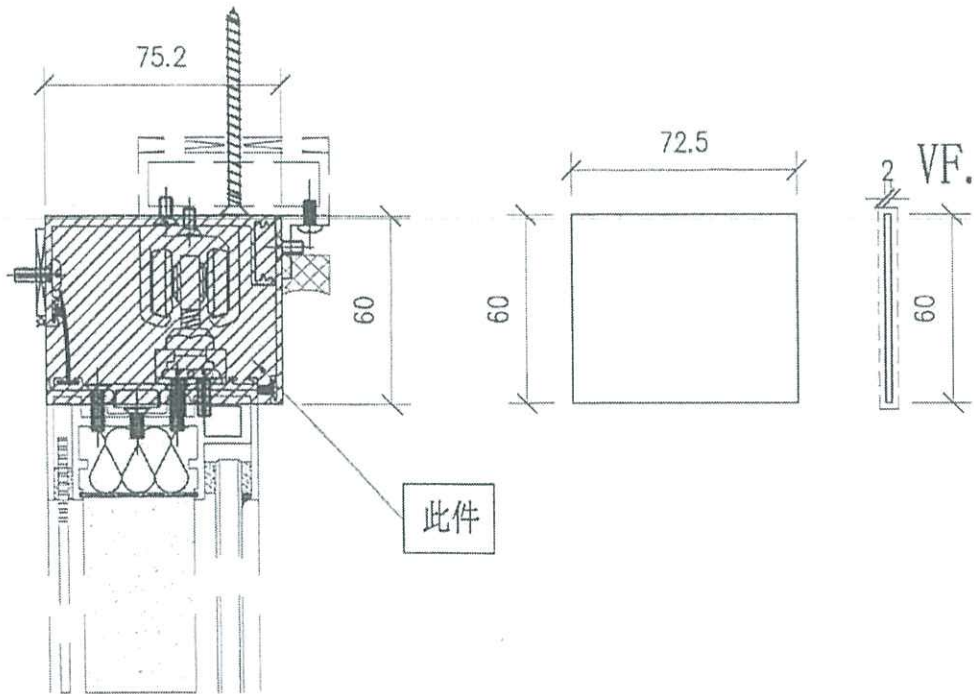
工程號

J-856

地盤

天榮站

廠用



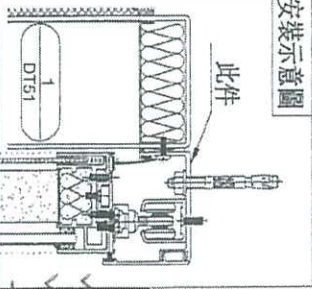
名稱	導軌頂側封口	制圖	劉龍浩	2024.5.10	修改			
材料	2mm	復核	謝永林	2024.5.13	日期			
顏色	中灰色 (UCT542919XL-3)	批准			圖號	H-FK01		



美特鋁質有限公司
MIDI Aluminium Fabricator Ltd.

工程號 J-856

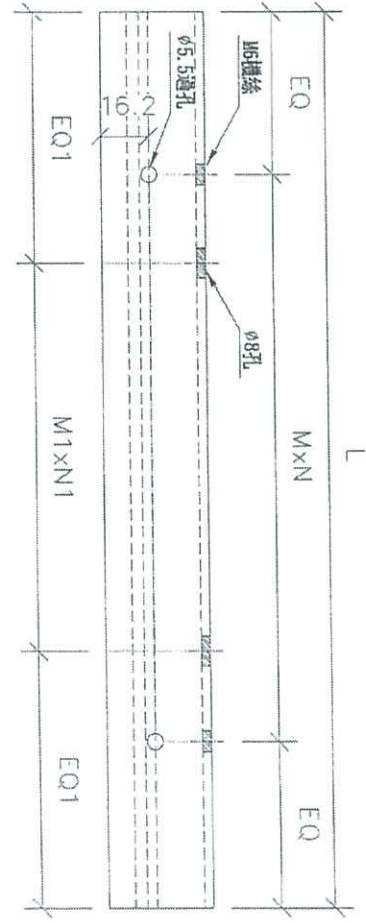
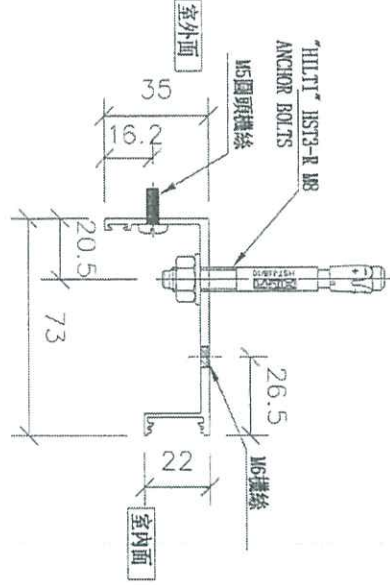
地盤 天榮站



序號	物料編號	使用位置	數量	長度L	EQ	M	x	N	EQ1	M1	x	N1	位置
1	H-TG-01	AW-A02b	1	1220	50	280	x	4	110	500	x	2	A5-BR2
2	H-TG-02	AW-A04c	1	1420	35	270	x	5	210	500	x	2	A5-MBR
3	H-FG-03	AW-A05d	1	2435	17.5	300	x	8	217.5	500	x	4	A5-LIV

兩端要加封端 2mm 鋁板. H-FK01

地盤用



M5圓頭螺絲

名稱	地盤頂部加工圖	制圖	黃達玉	2023.07.11	修改	
材料	X86468	復核	謝永林	2023.07.12	日期	
顏色	中灰色 (UCT542919XL-3)	批准			圖號	H-TG01

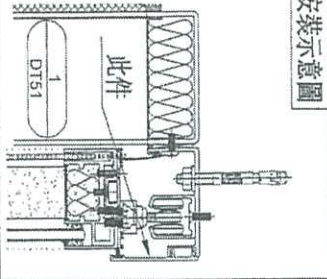
EG-DWG3



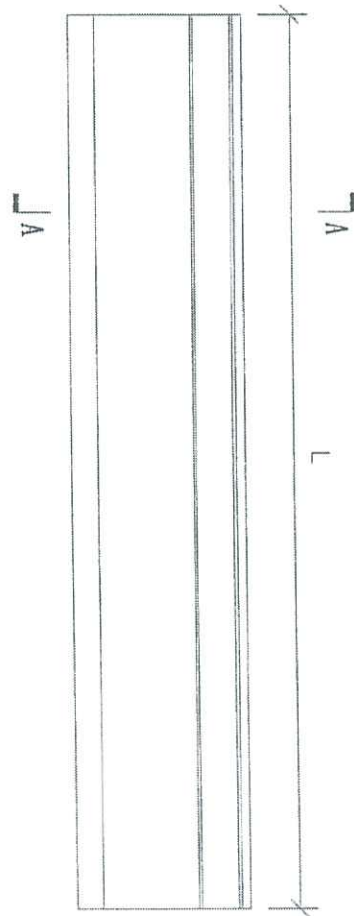
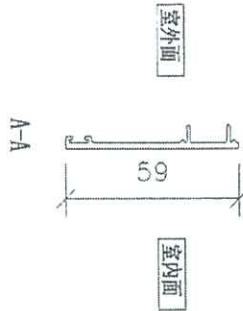
美特鋁質 有限公司
MIDI Aluminium Fabricator Ltd.

工程號 J-856 地盤 天榮站

地盤用



安裝示意圖



序號	物料編號	使用位置	數量	長度L	位置
1	H-DG-01	AW-A02b	1	1220	A5-BR2
2	H-DG-02	AW-A04c	1	1420	A5-MBR
3	H-DG-03	AW-A05a	1	2435	A5-LIV

名稱	導軌頂側扣蓋加工圖	制圖	黃瓊玉	2023.07.11	修改	
材料	X86469	復核	謝永林	2023.07.12	日期	
顏色	中灰色 (UCT542919XL-3)	批准			圖號	H-CG-01

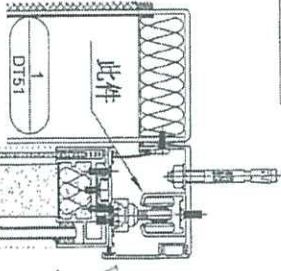
EG-DWG3



美特鋁質 有限公司
MIDI Aluminium Fabricator Ltd.

工程號 J-856 地盤 天榮站

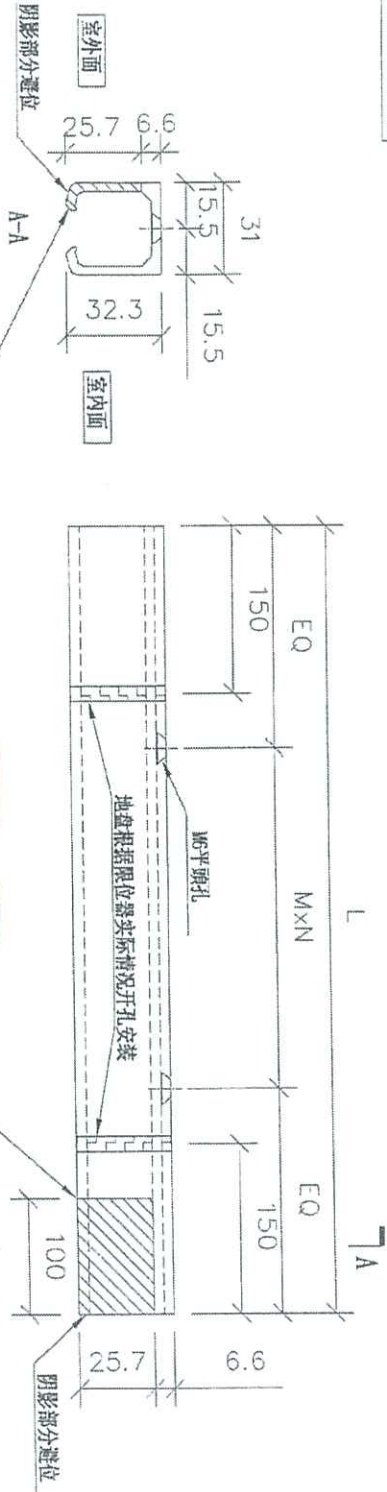
地盤用



安裝示意圖

序號	物料編號	使用位置	數量	長度L	EQ	M	x	N	位置
1	H-DG-01	AW-A02b	1	1220	50	280	x	4	A5-BR2
2	H-DG-02	AW-A04c	1	1420	35	270	x	5	A5-MBR
3	H-DG-03	AW-A05a	1	2435	17.5	300	x	8	A5-LIV

~~避位香港定~~
23/7/23



名稱	導軌別工圖	制圖	黃瓊玉	2023.07.11	修改		
材料	X86467	復核	謝永林	2023.07.12	日期		
顏色	中灰色 (UCT542919XL-3)	批准			圖號	H-DG01	