



工程指示 / 要求簡箋 ENGINEER INSTRUCTIONS(E.I.)

工程指示編號:	EI- 8561	修改版本:	-
	HK- 2061		
工程編號:	J 856	工程名稱:	天榮站
收件人:	生統/	發件人:	Iris
工程項目:	T1 A5售樓處1mm隔音板及3mm膠板加工圖(補單)	日期:	18/11/2024

<input type="checkbox"/> 原合約工程包	<input type="checkbox"/> 原合約工程加 / 減賬 QT-	<input checked="" type="checkbox"/> 新工程報價 QT-
---------------------------------	--	---

信件批核號碼/圖紙參考編號:	批核模具圖紙編號:
客戶指示附件:	管理內部批簽署:

<input type="checkbox"/> 初步鋁料 B.M.	<input type="checkbox"/> 加工拆圖, 然後生產	<input type="checkbox"/> 尺寸表
<input type="checkbox"/> 正式鋁料 B.M.	<input type="checkbox"/> 技術上資料/指示	<input type="checkbox"/> 報價
<input type="checkbox"/> 配件 B.M.	<input type="checkbox"/> 樣辦或貨品說明書	<input type="checkbox"/> 分判合約
<input type="checkbox"/> 其他:		

內容: T1 A5售樓處1mm隔音板及3mm鋁板加工圖(補單) 請按圖生產 售樓處遺失,需重訂 送油塘1F倉
完成上列要求日期: 22/11/2024

國內

<input type="checkbox"/> 生產技術總監	<input type="checkbox"/> 連附件	<input checked="" type="checkbox"/> 技術部	<input checked="" type="checkbox"/> 連附件	<input type="checkbox"/> 生產部	<input type="checkbox"/> 連附件
<input type="checkbox"/> 採購部	<input type="checkbox"/> 連附件	<input checked="" type="checkbox"/> 生產統籌部	<input checked="" type="checkbox"/> 連附件	<input type="checkbox"/> 報關組	<input type="checkbox"/> 連附件
<input type="checkbox"/> 質檢部	<input type="checkbox"/> 連附件	<input type="checkbox"/> 會計部	<input type="checkbox"/> 連附件	<input type="checkbox"/> 機械設計部	<input type="checkbox"/> 連附件
<input type="checkbox"/> 香港辦	<input type="checkbox"/> 連附件	<input type="checkbox"/> 其他:			

香港

<input type="checkbox"/> 行政部	<input type="checkbox"/> 連附件	<input type="checkbox"/> 會計部	<input type="checkbox"/> 連附件	<input type="checkbox"/> 統籌部	<input type="checkbox"/> 連附件	<input type="checkbox"/> 工程部	<input type="checkbox"/> 連附件
<input type="checkbox"/> 採購部	<input type="checkbox"/> 連附件	<input type="checkbox"/> QS部	<input type="checkbox"/> 連附件	<input checked="" type="checkbox"/> 地盤管理	<input checked="" type="checkbox"/> 連附件	<input type="checkbox"/> 維修部	<input type="checkbox"/> 連附件

*發件人簽署: Iris	*組別成員批核簽署:
傳遞編號:	項目經理簽署:  18/11/24

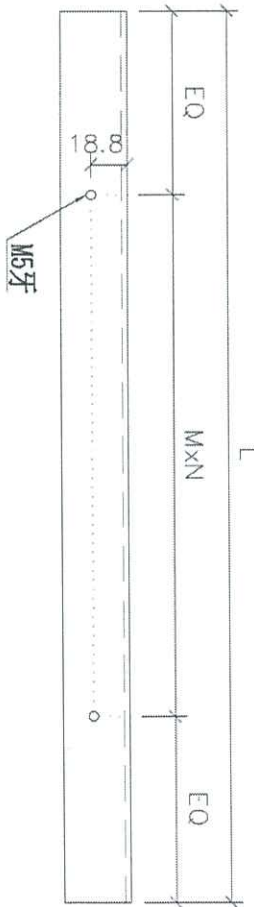
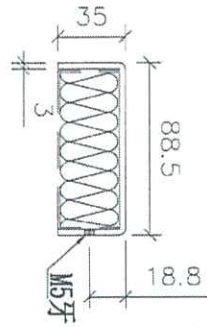


美特鋁質 有限公司
MIDI Aluminium Fabricator Ltd.

工程號 J856

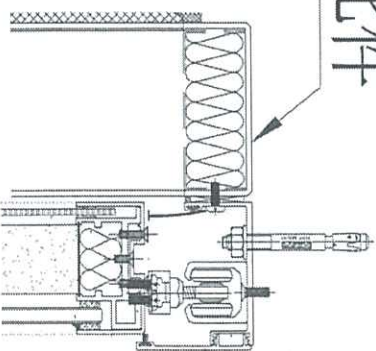
地盤 天榮站

序號	物料編號	使用位置	數量	長度L	EQ	M	x	N	位置
1	LB-WH01	AW-A02b	1	1140	120	300	x	3	A5-BR2
2	LB-WH02	AW-A04c	1	1340	70	300	x	4	A5-MBR



安裝示意圖

此件

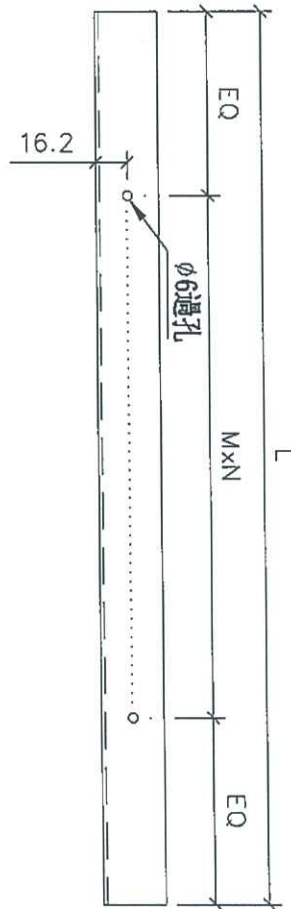
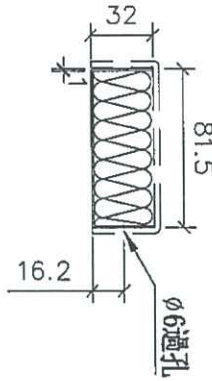


名稱	鋁板拆圖	制圖	黃瓊玉	2023.07.14	修改		
材料	3mm鋁板	復核	謝永林	2023.07.15	日期		
顏色	中灰色 (UCT542919XL-3)	批准			圖號	LB-WH01	



美特鋁質 有限公司
MIDI Aluminium Fabricator Ltd.

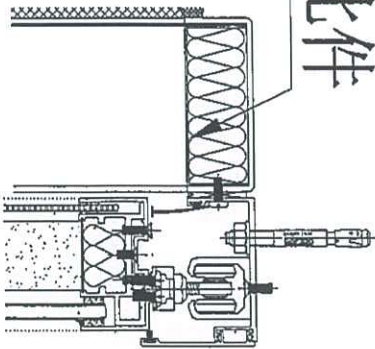
工程號 J856 地盤 天榮站



序號	物料編號	使用位置	數量	長度	BQ	M	x	N	位置
1	LB-NH01	AW-A02b	1	1140	120	300	x	3	A5-BR2
2	LB-NH02	AW-A04c	1	1340	70	300	x	4	A5-MBR

安裝示意圖

此件



名稱	隔音板拆圖	制圖	黃瓊玉	2023.07.14	修改			
材料	1mm隔音板	復核	謝永林	2023.07.15	日期			
顏色	中灰色 (UCT542919XL-3)	批准			圖號	LB-NH01		