



工程指示 / 要求簡箋 ENGINEER INSTRUCTIONS(E.I.)

工程指示編號:	EI- 8491	修改版本:	-
	HK- 1946		
工程編號:	J 856	工程名稱:	天榮站
收件人:	生統 / Maggie	發件人:	Charmant
工程項目:	T1 46/F SU GC 鐵料	日期:	25/10/2024

<input checked="" type="checkbox"/> 原合約工程包	<input type="checkbox"/> 原合約工程加 / 減賬 QT-	<input type="checkbox"/> 新工程報價 QT-
--	--	------------------------------------

信件批核號碼/圖紙參考編號:	批核模具圖紙編號:
客戶指示附件:	管理內部批簽署:

<input type="checkbox"/> 初步鋁料 B.M.	<input type="checkbox"/> 加工拆圖, 然後生產	<input type="checkbox"/> 尺寸表
<input type="checkbox"/> 正式鋁料 B.M.	<input type="checkbox"/> 技術上資料/指示	<input type="checkbox"/> 報價
<input type="checkbox"/> 配件 B.M.	<input type="checkbox"/> 樣辦或貨品說明書	<input type="checkbox"/> 分判合約
<input type="checkbox"/> 其他:		

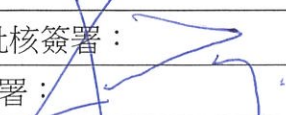
內容: T1 46/F SU GC 鐵件之加工圖, BM, 派位圖 要熱浸鋅表面處理
完成上列要求日期: 08/11/2024

國內

<input type="checkbox"/> 生產技術總監	<input type="checkbox"/> 連附件	<input type="checkbox"/> 技術部	<input type="checkbox"/> 連附件	<input type="checkbox"/> 生產部	<input type="checkbox"/> 連附件
<input type="checkbox"/> 採購部	<input type="checkbox"/> 連附件	<input checked="" type="checkbox"/> 生產統籌部	<input checked="" type="checkbox"/> 連附件	<input type="checkbox"/> 報關組	<input type="checkbox"/> 連附件
<input type="checkbox"/> 質檢部	<input type="checkbox"/> 連附件	<input type="checkbox"/> 會計部	<input type="checkbox"/> 連附件	<input type="checkbox"/> 機械設計部	<input type="checkbox"/> 連附件
<input type="checkbox"/> 香港辦	<input type="checkbox"/> 連附件	<input type="checkbox"/> 其他:			

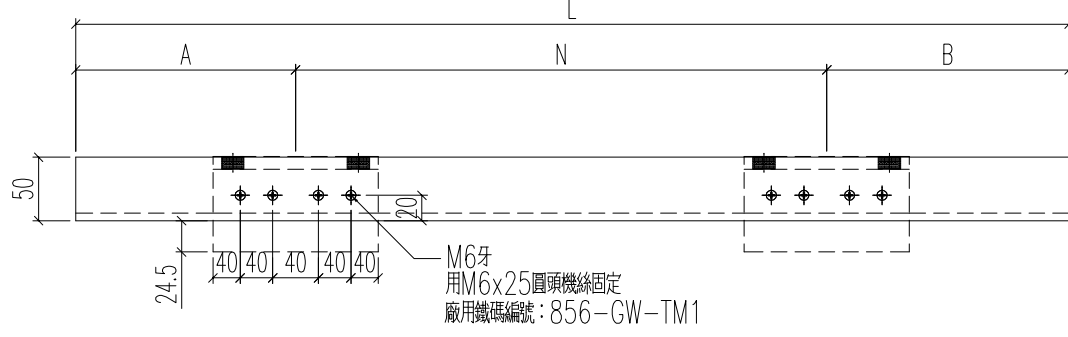
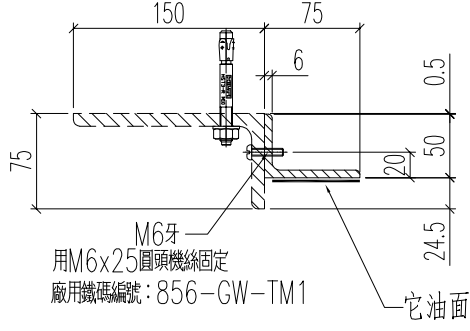
香港

<input type="checkbox"/> 行政部	<input type="checkbox"/> 連附件	<input type="checkbox"/> 會計部	<input type="checkbox"/> 連附件	<input type="checkbox"/> 統籌部	<input type="checkbox"/> 連附件	<input type="checkbox"/> 工程部	<input type="checkbox"/> 連附件
<input checked="" type="checkbox"/> 採購部	<input checked="" type="checkbox"/> 連附件	<input type="checkbox"/> QS部	<input type="checkbox"/> 連附件	<input checked="" type="checkbox"/> 地盤管理	<input checked="" type="checkbox"/> 連附件	<input type="checkbox"/> 維修部	<input type="checkbox"/> 連附件

*發件人簽署: Charmant Fok	*組別成員批核簽署:
傳遞編號:	項目經理簽署:  28/10

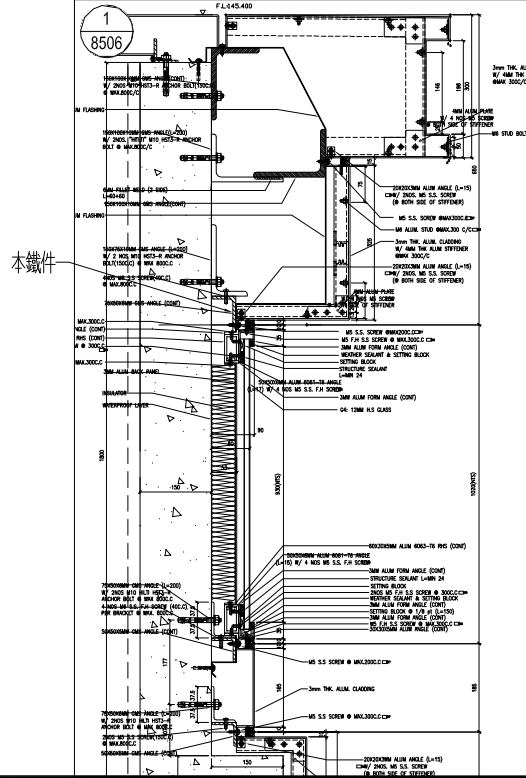
 美特鋁質 有限公司 MIDI Aluminium Fabricator Ltd.		工程號:	J-856	計算:	LRA	日期:	2024/10/25		送呈:--		
		地盤名稱:	天榮站	核對:		日期:			副本:		
<b>地盤用鐵件BM表</b>		項目類別:	T1 SU GC 鐵料	批准:		日期:					
BM編號:		修改版次:		A/C Code:		鐵件總重量KG:		1007.48	此BM依據最新施工圖資料計算		
序號	修改內容	鐵件圖號	图纸名稱	顏色	實用	後備	總數	單位	單件 (kg)	總重量 (kg)	備注
1		T1-CW1-TJ1	鐵件加工圖	热浸锌	3	0	3	件	16.909	50.727	
2		T1-CW1-TJ2	鐵件加工圖	热浸锌	1	0	1	件	12.823	12.823	
3		T1-CW2-TJ1	鐵件加工圖	热浸锌	1	0	1	件	12.665	12.665	
4		T1-CW2-TJ2	鐵件加工圖	热浸锌	1	0	1	件	12.665	12.665	
5		T1-CW3-TJ1	鐵件加工圖	热浸锌	2	0	2	件	16.909	33.818	
6		T1-CW3-TJ2	鐵件加工圖	热浸锌	1	0	1	件	7.451	7.451	
7		T1-CW4-TJ1	鐵件加工圖	热浸锌	3	0	3	件	16.909	50.727	
8		T1-CW4-TJ2	鐵件加工圖	热浸锌	1	0	1	件	13.189	13.189	
9		T1-CW1-TJ1a	鐵件加工圖	热浸锌	1	0	1	件	11.257	11.257	
10		T1-CW1-TJ2a	鐵件加工圖	热浸锌	1	0	1	件	11.257	11.257	
11		T1-CW1-TJ3a	鐵件加工圖	热浸锌	1	0	1	件	11.257	11.257	
12		T1-CW1-TJ4a	鐵件加工圖	热浸锌	1	0	1	件	6.529	6.529	
13		T1-CW2-TJ1a	鐵件加工圖	热浸锌	1	0	1	件	7.570	7.570	
14		T1-CW2-TJ2a	鐵件加工圖	热浸锌	1	0	1	件	7.570	7.570	
15		T1-CW3-TJ1a	鐵件加工圖	热浸锌	1	0	1	件	11.257	11.257	
16		T1-CW3-TJ2a	鐵件加工圖	热浸锌	1	0	1	件	9.587	9.587	
17		T1-CW3-TJ3a	鐵件加工圖	热浸锌	1	0	1	件	4.765	4.765	
18		T1-CW4-TJ1a	鐵件加工圖	热浸锌	3	0	3	件	11.257	33.771	
19		T1-CW4-TJ2a	鐵件加工圖	热浸锌	1	0	1	件	6.529	6.529	
20		T1-CW1-TJ1b	鐵件加工圖	热浸锌	3	0	3	件	11.257	33.771	

 <b>美特鋁質</b> 有限公司 MIDI Aluminium Fabricator Ltd.		工程號:	J-856	計算:	LRA	日期:	2024/10/25		送呈:--		
		地盤名稱:	天榮站	核對:		日期:			副本:		
<b>地盤用鐵件BM表</b>		項目類別:	T1 SU GC 鐵料	批准:		日期:					
BM編號:		修改版次:		A/C Code:		鐵件總重量KG:		1007.48	此BM依據最新施工圖資料計算		
序號	修改內容	鐵件圖號	圖紙名稱	顏色	實用	後備	總數	單位	單件 (kg)	總重量 (kg)	備注
21		T1-CW1-TJ2b	鐵件加工圖	热浸锌	1	0	1	件	8.536	8.536	
22		T1-CW2-TJ1b	鐵件加工圖	热浸锌	1	0	1	件	8.431	8.431	
23		T1-CW2-TJ2b	鐵件加工圖	热浸锌	1	0	1	件	8.431	8.431	
24		T1-CW3-TJ1b	鐵件加工圖	热浸锌	2	0	2	件	11.257	22.514	
25		T1-CW3-TJ2b	鐵件加工圖	热浸锌	1	0	1	件	4.961	4.961	
26		T1-CW4-TJ1b	鐵件加工圖	热浸锌	3	0	3	件	11.257	33.771	
27		T1-CW4-TJ2b	鐵件加工圖	热浸锌	1	0	1	件	8.780	8.780	
28		J8560-GW-TM1	鐵件加工圖	热浸锌	13	0	13	件	3.391	44.086	
29		J8560-GW-TM2	鐵件加工圖	热浸锌	13	0	13	件	0.945	12.287	
63		J8560-GW-TM3	鐵件加工圖	热浸锌	13	0	13	件	0.945	12.287	
		GL1-1	50*50*5鐵角	热浸锌	24		24	件	0.565	13.560	
		GL1-2	50*50*5鐵角	热浸锌	24		24	件	0.565	13.560	
		GL1-3	50*50*5鐵角	热浸锌	150		150	件	0.565	84.750	
		GL1-6	40X40X5鐵通	热浸锌	25		25	件	5.184	129.600	
		GL1-7	40X40X5鐵通	热浸锌	8		8	件	5.820	46.560	
		SU-TJ-1	組裝件 (已計重量)	热浸锌	4		4	件		0.000	
		SU-TJ-2	組裝件 (已計重量)	热浸锌	4		4	件		0.000	
		SU-TJ-3	組裝件 (已計重量)	热浸锌	25		25	件		0.000	
		GL1-8	50X50X5鐵角	热浸锌	12		12	件	11.310	135.720	
		GL1-9	75X50X6鐵角組合作	热浸锌	2		2	件	18.250	36.500	
		GL1-10	75X50X6鐵角	热浸锌	2		2	件	16.980	33.960	
					合計:		358	件	合共:	1007.478	KG

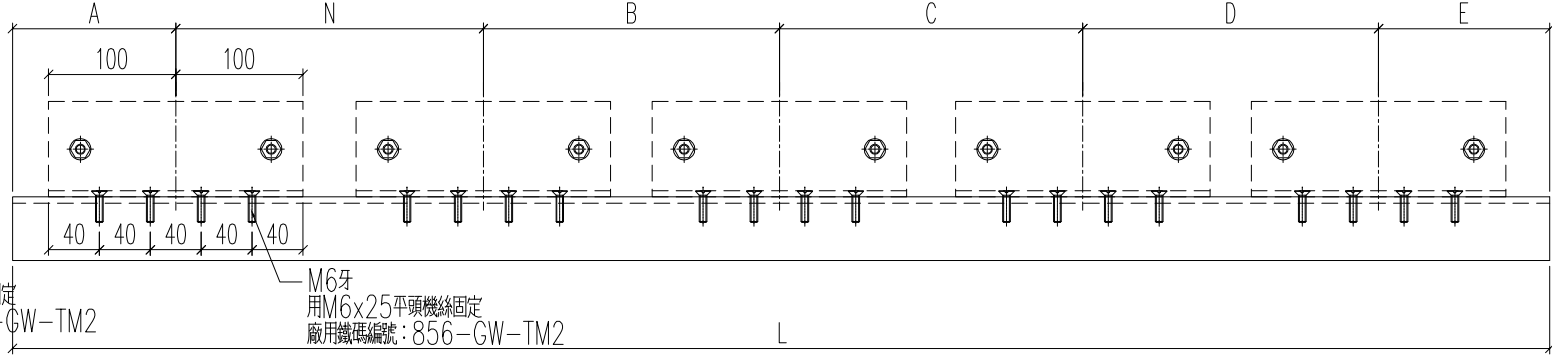
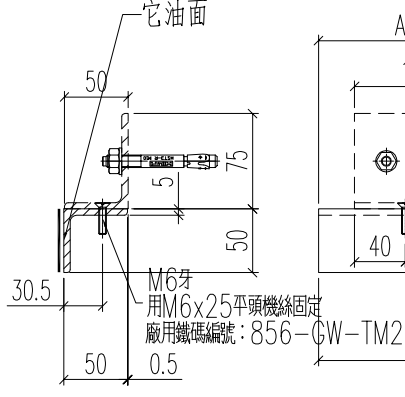


鐵件編號	數量	長度 (L)	N	A	B	使用 GW-TM1數量
T1-CW1-TJ1	3	3000	3 X 800	300	300	4 pcs
T1-CW1-TJ2	1	2275	2 X 800	300	375	3 pcs
T1-CW2-TJ1	1	2247	2 X 800	300	347	3 pcs
T1-CW2-TJ2	1	2247	2 X 800	347	300	3 pcs
T1-CW3-TJ1	2	3000	3 X 800	300	300	4 pcs
T1-CW3-TJ2	1	1322	1 X 800	300	222	2 pcs
T1-CW4-TJ1	3	3000	3 X 800	300	300	4 pcs
T1-CW4-TJ2	1	2340	2 X 800	400	340	3 pcs

總數量	13
-----	----

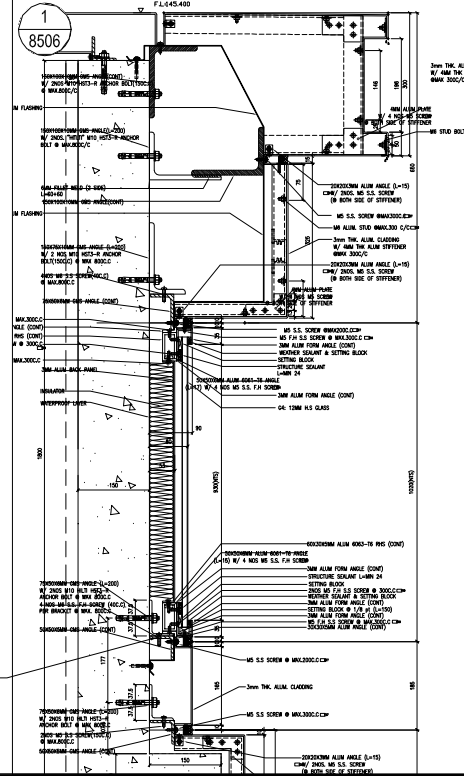


名稱	鐵件加工圖	制圖	林仁安	修改	日期	圖號
材料	75x50x6mm鐵角	復核	Charmant	2023.10.10	2024.10.25	T1-CW1-TJ1
顏色	熱鍍	批准				



鐵件編號	數量	長度 (L)	N	A	B	C	D	E	使用 GW-TM2數量
T1-CW1-TJ1a	1	3000	3 X 800	295	305	-	-	-	4 pcs
T1-CW1-TJ2a	1	3000	3 X 800	300	300	-	-	-	4 pcs
T1-CW1-TJ3a	1	3000	3 X 800	350	250	-	-	-	4 pcs
T1-CW1-TJ4a	1	1740	1 X 500	200	800	240	-	-	3 pcs
T1-CW2-TJ1a	1	2017.5	1 X 575	295	800	347	-	-	3 pcs
T1-CW2-TJ2a	1	2017.5	1 X 800	347	575	295	-	-	3 pcs
T1-CW3-TJ1a	1	3000	1 X 600	295	800	650	550	105	5 pcs
T1-CW3-TJ2a	1	3000	1 X 500	295	800	800	155	-	4 pcs
T1-CW3-TJ3a	1	1270	1 X 700	300	270	-	-	-	2 pcs
T1-CW4-TJ1a	3	3000	3 X 800	300	300	-	-	-	4 pcs
T1-CW4-TJ2a	1	1740	1 X 600	300	650	190	-	-	3 pcs

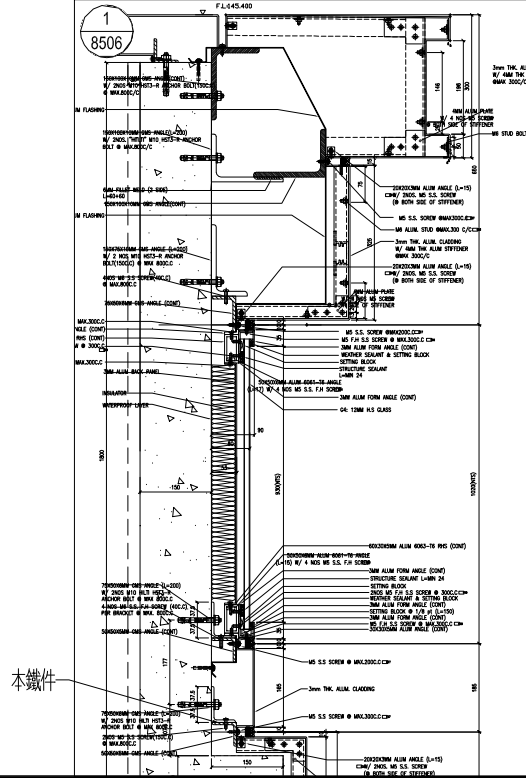
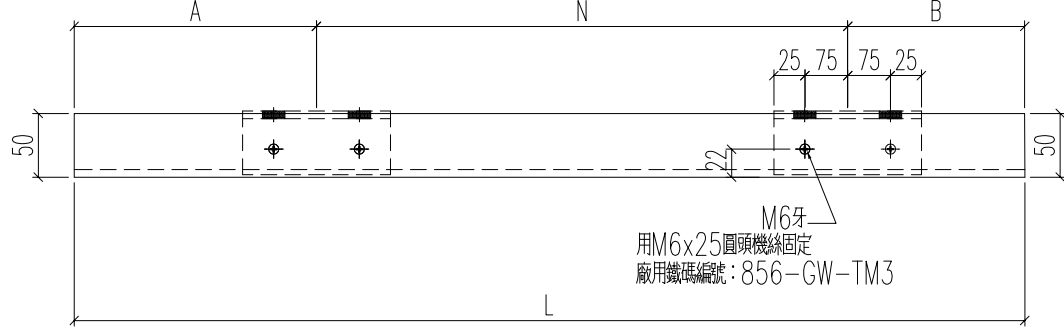
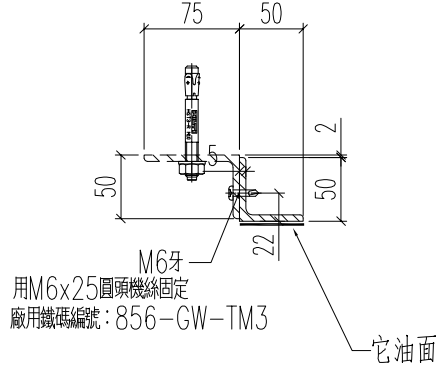
總數量 13



名稱	鐵件加工圖	製圖	林仁安	修改	日期	圖號	T1-CW1-TJ1a
材料	50x50x5mm鐵角	復核	Charmant	2023.10.10	2024.10.25		
顏色	熱鍍	批准					

總數量	13
-----	----

鐵件編號	數量	長度 (L)	N	A	B	使用 GW-TM3數量
T1-CW1-TJ1b	3	3000	3 X 800	300	300	4 pcs
T1-CW1-TJ2b	1	2275	2 X 800	300	375	3 pcs
T1-CW2-TJ1b	1	2247	2 X 800	300	347	3 pcs
T1-CW2-TJ2b	1	2247	2 X 800	347	300	3 pcs
T1-CW3-TJ1b	2	3000	3 X 800	300	300	4 pcs
T1-CW3-TJ2b	1	1322	1 X 800	300	222	2 pcs
T1-CW4-TJ1b	3	3000	3 X 800	300	300	4 pcs
T1-CW4-TJ2b	1	2340	2 X 800	400	340	3 pcs



名稱

鐵件加工圖

制圖 林仁安

2023.10.10

修改

材料

50x50x5mm鐵角

復核 Charmant

2024.10.25

日期

顏色

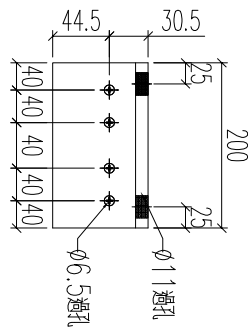
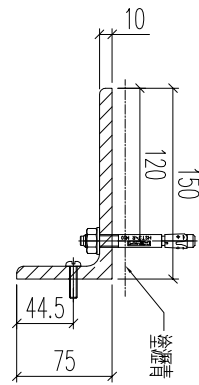
熱鍍

批准

圖號 T1-CW1-TJ1b

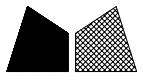


工程號	J856	地盤	天榮站
-----	------	----	-----

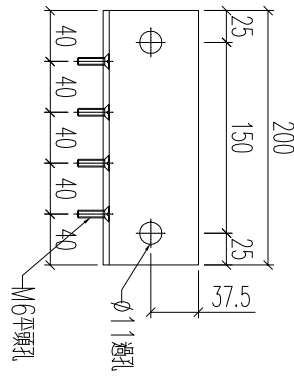
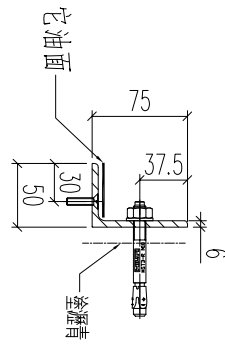


加工數量：26pcs  
(附CW-TJ1F)

名稱	鐵件加工圖	制圖	林仁安	2023.10.10	修改		
材料	150x75x10mm鐵角	復核			日期		
顏色	熱浸鋅	批准			圖號	J856-GW-TM1	



工程號	J856	地盤	天榮站
-----	------	----	-----

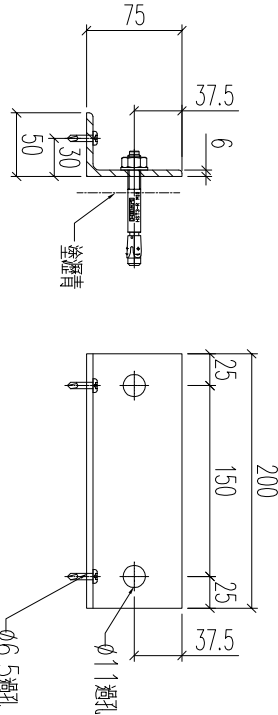


加工數量：39PCS  
(附CW-TJ1aE)

名稱	鐵件加工圖	制圖	林仁安	2023.10.10	修改		
材料	75x50x6mm鐵角	復核			日期		
顏色	熱浸鋅	批准			圖號	J856-GW-TM2	



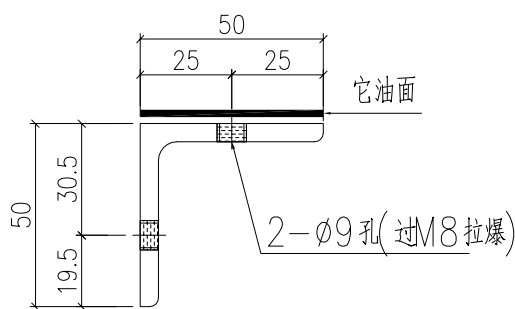
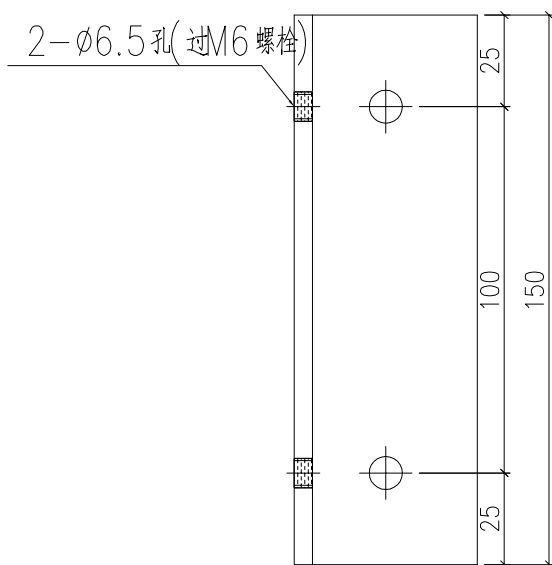
工程號	J856	地盤	天榮站
-----	------	----	-----



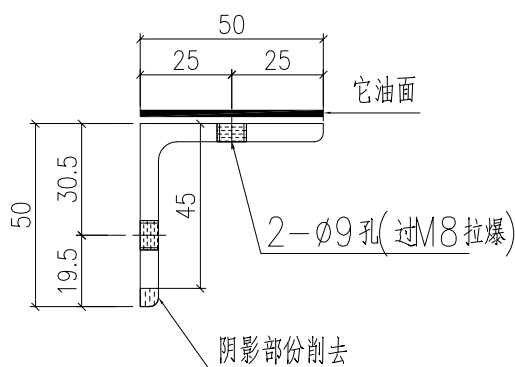
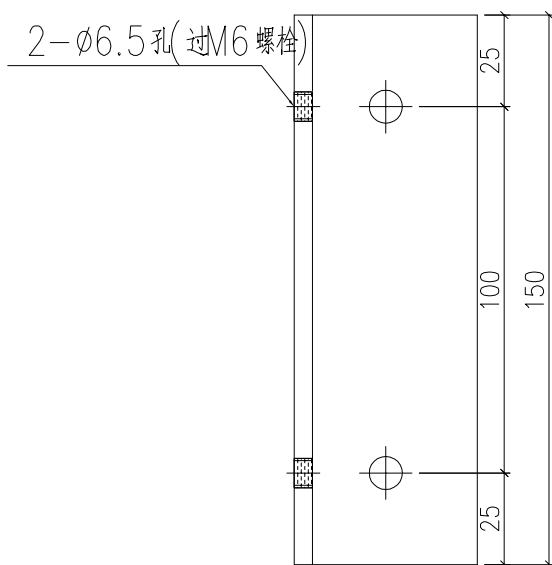
加工數量：26pcs  
(附CW-TJ1bF)

名稱	鐵件加工圖	制圖	林仁安	2023.10.10	修改		
材料	75x50x6mm鐵角	復核			日期		
顏色	熱浸鋅	批准			圖號	J856-GW-TM3	

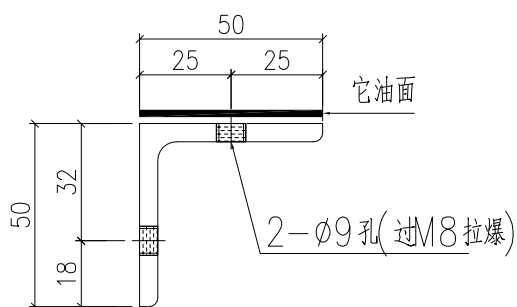
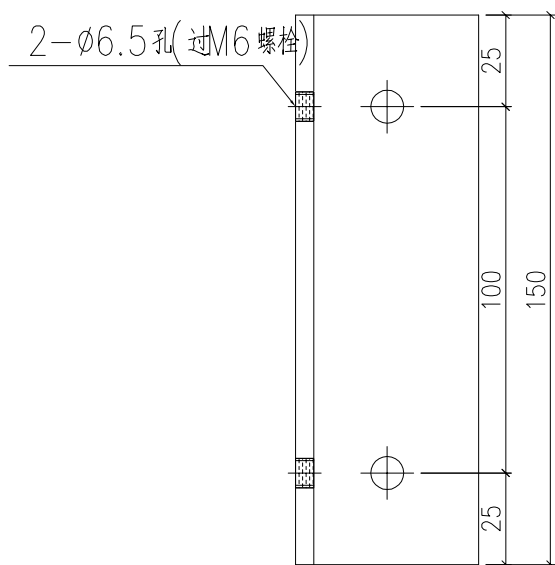
 美特鋁質有限公司 MIDI Aluminium Fabricator Ltd.				工程號	J856	類別		物料號	M1		
修改	-	採用	工廠	地盤	天榮站	制圖	林仁安	2022-11-25	圖號	GL-1	
日期	-	材料顏色		地盤	✓	圖紙名稱	鐵角加工圖	復核		數量	24
				材料	50X50X5MM鐵角	批准	Charmant	2024-10-25	單件重量	- (KG)	



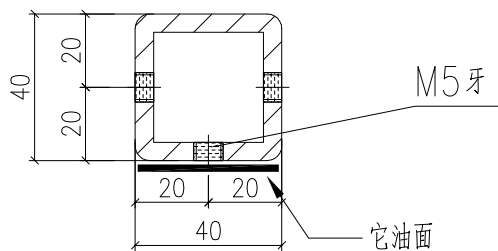
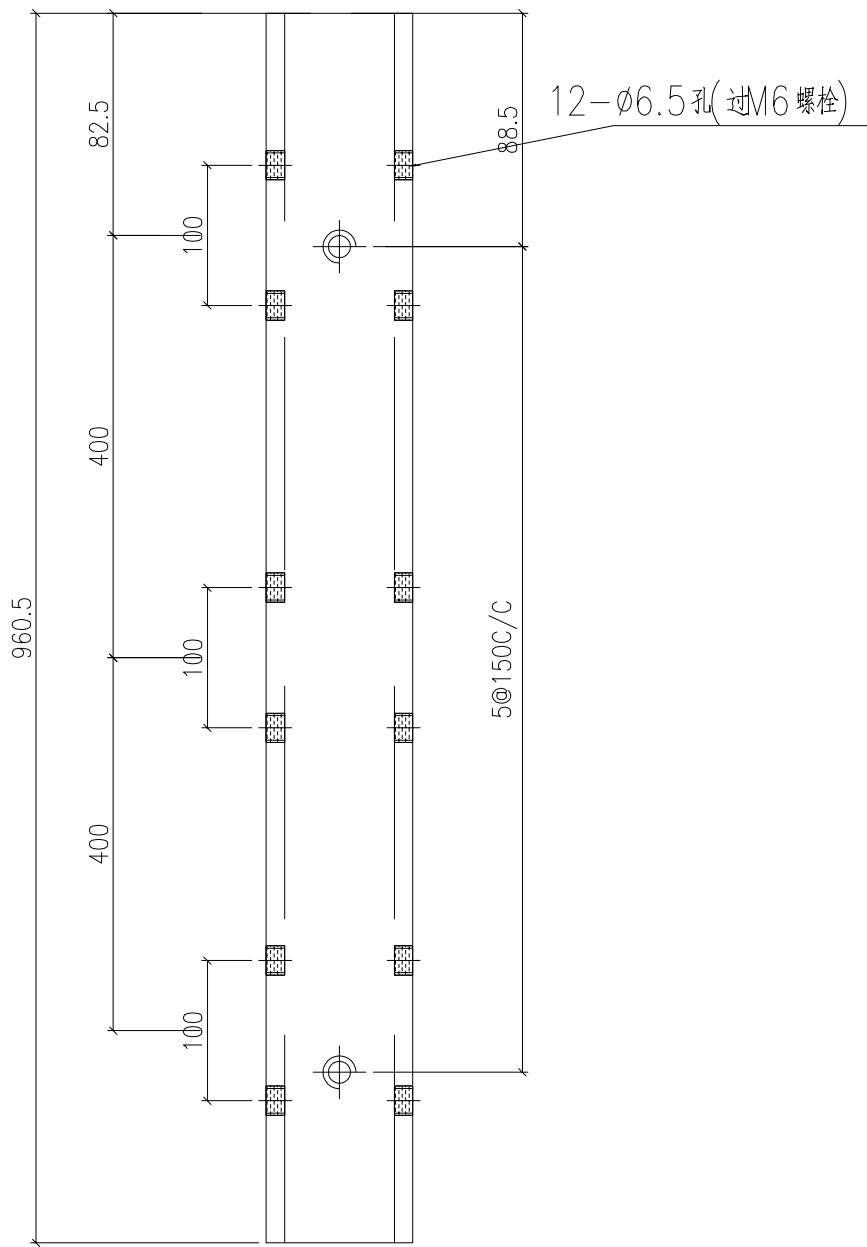
 美特鋁質有限公司 MIDI Aluminium Fabricator Ltd.				工程號 J856	類別 制圖	物料號 M1			
				地盘 天榮站	制圖 林仁安	2022-11-25	圖號 GL-2		
修改 日期	- -	採用 材料颜色	工廠 -	地盘 ✓	图纸名称 铁角加工图	復核 Charman	2024-10-25	數量 24	單件重量 - (KG)



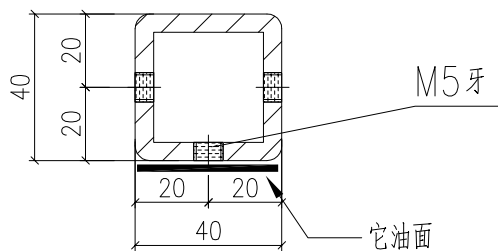
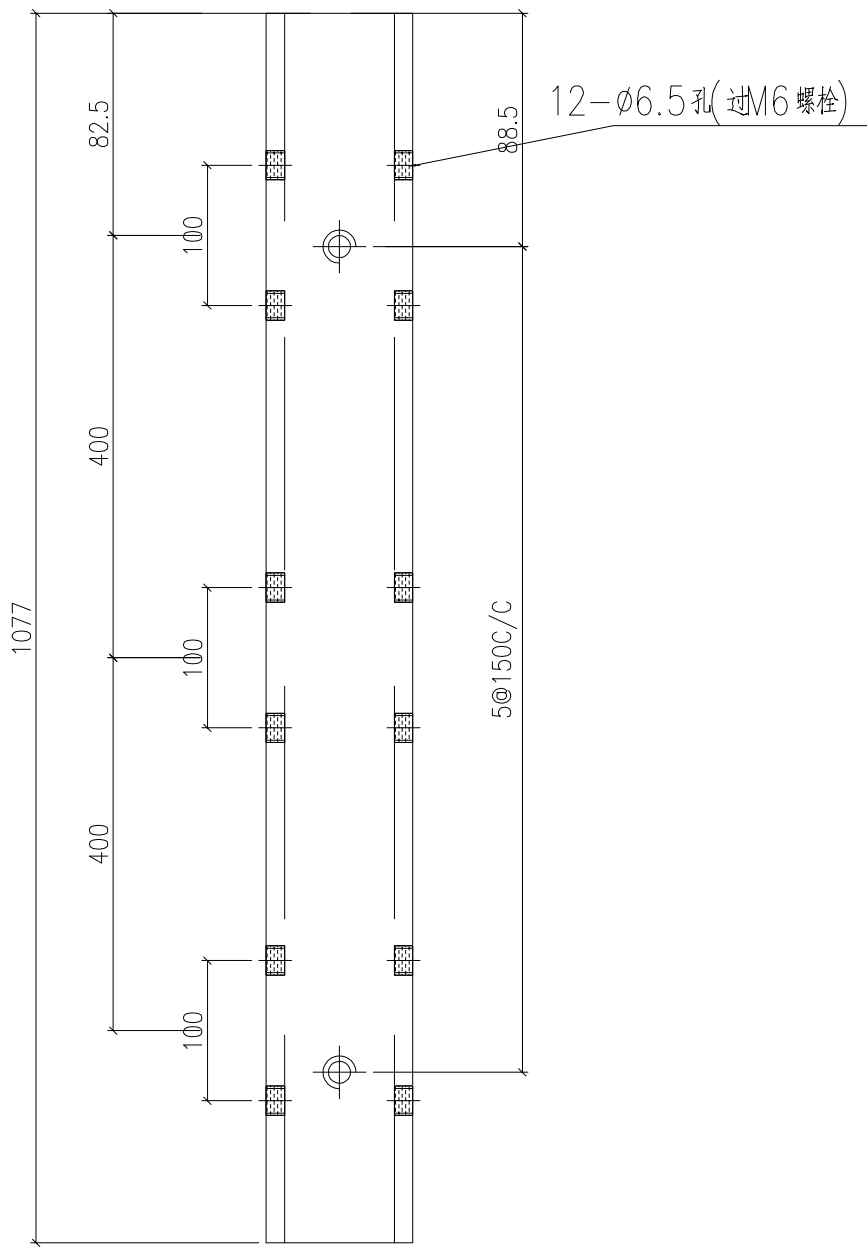
 美特鋁質有限公司 MIDI Aluminium Fabricator Ltd.				工程號	J856	類別		物料號	M1		
修改	-	採用	工廠	地盤	天榮站	制圖	林仁安	2022-11-25	圖號	GL-3	
日期	-	材料顏色	-	地盤	✓	圖紙名稱	鐵角加工圖	復核		數量	150
				材料	50X50X5MM鐵角	批准	Charmant	2022-11-28	單件重量	-	(KG)



 美特鋁質有限公司 MIDI Aluminium Fabricator Ltd.				工程號 J856	類別 制圖	物料號 M1		
				地盘 天榮站	制圖 林仁安	2022-11-25	圖號 GL-6	
修改 -	採用 <input type="checkbox"/>	工廠 <input checked="" type="checkbox"/>	地盘 <input checked="" type="checkbox"/>	图纸名称 铁通加工图	復核 <input type="checkbox"/>		數量 25	
日期 -	材料颜色 -			材料 40X40X5MM铁通	批准 Charman	2024-10-25	單件重量 -	(KG)



 美特鋁質有限公司 MIDI Aluminium Fabricator Ltd.				工程號 J856	類別 制圖	物料號 M1		
				地盘 天榮站	制圖 林仁安	2022-11-25	圖號 GL-7	
修改 -		採用 工廠 ✓ 地盘		图纸名称 铁通加工图	復核		數量 22	
日期 -		材料颜色 -		材料 40X40X5MM铁通	批准 Charman	2024-10-25	單件重量 -	(KG)



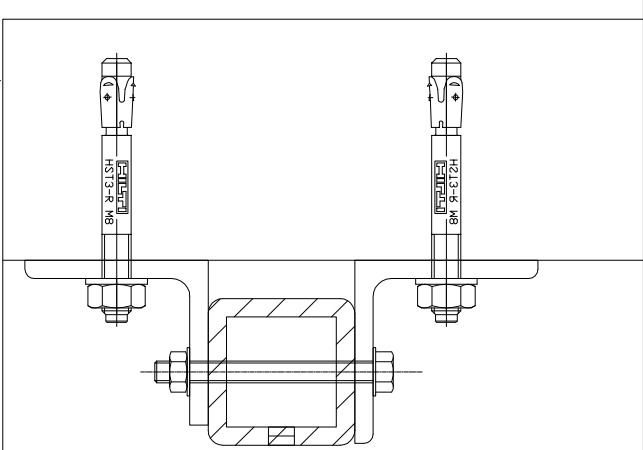
 美特鋁質有限公司 MIDI Aluminium Fabricator Ltd.				工程號 J856 地盘 天榮站	類別 制圖 李傳鵬 復核 練松文 批准 林仁安	物料號 M1 2022-11-25 2022-11-27 2022-11-28	圖號 SU-TJ-1 數量 4 單件重量 - (KG)
修改 - 日期 -	採用 材料颜色 -	工廠 地盘 ✓	图纸名称 组装图 材料 -				

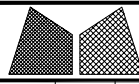
- T1-SU-CW1: 1PCS
- T1-SU-CW2: 1PCS
- T1-SU-CW3: 1PCS
- T1-SU-CW4: 1PCS

			總數量
使用 GL-1	數量	3 pcs/支 X 4支	12 pcs
使用 GL-2	數量	3 pcs/支 X 4支	12 pcs
使用 GL-7	數量	1 pcs/支 X 4支	4 pcs



组装图  
工厂组装出货





美特鋁質有限公司  
MIDI Aluminium Fabricator Ltd.

工程號 J856  
地盘 天榮站

類別  
制圖 李傳鵬

物料號 M1  
圖號 SU-TJ-2

修改 -  
日期 -

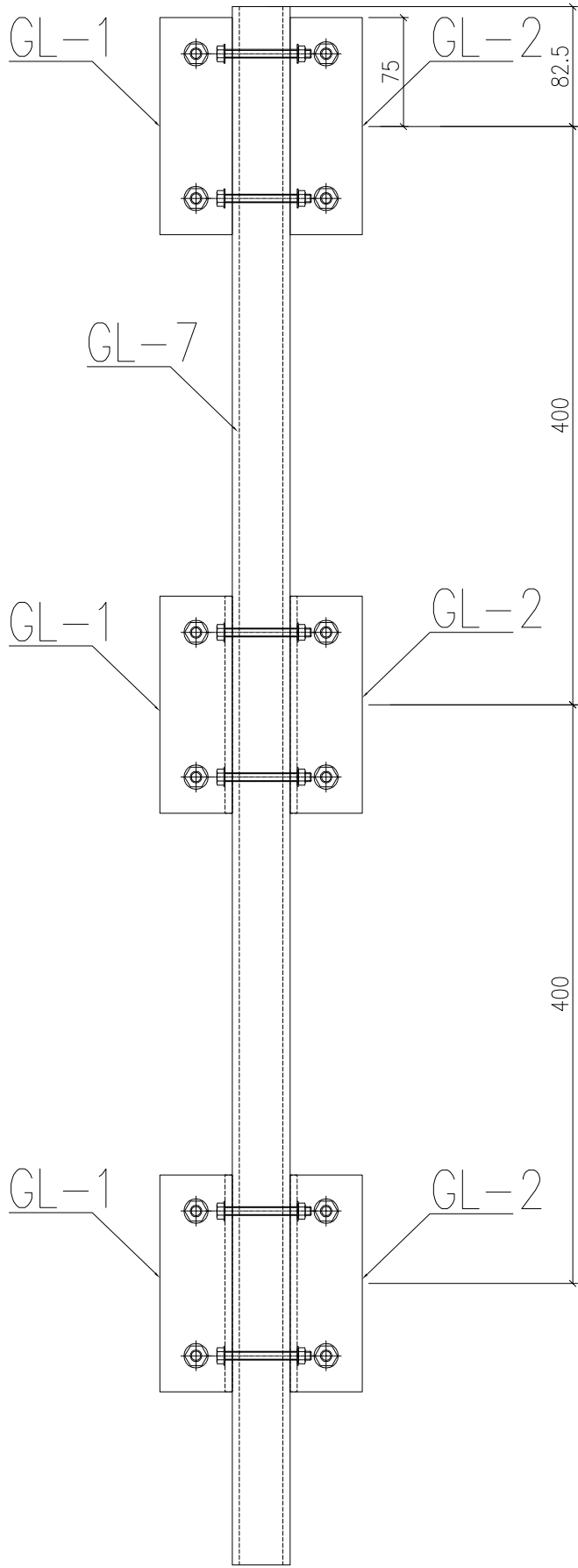
採用 工廠 地盘 ✓  
材料颜色 -

图纸名称 组装图  
材料 -

復核 練松文  
批准 林仁安

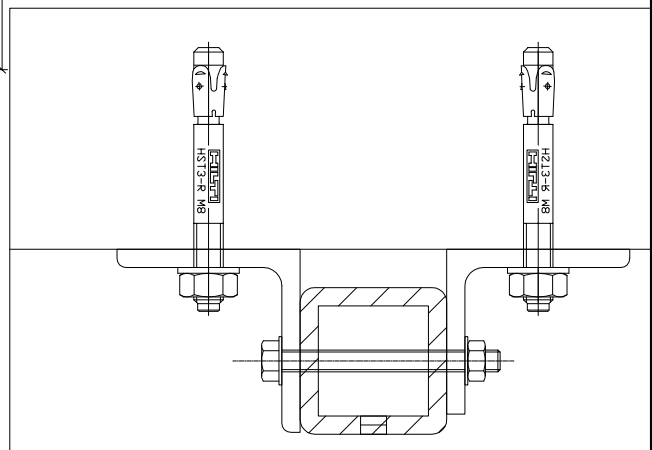
2022-11-25  
2022-11-27  
2022-11-28  
數量 4  
單件重量 - (KG)

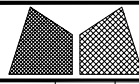
T1-SU-CW1: 1PCS  
T1-SU-CW2: 1PCS  
T1-SU-CW3: 1PCS  
T1-SU-CW4: 1PCS



				總數量
使用 GL-1 數量	3 pcs/支	X 4支		12 pcs
使用 GL-2 數量	3 pcs/支	X 4支		12 pcs
使用 GL-7 數量	1 pcs/支	X 4支		4 pcs

组装图  
工厂组装出货



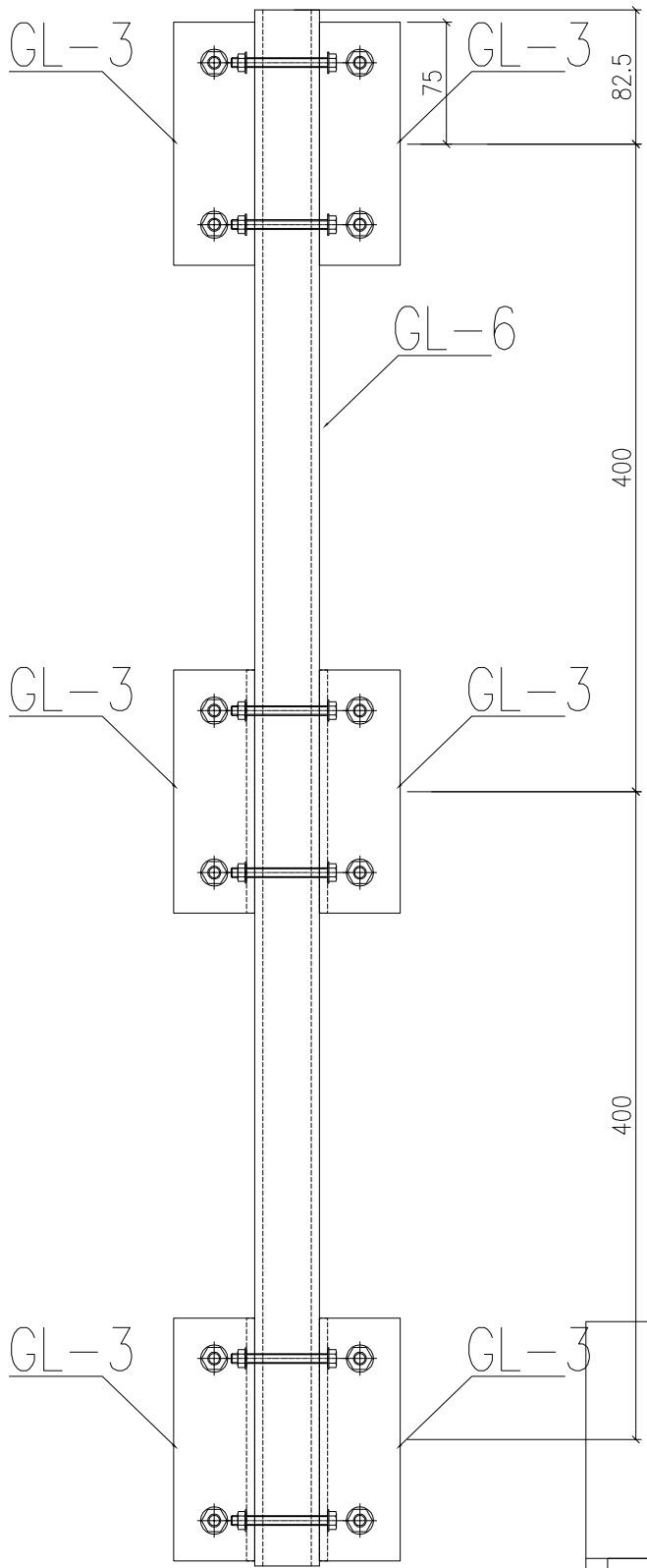


美特鋁質有限公司  
MIDI Aluminium Fabricator Ltd.

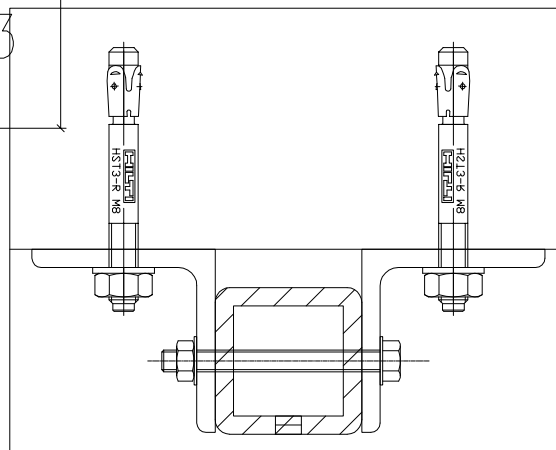
工程號	J856	類別		物料號	M1					
地盘	天榮站	制圖	李傳鵬	2022-11-25	圖號	SU-TJ-3				
修改	-	採用	工廠	地盘	✓	图纸名称	组装图			
日期	-	材料颜色	-	材料	-	復核	練松文	2022-11-27	數量	25
						批准	林仁安	2022-11-28	單件重量	- (KG)

- T1-SU-CW1: 8PCS
- T1-SU-CW2: 3PCS
- T1-SU-CW3: 6PCS
- T1-SU-CW4: 8PCS

		總數量		
使用 GL-3	數量	6 pcs/支	X 25支	150 pcs
使用 GL-6	數量	1 pcs/支	X 25支	25 pcs

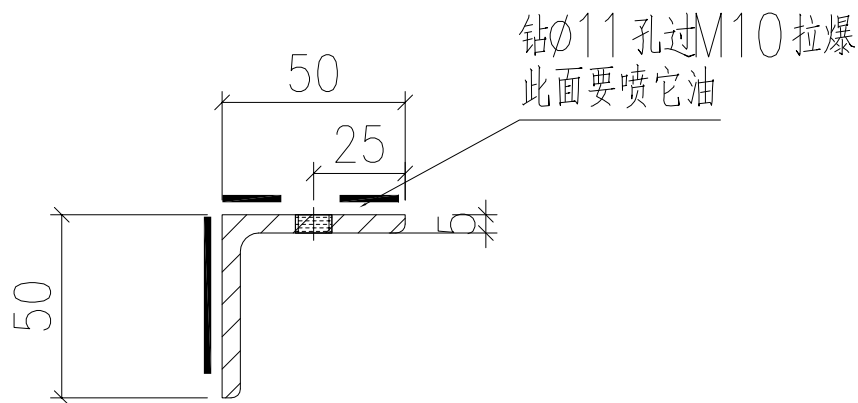
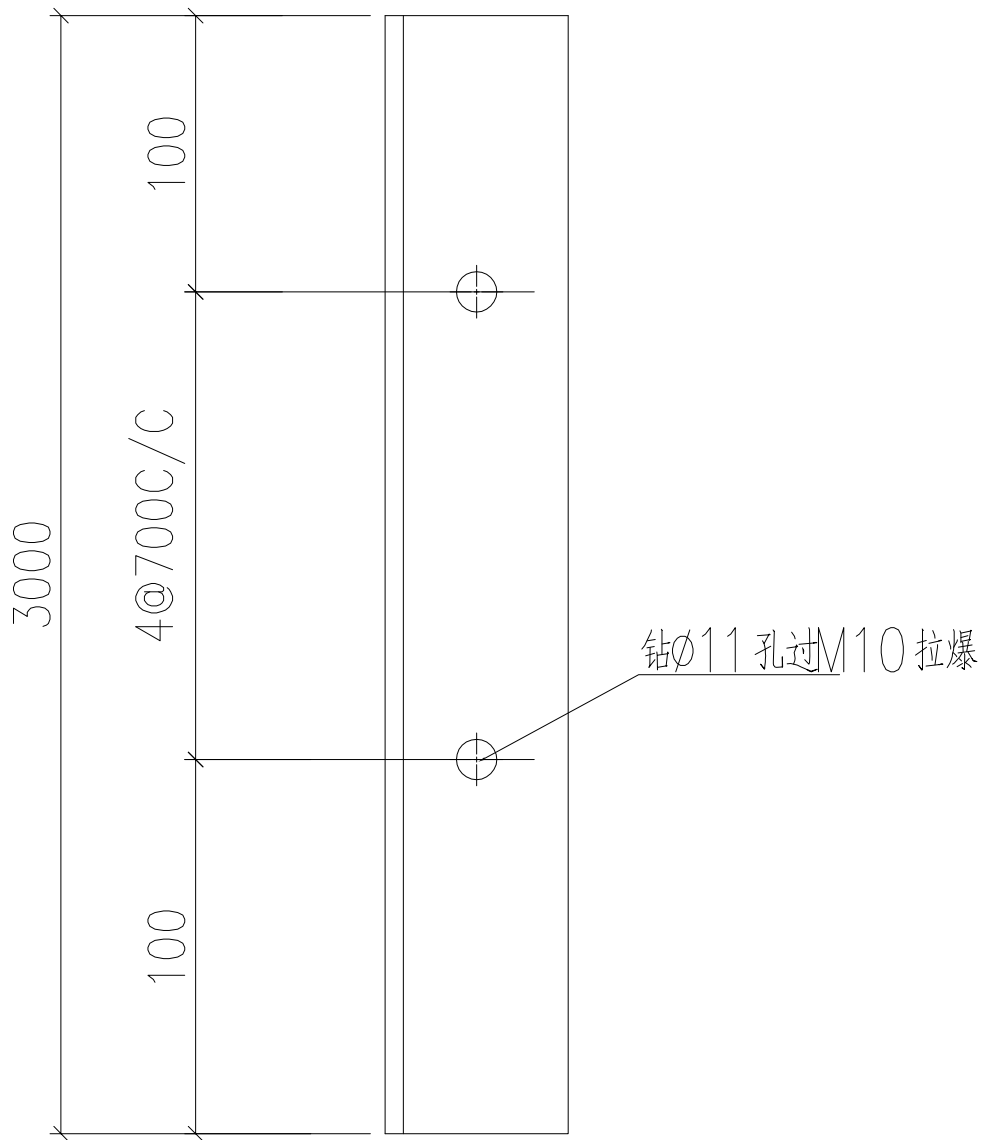


组装图  
工厂组装出货



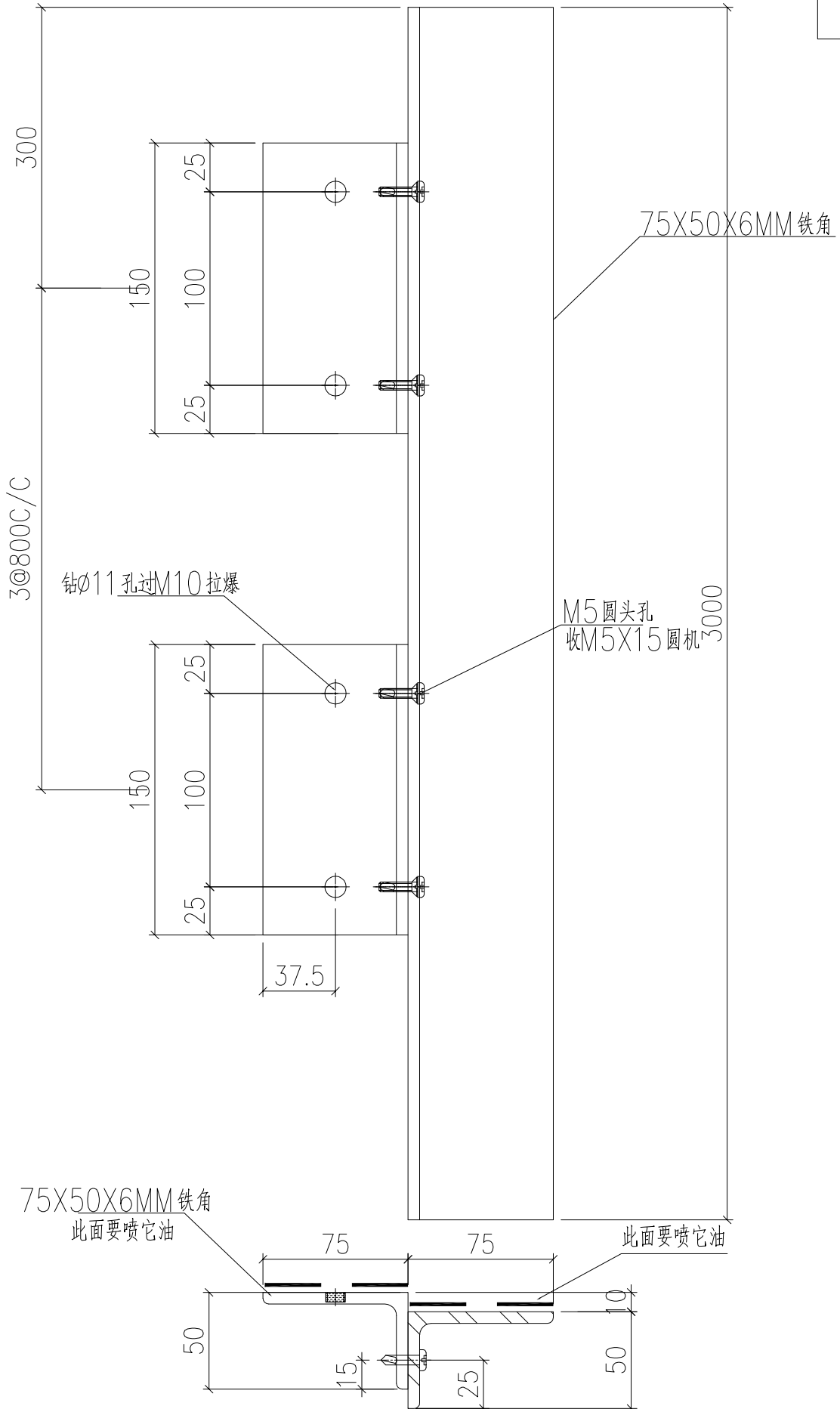
 美特鋁質有限公司 MIDI Aluminium Fabricator Ltd.				工程號	J856	類別		物料號	M1	
修改	-	採用	工廠	✓	地盤	制圖	林仁安	2022-11-25	圖號	GL-8
日期	-	材料颜色	-		图纸名称	復核	練松文	2022-11-27	數量	12
					材料	批准	林仁安	2022-11-28	單件重量	- (KG)

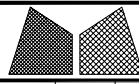
T1-SU-CW1:	4PCS
T1-SU-CW2:	4PCS
T1-SU-CW3:	2PCS
T1-SU-CW4:	2PCS



 美特鋁質有限公司 MIDI Aluminium Fabricator Ltd.				工程號 J856	類別 制圖	物料號 M1		
				地盘 天榮站	李傳鵬	2022-11-25	圖號 GL-9	
修改 日期	-	採用 材料颜色	工廠 ✓ 地盘	图纸名称 铁通加工图	復核 林仁安	2022-11-27	數量 2	
				材料 75X50X6MM铁角	批准	2022-11-28	單件重量 - (KG)	

T1-SU-CW3: 2PCS

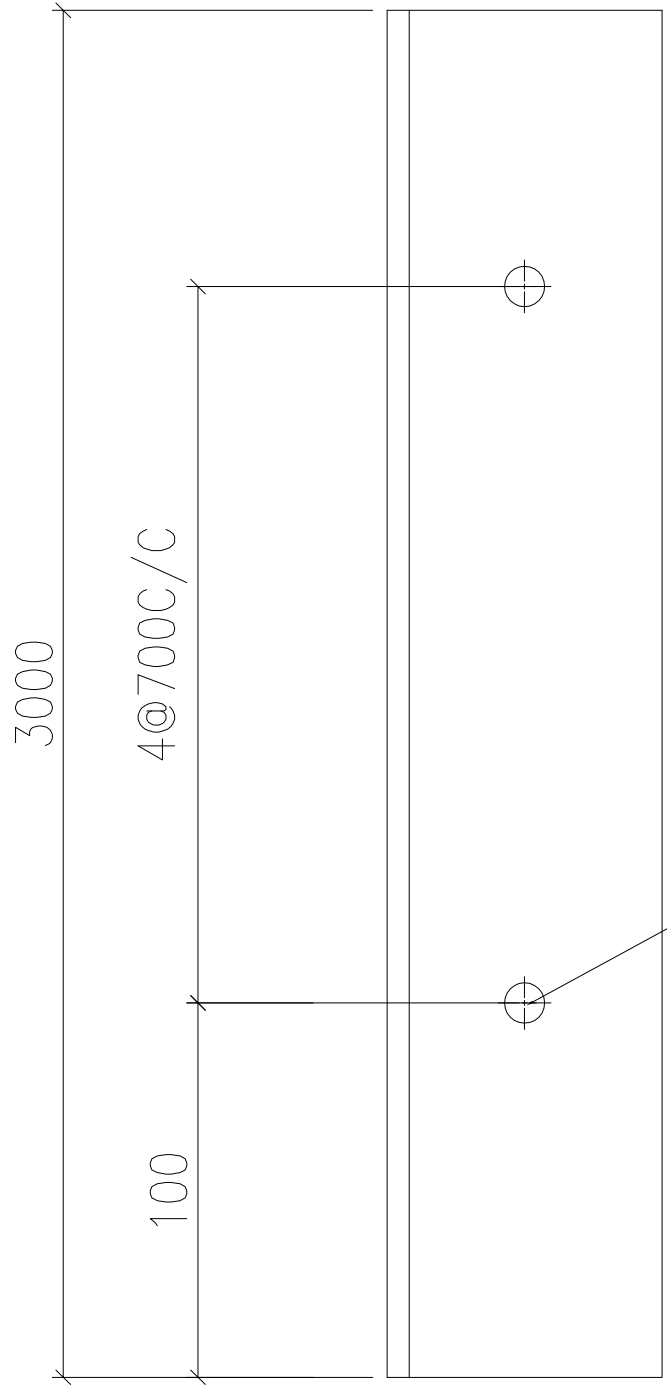




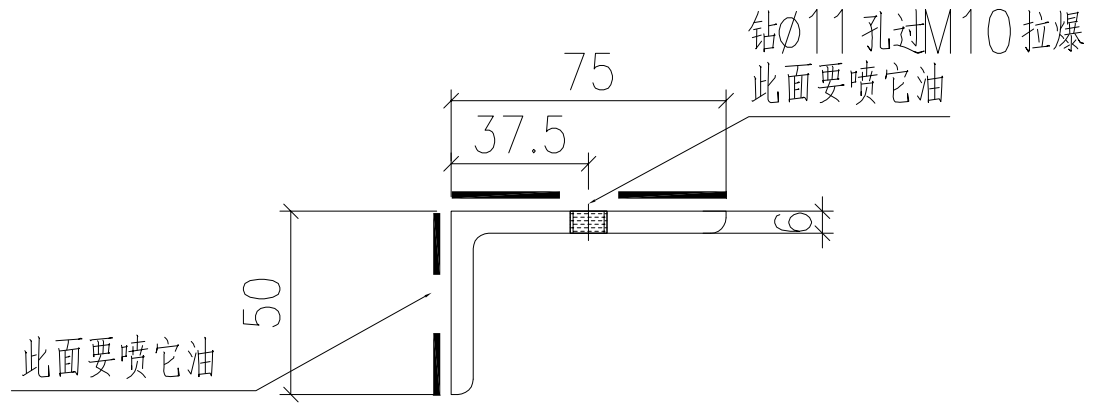
美特鋁質有限公司  
MIDI Aluminium Fabricator Ltd.

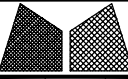
工程號	J856	類別		物料號	M1						
地盘	天榮站	制圖	林仁安	2022-11-25	圖號	GL-10					
修改	-	採用	工廠	✓	地盘	图纸名称	铁通加工图	復核		數量	2
日期	-	材料颜色	-	材料	75X50X6MM铁角	批准	Charmant	2024-10-25	單件重量	-	(KG)

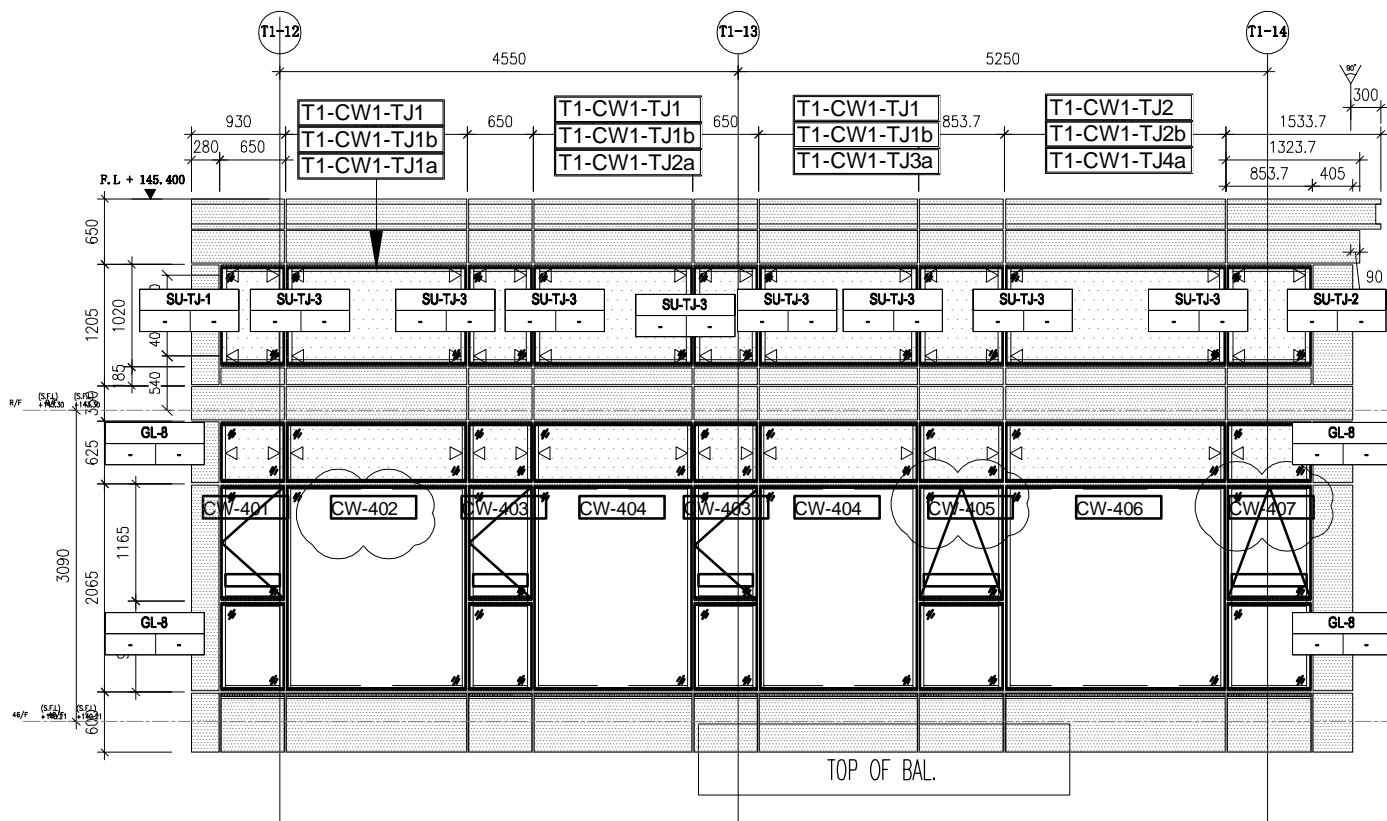
T1-SU-CW4: 2PCS



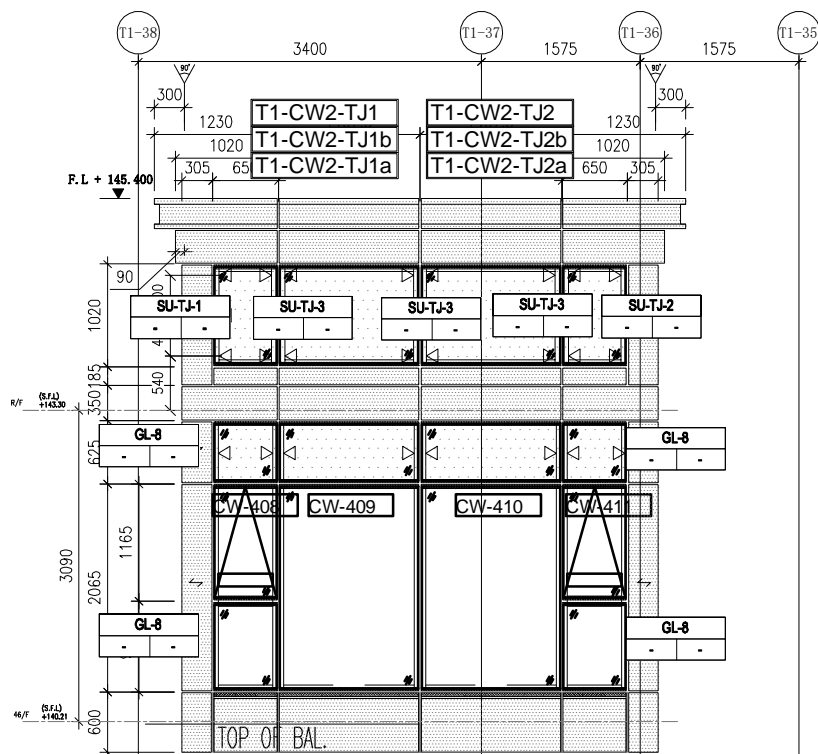
钻Ø11孔过M10拉爆



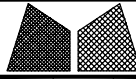
 <b>美特鋁質有限公司</b> MIDI Aluminium Fabricator Ltd.		工程號 J856 地盘 天榮站	類別 制圖 陈梓豪 復核 练松文 批准 林仁安	物料號 - 2022-10-19 2022-10-19 2022-10-19	圖號 TJ-CW-A01 數量 - 單件重量 - (KG)
修改 - 日期 -	採用工廠 <input checked="" type="checkbox"/> 地盘 材料颜色	图纸名称 SU层单元位置图 材料 -			

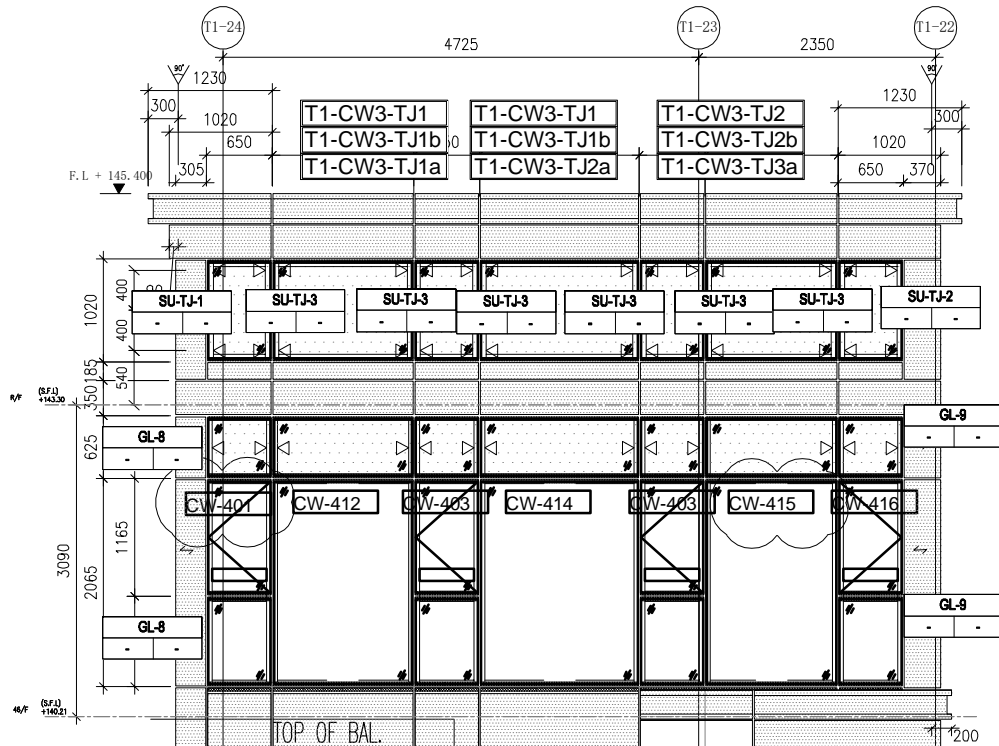


T1-SU-CW1

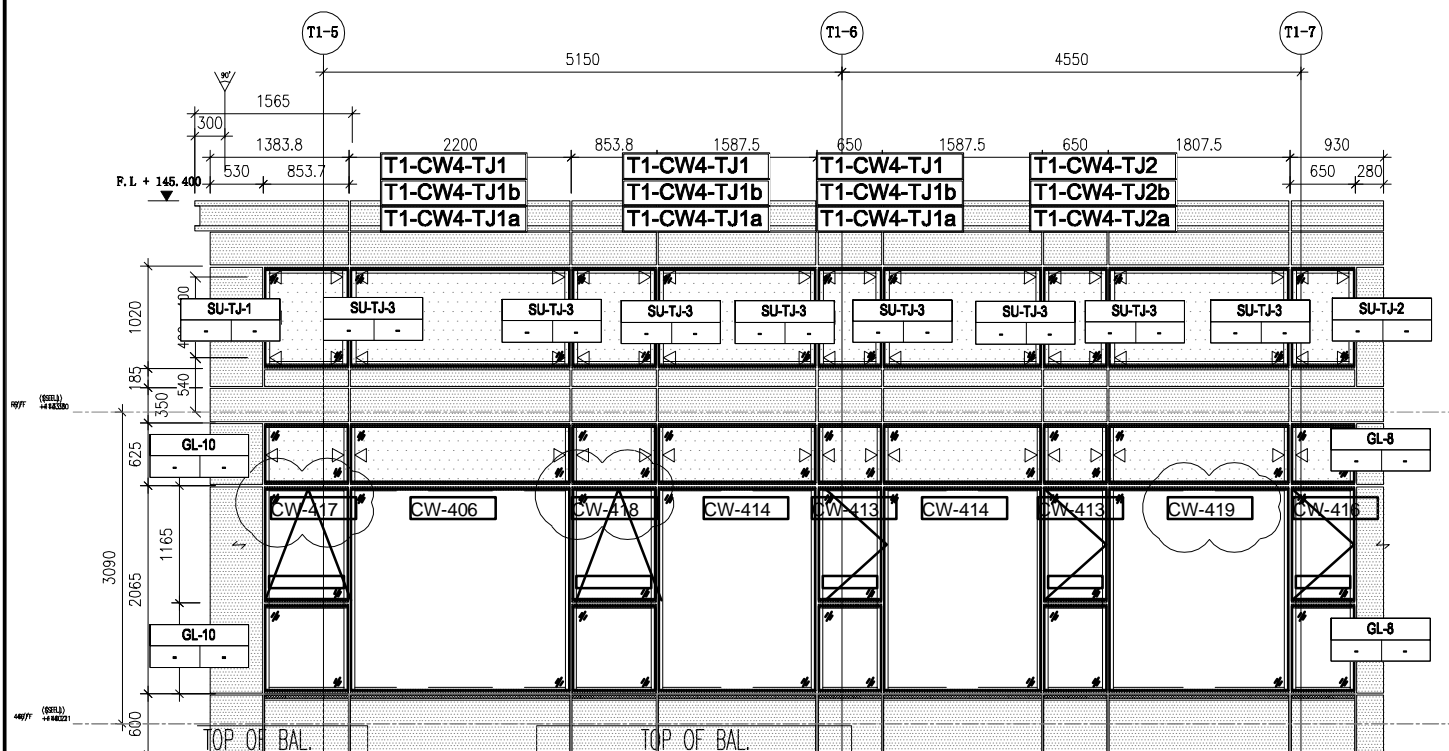


T1-SU-CW2

 <b>美特鋁質有限公司</b> MIDI Aluminium Fabricator Ltd.			工程號 J856 地盘 天榮站	類別 制圖 陈梓豪 復核 练松文 批准 林仁安	物料號 - 2022-10-19 2022-10-19 2022-10-19	圖號 TJ-CW-A02 數量 - 單件重量 - (KG)
修改 - 日期 -	採用工廠 <input checked="" type="checkbox"/> 地盘 材料颜色	图纸名称 SU层单元位置图 材料 -				



T1-SU-CW3



T1-SU-CW4