



美特鋁質有限公司

MIDI ALUMINIUM FABRICATOR LTD.



工程指示 / 要求簡箋 ENGINEER INSTRUCTIONS(E.I.)

工程指示編號:	EI-8475	修改版本:	-
	HK-1923		
工程編號:	J 856	工程名稱:	天榮站
收件人:	生統/Maggie	發件人:	Iris
工程項目:	T2,T3窗及趟門補單 (玻璃)	日期:	22/10/2024

<input checked="" type="checkbox"/> 原合約工程包	<input type="checkbox"/> 原合約工程加 / 減賬 QT-	<input type="checkbox"/> 新工程報價 QT-
--	--	------------------------------------

信件批核號碼/圖紙參考編號:	批核模具圖紙編號:
客戶指示附件:	管理內部批簽署:

<input type="checkbox"/> 初步鋁料 B.M.	<input type="checkbox"/> 加工拆圖, 然後生產	<input type="checkbox"/> 尺寸表
<input type="checkbox"/> 正式鋁料 B.M.	<input type="checkbox"/> 技術上資料/指示	<input type="checkbox"/> 報價
<input type="checkbox"/> 配件 B.M.	<input type="checkbox"/> 樣辦或貨品說明書	<input type="checkbox"/> 分判合約
<input type="checkbox"/> 其他:		



內容:	T2,T3窗及趟門補單
	要做鋼化, 需做熱浸, 新鴻基COW T1(100%)
	包裝安排: 分座包裝, 而後備玻璃為一個木箱 (13件)
完成上列要求日期:	11/11/2024

國內

<input type="checkbox"/> 生產技術總監	<input type="checkbox"/> 連附件	<input checked="" type="checkbox"/> 技術部	<input checked="" type="checkbox"/> 連附件	<input type="checkbox"/> 生產部	<input type="checkbox"/> 連附件
<input type="checkbox"/> 採購部	<input type="checkbox"/> 連附件	<input checked="" type="checkbox"/> 生產統籌部	<input checked="" type="checkbox"/> 連附件	<input type="checkbox"/> 報關組	<input type="checkbox"/> 連附件
<input type="checkbox"/> 質檢部	<input type="checkbox"/> 連附件	<input type="checkbox"/> 會計部	<input type="checkbox"/> 連附件	<input type="checkbox"/> 機械設計部	<input type="checkbox"/> 連附件
<input type="checkbox"/> 香港辦	<input type="checkbox"/> 連附件	<input type="checkbox"/> 其他:			

香港

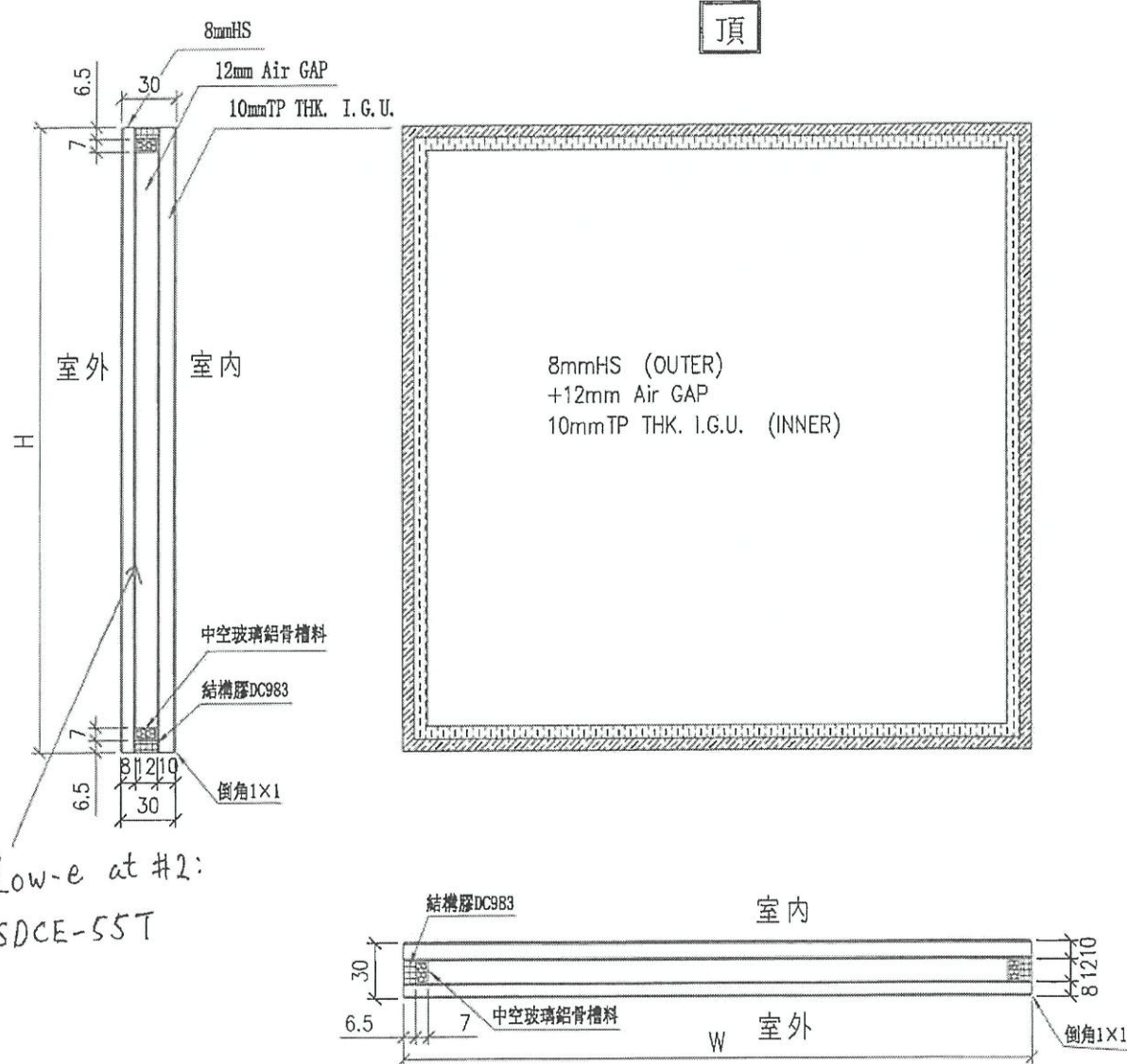
<input type="checkbox"/> 行政部	<input type="checkbox"/> 連附件	<input type="checkbox"/> 會計部	<input type="checkbox"/> 連附件	<input type="checkbox"/> 統籌部	<input type="checkbox"/> 連附件	<input type="checkbox"/> 工程部	<input type="checkbox"/> 連附件
<input checked="" type="checkbox"/> 採購部	<input checked="" type="checkbox"/> 連附件	<input type="checkbox"/> QS部	<input type="checkbox"/> 連附件	<input checked="" type="checkbox"/> 地盤管理	<input checked="" type="checkbox"/> 連附件	<input type="checkbox"/> 維修部	<input type="checkbox"/> 連附件

*發件人簽署: Iris	*組別成員批核簽署:  22 OCT 2024
傳遞編號:	項目經理簽署:  (代簽)

## T2+T3鋁窗玻璃

項目	圖號	玻璃類型	尺寸	數量(件)	備注
1	EGL-1	8mm HS (OUTER) +12mm Air GAP+10mm TP THK. I.G.U. (INNER)	437x330	1	T2
2			810x1950	5	後備 x5
3			437x760	2	T3 x1 後備 x1
4			495x1930	1	T3
5	EGL-1A	8mm HS (OUTER) +12mm Air GAP+8mm TP THK. I.G.U. (INNER)	423x2165	1	T3
6			450x1064.5	10	T2 x1 T3 x3 後備 x6
7			468x2165	1	後備
8	EGL-2	10mm THK. Crystal Gray Tempered Glass (FOR KIT & ST)	500x1040	1	T3
			Total:	22	

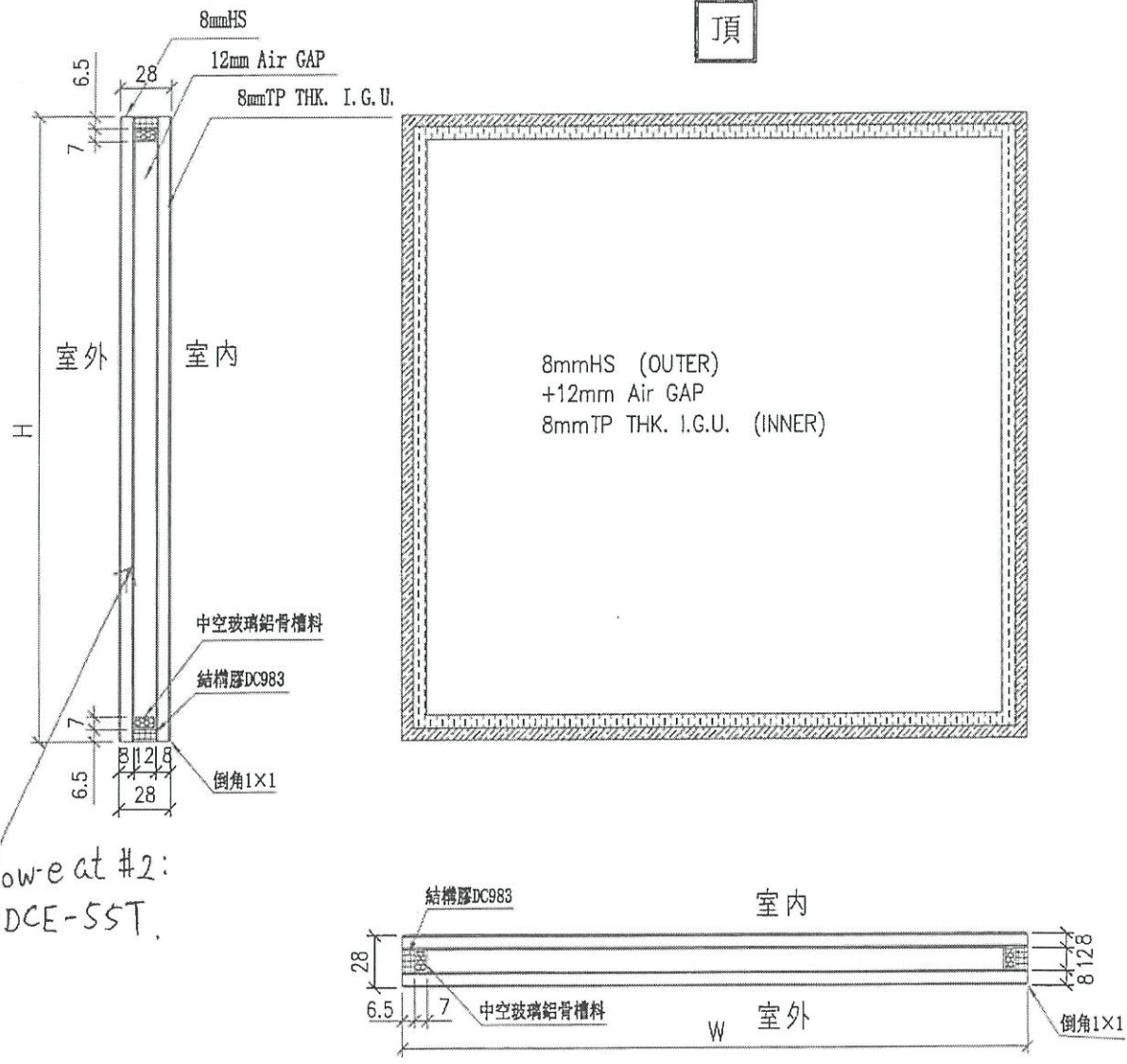
 美特鋁質有限公司 MIDI Aluminium Fabricator Ltd.				類別	物料號		
修改				制圖 黃瓊玉	2023.02.24	圖號	EGL-1
日期				復核 謝永林	2023.02.25	數量	見BOM表
				批准		位置	見BOM表



工程號	J-856	地盤	天水圍天榮站	附 件
名稱	玻璃加工圖 (大梗窗玻璃+小梗窗玻璃)		採用	
材料		地盤	√	
顏色	8mmHS+12mm AIR GAP+10mmTP THK. I.G.U.	工廠		

EG-DWG4

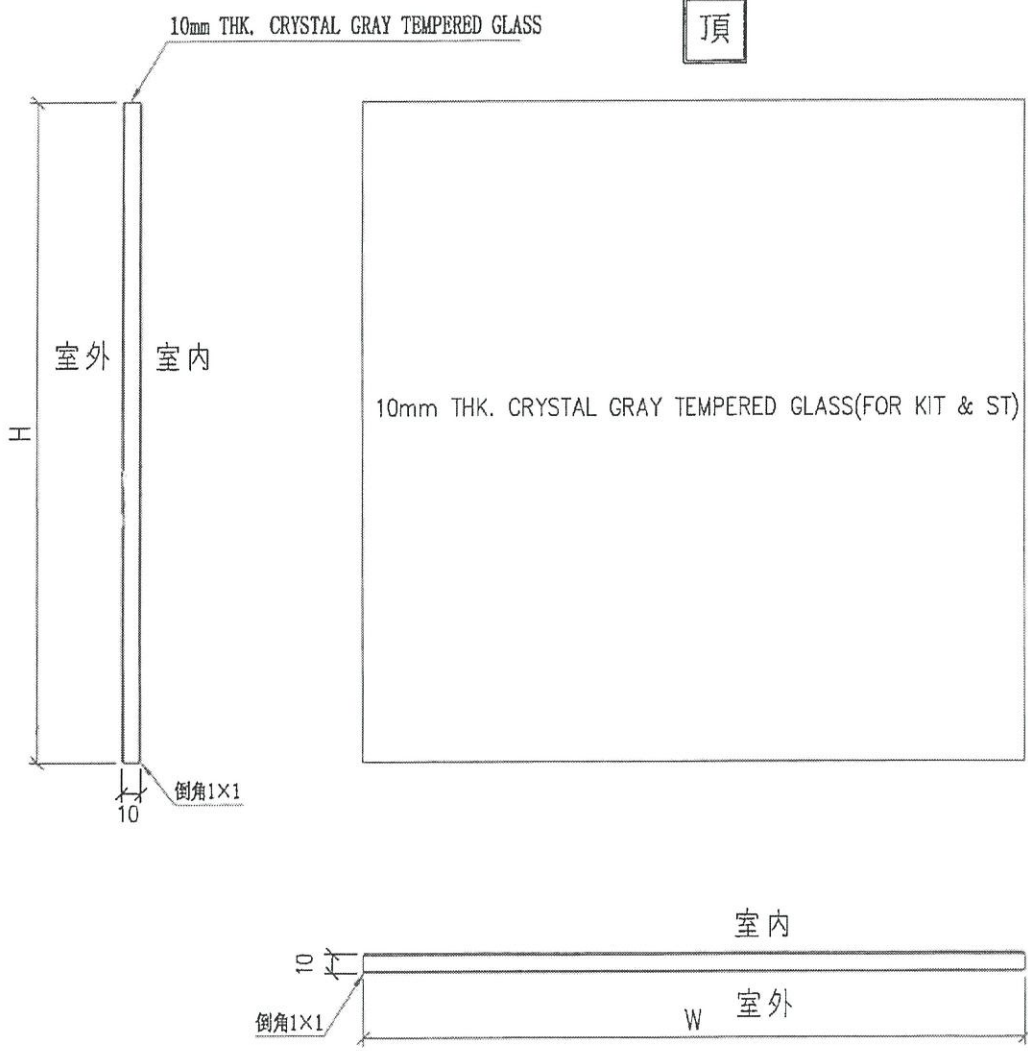
 美特鋁質有限公司 MIDI Aluminium Fabricator Ltd.		類別	物料號	
修改		制圖 黃瓊玉	2023.02.24	圖號 EGL-1A
日期		復核 謝永林	2023.02.25	數量 見BOM表
		批准		位置 見BOM表



工程號	J-856	地盤	天水圍天榮站	附 件
名稱	玻璃加工圖 (70生窗玻璃)		採用	
材料		地盤	√	
顏色	8mmHS+12mm AIR GAP+8mmTP THK. I.G.U.		工廠	

EG-DWG4

 美特鋁質有限公司 MIDI Aluminium Fabricator Ltd.				類別	物料號		
修改				制圖 黃瓊玉	2023.02.24	圖號 EGL-2	
日期				復核 謝永林	2023.02.25	數量 見BOM表	
				批准		位置 見BOM表	




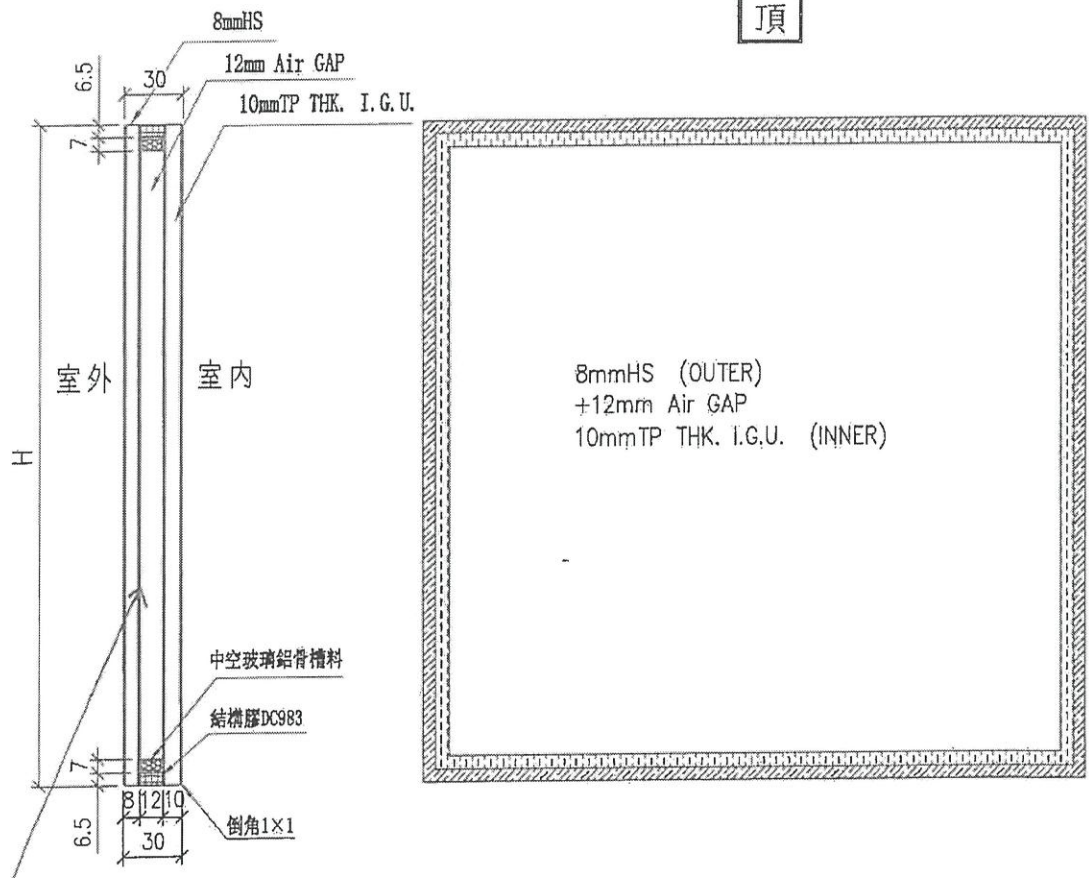
工程號	J-856	地盤	天水圍天榮站	附 件
名稱	玻璃加工圖 (50生窗玻璃)		採用	
材料		地盤	√	
顏色	10mm THK. CRYSTAL GRAY TEMPERED GLASS		工廠	

## T2趟門玻璃

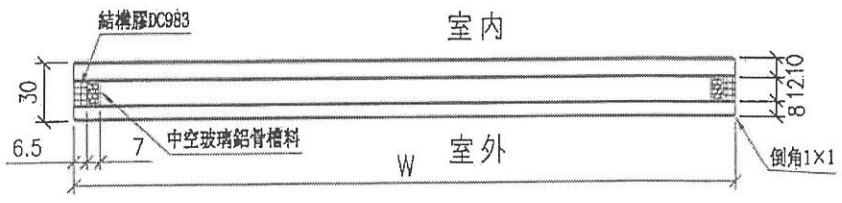
項目	圖號	玻璃類型	尺寸	數量(件)	備注
1	EGL-1	8mm HS (OUTER) +12mm Air GAP+10mm TP THK. I.G.U. (INNER)	1102x2131mm	1	T2 46F 1B

EG-DWG4

 美特鋁質有限公司 MIDI Aluminium Fabricator Ltd.				類別	物料號		
修改				制圖 黃瓊玉	2023.02.24	圖號 EGL-1	
日期				復核 謝永林	2023.02.25	數量 見BOM表	
				批准		位置 見BOM表	



Low-e at #2:  
SDCE-55T



工程號	J-856	地盤	天水圍天榮站	附 件	
名稱	玻璃加工圖 (大梗窗玻璃+小梗窗玻璃)		採用		
材料			地盤		√
顏色	8mmHS+12mm AIR GAP+10mmTP THK. I.G.U.		工廠		