



工程指示 / 要求簡箋 ENGINEER INSTRUCTIONS(E.I.)

工程指示編號:	EI- 8454A	修改版本:	A
	HK- 0064/25		
工程編號:	J 856	工程名稱:	天榮站
收件人:	生統/謝永林	發件人:	Charmant
工程項目:	T1 1mm隔音板&隔音棉(地盤用)	日期:	16/01/2025

<input checked="" type="checkbox"/> 原合約工程包	<input type="checkbox"/> 原合約工程加 / 減賬 QT-	<input type="checkbox"/> 新工程報價 QT-
--------------------------------------------	------------------------------------------	------------------------------------

信件批核號碼/圖紙參考編號:	批核模具圖紙編號:
客戶指示附件:	管理內部批簽署:

<input type="checkbox"/> 初步鋁料 B.M.	<input type="checkbox"/> 加工拆圖, 然後生產	<input type="checkbox"/> 尺寸表
<input type="checkbox"/> 正式鋁料 B.M.	<input type="checkbox"/> 技術上資料/指示	<input type="checkbox"/> 報價
<input type="checkbox"/> 配件 B.M.	<input type="checkbox"/> 樣辦或貨品說明書	<input type="checkbox"/> 分判合約
<input type="checkbox"/> 其他:		

內容:
經地盤試裝後, 企向1mm隔音板安裝進鋁摺室內收口件時, 有起級問題。
所以LB-Q02La, LB-Q03La, LB-Q02Ra, LB-Q03Ra, LB-Q04a 共5款編號的1mm隔音板, 需加工改短兩邊腳仔, 附更新拆圖

完成上列要求日期: 22/1/2025

國內

<input checked="" type="checkbox"/> 生產技術總監	<input checked="" type="checkbox"/> 連附件	<input checked="" type="checkbox"/> 技術部	<input checked="" type="checkbox"/> 連附件	<input checked="" type="checkbox"/> 生產部	<input checked="" type="checkbox"/> 連附件
<input type="checkbox"/> 採購部	<input type="checkbox"/> 連附件	<input checked="" type="checkbox"/> 生產統籌部	<input checked="" type="checkbox"/> 連附件	<input type="checkbox"/> 報關組	<input type="checkbox"/> 連附件
<input type="checkbox"/> 質檢部	<input type="checkbox"/> 連附件	<input type="checkbox"/> 會計部	<input type="checkbox"/> 連附件	<input type="checkbox"/> 機械設計部	<input type="checkbox"/> 連附件
<input type="checkbox"/> 香港辦	<input type="checkbox"/> 連附件	<input type="checkbox"/> 其他:			

香港

<input type="checkbox"/> 行政部	<input type="checkbox"/> 連附件	<input type="checkbox"/> 會計部	<input type="checkbox"/> 連附件	<input type="checkbox"/> 統籌部	<input type="checkbox"/> 連附件	<input type="checkbox"/> 工程部	<input type="checkbox"/> 連附件
<input type="checkbox"/> 採購部	<input type="checkbox"/> 連附件	<input type="checkbox"/> QS部	<input type="checkbox"/> 連附件	<input checked="" type="checkbox"/> 地盤管理	<input checked="" type="checkbox"/> 連附件	<input type="checkbox"/> 維修部	<input type="checkbox"/> 連附件

*發件人簽署: Charmant Fok	*組別成員批核簽署:
傳遞編號:	項目經理簽署:

(Handwritten signature and date)
7. 16/1/25

圖則登記表
DRAWING REGISTER

接收日期 Receiving Date (適用於客戶圖則)		年							
工程名稱 Project Title: 天水圍天榮站		月							
T1座隔音門窗1mm隔音板拆圖		日							
工程編號 Project No: J-856									
分發予 Distributed To									
		年	24	25					
		月	10	01					
		日	15	16					
圖則編號 Drg. No.	圖則名稱 Drawing Title		修訂編號 Revision No.						
LB-Q01a	隔音板拆圖	1	-	-					
LB-Q02La	隔音板拆圖	2	-	A					
LB-Q03La	隔音板拆圖	3	-	A					
LB-Q02Ra	隔音板拆圖	4	-	A					
LB-Q03Ra	隔音板拆圖	5	-	A					
LB-H02a	隔音板拆圖	6	-	-					
LB-H03a	隔音板拆圖	7	-	-					
LB-H04a	隔音板拆圖	8	-	-					
LB-Q04a	隔音板拆圖	9	-	A					
LB-H05a	隔音板拆圖	10	-	-					
LB-H06a	隔音板拆圖	11	-	-					
LB-H07a	隔音板拆圖	12	-	-					
J856-SD-AS-5101	位置圖	13	-	-					
J856-SD-AS-5102	位置圖	14	-	-					
J856-SD-AS-5104	位置圖	15	-	-					
J856-SD-AS-5105	位置圖	16	-	-					
J856-SD-AS-5106	位置圖	17	-	-					
J856-SD-AS-5107	位置圖	18	-	-					

美特鋁質有限公司 MIDI Aluminium Fabricator Ltd.		工程號: J-856	計算:	周廣志	日期:	2024.10.14	送呈:	胡哥								
地盤名稱: 天水圍天榮站			核對:	謝永林	日期:	2024.10.15	副本:									
項目類別: T1座隔音門窗隔音板拆圖			批准:		日期:		A/C Code:									
修改版次: -			總V.F.:	307.69	總重量:		833.85									
序號	修改內容	鋁板圖號	鋁板名稱	顏色	實用	後備	總數	總重量	單件展開面積m ²	總展開面積m ²	單件V.F. m ²	總V.F. m ²	單位	樓層	窗號	座數
1		LB-Q01a	1mm厚隔音板	中灰色 (UCT542919XL-3)	37	0	37	19.394	0.193	7.157	0.193	7.157	A6-LIV	3/F-45/F	AW-A-05	T1
2		LB-Q01a	1mm厚隔音板	中灰色 (UCT542919XL-3)	38	0	38	19.919	0.193	7.350	0.193	7.350	B5-LIV	3/F-46/F		
3		LB-Q02La	1mm厚隔音板	中灰色 (UCT542919XL-3)	38	0	38	28.031	0.272	10.344	0.272	10.344	A5-BR2	3/F-46/F		
4		LB-Q02La	1mm厚隔音板	中灰色 (UCT542919XL-3)	37	0	37	27.294	0.272	10.072	0.272	10.072	A7-BR2	3/F-45/F	AW-A-02b	T1
5		LB-Q02La	1mm厚隔音板	中灰色 (UCT542919XL-3)	38	0	38	28.031	0.272	10.344	0.272	10.344	B6-BR2	3/F-46/F		
6		LB-Q02La	1mm厚隔音板	中灰色 (UCT542919XL-3)	38	0	38	28.031	0.272	10.344	0.272	10.344	A5-MBR	3/F-46/F		
7		LB-Q02La	1mm厚隔音板	中灰色 (UCT542919XL-3)	37	0	37	27.294	0.272	10.072	0.272	10.072	A6-MBR	3/F-45/F	AW-A-04c	T1
8		LB-Q02La	1mm厚隔音板	中灰色 (UCT542919XL-3)	37	0	37	27.294	0.272	10.072	0.272	10.072	A7-MBR	3/F-45/F		
9		LB-Q03La	1mm厚隔音板	中灰色 (UCT542919XL-3)	38	0	38	28.272	0.275	10.432	0.275	10.432	B5-MBR	3/F-46/F	AW-A-04ai	T1
10		LB-Q02Ra	1mm厚隔音板	中灰色 (UCT542919XL-3)	38	0	38	28.031	0.272	10.344	0.272	10.344	A5-BR2	3/F-46/F		
11		LB-Q02Ra	1mm厚隔音板	中灰色 (UCT542919XL-3)	37	0	37	27.294	0.272	10.072	0.272	10.072	A7-BR2	3/F-45/F	AW-A-02b	T1
12		LB-Q02Ra	1mm厚隔音板	中灰色 (UCT542919XL-3)	38	0	38	28.031	0.272	10.344	0.272	10.344	B6-BR2	3/F-46/F		
13		LB-Q02Ra	1mm厚隔音板	中灰色 (UCT542919XL-3)	38	0	38	28.031	0.272	10.344	0.272	10.344	A5-MBR	3/F-46/F		
14		LB-Q02Ra	1mm厚隔音板	中灰色 (UCT542919XL-3)	37	0	37	27.294	0.272	10.072	0.272	10.072	A6-MBR	3/F-45/F	AW-A-04c	T1
15		LB-Q02Ra	1mm厚隔音板	中灰色 (UCT542919XL-3)	37	0	37	27.294	0.272	10.072	0.272	10.072	A7-MBR	3/F-45/F		
16		LB-Q03Ra	1mm厚隔音板	中灰色 (UCT542919XL-3)	38	0	38	28.272	0.275	10.432	0.275	10.432	B5-MBR	3/F-46/F	AW-A-04ai	T1
17		LB-H02a	1mm厚隔音板	中灰色 (UCT542919XL-3)	38	0	38	17.081	0.166	6.303	0.166	6.303	A5-BR2	3/F-46/F		
18		LB-H02a	1mm厚隔音板	中灰色 (UCT542919XL-3)	37	0	37	16.632	0.166	6.137	0.166	6.137	A7-BR2	3/F-45/F	AW-A-02b	T1
19		LB-H02a	1mm厚隔音板	中灰色 (UCT542919XL-3)	38	0	38	17.081	0.166	6.303	0.166	6.303	B6-BR2	3/F-46/F		
20		LB-H03a	1mm厚隔音板	中灰色 (UCT542919XL-3)	38	0	38	20.078	0.195	7.409	0.195	7.409	A5-MBR	3/F-46/F		
21		LB-H03a	1mm厚隔音板	中灰色 (UCT542919XL-3)	37	0	37	19.550	0.195	7.214	0.195	7.214	A6-MBR	3/F-45/F	AW-A-04c	T1
22		LB-H03a	1mm厚隔音板	中灰色 (UCT542919XL-3)	37	0	37	19.550	0.195	7.214	0.195	7.214	A7-MBR	3/F-45/F		
23		LB-H04a	1mm厚隔音板	中灰色 (UCT542919XL-3)	38	0	38	20.528	0.199	7.575	0.199	7.575	B5-MBR	3/F-46/F	AW-A-04ai	T1
24		LB-Q04a	1mm厚隔音板	中灰色 (UCT542919XL-3)	37	0	37	27.281	0.272	10.067	0.272	10.067	A8-LIV	3/F-45/F	AW-A-05a	T1

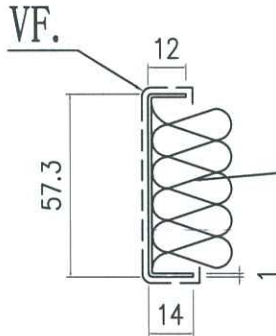
美特鋁質 MTI Aluminium Fabricator Ltd.		工程號: J-856	計算:	周廣志	日期:	2024.10.14	送呈:	胡哥								
地盤名稱: 天水圍天榮站		核對:	謝永林	日期:	2024.10.15	副本:										
項目類別: T1座隔音門窗隔音板拆圖		批准:		日期:		A/C Code:										
修改版次:		總V.F.:	307.69	總重量:		833.85										
序號	修改內容	鋁板圖號	鋁板名稱	顏色	實用	後備	總數	總重量	單件展開面積m ²	展開面積m ²	單件V.F. m ²	總V.F. m ²	單位	樓層	窗號	座數
25		LB-Q04a	1mm厚隔音板	中灰色 (UCT542919XL-3)	38	0	38	28.018	0.272	10.339	0.272	10.339	A5-L1V	3/F-46F		
26		LB-Q04a	1mm厚隔音板	中灰色 (UCT542919XL-3)	37	0	37	27.281	0.272	10.067	0.272	10.067	A7-L1V	3/F-45/F	AW-A-05a(1)	T1
27		LB-Q04a	1mm厚隔音板	中灰色 (UCT542919XL-3)	38	0	38	28.018	0.272	10.339	0.272	10.339	B6-L1V	3/F-46/F		
28		LB-H05a	1mm厚隔音板	中灰色 (UCT542919XL-3)	37	0	37	29.825	0.297	11.006	0.297	11.006	A8-L1V	3/F-45/F	AW-A-05a	T1
29		LB-H06a	1mm厚隔音板	中灰色 (UCT542919XL-3)	38	0	38	29.422	0.286	10.857	0.286	10.857	A5-L1V	3/F-46/F		
30		LB-H06a	1mm厚隔音板	中灰色 (UCT542919XL-3)	37	0	37	28.647	0.286	10.571	0.286	10.571	A7-L1V	3/F-45/F	AW-A-05a(1)	T1
31		LB-H06a	1mm厚隔音板	中灰色 (UCT542919XL-3)	38	0	38	29.422	0.286	10.857	0.286	10.857	B6-L1V	3/F-46/F		
32		LB-H07a	1mm厚隔音板	中灰色 (UCT542919XL-3)	37	0	37	23.499	0.234	8.671	0.234	8.671	A6-L1V	3/F-45/F	AW-A-05	T1
33		LB-H07a	1mm厚隔音板	中灰色 (UCT542919XL-3)	38	0	38	24.134	0.234	8.905	0.234	8.905	B5-L1V	3/F-46/F		
					統計:		1239	833.852		307.694		307.694				



美特鋁質 有限公司
MIDI Aluminium Fabricator Ltd.

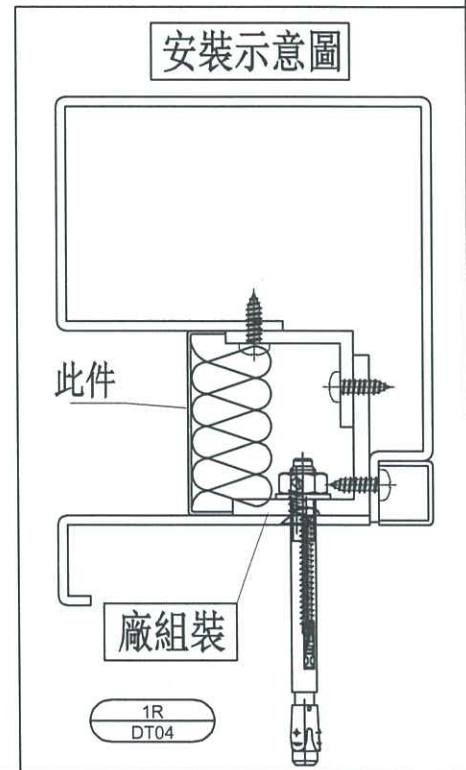
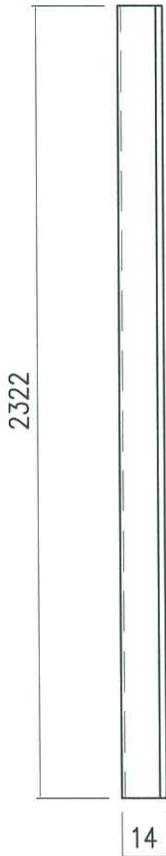
工程號 J856 | 地盤 | 天榮站

序號	物料編號	分座	使用位置	使用樓層	窗號	樓層	每層數	數量	長度L
1	LB-Q01a	T1座	A6-LIV	3/F-45/F	AW-A-05	37	1	37	2322
2			B5-LIV	3/F-46/F		38	1	38	
							合計：	75	



廠配備隔音棉, 地盤配裝.

地盤用



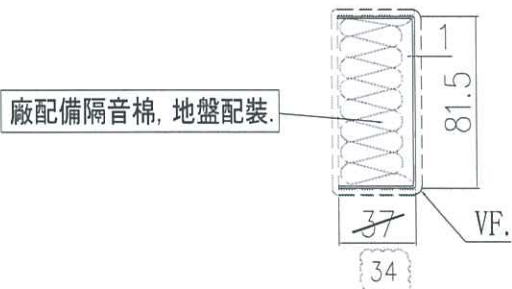
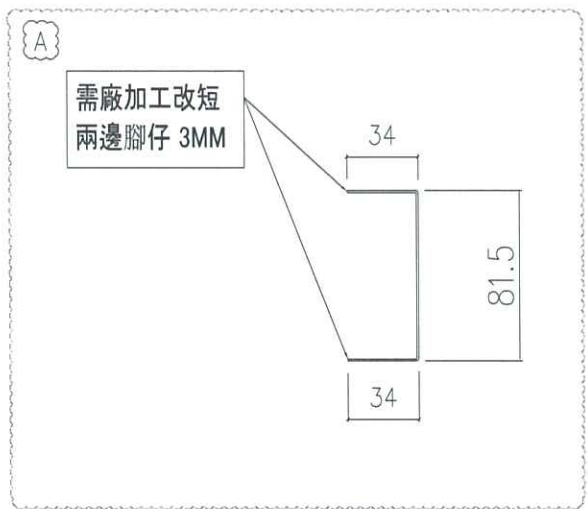
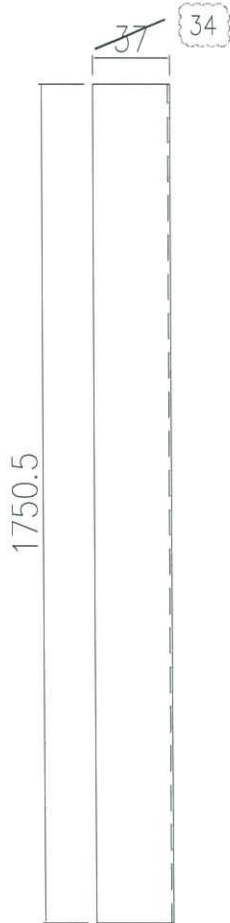
名稱	隔音板拆圖	制圖	周廣志	2024.08.09	修改		
材料	1mm隔音板	復核	謝永林	2024.10.14	日期		
顏色	中灰色 (UCT542919XL-3)	批准			圖號	LB-Q01a	



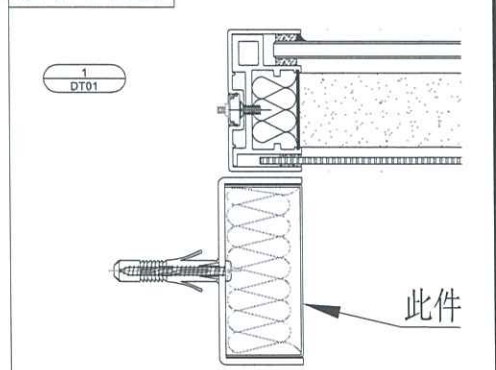
美特鋁質 有限公司
MIDI Aluminium Fabricator Ltd.

工程號 J856 | 地盤 | 天榮站

序號	物料編號	分座	使用位置	使用樓層	窗號	樓層	每層數	數量	長度L
1	LB-Q02La	T1座	A5-BR2	3/F-46/F	AW-A-02b	38	1	38	1750.5
2	LB-Q02La	T1座	A7-BR2	3/F-45/F		37	1	37	
3	LB-Q02La	T1座	B6-BR2	3/F-46/F		38	1	38	
4	LB-Q02La	T1座	A5-MBR	3/F-46/F	AW-A-04c	38	1	38	1750.5
5	LB-Q02La	T1座	A6-MBR	3/F-45/F		37	1	37	
6	LB-Q02La	T1座	A7-MBR	3/F-45/F		37	1	37	
								合計：	225



安裝示意圖



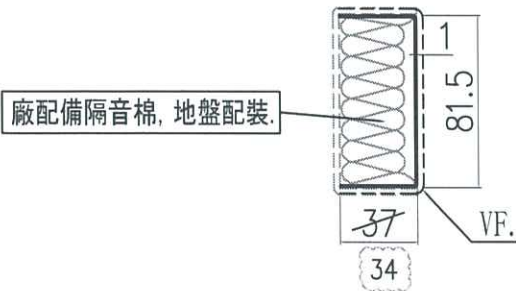
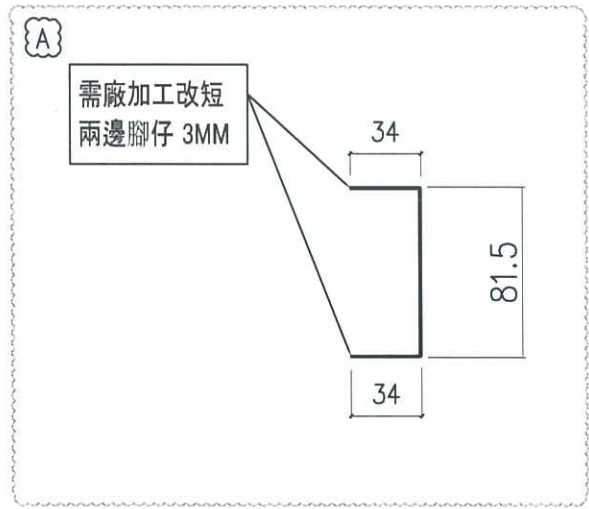
名稱	隔音板拆圖	制圖	周廣志	2024.08.09	修改	A	
材料	1mm隔音板	復核	謝永林	2024.10.14	日期	2025.01.16	
顏色	中灰色 (UCT542919XL-3)	批准			圖號	LB-Q02La	



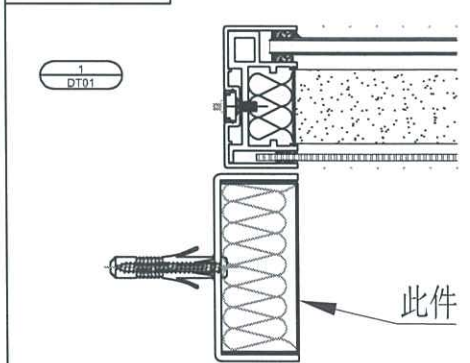
美特鋁質 有限公司
MIDI Aluminium Fabricator Ltd.

工程號 J856 | 地盤 | 天榮站

序號	物料編號	分座	使用位置	使用樓層	窗號	樓層	每層數	數量	長度L
1	LB-Q03La	T1座	B5-MBR	3/F-46F	AW-A-04ai	38	1	38	1765.5
								合計：	38



安裝示意圖



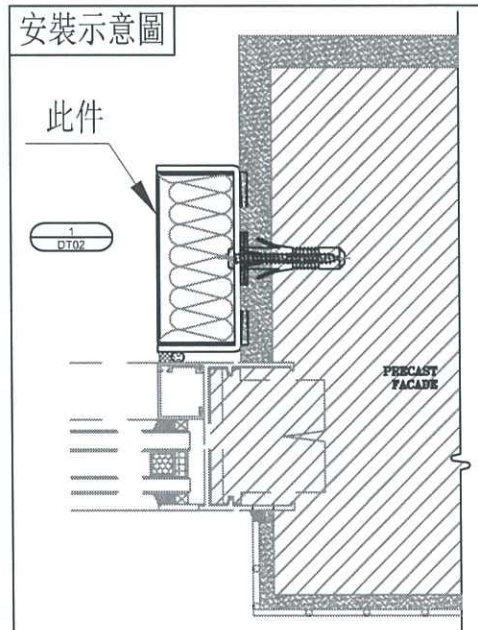
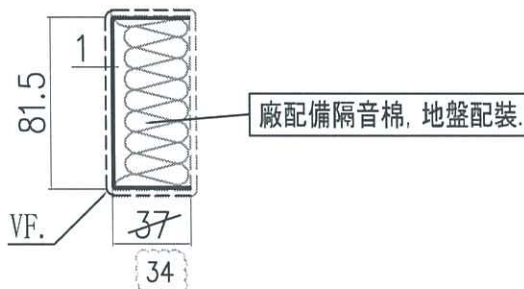
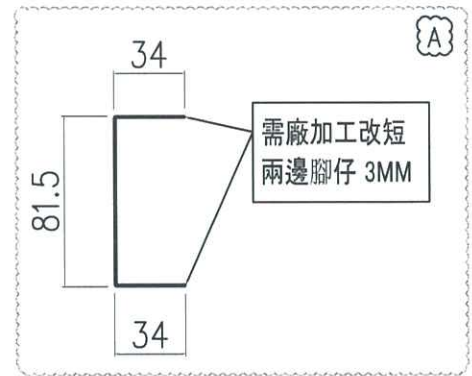
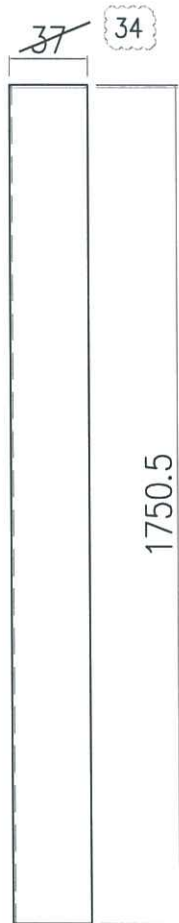
名稱	隔音板拆圖	制圖	周廣志	2024.08.09	修改	A		
材料	1mm隔音板	復核	謝永林	2024.10.14	日期	2025.01.16		
顏色	中灰色 (UCT542919XL-3)	批准			圖號	LB-Q03La		



美特鋁質 有限公司
MIDI Aluminium Fabricator Ltd.

工程號 J856 地盤 天榮站

序號	物料編號	分座	使用位置	使用樓層	窗號	樓層	每層數	數量	長度L
1	LB-Q02Ra	T1座	A5-BR2	3/F-46/F	AW-A-02b	38	1	38	1750.5
2	LB-Q02Ra	T1座	A7-BR2	3/F-45/F		37	1	37	
3	LB-Q02Ra	T1座	B6-BR2	3/F-46/F		38	1	38	
4	LB-Q02Ra	T1座	A5-MBR	3/F-46/F	AW-A-04c	38	1	38	1750.5
5	LB-Q02Ra	T1座	A6-MBR	3/F-45/F		37	1	37	
6	LB-Q02Ra	T1座	A7-MBR	3/F-45/F		37	1	37	
合計：								225	



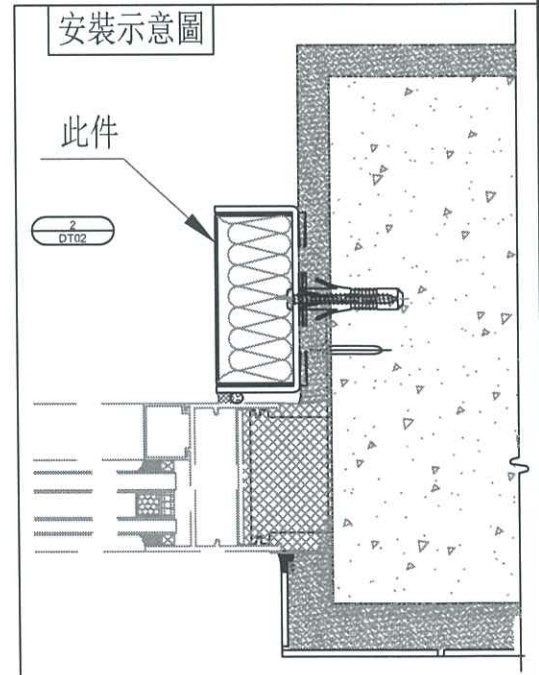
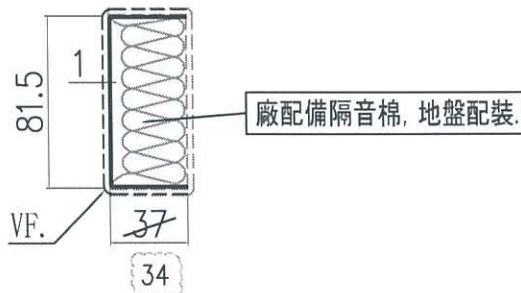
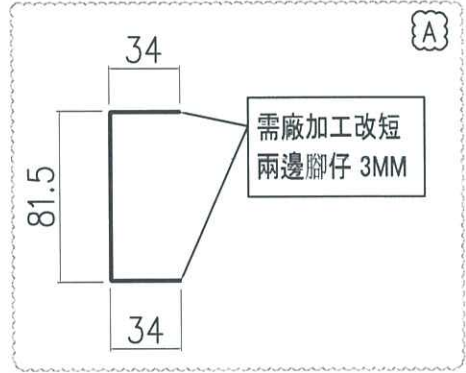
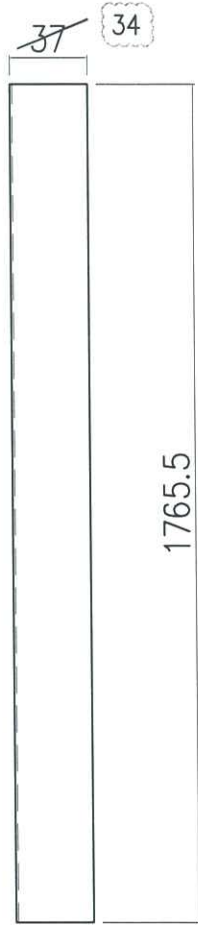
名稱	隔音板拆圖	制圖	周廣志	2024.08.09	修改	A	
材料	1mm隔音板	復核	謝永林	2024.10.14	日期	2025.01.16	
顏色	中灰色 (UCT542919XL-3)	批准			圖號	LB-Q02Ra	



美特鋁質 有限公司
MIDI Aluminium Fabricator Ltd.

工程號 J856 地盤 天榮站

序號	物料編號	分座	使用位置	使用樓層	窗號	樓層	每層數	數量	長度L
1	LB-Q03Ra	T1座	B5-MBR	3/F-46F	AW-A-04ai	38	1	38	1765.5
								合計：	38

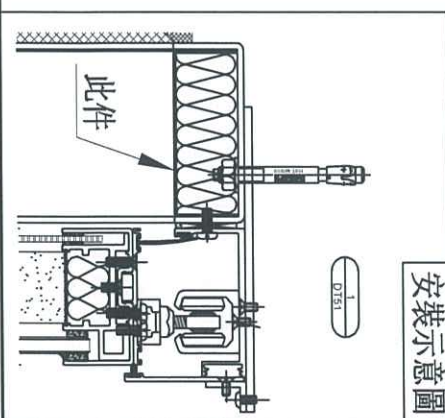
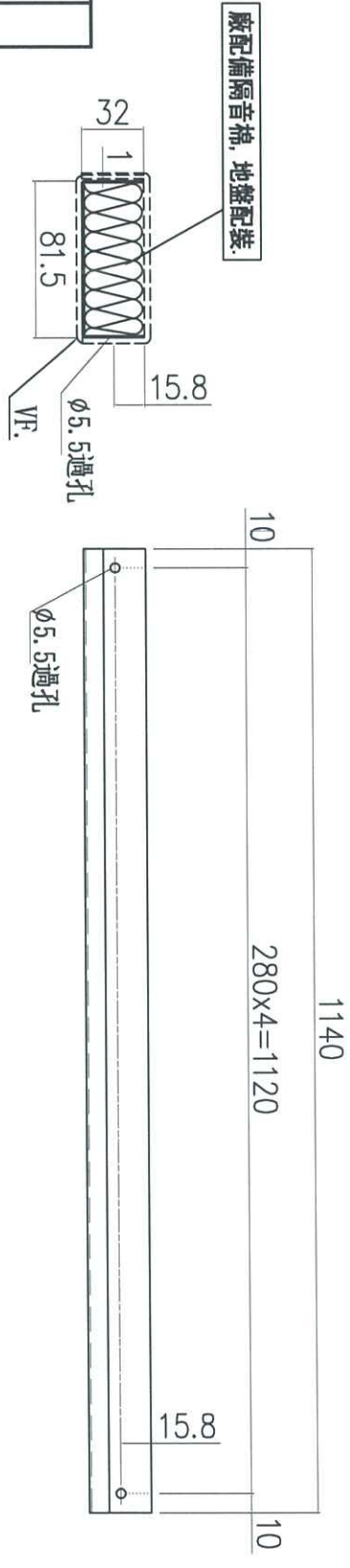


名稱	隔音板拆圖	制圖	周廣志	2024.08.09	修改	A	
材料	1mm隔音板	復核	謝永林	2024.10.14	日期	2025.01.16	
顏色	中灰色 (UCT542919XL-3)	批准			圖號	LB-Q03Ra	



美特鋁質 有限公司
MIDI Aluminium Fabricator Ltd.

工程號 J856 地盤 天榮站



安裝示意圖

序號	物料編號	分座	使用位置	使用樓層	窗號	樓層	每層數	數量	長度L
1	LB-H02a	T1座	A5-BR2	3/F-46/F	AW-A-02b	38	1	38	1140
2	LB-H02a	T1座	A7-BR2	3/F-45/F		37	1	37	
3	LB-H02a	T1座	B6-BR2	3/F-46/F		38	1	38	
合計:								113	

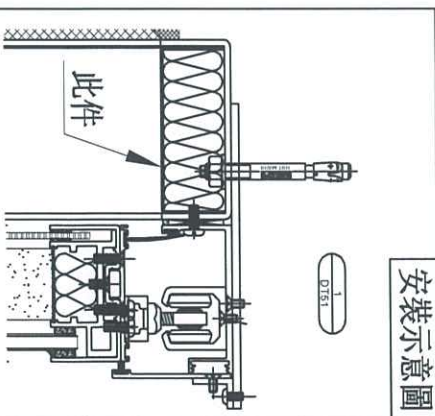
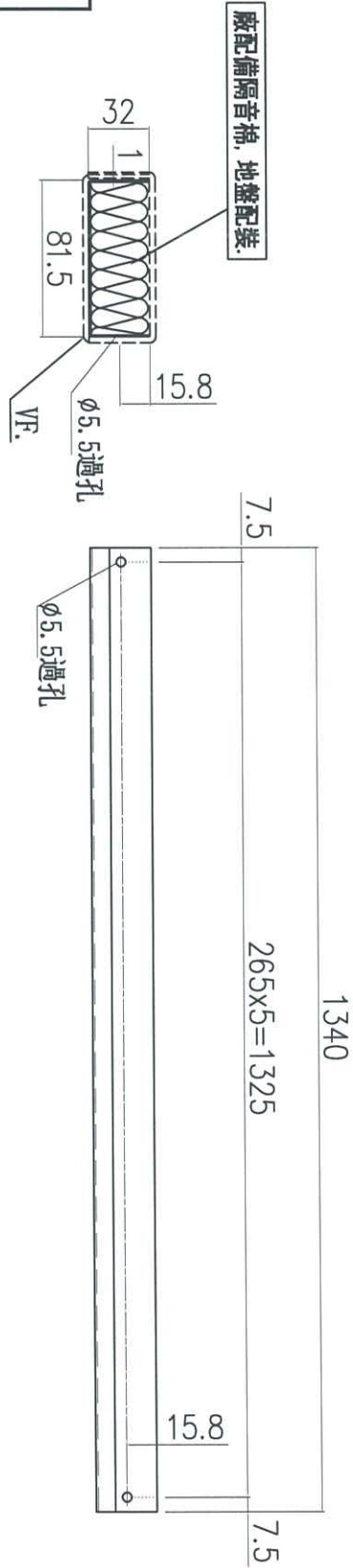
名稱	隔音板拆圖	制圖	周廣志	2024.08.09	修改	
材料	1mm隔音板	復核	謝永林	2024.10.14	日期	
顏色	中灰色 (UCT542919XL-3)	批准			圖號	LB-H02a



美特鋁質 有限公司
MIDI Aluminium Fabricator Ltd.

工程號 J856 | 地盤 天榮站

序號	物料編號	分座	使用位置	使用樓層	窗號	樓層	每層數	數量	長度L
1	LB-H03a	T1座	A5-MBR	3/F-46/F	AW-A-04c	38	1	38	1340
2	LB-H03a	T1座	A6-MBR	3/F-45/F		37	1	37	
3	LB-H03a	T1座	A7-MBR	3/F-45/F		37	1	37	
合計：								112	



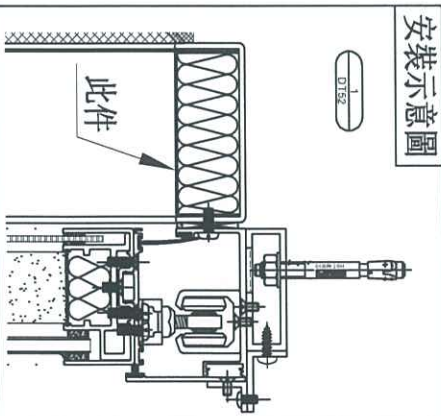
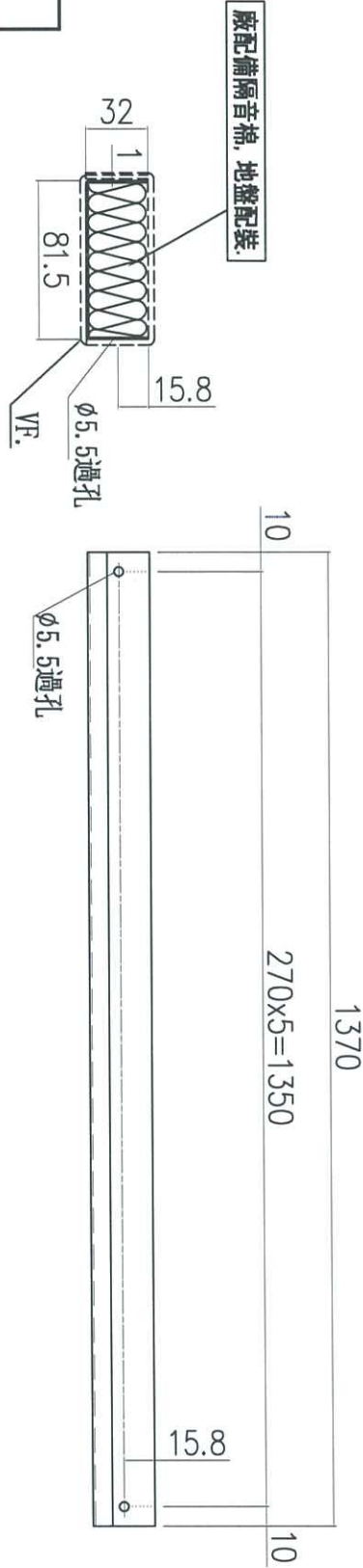
安裝示意圖

名稱	隔音板拆圖	制圖	周廣志	2024.08.09	修改	
材料	1mm隔音板	復核	謝永林	2024.10.14	日期	
顏色	中灰色 (UCT542919XL-3)	批准			圖號	LB-H03a



美特鋁質 有限公司
MIDI Aluminium Fabricator Ltd.

工程號 J856 地盤 天榮站



序號	物料編號	分座	使用位置	使用樓層	窗號	樓層	每層數	數量	長度L
1	LB-H04a	T1座	B5-MBR	3/F-46F	AW-A-04ai	38	1	38	1370
合計:								38	

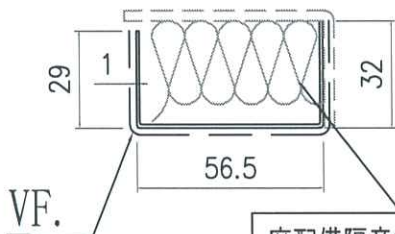
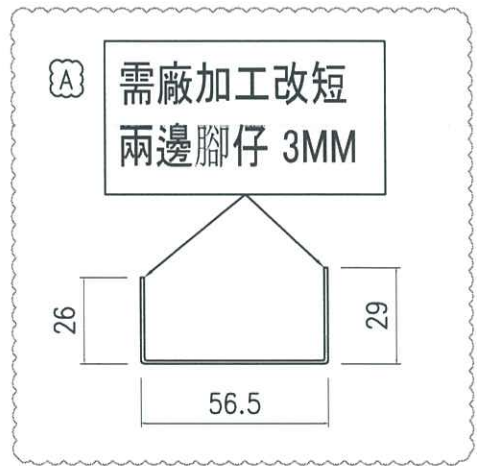
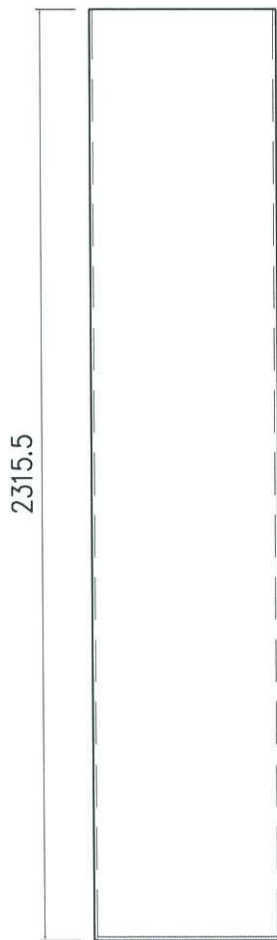
名稱	隔音板拆圖	制圖	周廣志	2024.08.09	修改		
材料	1mm隔音板	復核	謝永林	2024.10.14	日期		
顏色	中灰色 (UCT542919XL-3)	批准			圖號	LB-H04a	



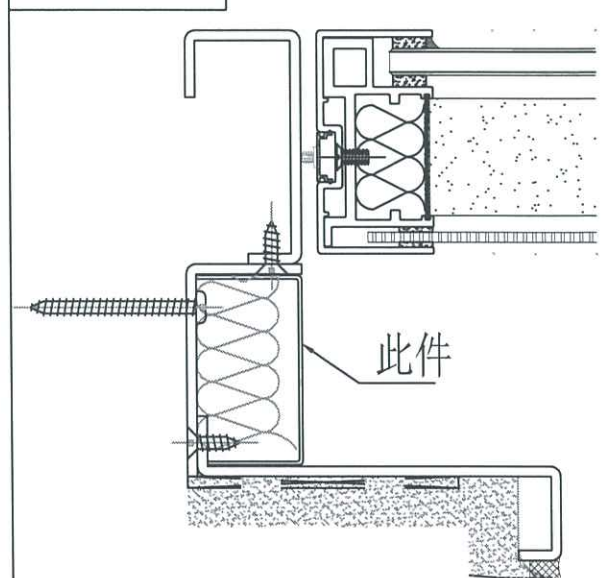
美特鋁質 有限公司
MIDI Aluminium Fabricator Ltd.

工程號 J856 地盤 天榮站

序號	物料編號	分座	使用位置	使用樓層	窗號	樓層	每層數	數量	長度L
1	LB-Q04a	T1座	A8-LIV	3/F-45/F	AW-A-05a	37	1	37	2315.5
2	LB-Q04a	T1座	A5-LIV	3/F-46F	AW-A-05a(1)	38	1	38	2315.5
3	LB-Q04a	T1座	A7-LIV	3/F-45/F		37	1	37	
4	LB-Q04a	T1座	B6-LIV	3/F-46/F		38	1	38	
							合計：	150	



安裝示意圖

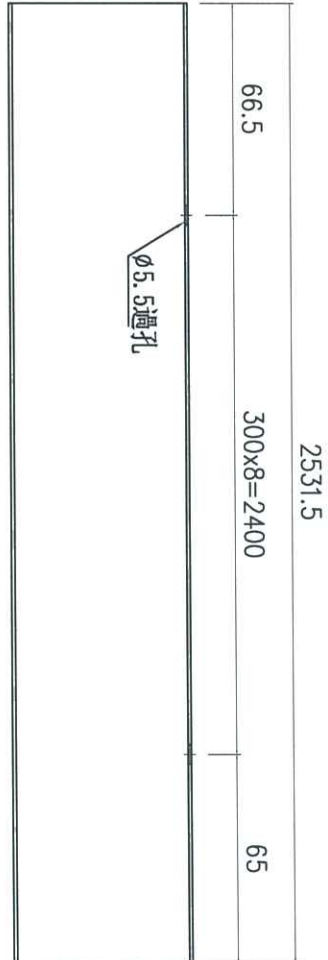
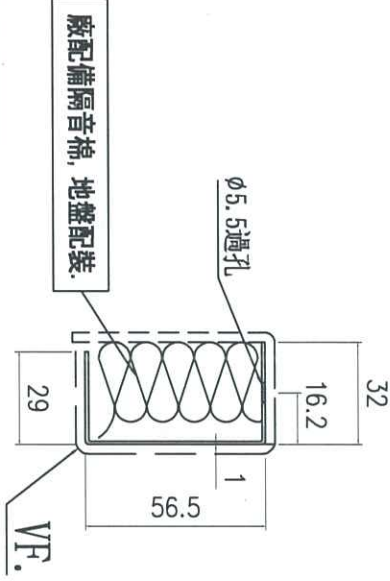


名稱	隔音板拆圖	制圖	周廣志	2024.08.09	修改	(A)		
材料	1mm隔音板	復核	謝永林	2024.10.14	日期	2025.01.16		
顏色	中灰色 (UCT542919XL-3)	批准			圖號	LB-Q04a		

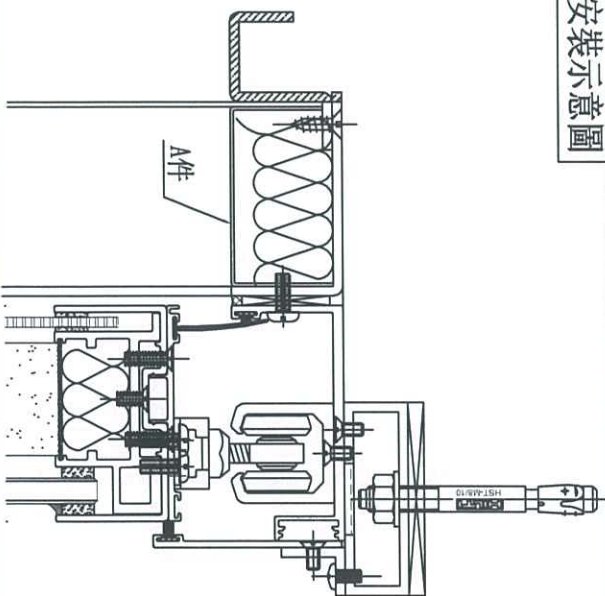


美特鋁質 有限公司
MIDI Aluminium Fabricator Ltd.

工程號 J856 | 地盤 天榮站



安裝示意圖



序號	物料編號	分座	使用位置	使用樓層	窗號	樓層	每層數	數量	長度L
1	LB-H05a	T1座	A8-LIV	3/F-45/F	AW-A-05a	37	1	37	2531.5
合計:								37	

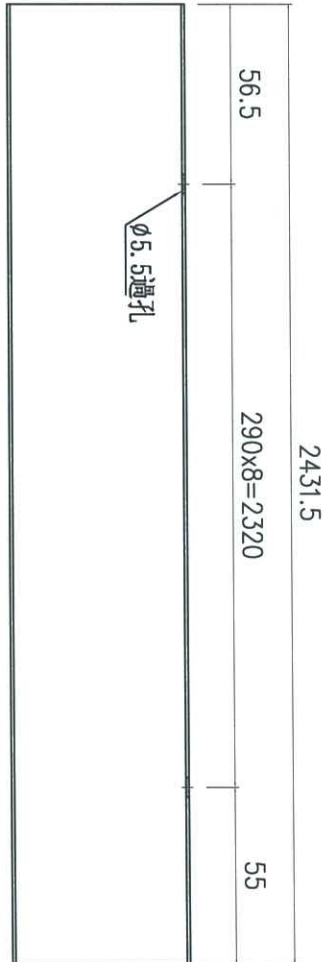
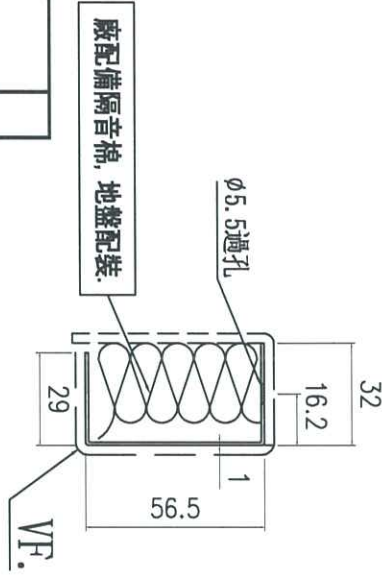
名稱	隔音板拆圖	制圖	周廣志	2024.08.09	修改		
材料	1mm隔音板	復核	謝永林	2024.10.14	日期		
顏色	中灰色 (UCT542919XL-3)	批准			圖號	LB-H05a	



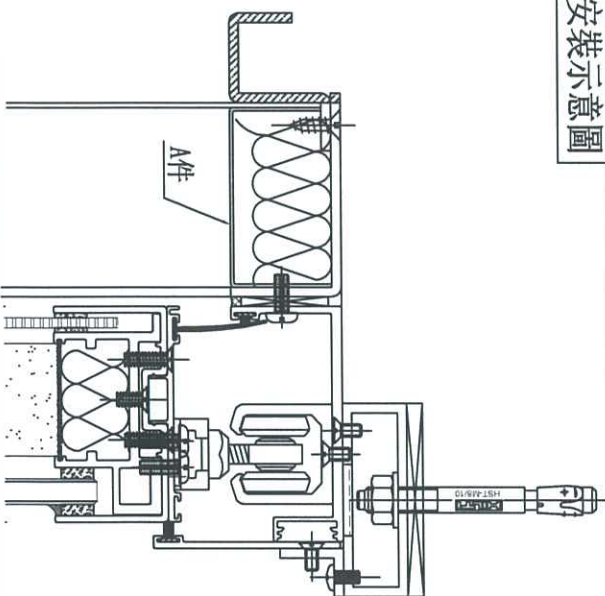
美特鋁質 有限公司
MIDI Aluminium Fabricator Ltd.

工程號 J856 | 地盤 天榮站

序號	物料編號	分座	使用位置	使用樓層	窗號	樓層	每層數	數量	長度L
1	LB-H06a	T1座	A5-LIV	3/F-46/F	AW-A-05a(1)	38	1	38	2431.5
2	LB-H06a	T1座	A7-LIV	3/F-45/F		37	1	37	
3	LB-H06a	T1座	B6-LIV	3/F-46/F		38	1	38	
合計：								113	



安裝示意圖

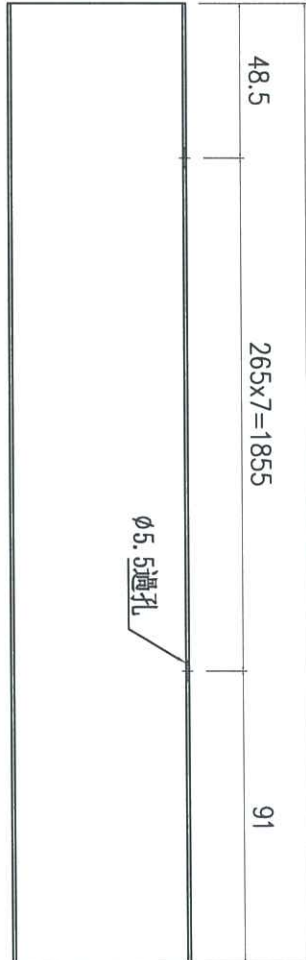
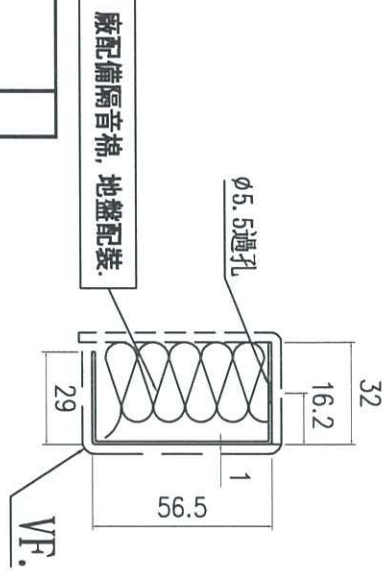


名稱	隔音板拆圖	制圖	周廣志	2024.08.09	修改	
材料	1mm隔音板	復核	謝永林	2024.10.14	日期	
顏色	中灰色 (UCT542919XL-3)	批准			圖號	LB-H06a

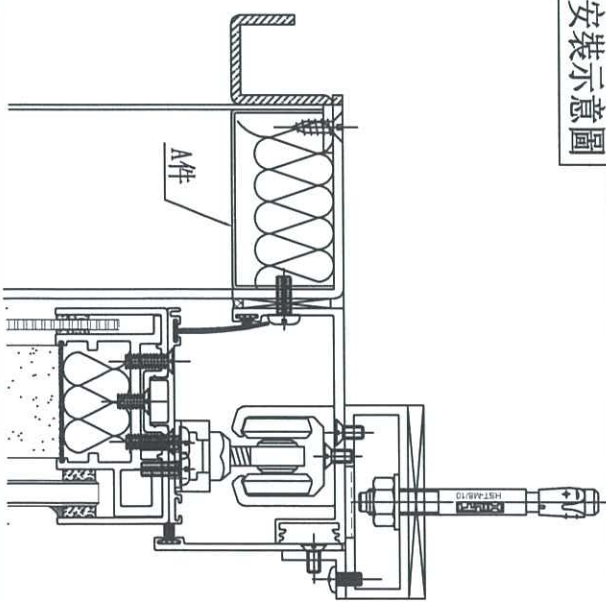


美特鋁質 有限公司
MIDI Aluminium Fabricator Ltd.

工程號 J856 地盤 天榮站



安裝示意圖

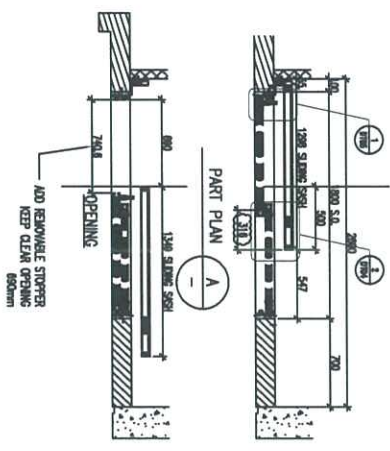
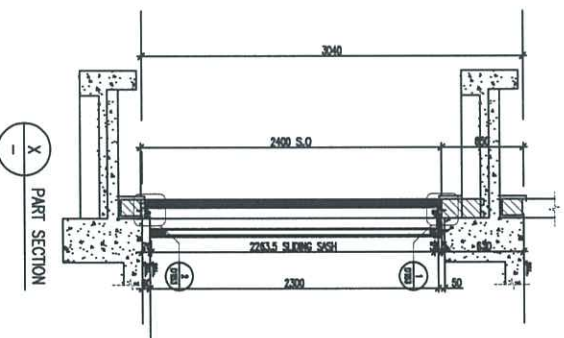
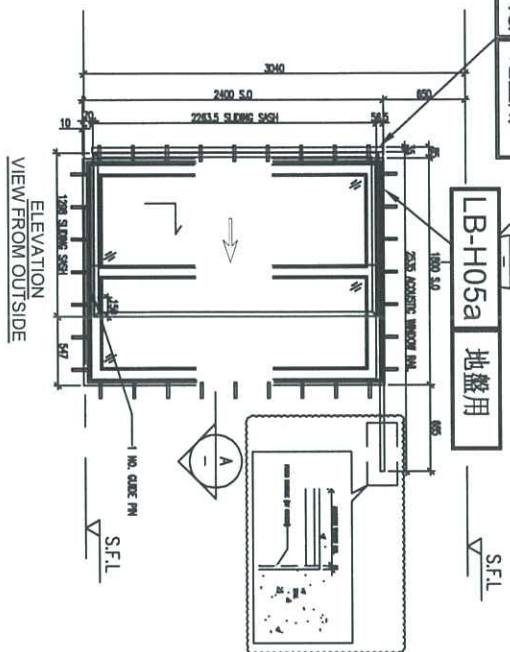


序號	物料編號	分座	使用位置	使用樓層	窗號	樓層	每層數	數量	長度L
1	LB-H07a	T1座	A6-LIV	3/F-45/F	AW-A-05	37	1	37	1994.5
2	LB-H07a	T1座	B5-LIV	3/F-46/F		38	1	38	
合計:								75	

名稱	隔音板拆圖	制圖	周廣志	2024.08.09	修改	
材料	1mm隔音板	復核	謝永林	2024.10.14	日期	
顏色	中灰色 (UCT542919XL-3)	批准			圖號	LB-H07a

LB-Q04a 地盤用

LB-H05a 地盤用



AW-A-05a

LOCATION	A8-LIV
FLOOR	3/F-45/F
MPA	YES
TOP & SIDE SAM	YES
QUANTITY	37
OVERLAPPING(REQUIRE)	500
OVERLAPPING(PROVIDED)	500

CLIENT : SHIMAO GROUP HOLDINGS LIMITED

ARCHITECT : WFT

MAIN CONTRACTOR : 協興建築有限公司 HHP HING CONSTRUCTION CO LTD

STRUCTURAL ENGINEER : C M WONG & ASSOCIATES LTD 黃志明建築工程師有限公司

FRAME CONSULTANT : MENHARDT

NOTE : 1. ALL DIMENSIONS ARE IN mm. 2. ALL EXTENSIONS ARE VERIFIED FROM OUTSIDE BEFORE PROVISIONAL. 3. ALL DIMENSIONS TO BE VERIFIED ON SITE BEFORE PROVISIONAL.

LEGEND : 1. F.F.L.—FINISHED FLOOR LEVEL 2. S.F.L.—STRUCTURAL FLOOR LEVEL 3. Ⓞ—RECESSED DETAIL 4. CLASS LEVEL

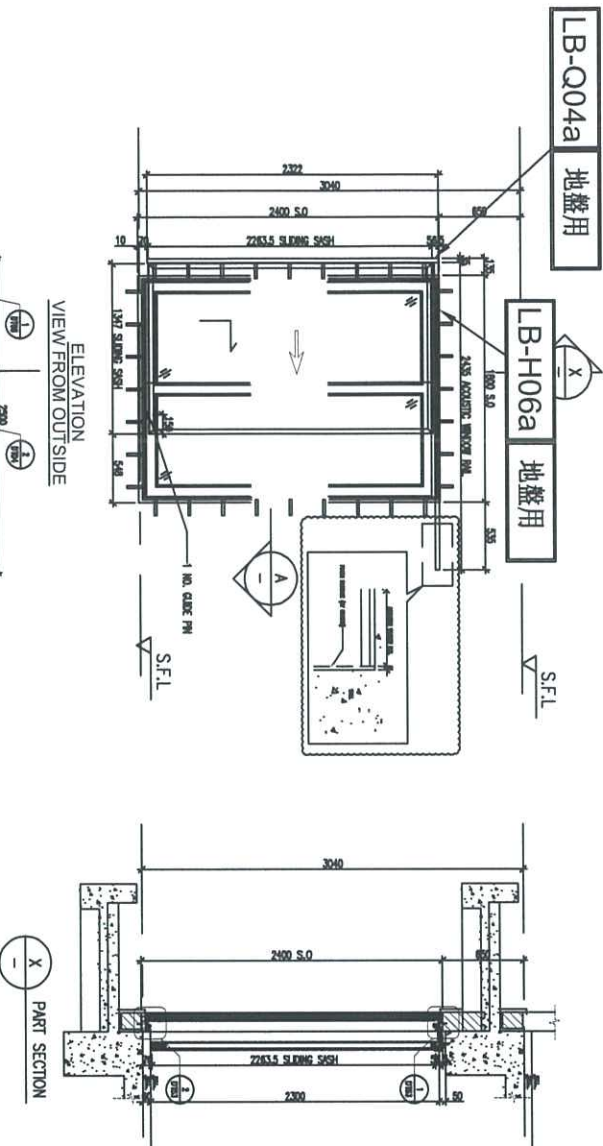
ESL-1—diamond/12mm AIR gap+10mmTP THK. LGLL
ESL-2—10mm THK. CLEAR THERMED GLASS
ESL-3—10mm THK. THERMED AND ETCHED GLASS
ETL/ETI—ETONG DETAIL (DWC. NO. F301)
REC-ETONG DETAIL (DWC. NO. F302)

F	16/16/2024	REVISION SUBJECT TO ALPHA CONSULTANT
E	16/16/2024	REVISION SUBJECT TO ARCHITECT/ENGINEER
D	16/16/2024	REVISION SUBJECT TO ARCHITECT/ENGINEER
C	16/16/2024	REVISION SUBJECT TO ARCHITECT/ENGINEER
B	16/16/2024	REVISION SUBJECT TO ARCHITECT/ENGINEER
A	16/16/2024	REVISION SUBJECT TO ARCHITECT/ENGINEER

JOB NO. : J-956
PROJECT : PROPOSED DEVELOPMENT ABOVE LIGHT RAIL TIN WING STOP-TSMTL NO.23AREA 33,TIN SHUI WA, N.T.
TITLE : WINDOW SCHEDULE FOR TOWER 1 ACOUSTIC WINDOW

DWG. NO. : 06-Jan-23 SCALE : 1:40

DESIGN BY : Ivan
CHECKED BY :
WONG TUNG & ASSOCIATES LTD
1610 Cheong Cheong Road, Kowloon
Tel: (852) 2421-1111 Fax: (852) 2727-0066
DWC. NO. : 0666-06-05-0101 REV. : F



LB-Q04a 地盤用

LB-H06a 地盤用

S.F.L.

ELEVATION VIEW FROM OUTSIDE

PART SECTION

AW-A-05a

LOCATION	A5-LIV	A7-LIV	B6-LIV
FLOOR	3/F-46/F	3/F-45/F	3/F-46/F
MPA	YES	YES	YES
TOP & SIDE SAM	YES	YES	YES
QUANTITY	38	37	38
OVERLAPPING(REQUIRE)	500	500	500
OVERLAPPING(PROVIDED)	500	500	500

DL REF :

CLIENT : SHIMAO GROUP HOLDINGS LIMITED

ARCHITECT : 奕興建築有限公司
HONG HING CONSTRUCTION CO LTD

STRUCTURAL ENGINEER : C.M WONG & ASSOCIATES LTD
黃志明建築工程師有限公司

FRAME CONSULTANT: MENHARDT

NOTE :
1. ALL DIMENSIONS ARE IN MM.
2. ALL DIMENSIONS ARE VIEWED FROM OUTSIDE.
3. ALL DIMENSIONS TO BE VERIFIED ON SITE BEFORE FABRICATION.

- LEGEND:
- (21) DETAIL LAYER NO.
 - (22) REFER SHEET NO.
 - 1. F.F.L. — FINISHED FLOOR LEVEL.
 - 2. S.F.L. — STRUCTURAL FLOOR LEVEL.
 - 3. (R) — REVERSED DETAIL.
 - 4. CLASS LEGEND

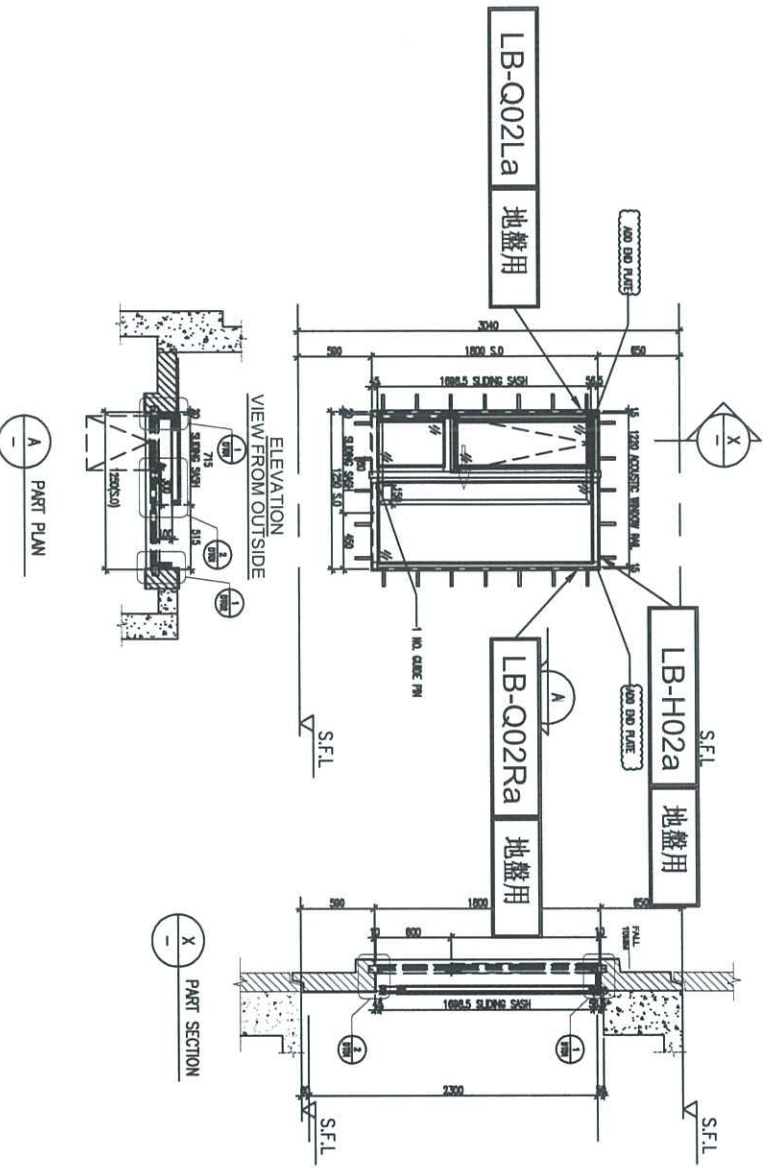
- EX-1 — 6mm±12mm AIR GAP+10mm² TPK, 10L1.
- EX-2 — 10mm TPK, CLEAR TEMPERED GLASS
- EX-3 — 16mm±12mm AIR GAP+10mm² TPK, 10L1.
- EX-4 — 16mm±12mm AIR GAP+10mm² TPK, 10L1.
- EX-5 — 16mm±12mm AIR GAP+10mm² TPK, 10L1.
- EX-6 — 16mm±12mm AIR GAP+10mm² TPK, 10L1.
- EX-7 — 16mm±12mm AIR GAP+10mm² TPK, 10L1.
- EX-8 — 16mm±12mm AIR GAP+10mm² TPK, 10L1.
- EX-9 — 16mm±12mm AIR GAP+10mm² TPK, 10L1.
- EX-10 — 16mm±12mm AIR GAP+10mm² TPK, 10L1.
- EX-11 — 16mm±12mm AIR GAP+10mm² TPK, 10L1.
- EX-12 — 16mm±12mm AIR GAP+10mm² TPK, 10L1.
- EX-13 — 16mm±12mm AIR GAP+10mm² TPK, 10L1.
- EX-14 — 16mm±12mm AIR GAP+10mm² TPK, 10L1.
- EX-15 — 16mm±12mm AIR GAP+10mm² TPK, 10L1.
- EX-16 — 16mm±12mm AIR GAP+10mm² TPK, 10L1.
- EX-17 — 16mm±12mm AIR GAP+10mm² TPK, 10L1.
- EX-18 — 16mm±12mm AIR GAP+10mm² TPK, 10L1.
- EX-19 — 16mm±12mm AIR GAP+10mm² TPK, 10L1.
- EX-20 — 16mm±12mm AIR GAP+10mm² TPK, 10L1.
- EX-21 — 16mm±12mm AIR GAP+10mm² TPK, 10L1.
- EX-22 — 16mm±12mm AIR GAP+10mm² TPK, 10L1.
- EX-23 — 16mm±12mm AIR GAP+10mm² TPK, 10L1.
- EX-24 — 16mm±12mm AIR GAP+10mm² TPK, 10L1.
- EX-25 — 16mm±12mm AIR GAP+10mm² TPK, 10L1.
- EX-26 — 16mm±12mm AIR GAP+10mm² TPK, 10L1.
- EX-27 — 16mm±12mm AIR GAP+10mm² TPK, 10L1.
- EX-28 — 16mm±12mm AIR GAP+10mm² TPK, 10L1.
- EX-29 — 16mm±12mm AIR GAP+10mm² TPK, 10L1.
- EX-30 — 16mm±12mm AIR GAP+10mm² TPK, 10L1.
- EX-31 — 16mm±12mm AIR GAP+10mm² TPK, 10L1.
- EX-32 — 16mm±12mm AIR GAP+10mm² TPK, 10L1.
- EX-33 — 16mm±12mm AIR GAP+10mm² TPK, 10L1.
- EX-34 — 16mm±12mm AIR GAP+10mm² TPK, 10L1.
- EX-35 — 16mm±12mm AIR GAP+10mm² TPK, 10L1.
- EX-36 — 16mm±12mm AIR GAP+10mm² TPK, 10L1.
- EX-37 — 16mm±12mm AIR GAP+10mm² TPK, 10L1.
- EX-38 — 16mm±12mm AIR GAP+10mm² TPK, 10L1.
- EX-39 — 16mm±12mm AIR GAP+10mm² TPK, 10L1.
- EX-40 — 16mm±12mm AIR GAP+10mm² TPK, 10L1.
- EX-41 — 16mm±12mm AIR GAP+10mm² TPK, 10L1.
- EX-42 — 16mm±12mm AIR GAP+10mm² TPK, 10L1.
- EX-43 — 16mm±12mm AIR GAP+10mm² TPK, 10L1.
- EX-44 — 16mm±12mm AIR GAP+10mm² TPK, 10L1.
- EX-45 — 16mm±12mm AIR GAP+10mm² TPK, 10L1.
- EX-46 — 16mm±12mm AIR GAP+10mm² TPK, 10L1.
- EX-47 — 16mm±12mm AIR GAP+10mm² TPK, 10L1.
- EX-48 — 16mm±12mm AIR GAP+10mm² TPK, 10L1.
- EX-49 — 16mm±12mm AIR GAP+10mm² TPK, 10L1.
- EX-50 — 16mm±12mm AIR GAP+10mm² TPK, 10L1.
- EX-51 — 16mm±12mm AIR GAP+10mm² TPK, 10L1.
- EX-52 — 16mm±12mm AIR GAP+10mm² TPK, 10L1.
- EX-53 — 16mm±12mm AIR GAP+10mm² TPK, 10L1.
- EX-54 — 16mm±12mm AIR GAP+10mm² TPK, 10L1.
- EX-55 — 16mm±12mm AIR GAP+10mm² TPK, 10L1.
- EX-56 — 16mm±12mm AIR GAP+10mm² TPK, 10L1.
- EX-57 — 16mm±12mm AIR GAP+10mm² TPK, 10L1.
- EX-58 — 16mm±12mm AIR GAP+10mm² TPK, 10L1.
- EX-59 — 16mm±12mm AIR GAP+10mm² TPK, 10L1.
- EX-60 — 16mm±12mm AIR GAP+10mm² TPK, 10L1.
- EX-61 — 16mm±12mm AIR GAP+10mm² TPK, 10L1.
- EX-62 — 16mm±12mm AIR GAP+10mm² TPK, 10L1.
- EX-63 — 16mm±12mm AIR GAP+10mm² TPK, 10L1.
- EX-64 — 16mm±12mm AIR GAP+10mm² TPK, 10L1.
- EX-65 — 16mm±12mm AIR GAP+10mm² TPK, 10L1.
- EX-66 — 16mm±12mm AIR GAP+10mm² TPK, 10L1.
- EX-67 — 16mm±12mm AIR GAP+10mm² TPK, 10L1.
- EX-68 — 16mm±12mm AIR GAP+10mm² TPK, 10L1.
- EX-69 — 16mm±12mm AIR GAP+10mm² TPK, 10L1.
- EX-70 — 16mm±12mm AIR GAP+10mm² TPK, 10L1.
- EX-71 — 16mm±12mm AIR GAP+10mm² TPK, 10L1.
- EX-72 — 16mm±12mm AIR GAP+10mm² TPK, 10L1.
- EX-73 — 16mm±12mm AIR GAP+10mm² TPK, 10L1.
- EX-74 — 16mm±12mm AIR GAP+10mm² TPK, 10L1.
- EX-75 — 16mm±12mm AIR GAP+10mm² TPK, 10L1.
- EX-76 — 16mm±12mm AIR GAP+10mm² TPK, 10L1.
- EX-77 — 16mm±12mm AIR GAP+10mm² TPK, 10L1.
- EX-78 — 16mm±12mm AIR GAP+10mm² TPK, 10L1.
- EX-79 — 16mm±12mm AIR GAP+10mm² TPK, 10L1.
- EX-80 — 16mm±12mm AIR GAP+10mm² TPK, 10L1.
- EX-81 — 16mm±12mm AIR GAP+10mm² TPK, 10L1.
- EX-82 — 16mm±12mm AIR GAP+10mm² TPK, 10L1.
- EX-83 — 16mm±12mm AIR GAP+10mm² TPK, 10L1.
- EX-84 — 16mm±12mm AIR GAP+10mm² TPK, 10L1.
- EX-85 — 16mm±12mm AIR GAP+10mm² TPK, 10L1.
- EX-86 — 16mm±12mm AIR GAP+10mm² TPK, 10L1.
- EX-87 — 16mm±12mm AIR GAP+10mm² TPK, 10L1.
- EX-88 — 16mm±12mm AIR GAP+10mm² TPK, 10L1.
- EX-89 — 16mm±12mm AIR GAP+10mm² TPK, 10L1.
- EX-90 — 16mm±12mm AIR GAP+10mm² TPK, 10L1.
- EX-91 — 16mm±12mm AIR GAP+10mm² TPK, 10L1.
- EX-92 — 16mm±12mm AIR GAP+10mm² TPK, 10L1.
- EX-93 — 16mm±12mm AIR GAP+10mm² TPK, 10L1.
- EX-94 — 16mm±12mm AIR GAP+10mm² TPK, 10L1.
- EX-95 — 16mm±12mm AIR GAP+10mm² TPK, 10L1.
- EX-96 — 16mm±12mm AIR GAP+10mm² TPK, 10L1.
- EX-97 — 16mm±12mm AIR GAP+10mm² TPK, 10L1.
- EX-98 — 16mm±12mm AIR GAP+10mm² TPK, 10L1.
- EX-99 — 16mm±12mm AIR GAP+10mm² TPK, 10L1.
- EX-100 — 16mm±12mm AIR GAP+10mm² TPK, 10L1.

DATE	08-Jun-23	SCALE	1:140
DRAWN BY	Wen	CHECKED BY	
PROJECT	PROPOSED DEVELOPMENT ABOVE LIGHT RAIL, TIN WING STOP, TSWL, NO.23, AREA 33, TIN SHUI WU, N.T.		
TITLE	WINDOW SCHEDULE FOR TOWER 1 ACOUSTIC WINDOW		
JOB NO.	J-956		
REV.	F		

奕興建築有限公司
HONG HING CONSTRUCTION CO. LTD
410 Cheung Yee Road, Tseung Kwan O, N.T.
Tel: 23392211-4 Fax: 23392277/277605

C.M WONG & ASSOCIATES LTD
黃志明建築工程師有限公司

MENHARDT



AW-A-02b			
LOCATION	A5-BR2	A7-BR2	B6-BR2
FLOOR	3/F-46/F	3/F-45/F	3/F-46/F
MPA	YES	YES	YES
TOP & SIDE SAM	YES	YES	YES
QUANTITY	38	37	38
OVERLAPPING(REQUIRE)	300	300	300
OVERLAPPING(PROVIDED)	300	300	300

DL REF :

CLIENT :
SHIMAO GROUP HOLDINGS LIMITED

ARCHITECT :
HONG TANG & PARTNERS LIMITED
香港建築師學會會員

MAIN CONTRACTOR :
協興建築有限公司
HIP HING CONSTRUCTION CO LTD

STRUCTURAL ENGINEER :
C.M WONG & ASSOCIATES LTD
黃志明建築工程師有限公司

PROJECT CONSULTANT :
MENYARD

NOTE :
1. ALL DIMENSIONS ARE IN MM.
2. ALL DIMENSIONS ARE VERIFIED FROM OUTSIDE BEFORE FABRICATION.
3. ALL DIMENSIONS TO BE VERIFIED ON SITE.

LEGEND :
① - DETAIL DRAWING NO.
② - REFER SHEET NO.

1. FF.FL. - FINISHED FLOOR LEVEL.
2. S.F.L. - STRUCTURAL FLOOR LEVEL.
3. Ⓧ - REVERSED DETAIL.
4. CLASS LENSING

ER-1 - 6mmx5+12mm AIR OPERATED™ THK. 10.0L
ER-2 - 10mm THK. CLEAR TEMPERED GLASS
ER-3 - 10mm THK. CLEAR TEMPERED AND ETCHED GLASS
ER-4 - 6mm THK. 12MPA ETCHED AND ETCHED GLASS
ER-1/2001-TYPING DETAIL (DWG. NO. ER01)
ER-1/2001-TYPING DETAIL (DWG. NO. ER02)

E	W/A/PAINT	REVISION SUBJECT TO APPROVAL CONTRACTOR
D	W/A/PAINT	REVISION SUBJECT TO APPROVAL CONTRACTOR
C	T/W/A/PAINT	REVISION SUBJECT TO APPROVAL CONTRACTOR
B	S/S/PAINT	REVISION SUBJECT TO APPROVAL CONTRACTOR
A	W/A/PAINT	REVISION SUBJECT TO APPROVAL CONTRACTOR
REV.	DATE	REVISION

JOB NO. : J-856

PROJECT :
PROPOSED DEVELOPMENT ABOVE LIGHT RAIL TUN WING STOP/TSM/L NO.23, AREA 33, 37TH SHUI WA, N.T.

TITLE :
WINDOW SCHEDULE FOR TOWER 1 ACOUSTIC WINDOW

DATE : 08-Jun-23 **SCALE :** 1:140

DRAWN BY : Ivonn **CHECKED BY :**

SHIMAO GROUP HOLDINGS LIMITED
Unit 8-9, Sunny Industrial Centre, 1/F
810 Chee Nin Ling Road, Yuen Long
Tel: 23398211-4 Fax: (852) 27277005
DWP NO. : J056-S0-AS-5104 REV. : E

