



美特鋁質有限公司

MIDI ALUMINIUM FABRICATOR LTD.



工程指示 / 要求簡箋 ENGINEER INSTRUCTIONS(E.I.)

工程指示編號:	EI- 8431A	修改版本:	A
	HK- 1889		
工程編號:	J 856	工程名稱:	天榮站
收件人:	生統/Maggie	發件人:	Iris
工程項目:	T1 佛沙窗/後裝窗, 趟門, 幕牆玻璃(A版本)	日期:	17/10/2024

<input checked="" type="checkbox"/> 原合約工程包	<input type="checkbox"/> 原合約工程加 / 減賬 QT-	<input type="checkbox"/> 新工程報價 QT-
--	--	------------------------------------

信件批核號碼/圖紙參考編號:	批核模具圖紙編號:
客戶指示附件:	管理內部批簽署:

<input type="checkbox"/> 初步鋁料 B.M.	<input type="checkbox"/> 加工拆圖, 然後生產	<input type="checkbox"/> 尺寸表
<input type="checkbox"/> 正式鋁料 B.M.	<input type="checkbox"/> 技術上資料/指示	<input type="checkbox"/> 報價
<input type="checkbox"/> 配件 B.M.	<input type="checkbox"/> 樣辦或貨品說明書	<input type="checkbox"/> 分判合約
<input type="checkbox"/> 其他:		

內容: 為配合新鴻基, 由30/8/2024至10/10/2024 共出貨6次, 已從T1 分別EI7223, EI6550以及EI7852 (Spare玻璃) 當中抽出, 分別用於T2,T3換玻璃用, 現需補回玻璃給T1用 (詳情請看附件) 要做鋼化, 需做熱浸, 新鴻基COW T1(100%)

鋁窗: 942件
 趟門: 379件
 幕牆: 51件
 Total:1372件

包裝安排: 優先出貨的請看包裝安排, 其它根據三鑫1.2噸標準出貨 (為避免運輸途中出現損壞, 同一個尺寸請安排同一個木箱出貨)

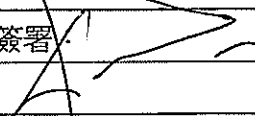
完成上列要求日期: 30/10/2024

國內

<input type="checkbox"/> 生產技術總監	<input type="checkbox"/> 連附件	<input checked="" type="checkbox"/> 技術部	<input checked="" type="checkbox"/> 連附件	<input type="checkbox"/> 生產部	<input type="checkbox"/> 連附件
<input type="checkbox"/> 採購部	<input type="checkbox"/> 連附件	<input checked="" type="checkbox"/> 生產統籌部	<input checked="" type="checkbox"/> 連附件	<input type="checkbox"/> 報關組	<input type="checkbox"/> 連附件
<input type="checkbox"/> 質檢部	<input type="checkbox"/> 連附件	<input type="checkbox"/> 會計部	<input type="checkbox"/> 連附件	<input type="checkbox"/> 機械設計部	<input type="checkbox"/> 連附件
<input type="checkbox"/> 香港辦	<input type="checkbox"/> 連附件	<input type="checkbox"/> 其他:			

香港

<input type="checkbox"/> 行政部	<input type="checkbox"/> 連附件	<input type="checkbox"/> 會計部	<input type="checkbox"/> 連附件	<input type="checkbox"/> 統籌部	<input type="checkbox"/> 連附件	<input type="checkbox"/> 工程部	<input type="checkbox"/> 連附件
<input checked="" type="checkbox"/> 採購部	<input checked="" type="checkbox"/> 連附件	<input type="checkbox"/> QS部	<input type="checkbox"/> 連附件	<input checked="" type="checkbox"/> 地盤管理	<input checked="" type="checkbox"/> 連附件	<input type="checkbox"/> 維修部	<input type="checkbox"/> 連附件

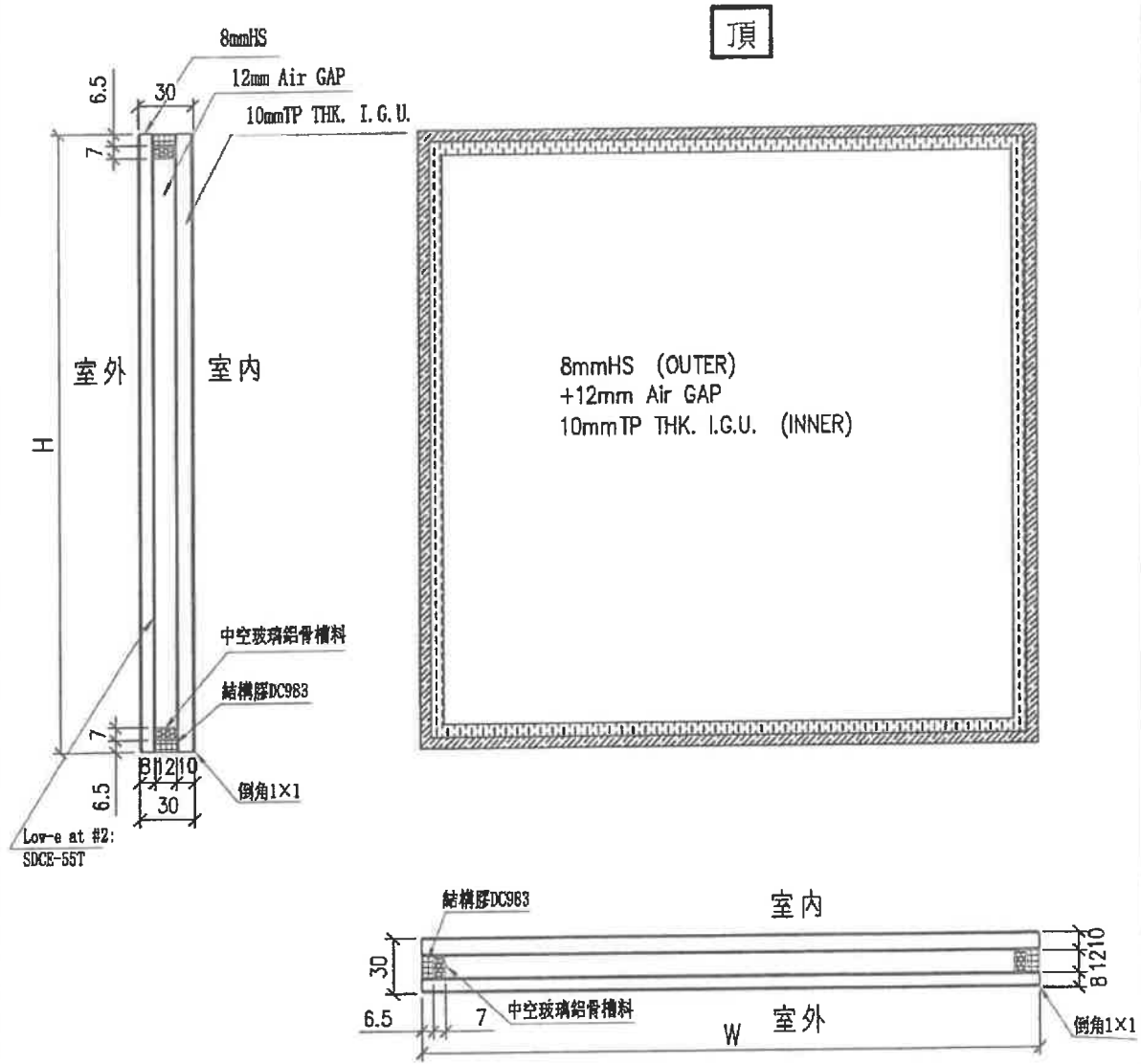
*發件人簽署: Iris	*組別成員批核簽署:
傳遞編號:	項目經理簽署:  17/10/24

鋁窗

項目	玻璃類型		玻璃寬	玻璃高	數量 (件)	備註	出貨包裝安排
1	8mmHS (OUTER) +12mm AIR GAP+10mmTP THK. I.G.U. (INNER)	EGL-1	452	544.5	267	EI7223	
2			352	544.5	66	EI7223	
3			452	524.5	7	EI7223	
4			410	1720	138	EI7223 x128 其中10件優先出貨 (次序4)	同一個木箱
5			610	1950	62	其中8件優先出貨 (次序4)	
6			660	1720	10	EI7223	
7			810	1950	68	EI7223 x48 其中20件優先出貨 (次序5)	同一個木箱
8			790	1910	10	優先出貨 (次序5)	
9			452	774.5	65	優先出貨 (次序2)	同一個木箱
10			462	544.5	5	優先出貨 (次序2)	
11			430	1950	5	優先出貨 (次序1)	同一個木箱
12	10mm thk. Crystal Gray Tempered Glass (For KIT & ST)	EGL-2	450	1080	5	優先出貨 (次序1)	
13	8mmHS (OUTER) +12mm AIR GAP+8mmTP THK. I.G.U. (INNER)	EGL-1A	450	1064.5	204	EI7223	
14			350	1064.5	18	EI7223	
15	10mm Crystal Gray Tempered Acid Etched (For Bath)	EGL-4	420	1040	2	EI7852	
16			320	1040	2		
17			570	1040	1		
18	8mmHS (OUTER) +12mm AIR GAP+8mmTP THK. I.G.U. (INNER)	EGL-1A	498	2160	2	FD (優先出貨) (次序6)	同一個木箱
19			598	2165	2		
20			468	2165	2		
21			403	2165	1		
				Total:	942		

EG-DWG4

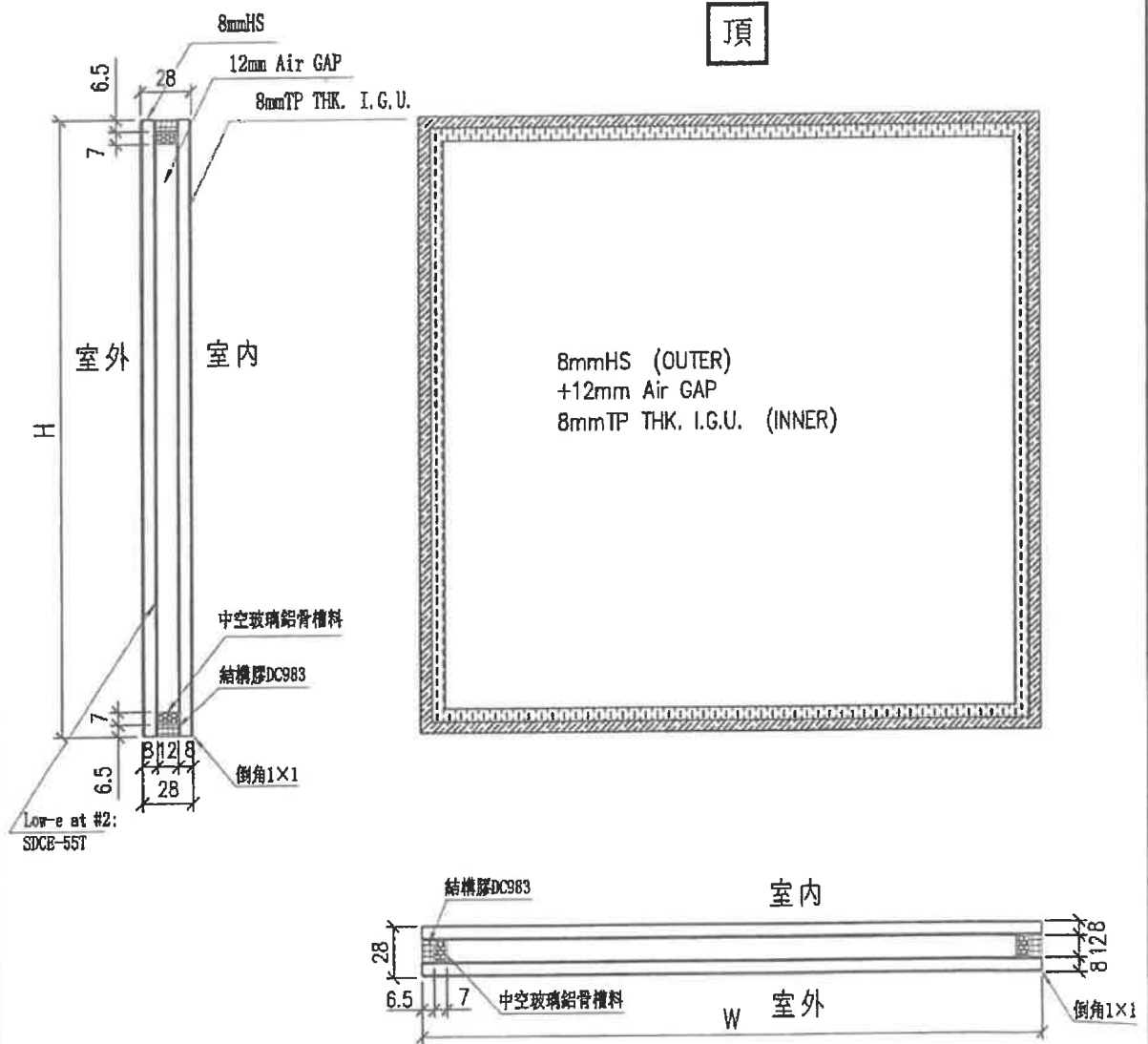
 美特鋁質有限公司 MIDI Aluminium Fabricator Ltd.				類別	物料號		
				制圖	黃瓊玉	2023.02.24	圖號 EGL-1
修改日期				復核	謝永林	2023.02.25	數量 見BOM表
				批准			位置 見BOM表



工程號	J-856	地盤	天水圍天榮站	附 件
名稱	玻璃加工圖 (大框窗玻璃+小框窗玻璃)		採用	
材料			地盤 <input checked="" type="checkbox"/>	
顏色	8mmHS+12mm AIR GAP+10mmTP THK. I.G.U.		工廠 <input type="checkbox"/>	

EG-DWG4

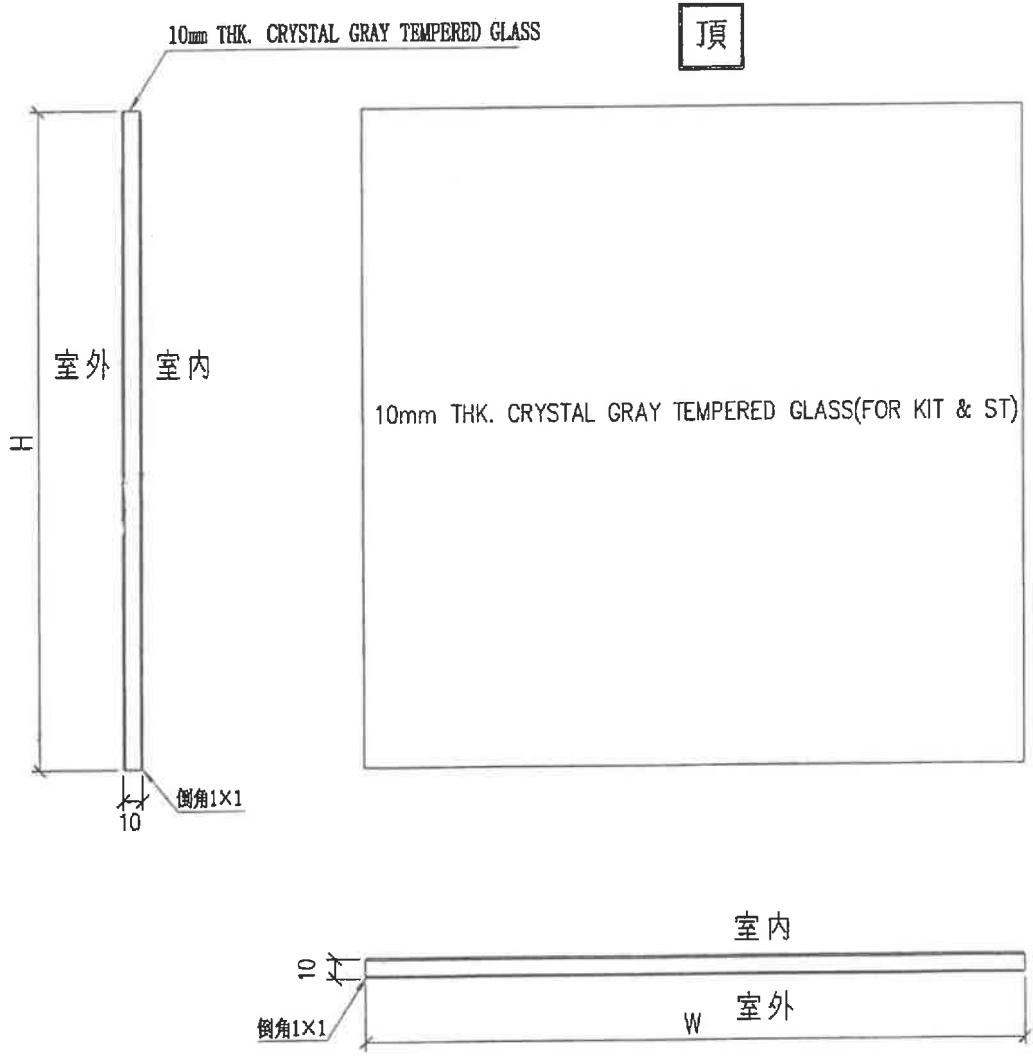
 美特鋁質有限公司 MIDI Aluminium Fabricator Ltd.				類別	物料號		
修改				制圖 黃瓊玉	2023.02.24	圖號 EGL-1A	
日期				復核 謝永林	2023.02.25	數量 見BOM表	
				批准		位置 見BOM表	



工程號	J-856	地盤	天水圍天樂站	附 件
名稱	玻璃加工圖 (70窗玻璃)		採用	
材料			地盤	
顏色	8mmHS+12mm AIR GAP+8mmTP THK. I.G.U.		工廠	

EG-DWG4

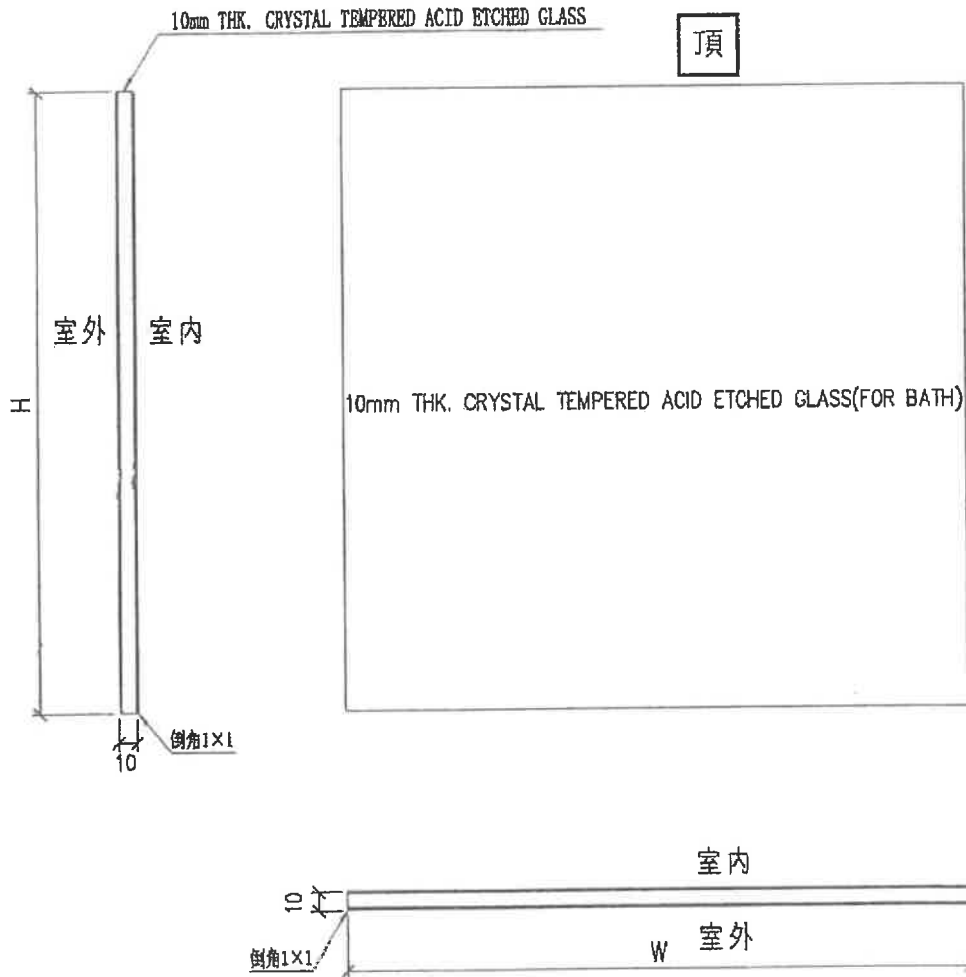
 美特鋁質有限公司 MIDI Aluminium Fabricator Ltd.				類別	物料號		
				制圖 黃瓊玉	2023.02.24	圖號 EGL-2	
修改				復核 謝永林	2023.02.25	數量 見BOM表	
日期				批准		位置 見BOM表	



工程號	J-856	地盤	天水圍天榮站	附 件
名稱	玻璃加工圖 (50生窗玻璃)		採用	
材料		地盤	√	
顏色	10mm THK. CRYSTAL GRAY TEMPERED GLASS		工廠	

EG-DWG4

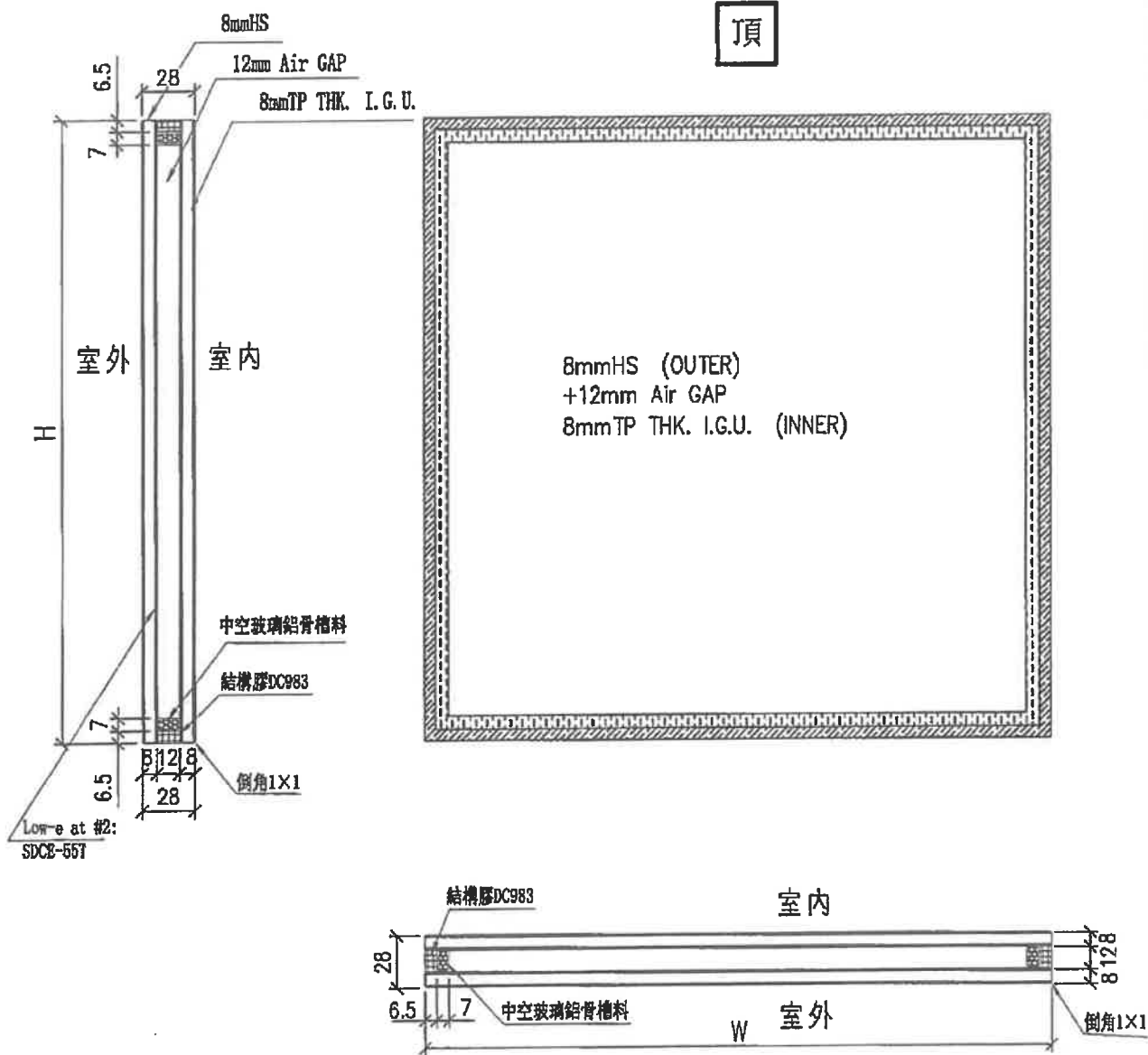
 美特鋁質有限公司 MIDI Aluminium Fabricator Ltd.				類別		物料號	
修改				制圖	黃瓊玉	2023.02.24	圖號 EGL-4
日期				復核	謝永林	2023.02.25	數量 見BOM表
				批准			位置 見BOM表



工程號	J-856	地盤	天水圍天榮站	附 件
名稱	玻璃加工圖 (50窗玻璃)	採用		
材料		地盤	√	
顏色	10mm THK. CRYSTAL TEMPERED ACID ETCHED GLASS	工廠		

FD

 美特鋁質有限公司 MIDI Aluminium Fabricator Ltd.				類別		物料號	
				制圖	劉龍浩	2023.10.30	圖號 EGL-1A
修改日期				復核	謝永林	2023.11.06	數量 見BOM表
				批准			位置 見BOM表



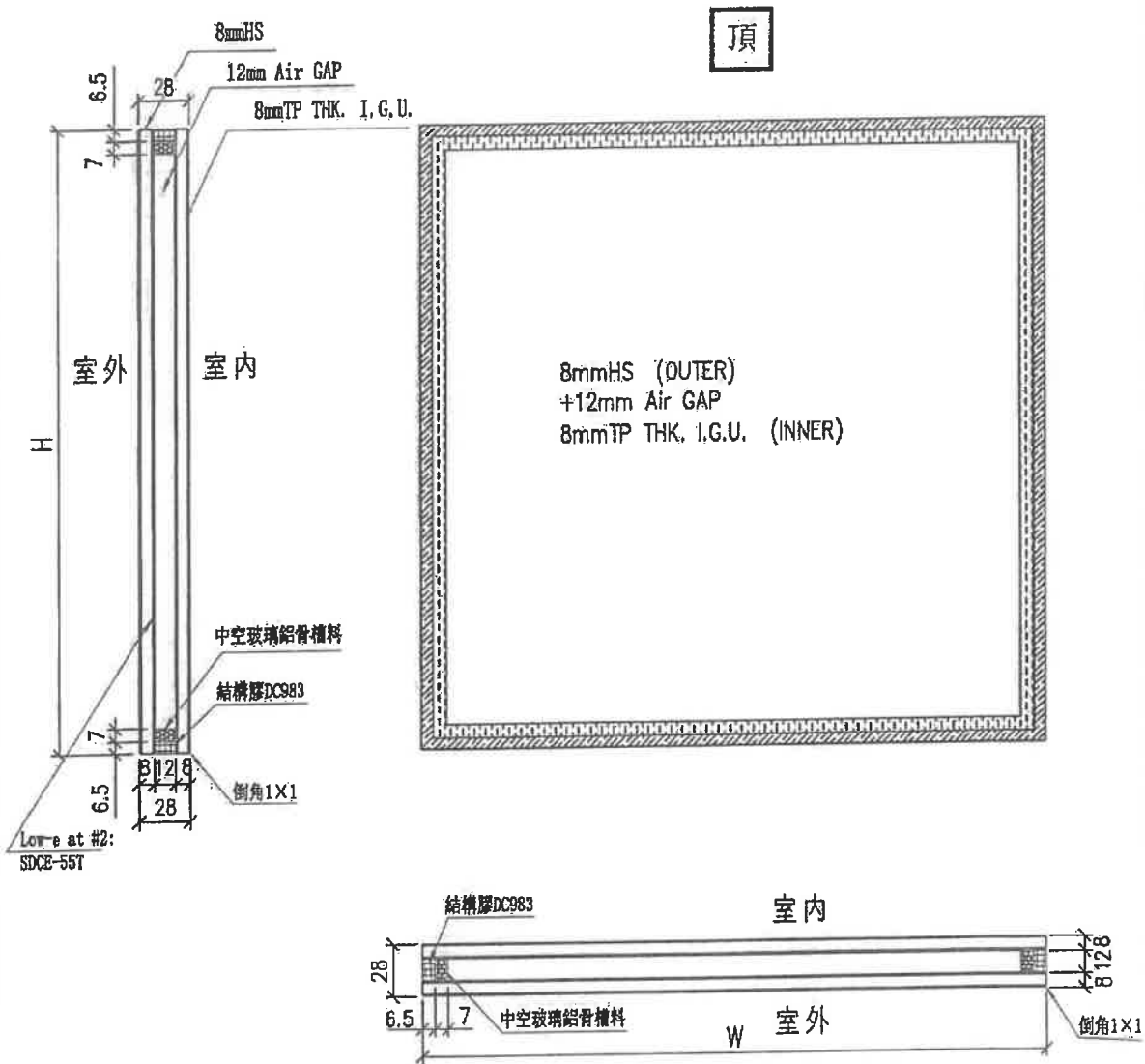
工程號	I-856	地盤	天水圍天樂站	附件
名稱	玻璃加工圖 (70窗玻璃)		採用	
材料			地盤 <input checked="" type="checkbox"/>	
顏色	8mmHS+12mm AIR GAP+8mmTP THK. I.G.U.		工廠 <input type="checkbox"/>	

趟門

項目	玻璃類型		玻璃寬	玻璃高	數量 (件)	備注	出貨包裝安排
1	8mmHS(OUTER) + 12mm AIR GAP +8mm TP THK. I.G.U.(INNER)	EGL-1A	738.5	2131	308	EI7852 x8 EI6550 x300	
2			781	2131	34	EI6550	
3			696	2131	34	EI6550	
4	8mmHS(OUTER) + 12mm AIR GAP +10mm TP THK. I.G.U.(INNER)	EGL-1	1162	2111	1	絲吉利亞 (次序3)	同一個木箱
5			1176	2264	2		
			Total:		379		

EG-DWG4

 美特鋁質有限公司 MIDI Aluminium Fabricator Ltd.			類別	物料號	
修改			制圖	黃瓊玉	2023.02.24
日期			復核	謝永林	2023.02.25
			批准		
				圖號	EGL-1A
				數量	見BOM表
				位置	見BOM表



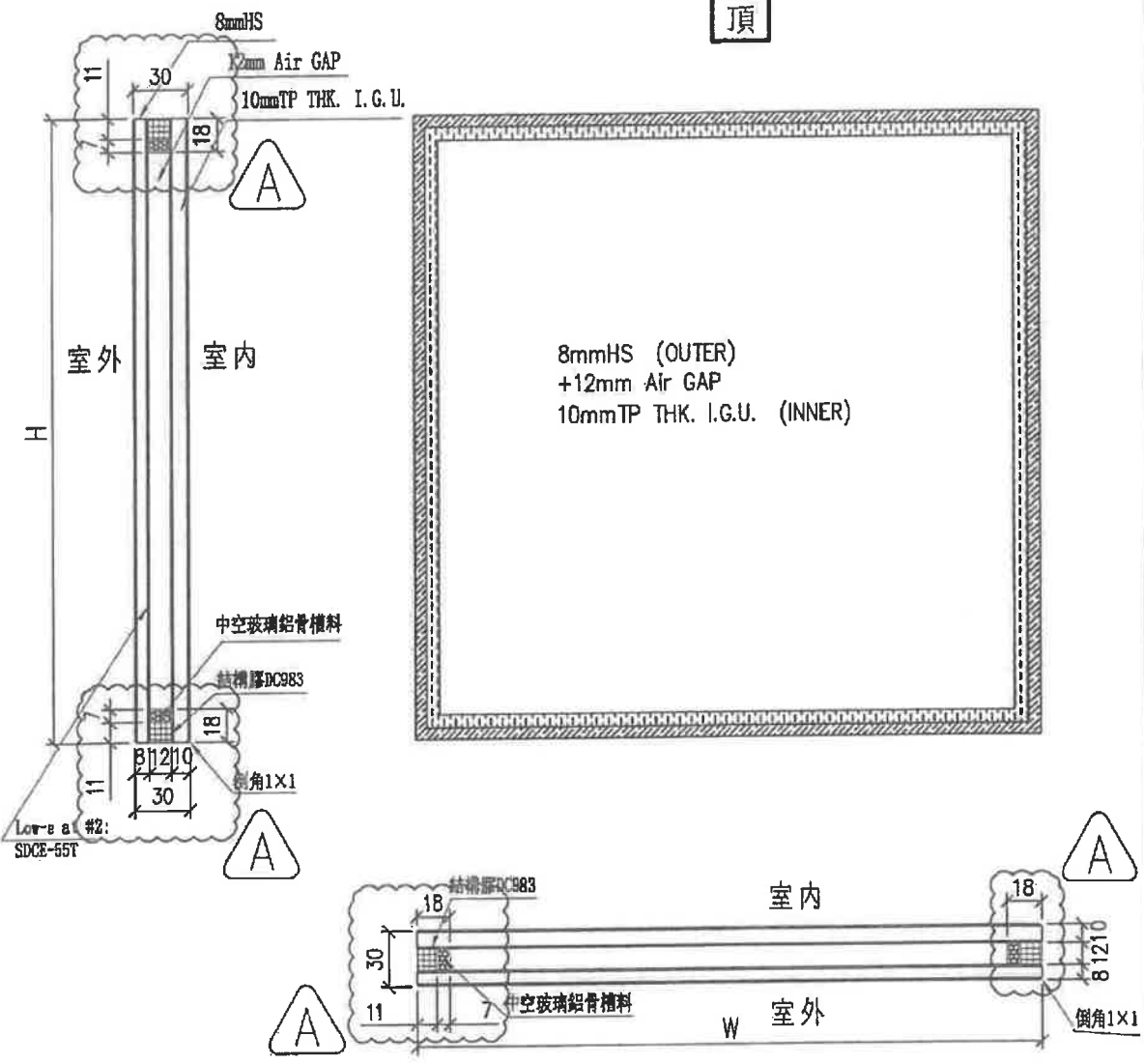
工程號	J-856	地盤	天水圍天榮站	附件
名稱	玻璃加工圖 (70窗玻璃)	採用		
材料		地盤	√	
顏色	8mmHS+12mm AIR GAP+8mmTP THK. I.G.U.	工廠		

 美特鋁質有限公司 MIDI Aluminium Fabricator Ltd.			類別		物料號		
修改	A		制圖	黃瓊玉	2023.02.24	圖號	EGL-1
日期	23.07.29		復核	謝永林	2023.02.25	數量	見BOM表
			批准			位置	見BOM表

依據微信群ivan提供資料修改



頂

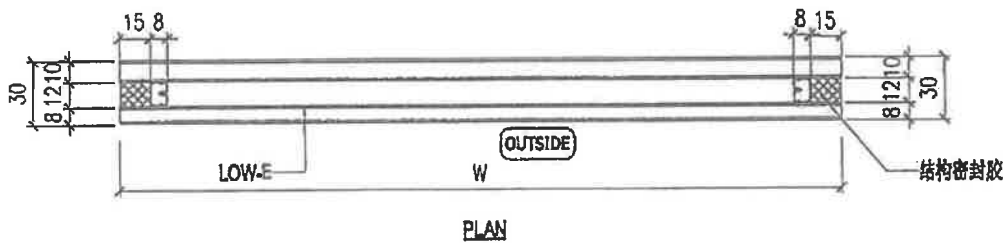
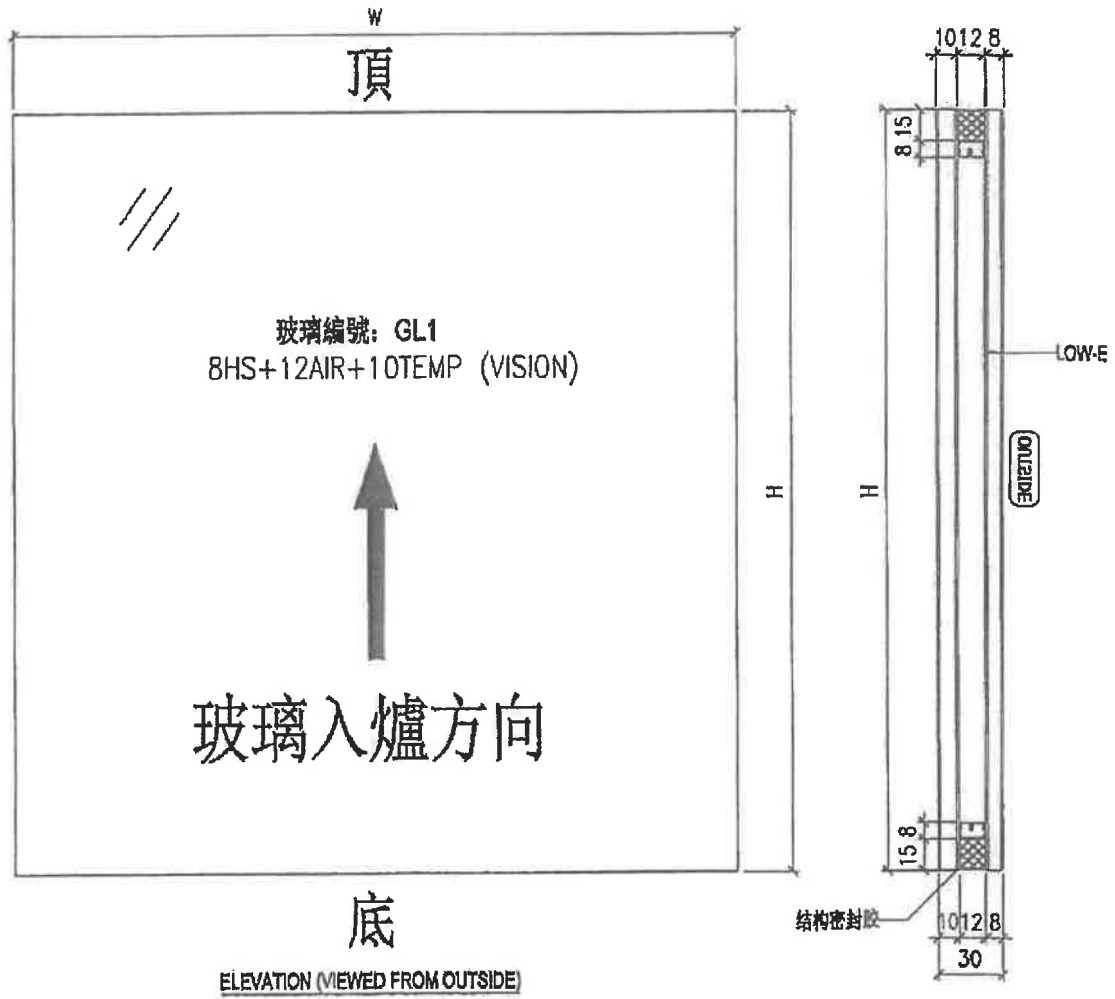


工程號	J-856	地盤	天水圍天樂站	附件
名稱	玻璃加工圖 (入則46F趟門玻璃)		採用	
材料			地盤	
顏色	8mmHS+12mm AIR GAP+10mmTP THK. I.G.U.		工廠	√

幕牆

項目	玻璃類型	玻璃寬	玻璃高	數量 (件)	備注		
1	8mm Heat Strengthen + 12 AIR+10mm Tempered Glass (Vision)	GL1-F01	1321.5	2005	1	E17852	
2			614	840	6		
3			614	1105	7		
4			1686.5	2006	4		
5			1569	2005	2		
6			1284	2005	1		
7			729	2005	2		
8			921.5	2005	2		
9			1171.5	2005	1		
10			1551.5	2005	1		
11			1834	2005	1		
12			614	1405	1		
13			GL1-F02	1911	2005		1
14				661	1105		2
15				1678.5	2005		2
16	8mm Heat Strengthen + 12 AIR+12mm Tempered Glass (Vision)	GL1A-F02	2164	2005	1		
17			1811	2305	1		
18			1911	2305	1		
19	8mm Heat Strengthen + 12 AIR+10mm Tempered Glass (Vision)	GL1-F03	1811	2005	2		
20	12mm Tempered Glass (Protective Barrier)	GL5-F01	570	122	7		
21			497	122	2		
22			805	122	1		
23			597	122	2		
24			397	122	2		
25			770	122	1		
26			840	122	1		
			Total:	51			

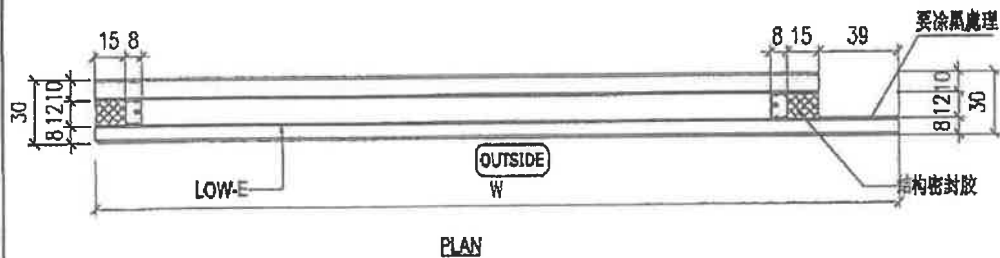
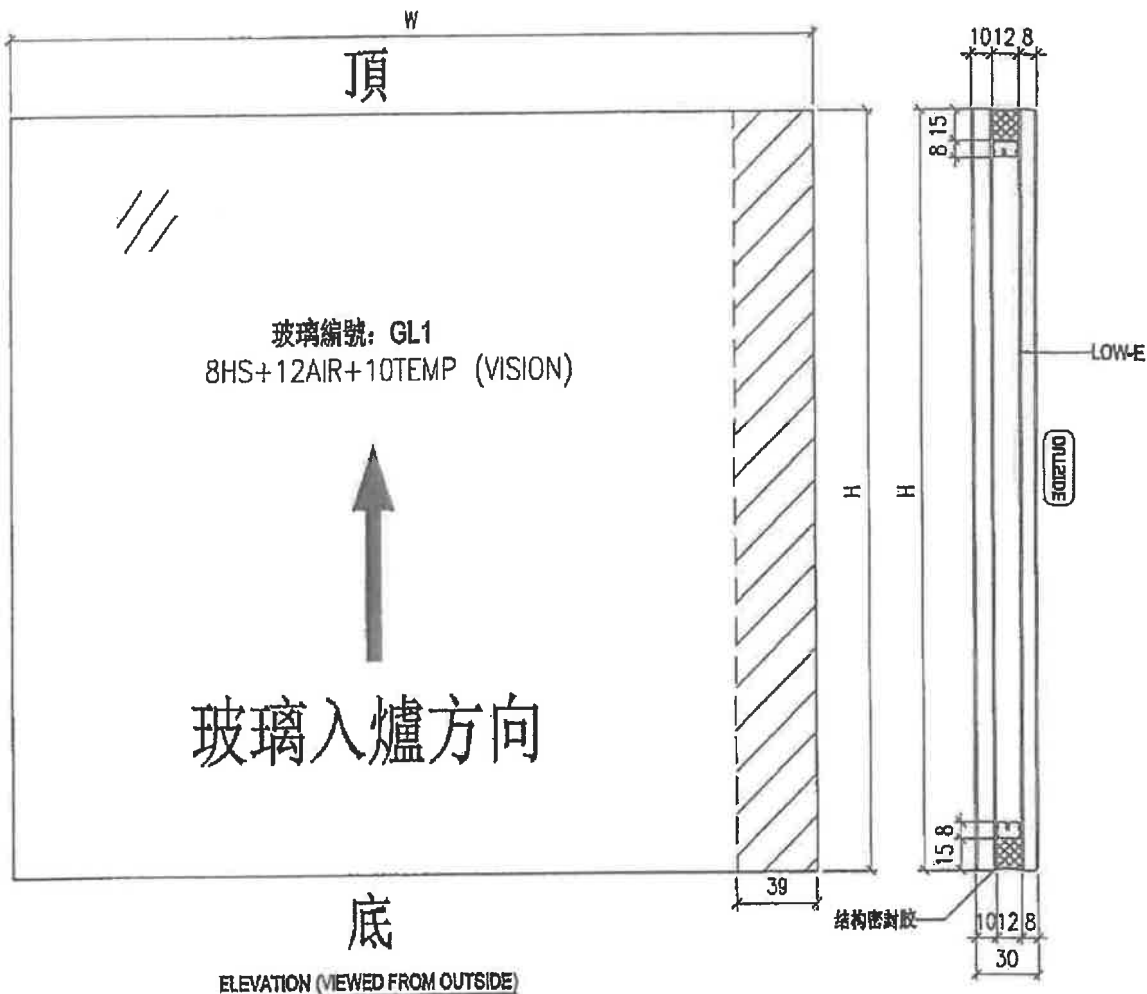
 美特鋁質有限公司 MIDI Aluminium Fabricator Ltd.				工程號 J856 地盘 天樂站	類別 制圖 劉煥 復核 徐詳坤 批准 林仁安	物料號 - 2022-10-18 2022-19-19 2022-10-19	圖號 GL1-F01 數量 - 單件重量 - (KG)
修改 - - - 日期 - - -	採用工廠 <input checked="" type="checkbox"/> 地盤 材料顏色	圖紙名稱 玻璃加工圖 材料 GLASS					



NOTES

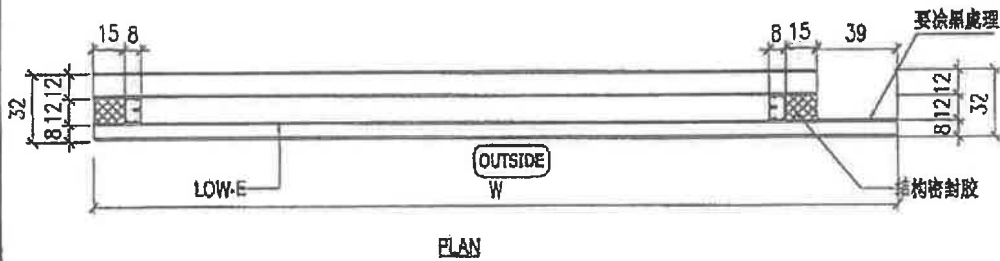
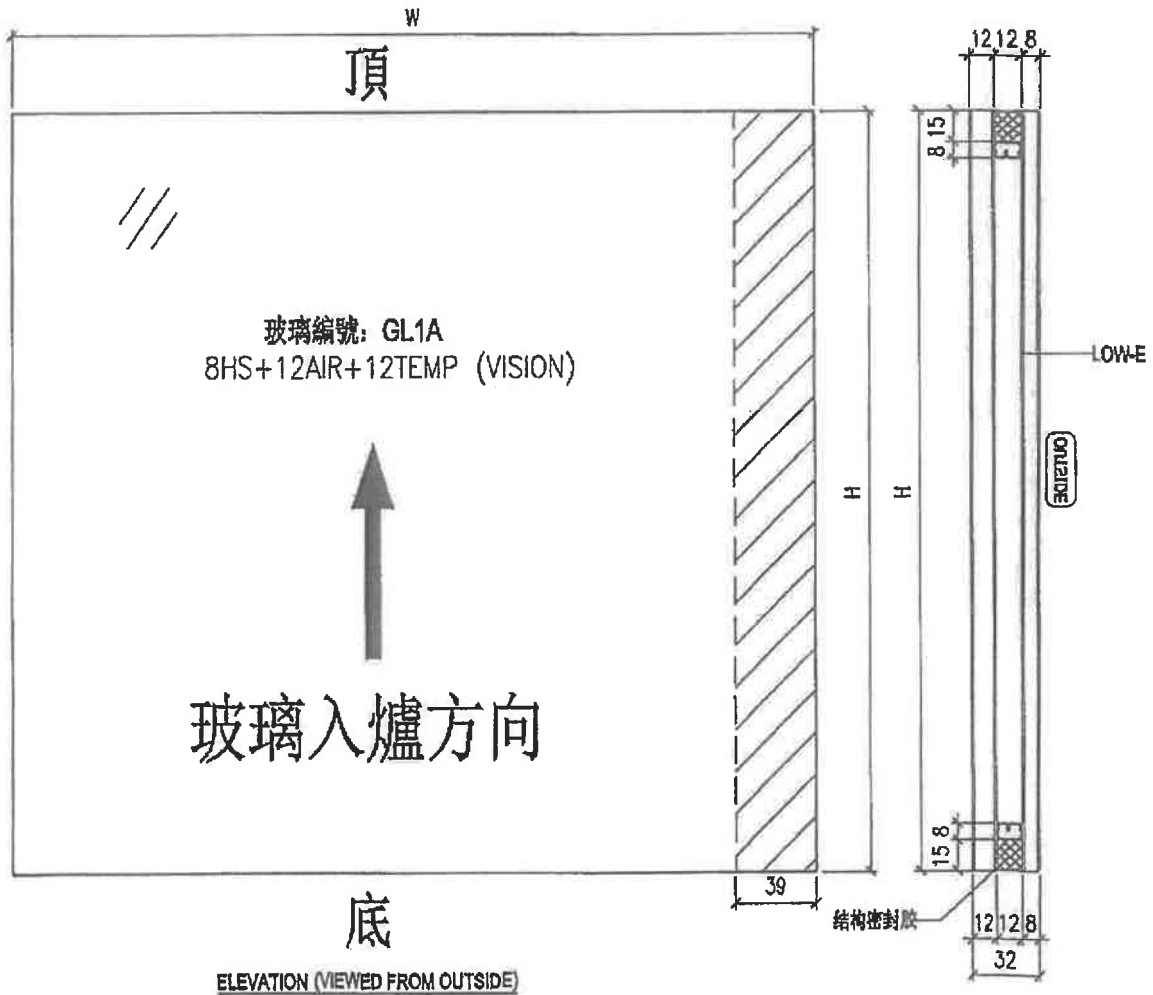
1. ALL DIMENSION IN mm
2. ALL EDGE CHAMFER 1x1x45

 美特鋁質有限公司 MIDI Aluminium Fabricator Ltd.			工程號 J856 地盘 天榮站	類別 制圖 劉煥 復核 徐詳坤 批准 林仁安	物料號 - 2022-10-18 2022-19-19 2022-10-19	圖號 GL1-F02 數量 - 單件重量 - (KG)
修改 - 日期 -	採用工廠 材料颜色	地盤 材料	图纸名称 玻璃加工图 材料 GLASS			



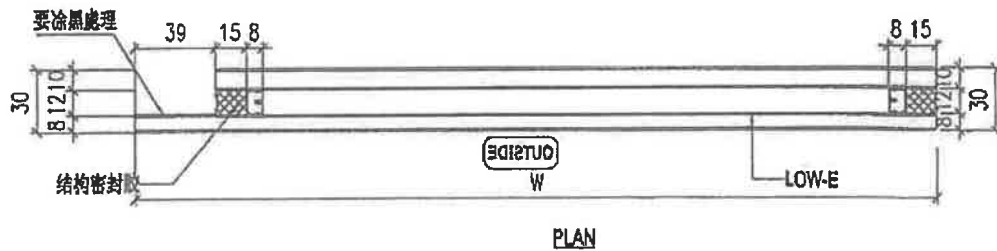
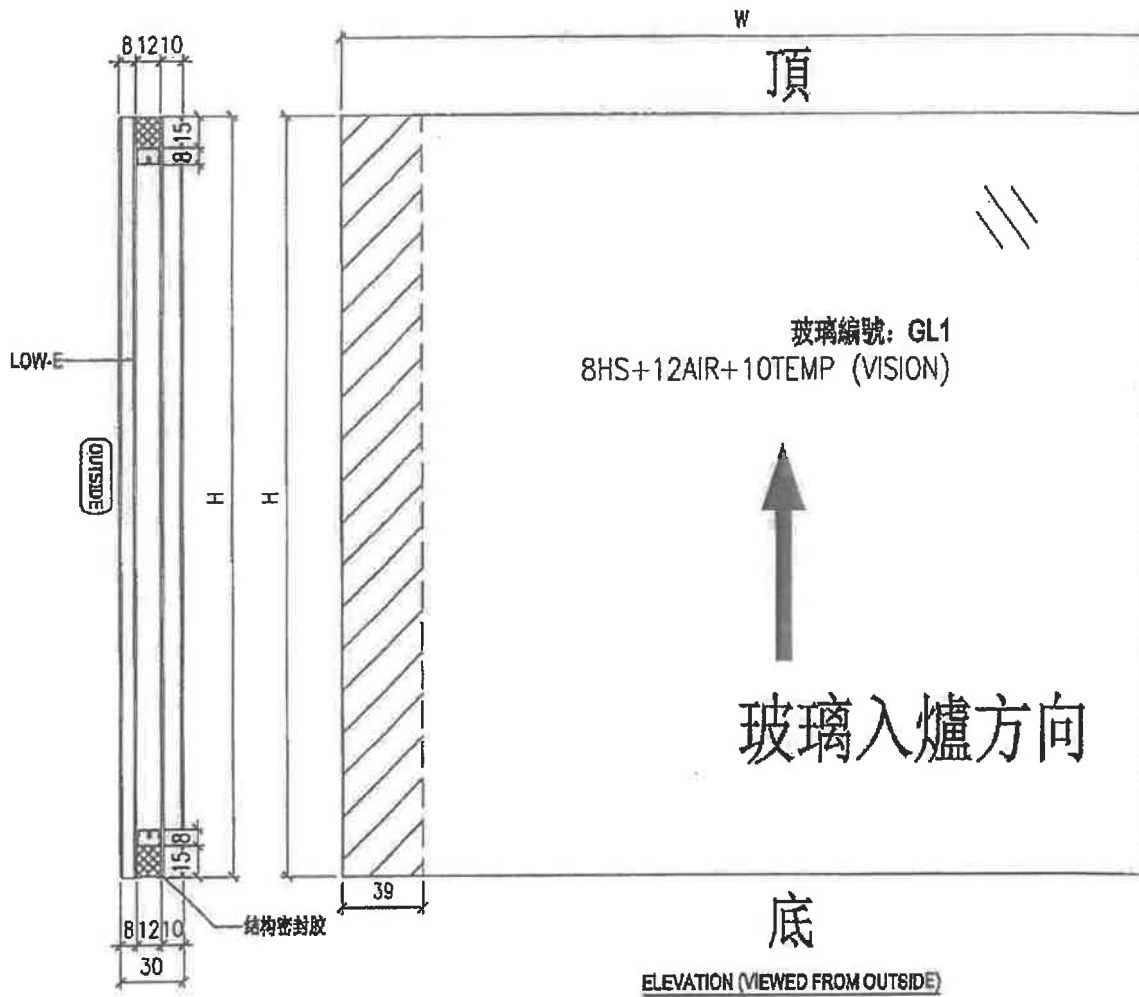
- NOTES
1. ALL DIMENSION IN mm
 2. ALL EDGE CHAMFER 1x1x45

 美特鋁質有限公司 MIDI Aluminium Fabricator Ltd.			工程號 J856 地盘 天榮站	類別 制圖 劉煥 復核 徐詳坤 批准 林仁安	物料號 - 2022-10-18 2022-19-19 2022-10-19	圖號 GL1A-F02 數量 - 單件重量 - (KG)
修改日期 - - - 採用工廠 <input checked="" type="checkbox"/> 地盘 材料颜色	图纸名称 玻璃加工图 材料 GLASS					



- NOTES
- ALL DIMENSION IN mm
 - ALL EDGE CHAMFER 1x1x45

 美特鋁質有限公司 MIDI Aluminium Fabricator Ltd.				工程號 J856 地盘 天榮站	類別 制圖 劉煥 復核 徐詳坤 批准 林仁安	物料號 - 圖號 GL1-F03 數量 - 單件重量 - (KG)
修改 - 日期 -	採用工廠 <input checked="" type="checkbox"/> 地盤 材料顏色	圖紙名稱 玻璃加工圖 材料 GLASS				

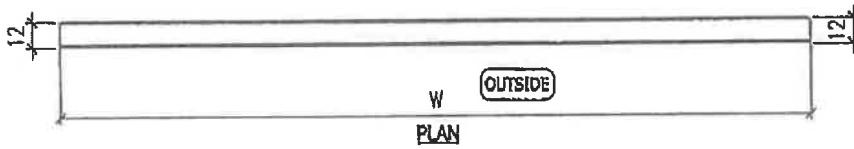
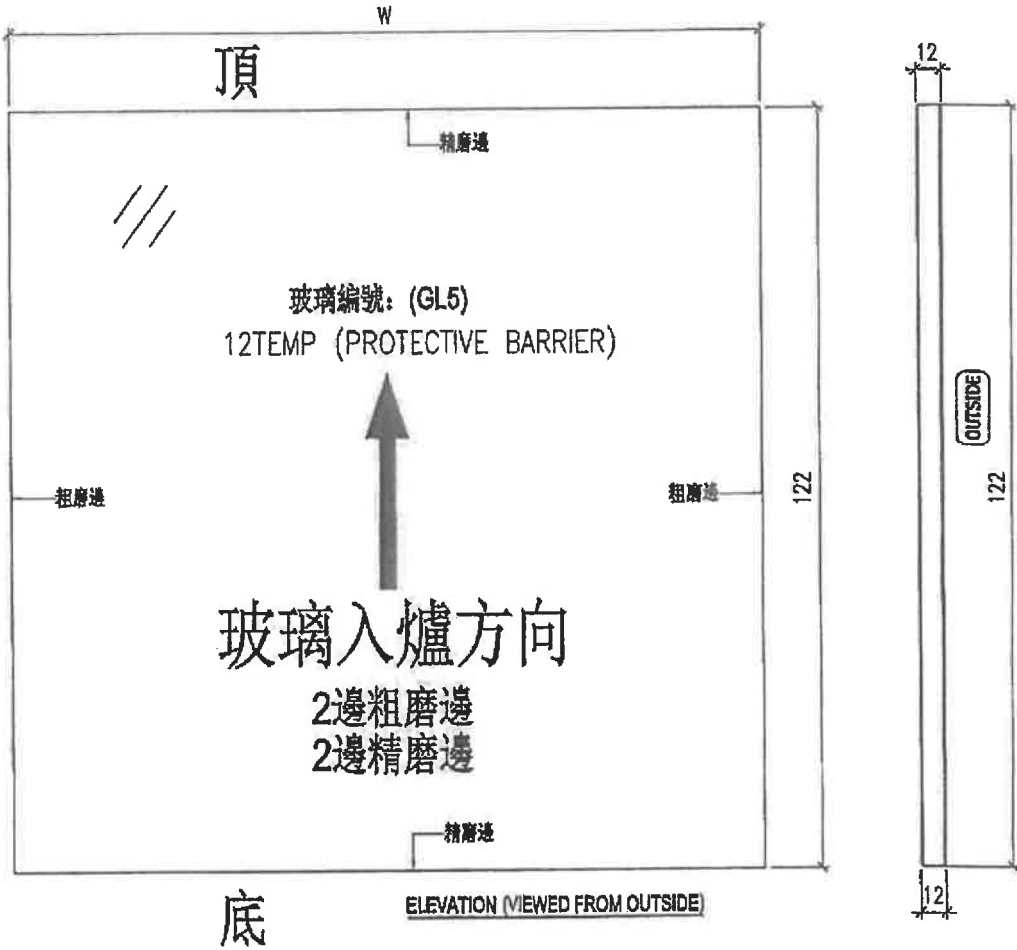


- NOTES
1. ALL DIMENSION IN mm
 2. ALL EDGE CHAMFER 1x1x45



美特鋁質有限公司
MIDI Aluminium Fabricator Ltd.

修改	-	-	-	採用工廠	✓	地盤	工程號	J856	類別		物料號	-	
日期	-	-	-	材料顏色		材料	地盤	天榮站	制圖	劉燦	2022-10-18	圖號	GL5-P01
							圖紙名稱	玻璃加工圖	復核	徐詳坤	2022-10-19	數量	-
								GLASS	批准	林仁安	2022-10-19	單件重量	- (KG)



NOTES

1. ALL DIMENSION IN mm
2. ALL EDGE CHAMFER 1x1x45