



工程指示 / 要求簡箋 ENGINEER INSTRUCTIONS(E.I.)

工程指示編號:	EI- 8422	修改版本:	-
	HK- 1825		
工程編號:	J 856	工程名稱:	天榮站
收件人:	生統	發件人:	Charmant
工程項目:	天榮站 T2幕牆補鋁板(Defect)_4	日期:	08/10/2024

<input checked="" type="checkbox"/> 原合約工程包	<input type="checkbox"/> 原合約工程加 / 減賬 QT-	<input type="checkbox"/> 新工程報價 QT-
--	--	------------------------------------

信件批核號碼/圖紙參考編號:	批核模具圖紙編號:
客戶指示附件:	管理內部批簽署:

<input type="checkbox"/> 初步鋁料 B.M.	<input type="checkbox"/> 加工拆圖, 然後生產	<input type="checkbox"/> 尺寸表
<input type="checkbox"/> 正式鋁料 B.M.	<input type="checkbox"/> 技術上資料/指示	<input type="checkbox"/> 報價
<input type="checkbox"/> 配件 B.M.	<input type="checkbox"/> 樣辦或貨品說明書	<input type="checkbox"/> 分判合約
<input type="checkbox"/> 其他:		

內容: 按地盤通知, T2幕牆另需補鋁板 2pcs
完成上列要求日期: 16/10/2024

國內

<input checked="" type="checkbox"/> 生產技術總監	<input checked="" type="checkbox"/> 連附件	<input type="checkbox"/> 技術部	<input type="checkbox"/> 連附件	<input type="checkbox"/> 生產部	<input type="checkbox"/> 連附件
<input type="checkbox"/> 採購部	<input type="checkbox"/> 連附件	<input checked="" type="checkbox"/> 生產統籌部	<input checked="" type="checkbox"/> 連附件	<input type="checkbox"/> 報關組	<input type="checkbox"/> 連附件
<input type="checkbox"/> 質檢部	<input type="checkbox"/> 連附件	<input type="checkbox"/> 會計部	<input type="checkbox"/> 連附件	<input type="checkbox"/> 機械設計部	<input type="checkbox"/> 連附件
<input type="checkbox"/> 香港辦	<input type="checkbox"/> 連附件	<input type="checkbox"/> 其他:			

香港

<input type="checkbox"/> 行政部	<input type="checkbox"/> 連附件	<input type="checkbox"/> 會計部	<input type="checkbox"/> 連附件	<input type="checkbox"/> 統籌部	<input type="checkbox"/> 連附件	<input type="checkbox"/> 工程部	<input type="checkbox"/> 連附件
<input type="checkbox"/> 採購部	<input type="checkbox"/> 連附件	<input type="checkbox"/> QS部	<input type="checkbox"/> 連附件	<input checked="" type="checkbox"/> 地盤管理	<input checked="" type="checkbox"/> 連附件	<input type="checkbox"/> 維修部	<input type="checkbox"/> 連附件

*發件人簽署: Charmant Fok	*組別成員批核簽署:
傳遞編號:	項目經理簽署:  8/10/24



J004裕都-天水圍

Alan · chung · Midi龍 · Mike. · 軒 · +852 9139 2857 · +852



文軒

➔ 轉寄訊息



文軒

➔ 轉寄訊息



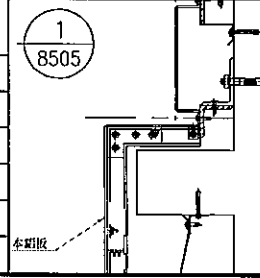
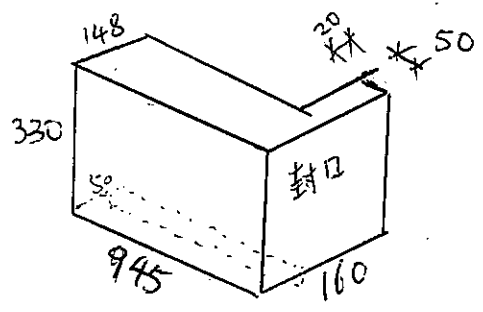
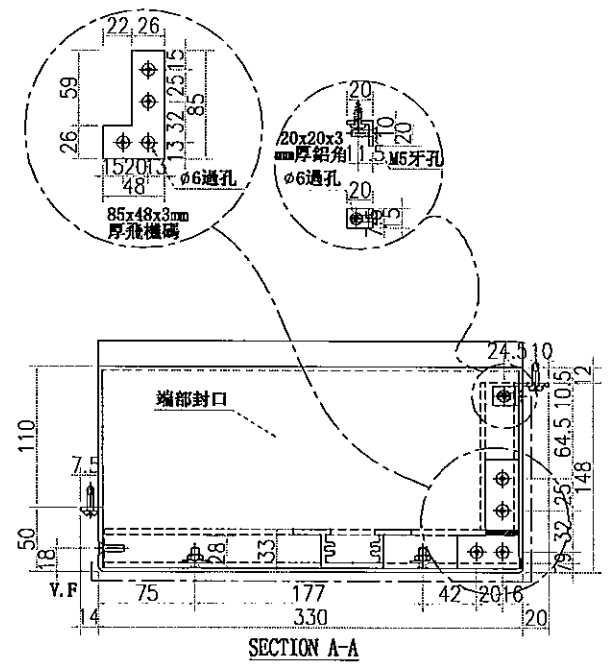
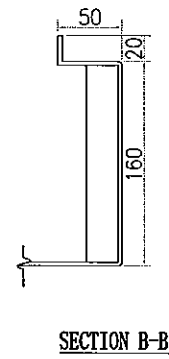
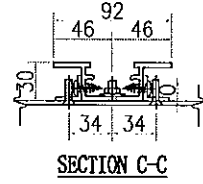
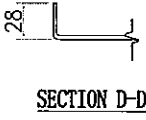
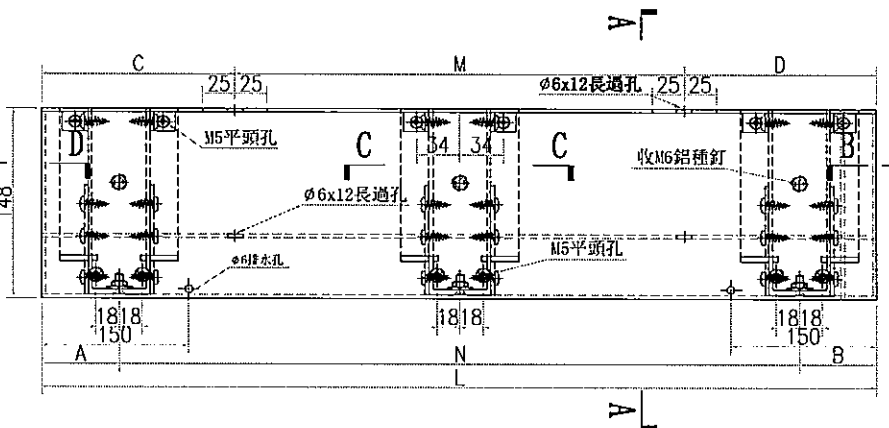
EG-DWG3

美特鋁質有限公司
MIDI Aluminium Fabricator Ltd.

工程號 J-856 地盤 天榮站

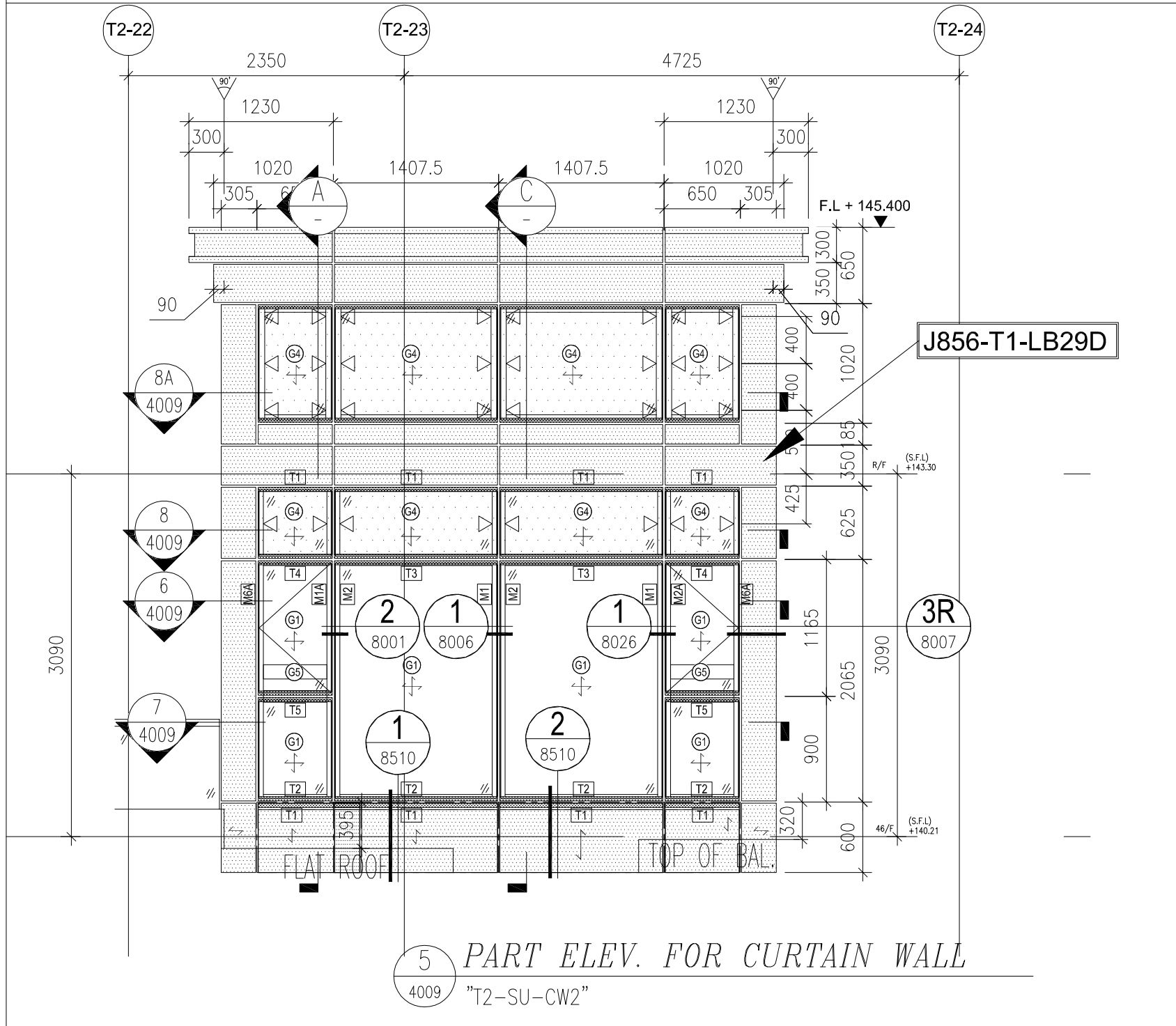
詳圖

序號	物料編號	數量	長度L	A	N	B	C	M	D				
2	J856-T1-LB29D	1	945	172.5	300	x	2	172.5	78.5	200	x	4	66.5



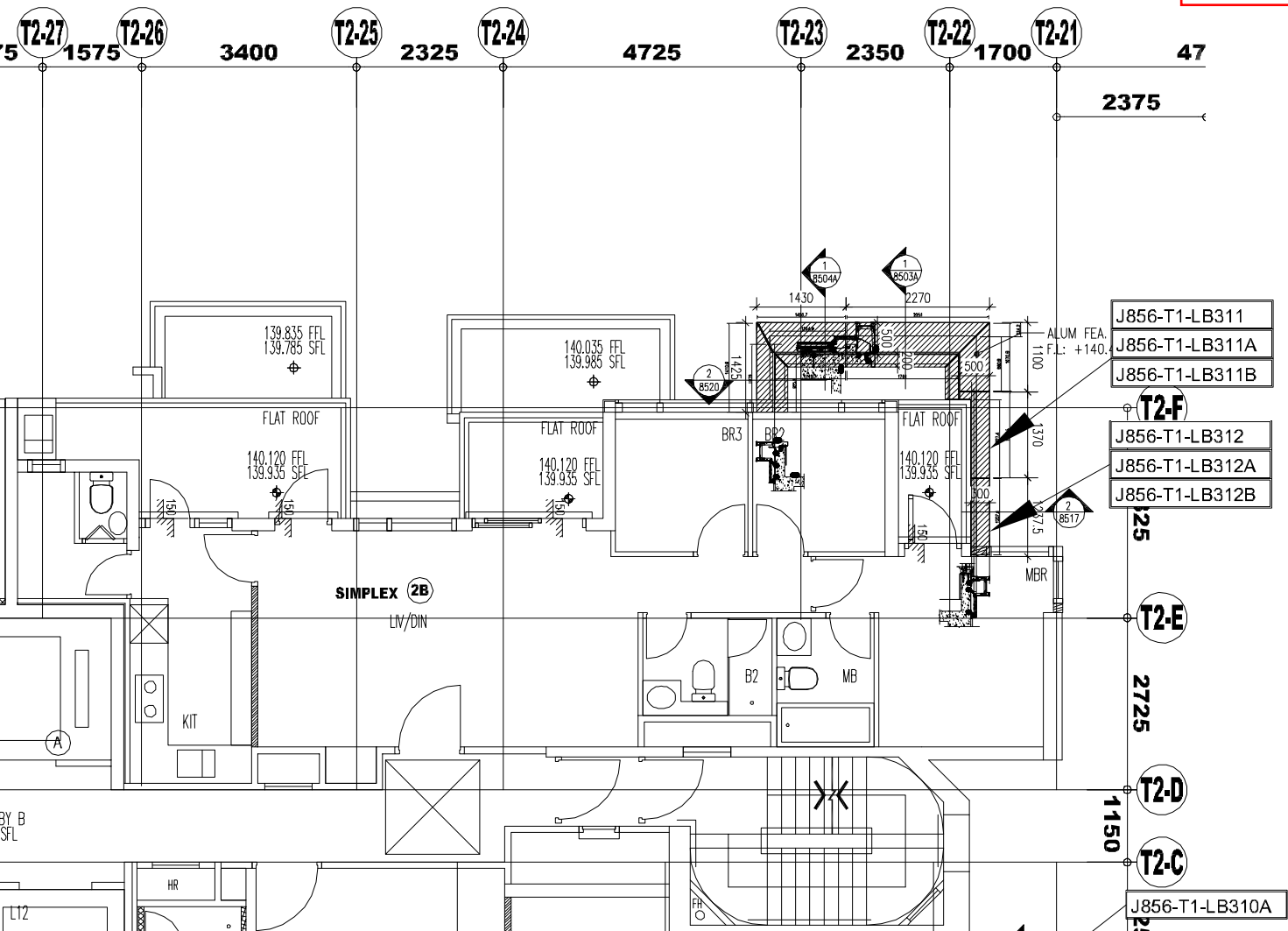
名稱	鋁板加工圖	制圖	林仁英	修改	
材料	3mm 鋁板	復核		日期	
顏色	UCT542919XL-3 灰	批准		圖號	J856-T1-LB29D

相片(1)位置



TOWER 2

相片(2) 位置



CLIENT :



SUN HUNG KAI
REAL ESTATE AGENCY LTD.

42/F SUN HUNG KAI CENTRE, WANCHAI, HONGKONG

ARCHITECT :

lwk&partner
a r c h i t e c t

MAIN CONTRACTOR :



怡輝建築有限公司
Yee Fai Building Contractors Ltd.

STRUCTURAL ENGINEER :

ARUP