



工程指示 / 要求簡箋 ENGINEER INSTRUCTIONS(E.I.)

工程指示編號:	EI- 8408	修改版本:	-
	HK- 1806/24		
工程編號:	J 856	工程名稱:	天榮站
收件人:	生統	發件人:	Charmant
工程項目:	T3 B11 7/F 幕牆補生窗玉 (Maintenance window 分離式拉手)	日期:	05/10/2024

<input checked="" type="checkbox"/> 原合約工程包	<input type="checkbox"/> 原合約工程加 / 減賬 QT-	<input type="checkbox"/> 新工程報價 QT-
--	--	------------------------------------

信件批核號碼/圖紙參考編號:	批核模具圖紙編號:
客戶指示附件:	管理內部批簽署:

<input type="checkbox"/> 初步鋁料 B.M.	<input type="checkbox"/> 加工拆圖, 然後生產	<input type="checkbox"/> 尺寸表
<input type="checkbox"/> 正式鋁料 B.M.	<input type="checkbox"/> 技術上資料 / 指示	<input checked="" type="checkbox"/> 報價
<input type="checkbox"/> 配件 B.M.	<input type="checkbox"/> 樣辦或貨品說明書	<input type="checkbox"/> 分判合約
<input type="checkbox"/> 其他:		

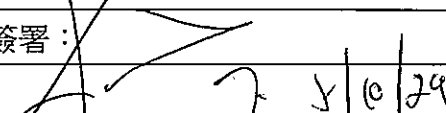
內容: 現需要補一隻在T3 B11 7/F 幕牆CW101F上的生窗玉 (CE-002F)地盤更換 註: 此生窗玉是Maintenance window, 使用分離式拉手, 出貨時需連同拉手膠蓋裝好並固定好, 以免運送時丟失
完成上列要求日期: 14/10/2024

國內

<input checked="" type="checkbox"/> 生產技術總監	<input checked="" type="checkbox"/> 連附件	<input type="checkbox"/> 技術部	<input type="checkbox"/> 連附件	<input checked="" type="checkbox"/> 生產部	<input checked="" type="checkbox"/> 連附件
<input type="checkbox"/> 採購部	<input type="checkbox"/> 連附件	<input checked="" type="checkbox"/> 生產統籌部	<input checked="" type="checkbox"/> 連附件	<input type="checkbox"/> 報關組	<input type="checkbox"/> 連附件
<input type="checkbox"/> 質檢部	<input type="checkbox"/> 連附件	<input type="checkbox"/> 會計部	<input type="checkbox"/> 連附件	<input type="checkbox"/> 機械設計部	<input type="checkbox"/> 連附件
<input type="checkbox"/> 香港辦	<input type="checkbox"/> 連附件	<input type="checkbox"/> 其他:			

香港

<input type="checkbox"/> 行政部	<input type="checkbox"/> 連附件	<input type="checkbox"/> 會計部	<input type="checkbox"/> 連附件	<input type="checkbox"/> 統籌部	<input type="checkbox"/> 連附件	<input type="checkbox"/> 工程部	<input type="checkbox"/> 連附件
<input type="checkbox"/> 採購部	<input type="checkbox"/> 連附件	<input type="checkbox"/> QS部	<input type="checkbox"/> 連附件	<input checked="" type="checkbox"/> 地盤管理	<input checked="" type="checkbox"/> 連附件	<input type="checkbox"/> 維修部	<input type="checkbox"/> 連附件

*發件人簽署: Charmant Fok	*組別成員批核簽署:
傳遞編號:	項目經理簽署: 



文軒

你

都無位打線絲，哈哈，做鋁板？佢唔怕掉下來？

同佢講 色即是空 空即是色

08:55

只需要補一隻

08:59

文軒

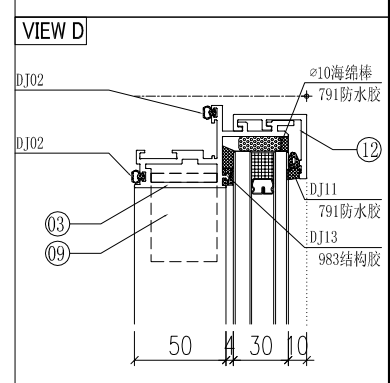
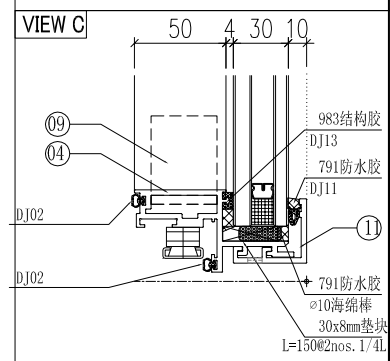
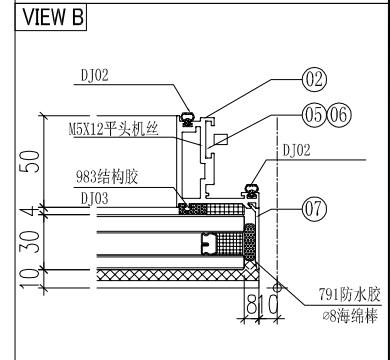
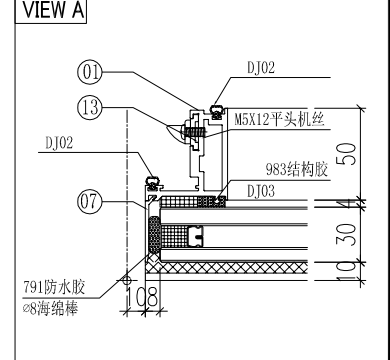
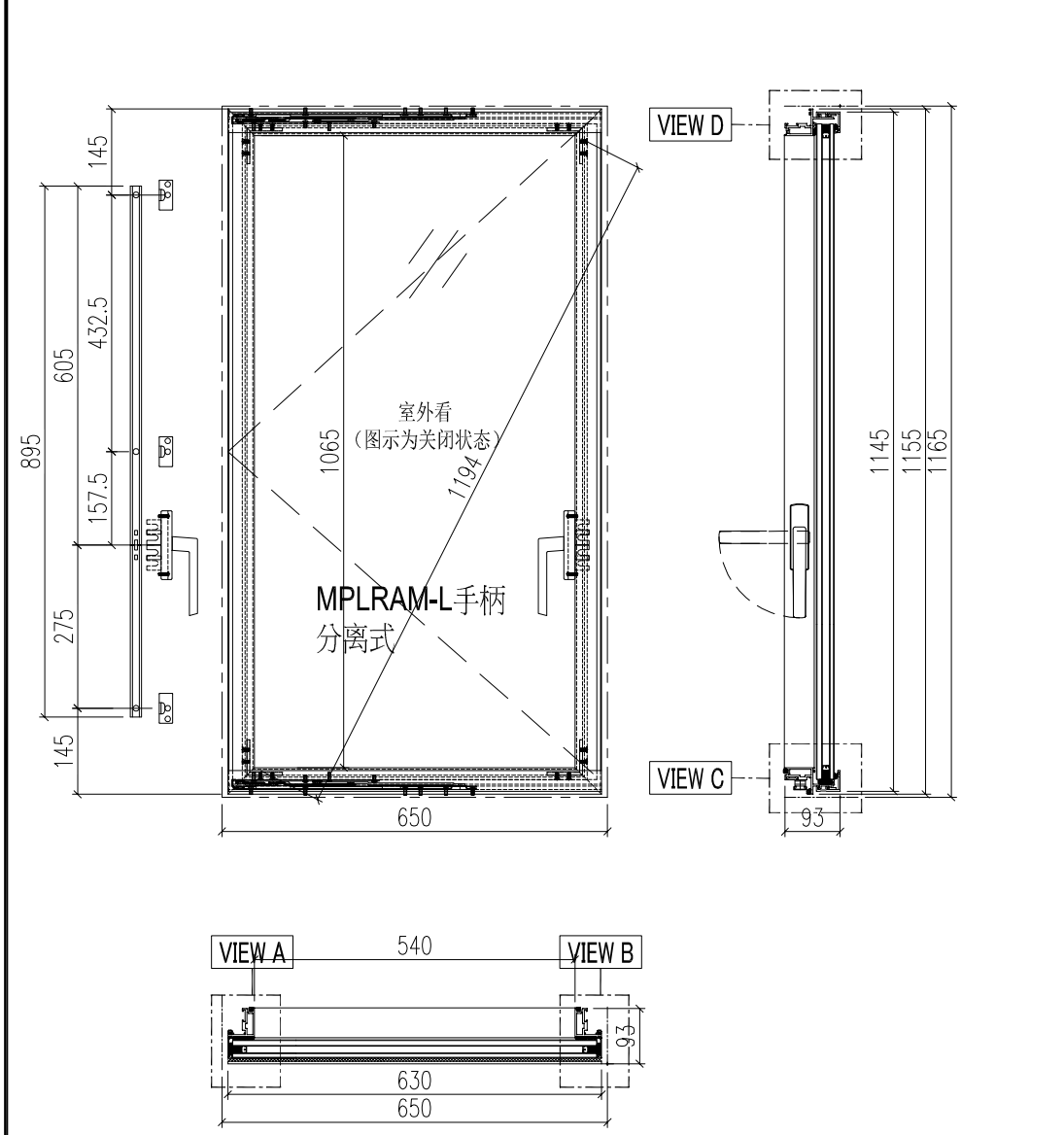
➔ 轉寄訊息



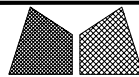
@Charmant

08:59

 美特鋁質有限公司 MIDI Aluminium Fabricator Ltd.		工程號 J856 地盘 天榮站	類別 制圖 李傳鵬 復核 練松文 批准 林仁安	物料號 M1 2022-11-25 2022-11-26 2022-11-28	圖號 CE-002F 數量 - 單件重量 - (KG)
修改 日期	採用工廠 材料颜色 -	图纸名称 开启扇组装图 材料 -			

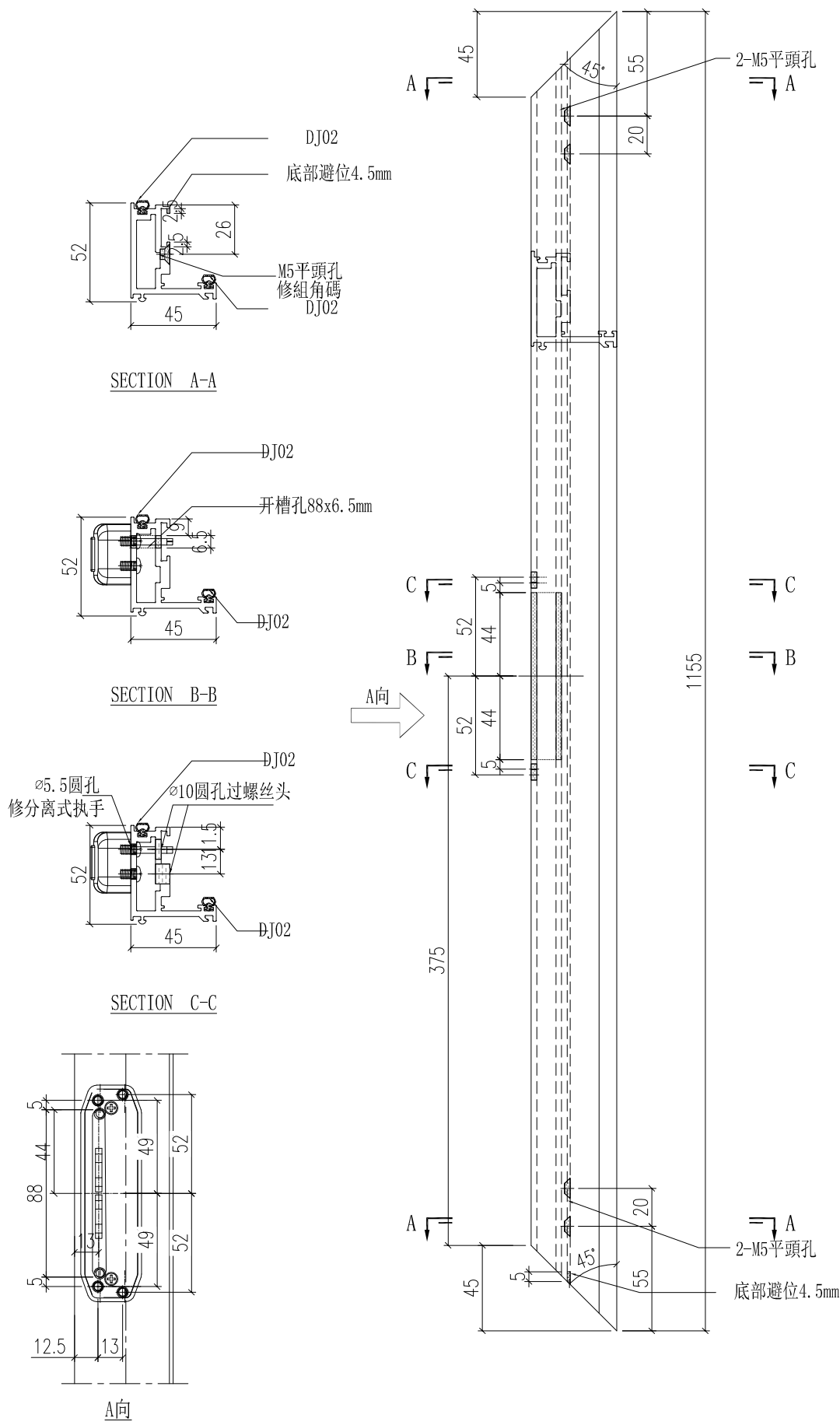


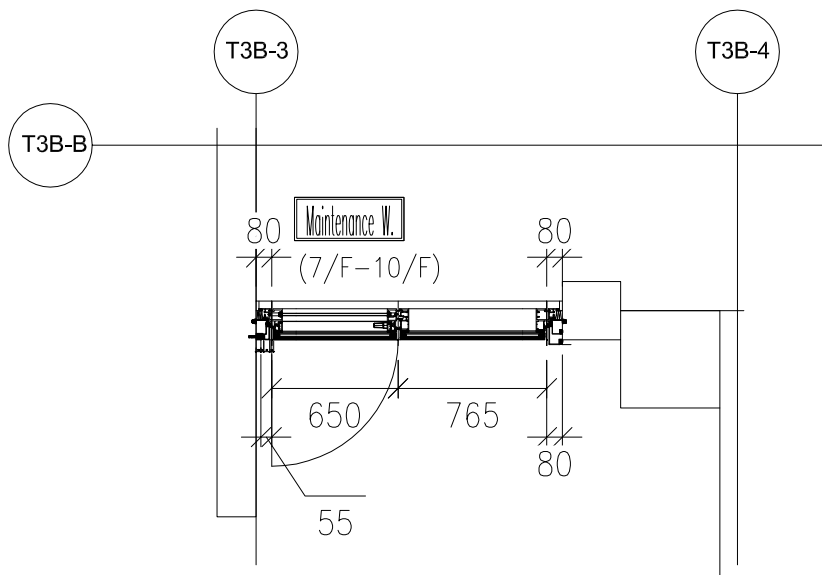
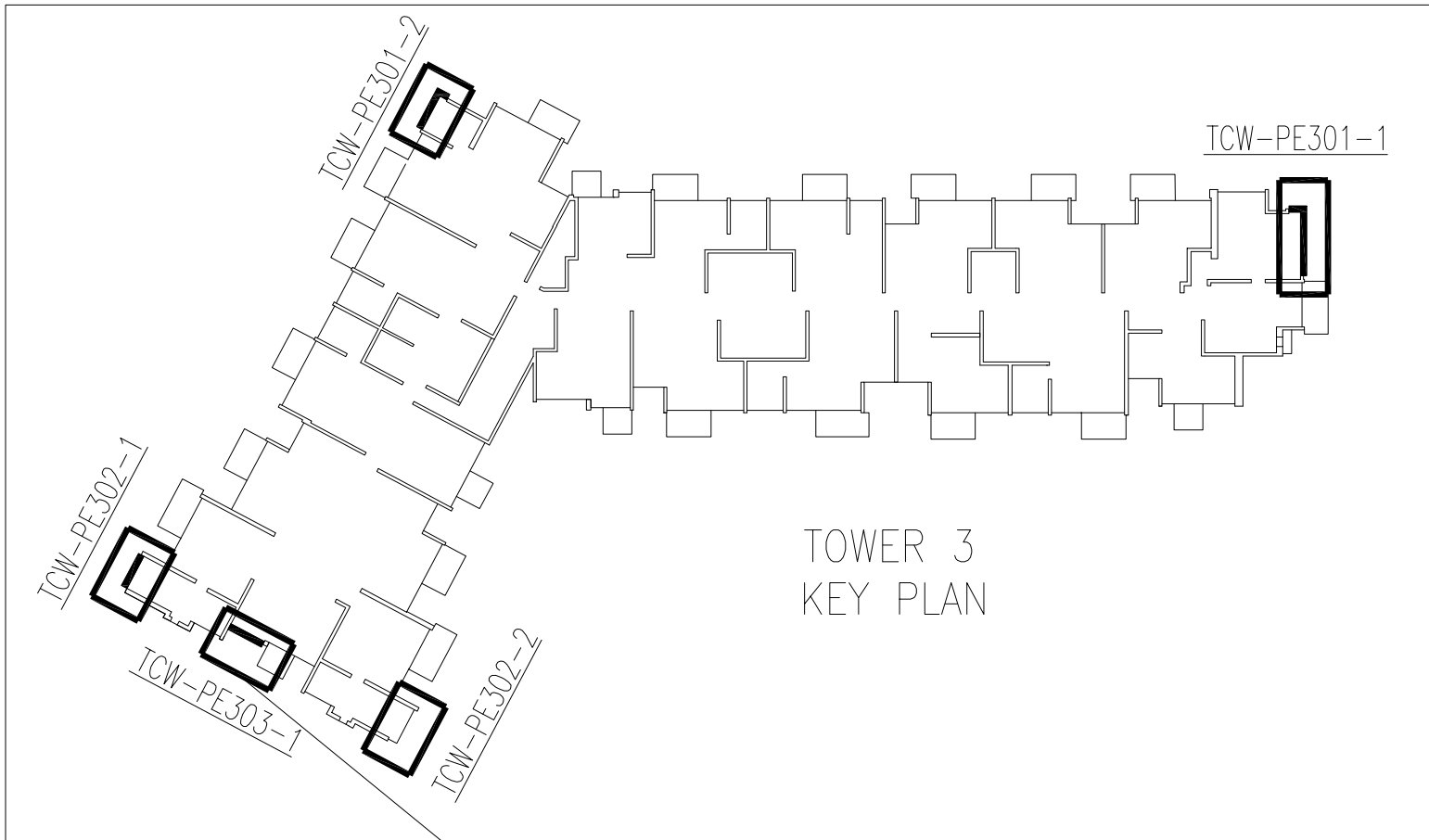
13	X86370-K01	X86370	55	3
12	AC03-E01	AC03	630	1
11	AC03-E02	AC03	630	1
10				
9	JS01-Q01	60*60*5铝角	35	4
8				
7	AC02-E01-1	AC02	1137	2
6	X86370-P01	X86370	604.5	1
5	X86370-P02	X86370	289.5	1
4	WS03-P02	WS03	630	1
3	WS03-P01	WS03	630	1
2	WS01-P06	WS01	1155	1
1	WS01-P02	WS01	1155	1
序号	加工图编号	材料名称	长度	支/幅



美特鋁質有限公司
MIDI Aluminium Fabricator Ltd.

工程號	J856	類別		物料號	M1						
地盤	天榮站	制圖	李傳鵬	2022-11-25	圖號	WS01-P06					
修改		採用工廠	地盤	✓	圖紙名稱	鋁料加工圖					
日期		材料顏色	-	材料	WS01	批准	林仁安	2022-11-28	單件重量	-	(KG)





5 PART PLAN FOR CURTAIN WALL

4006 "TCW-PE303-1" (HI-VISION)

MAINTENANCE WINDOW FOR (7/F-10/F) ONLY