

工程指示 / 要求簡箋 ENGINEER INSTRUCTIONS(E.I.)

工程指示編號:	EI- 8375	修改版本:	J
	HK- 0560/25		
工程編號:	J 856	工程名稱:	天榮站
收件人:	生統	發件人:	Charmant
工程項目:	T1隔音窗鋁料加工圖 (J版本) A7LIV,B6LIV增加企身毛條	日期:	07/07/2025

<input checked="" type="checkbox"/> 原合約工程包	<input type="checkbox"/> 原合約工程加 / 減賬 QT-	<input type="checkbox"/> 新工程報價 QT-
--	--	------------------------------------

信件批核號碼/圖紙參考編號:	批核模具圖紙編號:
客戶指示附件:	管理內部批簽署:

<input type="checkbox"/> 初步鋁料 B.M.	<input type="checkbox"/> 加工拆圖, 然後生產	<input type="checkbox"/> 尺寸表
<input type="checkbox"/> 正式鋁料 B.M.	<input type="checkbox"/> 技術上資料/指示	<input type="checkbox"/> 報價
<input type="checkbox"/> 配件 B.M.	<input type="checkbox"/> 樣辦或貨品說明書	<input type="checkbox"/> 分判合約
<input type="checkbox"/> 其他:		

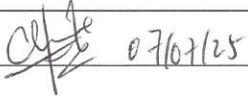


內容: T1隔音窗鋁料加工圖: 依據2005年7月4號按則師要求: A7LIV 和 B6 LIV 的隔音窗AW-A-05a 加大打開時的位置, 會接觸牆身, 所以需隔音窗兩側也使用毛條. A8LIV 和 A5 LIV 的隔音窗AW-A-05a 由於加大後不會接觸牆身, 所以不用增加. 詳見附件 完成上列要求日期: 07/07/2025
--

國內

<input type="checkbox"/> 生產技術總監	<input type="checkbox"/> 連附件	<input checked="" type="checkbox"/> 技術部	<input checked="" type="checkbox"/> 連附件	<input type="checkbox"/> 生產部	<input type="checkbox"/> 連附件
<input type="checkbox"/> 採購部	<input type="checkbox"/> 連附件	<input checked="" type="checkbox"/> 生產統籌部	<input checked="" type="checkbox"/> 連附件	<input type="checkbox"/> 報關組	<input type="checkbox"/> 連附件
<input checked="" type="checkbox"/> 質檢部	<input type="checkbox"/> 連附件	<input type="checkbox"/> 會計部	<input type="checkbox"/> 連附件	<input type="checkbox"/> 機械設計部	<input type="checkbox"/> 連附件
<input type="checkbox"/> 香港辦	<input type="checkbox"/> 連附件	<input type="checkbox"/> 其他:			

香港

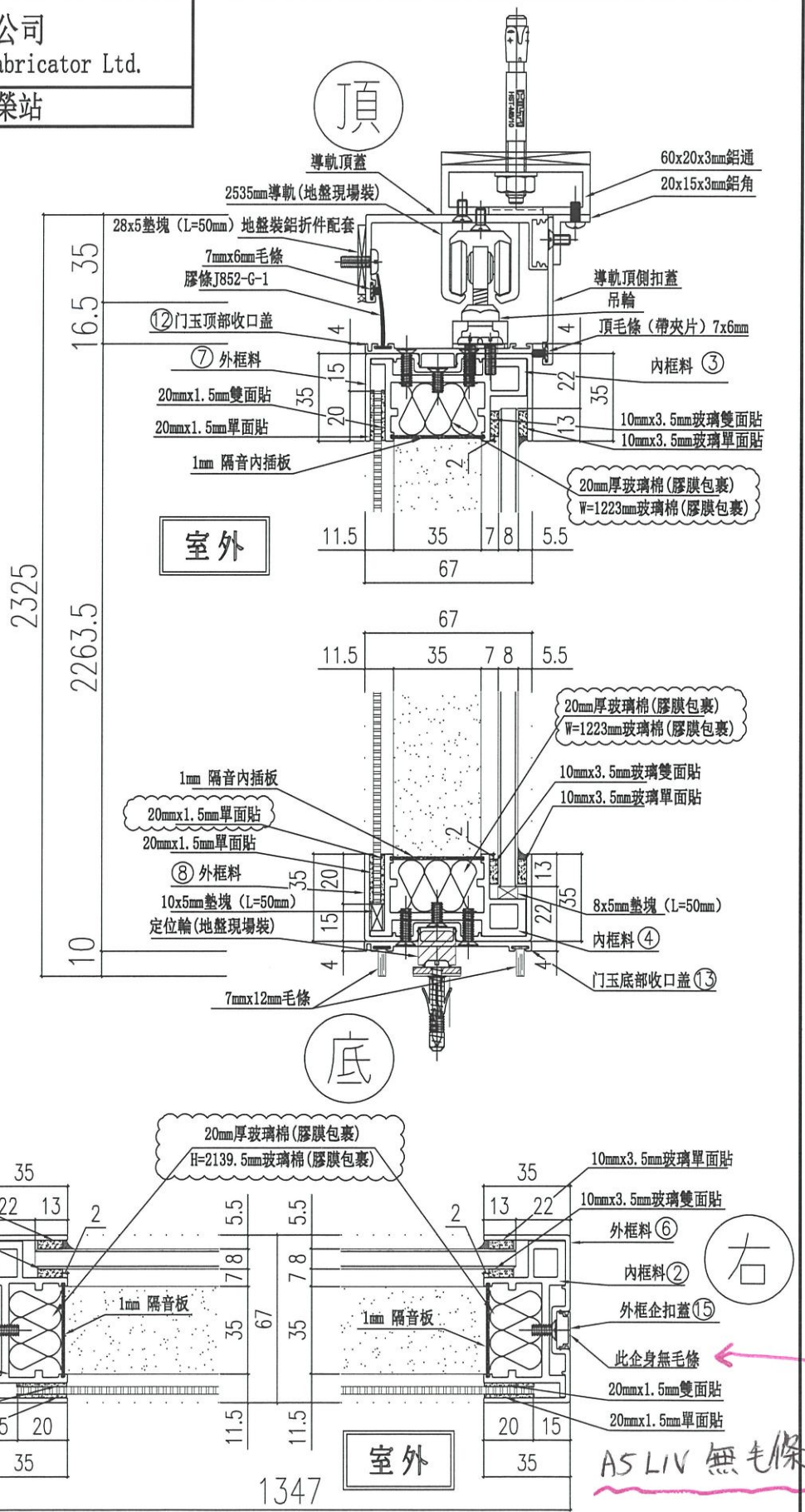
<input type="checkbox"/> 行政部	<input type="checkbox"/> 連附件	<input type="checkbox"/> 會計部	<input type="checkbox"/> 連附件	<input type="checkbox"/> 統籌部	<input type="checkbox"/> 連附件	<input type="checkbox"/> 工程部	<input type="checkbox"/> 連附件
<input type="checkbox"/> 採購部	<input type="checkbox"/> 連附件	<input type="checkbox"/> QS部	<input type="checkbox"/> 連附件	<input type="checkbox"/> 地盤管理	<input type="checkbox"/> 連附件	<input type="checkbox"/> 維修部	<input type="checkbox"/> 連附件

*發件人簽署: Charmant Fok		*組別成員批核簽署:	
傳遞編號:	07/07/25	項目經理簽署:	



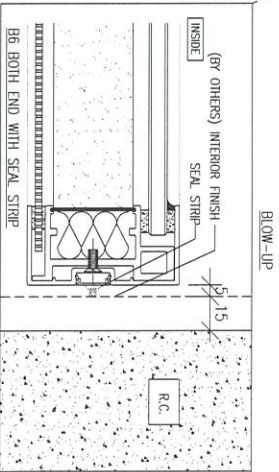
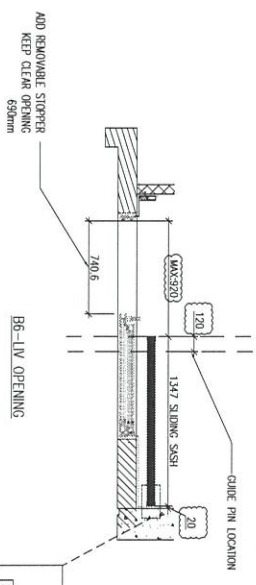
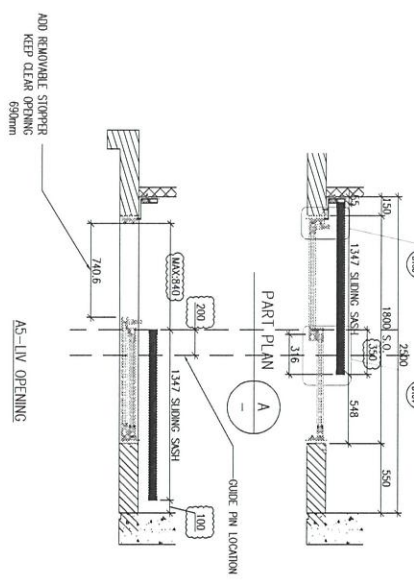
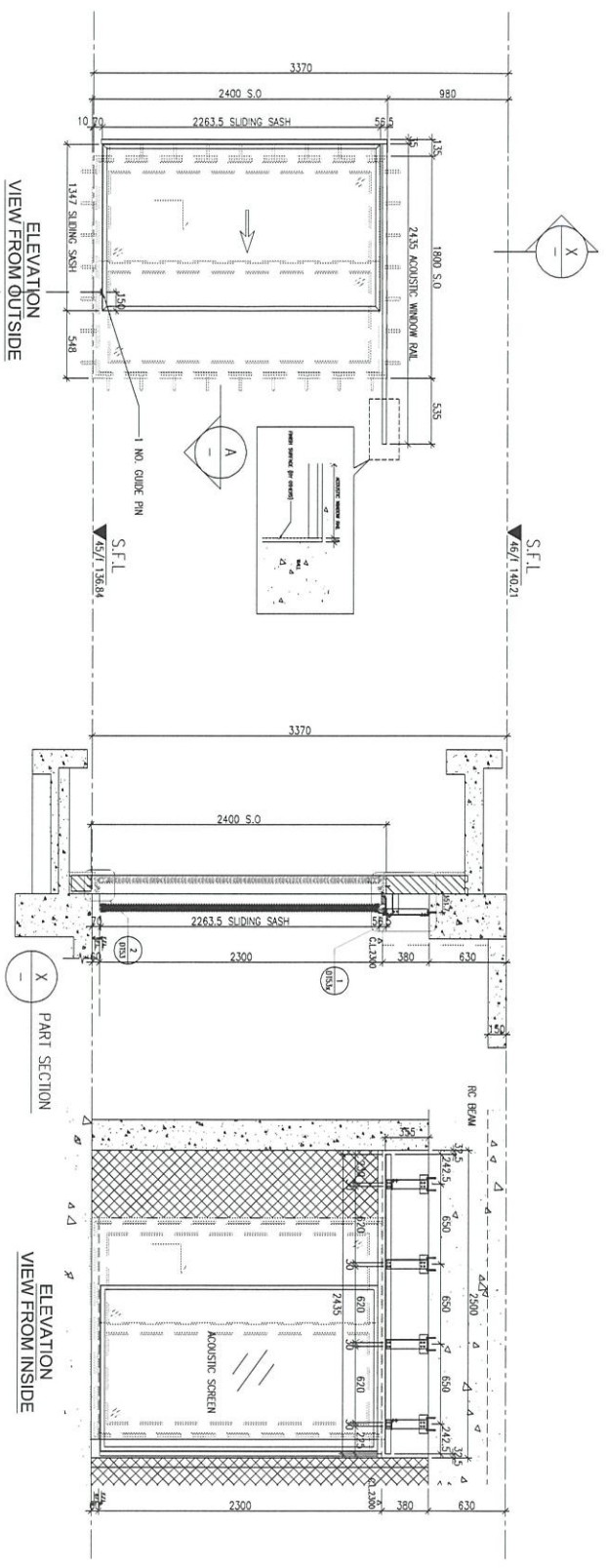
美特鋁質 有限公司
MIDI Aluminium Fabricator Ltd.

工程號 J856 | 地盤 天榮站



AS LIV 無毛條

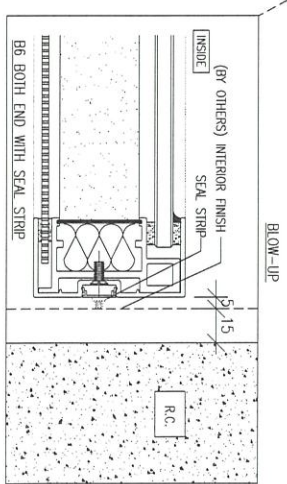
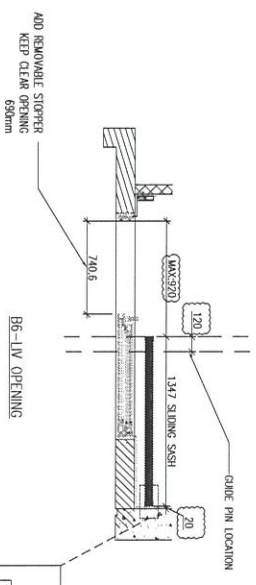
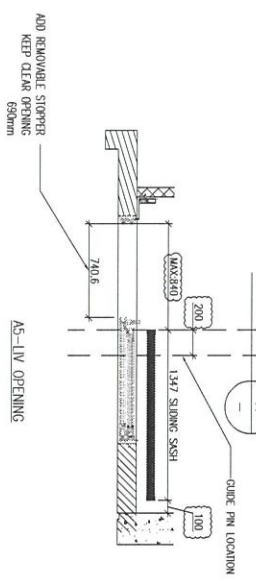
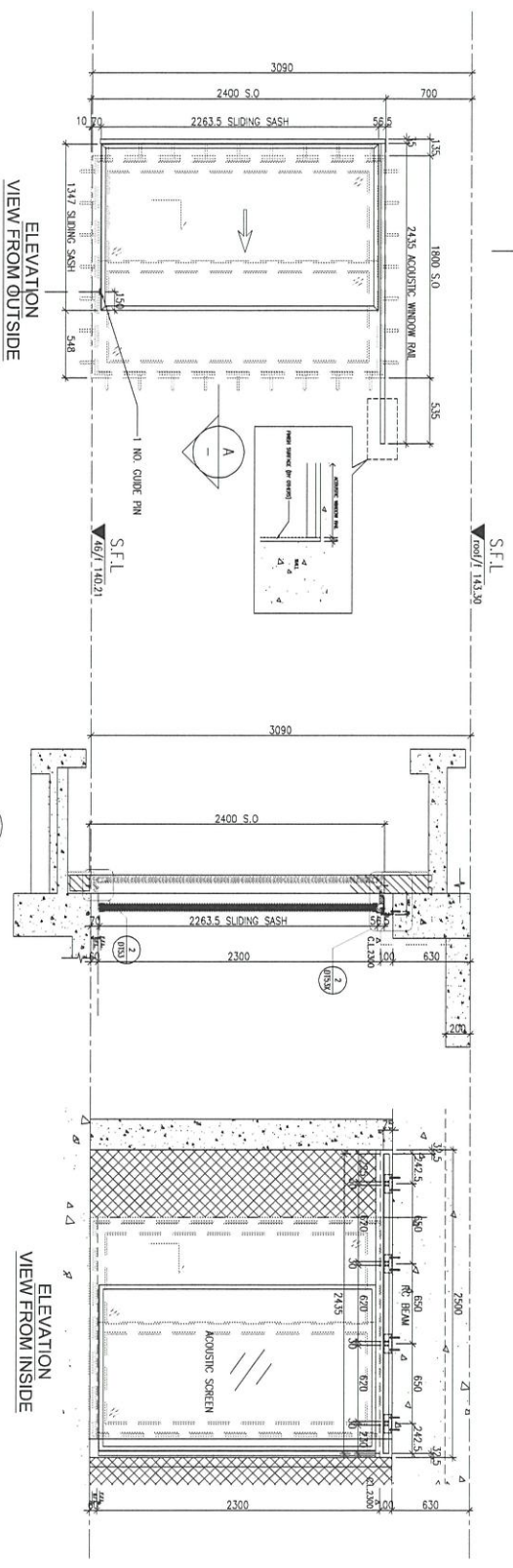
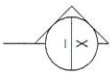
名稱	吊趟組裝圖節點	制圖	周廣志	2024.08.09	修改	A	B	C
材料		復核	謝永林	2024.09.23	日期	2025.06.27	2025.07.03	2025.07.07
顏色		批准			圖號	AW-A05a(1)-1		



AW-A-05a	
LOCATION	A5-LIV
FLOOR	45/F
MPA	YES
TOP & SIDE SAM	YES
QUANTITY	1
OVERLAPPING(REQUIRE)	500
OVERLAPPING(PROVIDED)	500

45/F A5 B6 LIV

CLIENT : SUN HUNG KAI REAL ESTATE AGENCY LTD. 477 SUN HUNG KAI CENTRE, WANGCHAI, HONGKONG	
ARCHITECT : Iw&partners ARCHITECTS	
MAIN CONTRACTOR : 柏耀建築有限公司 Yee Fai Building Contractors Ltd.	
STRUCTURAL ENGINEER : ARUP FACADE CONSULTANT: ALPHA CONSULTING LIMITED Steel Structure & Façade Specialist	
NOTE : 1. ALL DIMENSIONS ARE IN mm. 2. ALL EXTENSIONS ARE VIEWED FROM OUTSIDE. 3. ALL DIMENSIONS TO BE VERIFIED ON SITE BEFORE FABRICATION. LEGEND : 1. F.F.L.--FINISHED FLOOR LEVEL 2. S.F.L.--STRUCTURAL FLOOR LEVEL	
DATE : 06-Jan-23 DRAWN BY : Ivan CHECKED BY :	DATE : 06-Jan-23 SCALE : 1:40
PROJECT : PROPOSED DEVELOPMENT ABOVE LIGHT RAIL TWIN WING STOP/STATION, NO.23 AREA, 33/TM SHUI WAH, N.T.	
TITLE : WINDOW SCHEDULE FOR TOWER 1 ACOUSTIC WINDOW	
JOB NO. : J-956 NO. DRAWING : WINDOW REVISION 01	DATE : 06-Jan-23 SCALE : 1:40
DESIGNER : MIDT MIDT AUTOMATIC MANUFACTURE LTD. 610 On Kam Ling Road, Kowloon Tel: 23488211-4 Fax: (852) 27272666	
DWG. NO. : J956-S0-AS-5102A REV. : 02	



AW-A-05a	
LOCATION	A5-LIV
FLOOR	46/F
MPA	YES
TOP & SIDE SAM	YES
QUANTITY	1
OVERLAPPING(REQUIRE)	500
OVERLAPPING(PROVIDED)	500

46/F A5 B6 LIV

B.O. REF : CLIENT : SUN HUNG KAI REAL ESTATE AGENCY LTD. 47/F SUN HUNG KAI CENTRE, WING LOK, HONGKONG ARCHITECT : IWK&partners ARCHITECTS MAIN CONTRACTOR : Yee Fall Building Contractor Ltd. STRUCTURAL ENGINEER : ARUP FACADE CONSULTANT : ALPIA CONSULTING LIMITED Steel Structures & Façade Specialist	
NOTE : 1. ALL DIMENSIONS ARE IN mm. 2. ALL DIMENSIONS ARE TAKEN FROM OUTSIDE. 3. ALL DIMENSIONS ARE TO BE VERIFIED ON SITE BEFORE FABRICATION. LEGEND : 1. F.F.L. -- FINISHED FLOOR LEVEL 2. S.F.L. -- STRUCTURE FLOOR LEVEL	
JOB NO. : J-856 DATE : 06-Jan-23 SCALE : 1:40 DRAWN BY : Ivan CHECKED BY :	PROJECT : PROPOSED DEVELOPMENT ABOVE LIGHT RAIL TUNNelling STOP-TSMT NO.23, A/E/A, 33, TIN SHUI WAI, N.T. TITLE : WINDOW SCHEDULE FOR TOWER 1 ACOUSTIC WINDOW
DATE : 06-Jan-23 SCALE : 1:40 DRAWN BY : Ivan CHECKED BY :	COMPANY : 美特堅有限公司 MIDJI AUTOMATIC FABRICATORS LTD. 6/F, 2/F, 4/F, Sunny Industrial Centre, 1/F 142,248,9211-4 Fax: (852) 2727866 DMC NO. : 0556-SD-AS-5-107C REF. : R2