



工程指示 / 要求簡箋 ENGINEER INSTRUCTIONS(E.I.)

工程指示編號:	EI- 8375G	修改版本:	G
	HK- 0159		
工程編號:	J 856	工程名稱:	天榮站
收件人:	生統/謝永林	發件人:	Iris
工程項目:	T1隔音窗鋁料加工圖 (G版本)	日期:	24/02/2025

<input checked="" type="checkbox"/> 原合約工程包	<input type="checkbox"/> 原合約工程加 / 減賬 QT-	<input type="checkbox"/> 新工程報價 QT-
--	--	------------------------------------

信件批核號碼/圖紙參考編號:	批核模具圖紙編號:
客戶指示附件:	管理內部批簽署:

<input type="checkbox"/> 初步鋁料 B.M.	<input type="checkbox"/> 加工拆圖, 然後生產	<input type="checkbox"/> 尺寸表
<input type="checkbox"/> 正式鋁料 B.M.	<input type="checkbox"/> 技術上資料 / 指示	<input type="checkbox"/> 報價
<input type="checkbox"/> 配件 B.M.	<input type="checkbox"/> 樣辦或貨品說明書	<input type="checkbox"/> 分判合約
<input type="checkbox"/> 其他:		

內容:	T1隔音窗鋁料加工圖(G版本)
	窗號AW-A-04ai和AW-A04c內外頂橫門玉扣蓋吼位修改
完成上列要求日期: 28/02/2025	

國內

<input type="checkbox"/> 生產技術總監	<input type="checkbox"/> 連附件	<input checked="" type="checkbox"/> 技術部	<input checked="" type="checkbox"/> 連附件	<input type="checkbox"/> 生產部	<input type="checkbox"/> 連附件
<input type="checkbox"/> 採購部	<input type="checkbox"/> 連附件	<input checked="" type="checkbox"/> 生產統籌部	<input checked="" type="checkbox"/> 連附件	<input type="checkbox"/> 報關組	<input type="checkbox"/> 連附件
<input type="checkbox"/> 質檢部	<input type="checkbox"/> 連附件	<input type="checkbox"/> 會計部	<input type="checkbox"/> 連附件	<input type="checkbox"/> 機械設計部	<input type="checkbox"/> 連附件
<input type="checkbox"/> 香港辦	<input type="checkbox"/> 連附件	<input type="checkbox"/> 其他:			

香港

<input type="checkbox"/> 行政部	<input type="checkbox"/> 連附件	<input type="checkbox"/> 會計部	<input type="checkbox"/> 連附件	<input type="checkbox"/> 統籌部	<input type="checkbox"/> 連附件	<input type="checkbox"/> 工程部	<input type="checkbox"/> 連附件
<input type="checkbox"/> 採購部	<input type="checkbox"/> 連附件	<input type="checkbox"/> QS部	<input type="checkbox"/> 連附件	<input checked="" type="checkbox"/> 地盤管理	<input checked="" type="checkbox"/> 連附件	<input type="checkbox"/> 維修部	<input type="checkbox"/> 連附件

*發件人簽署: Iris	*組別成員批核簽署:
傳遞編號:	項目經理簽署: 7, 24/2/25

圖則登記表
DRAWING REGISTER

接收日期 Receiving Date (適用於客戶圖則)

工程名稱 Project Title:	天水圍天榮站	年							
	T1座隔音門窗拆圖	月							
工程編號 Project No:	J-856	日							
	分發予 Distributed To	年	24	24	24	25			
		月	9	9	11	2			
		日	25	26	4	24			
圖則編號 Drg. No.	圖則名稱 Drawing Title	修訂編號 Revision No.							
AW-A-05a	吊趟組裝圖	1	-	A	-	-			
AW-A05a-1	吊趟組裝圖節點	2	-	-	-	-			
AW-A-05a(1)	吊趟組裝圖	3	-	A	-	-			
AW-A05a(1)-1	吊趟組裝圖節點	4	-	-	-	-			
AW-A-02bR	吊趟組裝圖	5	-	A	-	-			
AW-A02bR-1	吊趟組裝圖節點	6	-	-	-	-			
AW-A-02b	吊趟組裝圖	7	-	A	-	-			
AW-A02b-1	吊趟組裝圖節點	8	-	-	-	-			
AW-A-04ai	吊趟組裝圖	9	-	A	-	-			
AW-A04ai-1	吊趟組裝圖節點	10	-	-	-	-			
AW-A-04C	吊趟組裝圖	11	-	A	-	-			
AW-A04C-1	吊趟組裝圖節點	12	-	-	-	-			
AW-A-05	吊趟組裝圖	13	-	A	-	-			
AW-A05-1	吊趟組裝圖節點	14	-	-	-	-			
WQ-01L	吊趟外框左企料	15	-	-	-	-			
WQ-02L	吊趟外框左企料	16	-	-	-	-			
WQ-03L	吊趟外框左企料	17	-	-	-	-			
WQ-01R	吊趟外框右企料	18	-	-	-	-			
WQ-02R	吊趟外框右企料	19	-	-	-	-			
WQ-03R	吊趟外框右企料	20	-	-	-	-			
WH-01	吊趟外框頂橫	21	-	-	-	-			
WH-02	吊趟外框頂橫	22	-	-	-	-			
WH-03	吊趟外框頂橫	23	-	-	-	-			
WH-04	吊趟外框頂橫	24	-	-	-	A			
WH-05	吊趟外框頂橫	25	-	-	-	A			
WH-06	吊趟外框頂橫	26	-	-	-	-			
WH-01a	吊趟外框底橫	27	-	-	-	-			
WH-02a	吊趟外框底橫	28	-	-	-	-			
WH-03a	吊趟外框底橫	29	-	-	-	-			

圖則登記表
DRAWING REGISTER

接收日期 Receiving Date (適用於客戶圖則)

工程名稱 Project Title:	天水圍天榮站	年							
	T1座隔音門窗拆圖	月							
工程編號 Project No:	J-856	日							
	分發予 Distributed To	年	24	24	24	25			
		月	9	9	11	2			
		日	25	26	4	24			
圖則編號 Drg. No.	圖則名稱 Drawing Title		修訂編號 Revision No.						
WH-04a	吊趟外框底橫	30	-	-	-	-			
WH-05a	吊趟外框底橫	31	-	-	-	-			
WH-06a	吊趟外框底橫	32	-	-	-	-			
NQ-01L	吊趟內框左企料	33	-	-	-	-			
NQ-02L	吊趟內框左企料	34	-	-	-	-			
NQ-03L	吊趟內框左企料	35	-	-	-	-			
NQ-01R	吊趟內框右企料	36	-	-	-	-			
NQ-02R	吊趟內框右企料	37	-	-	-	-			
NQ-03R	吊趟內框右企料	38	-	-	-	-			
NH-01	吊趟內框頂橫	39	-	-	-	-			
NH-02	吊趟內框頂橫	40	-	-	-	-			
NH-03	吊趟內框頂橫	41	-	-	-	-			
NH-04	吊趟內框頂橫	42	-	-	-	A			
NH-05	吊趟內框頂橫	43	-	-	-	A			
NH-06	吊趟內框頂橫	44	-	-	-	-			
NH-01a	吊趟內框底橫	45	-	-	-	-			
NH-02a	吊趟內框底橫	46	-	-	-	-			
NH-03a	吊趟內框底橫	47	-	-	-	-			
NH-04a	吊趟內框底橫	48	-	-	-	-			
NH-05a	吊趟內框底橫	49	-	-	-	-			
NH-06a	吊趟內框底橫	50	-	-	-	-			
WH-SKG01	門玉頂部收口蓋	51	-	-	-	-			
WH-SKG02	門玉頂部收口蓋	52	-	-	-	-			
WH-SKG03	門玉頂部收口蓋	53	-	-	-	-			
WH-SKG04	門玉頂部收口蓋	54	-	-	-	A			
WH-SKG05	門玉頂部收口蓋	55	-	-	-	A			
WH-SKG06	門玉頂部收口蓋	56	-	-	-	-			
WH-SKG01a	門玉底部收口蓋	57	-	-	-	-			
WH-SKG02a	門玉底部收口蓋	58	-	-	-	-			

圖則登記表

DRAWING REGISTER

接收日期 Receiving Date (適用於客戶圖則)

圖則編號 Drg. No.		圖則名稱 Drawing Title		年	月	日	修訂編號 Revision No.										
工程名稱 Project Title: 天水圍天榮站		T1座隔音門窗拆圖															
工程編號 Project No: J-856		分發予 Distributed To					24	24	24	25							
				年	24	24	24	25									
				月	9	9	11	2									
				日	25	26	4	24									
WH-SKG03a		門玉底部收口蓋		59	-	-	-	-									
WH-SKG04a		門玉底部收口蓋		60	-	-	-	-									
WH-SKG05a		門玉底部收口蓋		61	-	-	-	-									
WH-SKG06a		門玉底部收口蓋		62	-	-	-	-									
WQ-KG01L		外框企扣蓋		63	-	-	-	-									
WQ-KG02L		外框企扣蓋		64	-	-	-	-									
WQ-KG03L		外框企扣蓋		65	-	-	-	-									
WQ-KG01R		外框企扣蓋		66	-	-	-	-									
WQ-KG02R		外框企扣蓋		67	-	A	-	-									
WQ-KG03R		外框企扣蓋		68	-	A	-	-									
WQ-KG04R		外框企扣蓋		69	-	A	-	-									
G-JM01		L角碼加工圖		70	-	-	-	-									
H-DG01		導軌加工圖		71	-	-	-	-									
H-DG02		導軌加工圖		72	-	-	-	-									
H-DG03		導軌加工圖		73	-	-	-	-									
H-DG04		導軌加工圖		74	-	-	-	-									
H-DG05		導軌加工圖		75	-	-	-	-									
H-DG06		導軌加工圖		76	-	-	-	-									
H-DG07		導軌加工圖		77	-	-	A	-									
H-TG01		導軌頂蓋加工圖		78	-	-	-	-									
H-TG02		導軌頂蓋加工圖		79	-	-	-	-									
H-TG03		導軌頂蓋加工圖		80	-	-	-	-									
H-TG04		導軌頂蓋加工圖		81	-	-	-	-									
H-TG05		導軌頂蓋加工圖		82	-	-	-	-									
H-TG06		導軌頂蓋加工圖		83	-	-	-	-									
H-TG07		導軌頂蓋加工圖		84	-	-	-	-									
H-CG-01		導軌頂側扣蓋加工圖		85	-	-	-	-									
H-CG-02		導軌頂側扣蓋加工圖		86	-	-	-	-									
H-CG-03		導軌頂側扣蓋加工圖		87	-	-	-	-									

圖則登記表
DRAWING REGISTER

接收日期 Receiving Date (適用於客戶圖則)

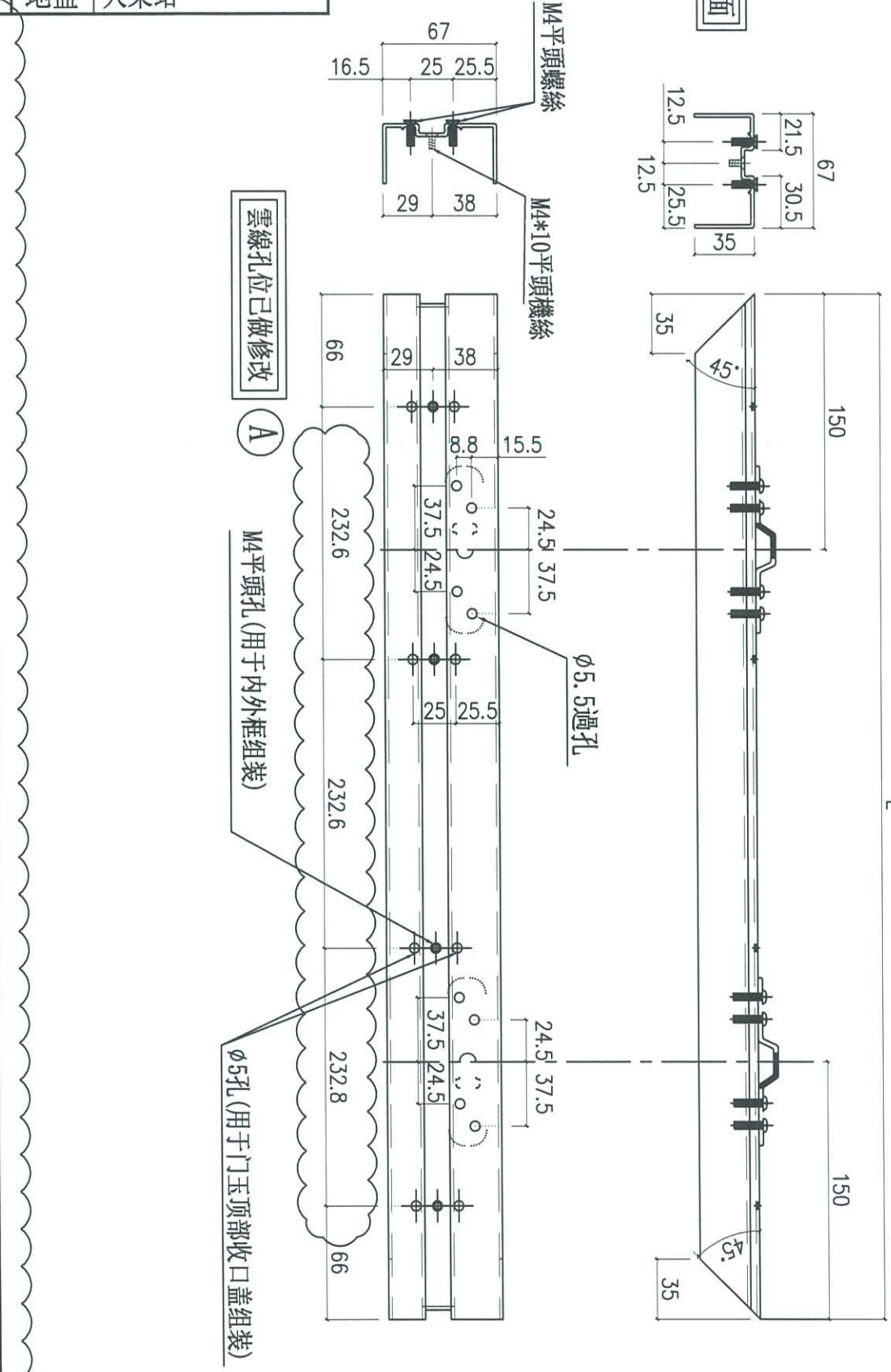
工程名稱 Project Title:	天水圍天榮站	年							
	T1座隔音門窗拆圖	月							
工程編號 Project No:	J-856	日							
	分發予 Distributed To	年	24	24	24	25			
		月	9	9	11	2			
		日	25	26	4	24			
圖則編號 Drg. No.	圖則名稱 Drawing Title		修訂編號 Revision No.						
H-CG-04	導軌頂側扣蓋加工圖	88	-	-	-	-			
H-CG-05	導軌頂側扣蓋加工圖	89	-	-	-	-			
H-CG-06	導軌頂側扣蓋加工圖	90	-	-	-	-			
H-CG-07	導軌頂側扣蓋加工圖	91	-	-	-	-			
H-FK01	導軌頂側封口	92	-	-	-	-			
H-LT01	導軌頂蓋鋁通	93	-	-	-	-			
H-LT02	導軌頂蓋鋁通	94	-	-	-	-			
H-LT03	導軌頂蓋鋁通	95	-	-	-	-			
H-LT04	導軌頂蓋鋁通	96	-	-	-	-			
J856-SD-AS-5101	位置圖	97	-	-	-	-			
J856-SD-AS-5102	位置圖	98	-	-	-	-			
J856-SD-AS-5103	位置圖	99	-	-	-	-			
J856-SD-AS-5104	位置圖	100	-	-	-	-			
J856-SD-AS-5105	位置圖	101	-	-	-	-			
J856-SD-AS-5106	位置圖	102	-	-	-	-			
J856-SD-AS-5107	位置圖	103	-	-	-	-			



美特鋁質 有限公司
MIDI Aluminium Fabricator Ltd.

工程號 J856 地盤 天榮站

序號	物料編號	分座	使用位置	使用樓層	窗號	樓層	每層數	數量	長度L
1	WH-04	T1座	B5-MBR	3/F-46F	AW-A-04ai	38	1	38	830
合計:								38	



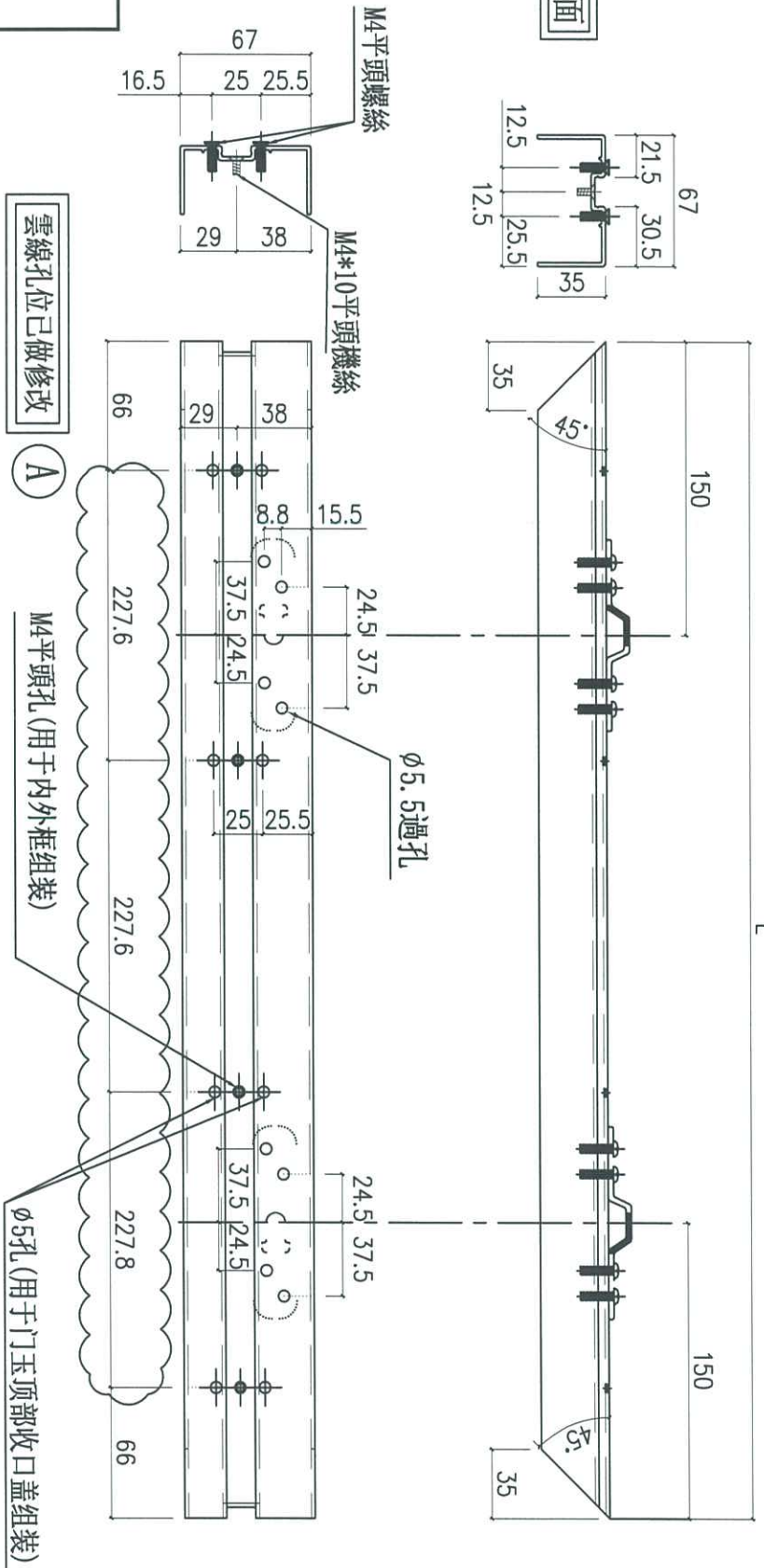
名稱	吊趟外框頂橫	制圖	周廣志	2024.08.09	修改	A
材料	X86494	復核	謝永林	2024.09.23	日期	2025.02.24
顏色	中灰色 (UCT542919XL-3)	批准			圖號	WH-04



美特鋁質 有限公司
MIDI Aluminium Fabricator Ltd.

工程號 J856 | 地盤 天榮站

序號	物料編號	分座	使用位置	使用樓層	窗號	樓層	每層數	數量	長度L
1	WH-05	T1座	A5-MBR	3/F-46/F	AW-A-04c	38	1	38	815
2	WH-05	T1座	A6-MBR	3/F-45/F		37	1	37	
3	WH-05	T1座	A7-MBR	3/F-45/F		37	1	37	
合計:							112		



名稱	吊趟外框頂橫	制圖	周廣志	2024.08.09	修改	A
材料	X86494	復核	謝永林	2024.09.23	日期	2025.02.24
顏色	中灰色 (UCT542919XL-3)	批准			圖號	WH-05

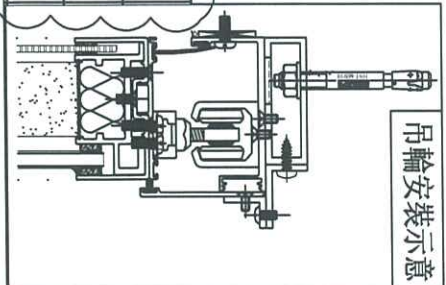
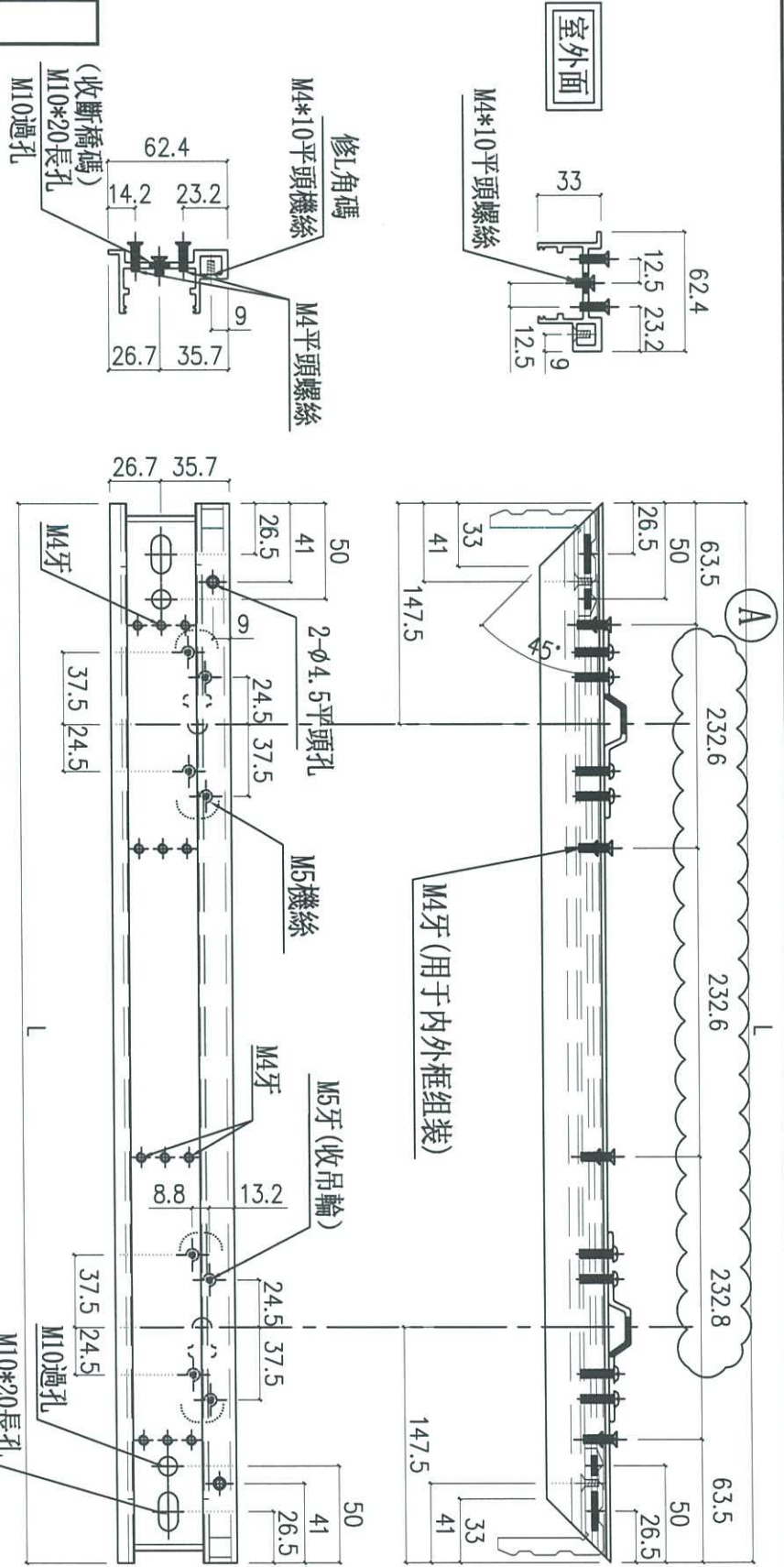


美特鋁質 有限公司
MIDI Aluminium Fabricator Ltd.

工程號 J856 | 地盤 天榮站

序號	物料編號	分座	使用位置	使用樓層	窗號	樓層	每層數	數量	長度L
1	NH-04	T1座	B5-MBR	3/F-46F	AW-A-04ai	38	1	38	825
合計：								38	

A 雲線孔位已做修改



名稱	吊趟內框頂橫	制圖	周廣志	2024.08.09	修改	A
材料	X86465	復核	謝永林	2024.09.23	日期	2025.02.24
顏色	中灰色 (UCT542919XL-3)	批准			圖號	NH-04

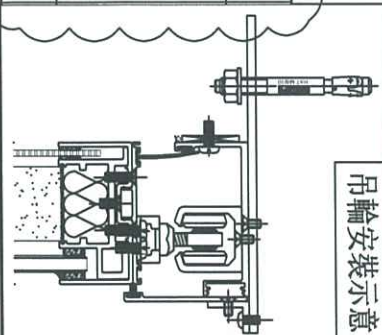
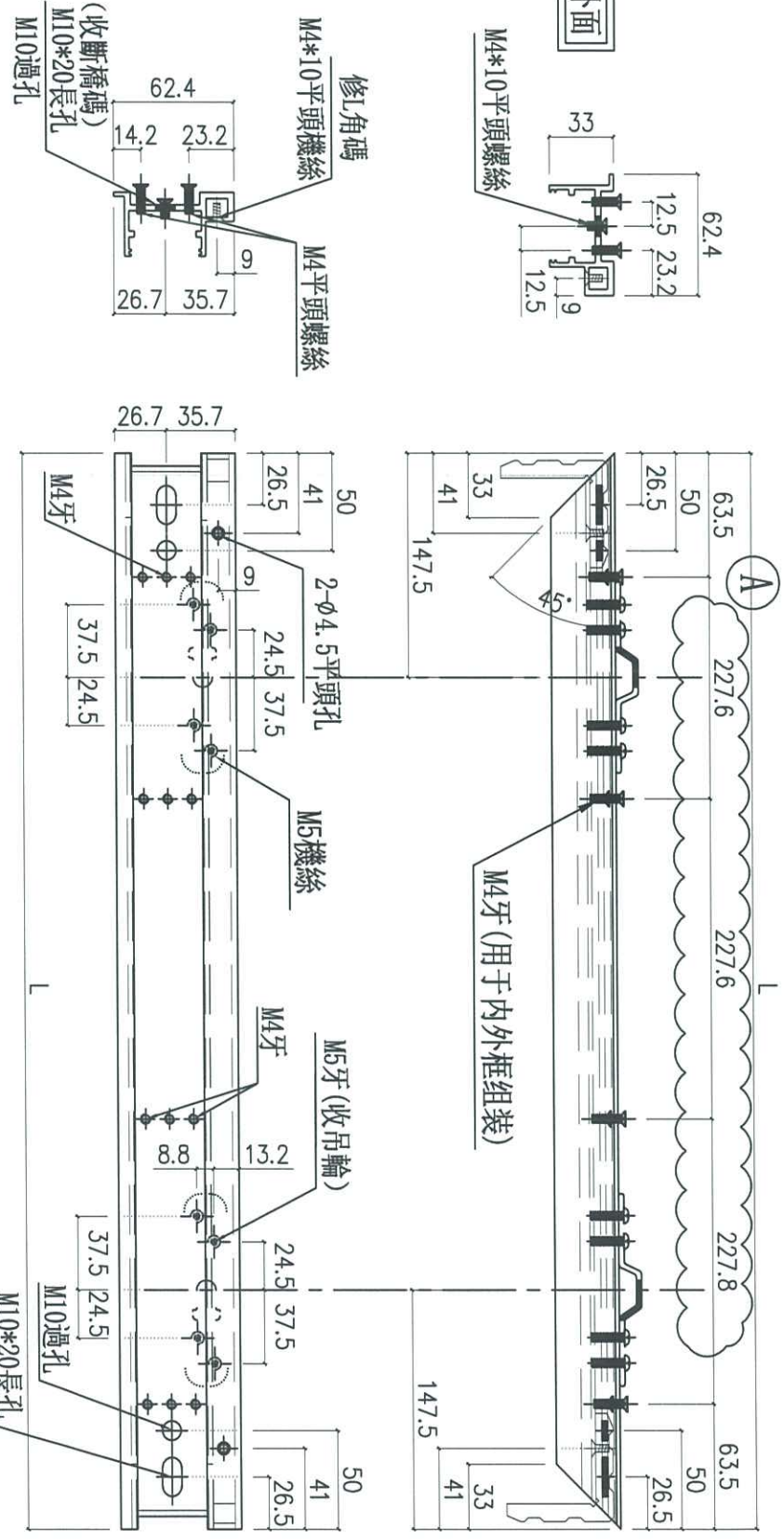


美特鋁質 有限公司
MIDI Aluminium Fabricator Ltd.

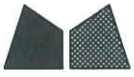
工程號 J856 | 地盤 天榮站

序號	物料編號	分座	使用位置	使用樓層	窗號	樓層	每層數	數量	長度L
1	NH-05	T1座	A5-MBR	3/F-46/F	AW-A-04c	38	1	38	810
2	NH-05	T1座	A6-MBR	3/F-45/F		37	1	37	
3	NH-05	T1座	A7-MBR	3/F-45/F		37	1	37	
合計:								112	

A 雲線孔位已做修改



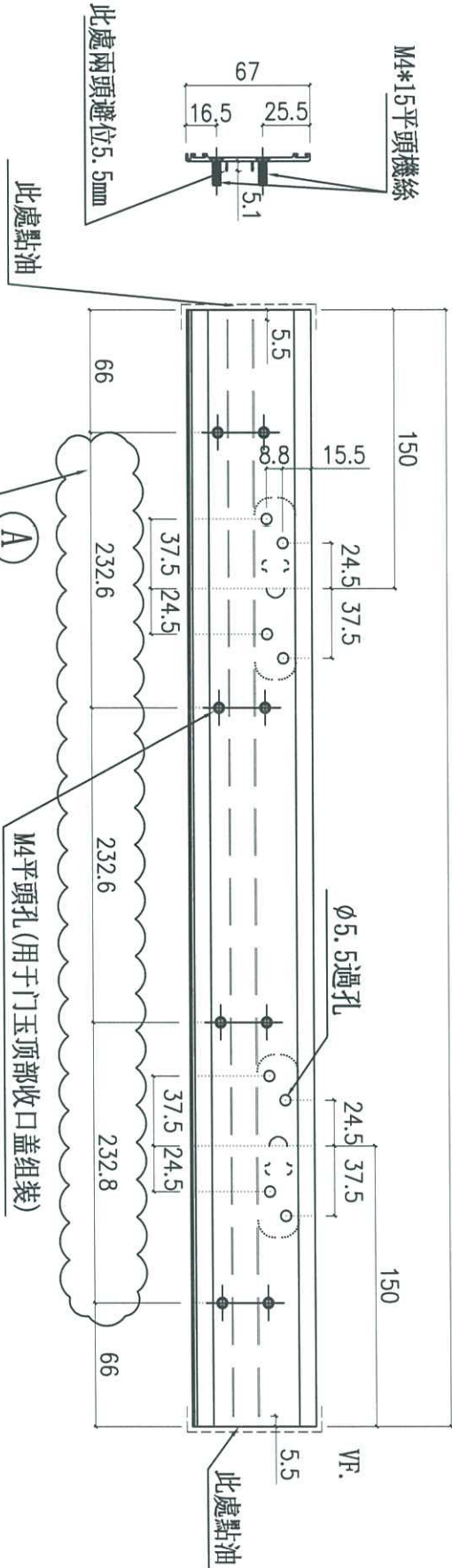
名稱	吊趟內框頂橫	制圖	周廣志	2024.08.09	修改	A
材料	X86465	復核	謝永林	2024.09.23	日期	2025.02.24
顏色	中灰色 (UCT542919XL-3)	批准			圖號	NH-05



美特鋁質 有限公司
MIDI Aluminium Fabricator Ltd.

工程號 J856 地盤 天榮站

序號	物料編號	分座	使用位置	使用樓層	窗號	樓層	每層數	數量	長度L
1	WH-SKG04	T1座	B5-MBR	3/F-46F	AW-A-04ai	38	1	38	830
合計:							38		



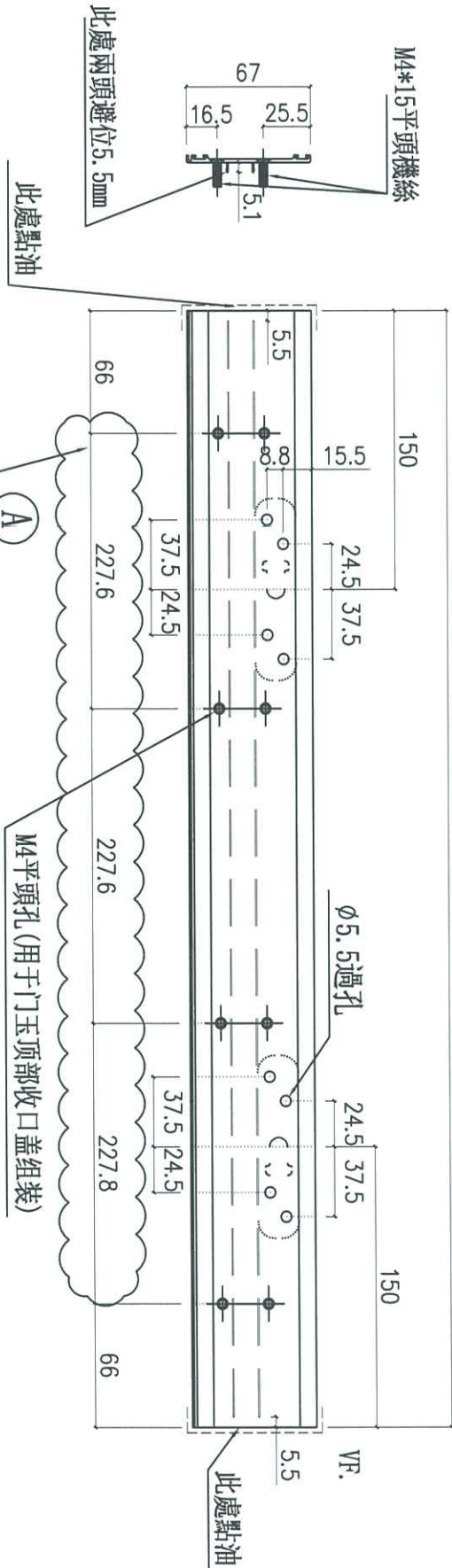
名稱	門玉顶部收口盖	制圖	周廣志	2024.08.09	修改	A
材料	X86470	復核	謝永林	2024.09.23	日期	2025.02.24
顏色	中灰色 (UCT542919XL-3)	批准			圖號	WH-SKG04



美特鋁質 有限公司
MIDI Aluminium Fabricator Ltd.

工程號 | 856 | 地盤 | 天榮站

序號	物料編號	分座	使用位置	使用樓層	窗號	樓層	每層數	數量	長度L
1	WH-SKG05	T1座	A5-MBR	3/F-46/F	AW-A-04c	38	1	38	815
2	WH-SKG05	T1座	A6-MBR	3/F-45/F		37	1	37	
3	WH-SKG05	T1座	A7-MBR	3/F-45/F		37	1	37	
合計:								112	



名稱	门玉顶部收口盖	制圖	周廣志	2024.08.09	修改	A
材料	X86470	復核	謝永林	2024.09.23	日期	2025.02.24
顏色	中灰色 (UCT542919XL-3)	批准			圖號	WH-SKG05