



美特鋁質有限公司
MIDI ALUMINIUM FABRICATOR LTD.

以此為準



工程指示 / 要求簡箋 ENGINEER INSTRUCTIONS(E.I.)

工程指示編號:	EI- 8375F	修改版本:	F
	HK-2108		
工程編號:	J 856	工程名稱:	天榮站
收件人:	生統	發件人:	Iris Li
工程項目:	T1隔音窗鋁料加工圖增加數量 (F版本) 增加數量為送交售樓處A5單位用	日期:	25/11/2024

<input checked="" type="checkbox"/> 原合約工程包	<input type="checkbox"/> 原合約工程加 / 減賬 QT-	<input type="checkbox"/> 新工程報價 QT-
--	--	------------------------------------

信件批核號碼/圖紙參考編號:	批核模具圖紙編號:
客戶指示附件:	管理內部批簽署:

<input type="checkbox"/> 初步鋁料 B.M.	<input type="checkbox"/> 加工拆圖, 然後生產	<input type="checkbox"/> 尺寸表
<input type="checkbox"/> 正式鋁料 B.M.	<input type="checkbox"/> 技術上資料/指示	<input type="checkbox"/> 報價
<input type="checkbox"/> 配件 B.M.	<input type="checkbox"/> 樣辦或貨品說明書	<input type="checkbox"/> 分判合約
<input type="checkbox"/> 其他:		

內容:
T1隔音窗鋁料加工圖增加數量(F版本)

附件加工圖增加數量的相關物料為送交售樓處A5單位,另外圖號H-CG-04,H-CG-06不需做鋁角
送油塘1F倉 H-TG04及H-TG06新增部份不裝鐵件

新增部份

完成上列要求日期: 16/12/2024

國內

<input type="checkbox"/> 生產技術總監	<input type="checkbox"/> 連附件	<input checked="" type="checkbox"/> 技術部	<input checked="" type="checkbox"/> 連附件	<input type="checkbox"/> 生產部	<input type="checkbox"/> 連附件
<input type="checkbox"/> 採購部	<input type="checkbox"/> 連附件	<input checked="" type="checkbox"/> 生產統籌部	<input checked="" type="checkbox"/> 連附件	<input type="checkbox"/> 報關組	<input type="checkbox"/> 連附件
<input checked="" type="checkbox"/> 質檢部	<input type="checkbox"/> 連附件	<input type="checkbox"/> 會計部	<input type="checkbox"/> 連附件	<input type="checkbox"/> 機械設計部	<input type="checkbox"/> 連附件
<input type="checkbox"/> 香港辦	<input type="checkbox"/> 連附件	<input type="checkbox"/> 其他:			

香港

<input type="checkbox"/> 行政部	<input type="checkbox"/> 連附件	<input type="checkbox"/> 會計部	<input type="checkbox"/> 連附件	<input type="checkbox"/> 統籌部	<input type="checkbox"/> 連附件	<input type="checkbox"/> 工程部	<input type="checkbox"/> 連附件
<input type="checkbox"/> 採購部	<input type="checkbox"/> 連附件	<input type="checkbox"/> QS部	<input type="checkbox"/> 連附件	<input checked="" type="checkbox"/> 地盤管理	<input checked="" type="checkbox"/> 連附件	<input type="checkbox"/> 維修部	<input type="checkbox"/> 連附件

*發件人簽署: Ken Wong	*組別成員批核簽署:
傳遞編號:	項目經理簽署:



美特鋁質 有限公司
MIDI Aluminium Fabricator Ltd.

物料編號

數量

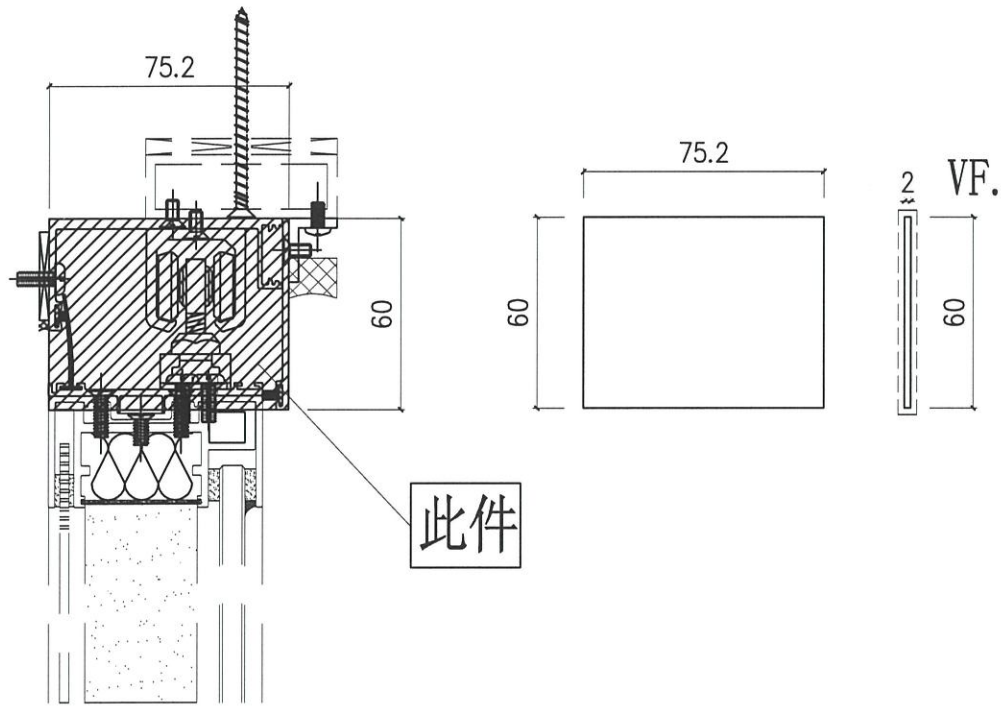
工程號 J856 | 地盤 | 天榮站

H-FK01

805+備用15=820

廠用

822



此件

名稱	導軌頂側封口	制圖	周廣志	2024.08.09	修改			
材料	2mm	復核	謝永林	2024.09.23	日期			
顏色	中灰色 (UCT542919XL-3)	批准			圖號	H-FK01		

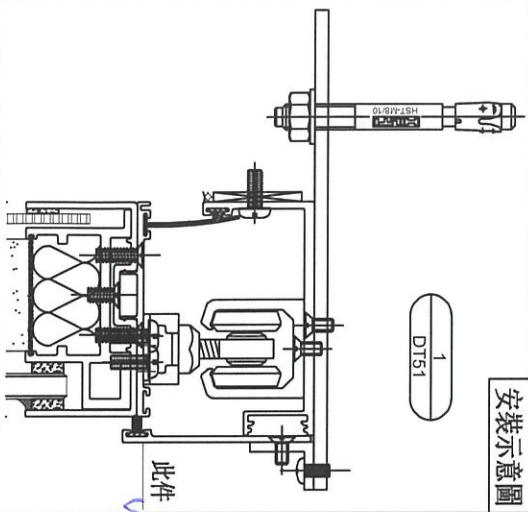
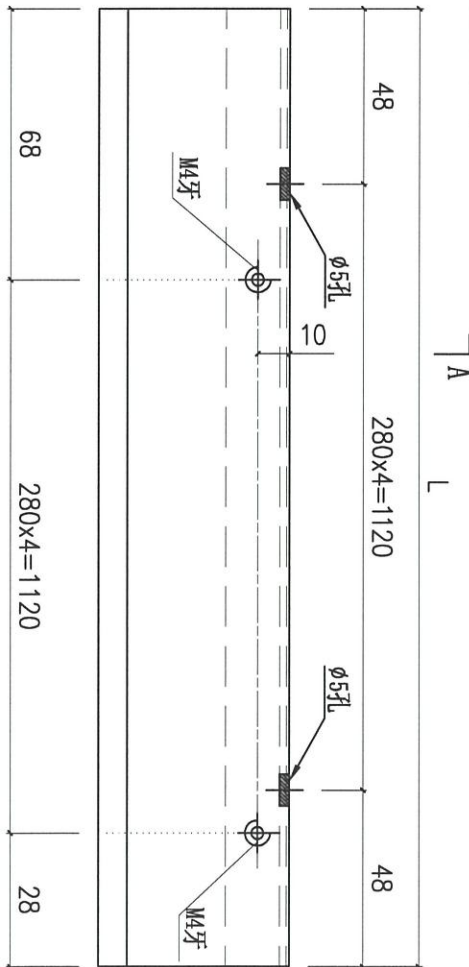
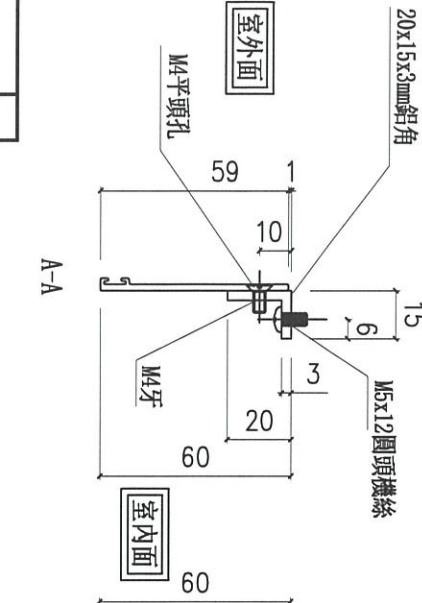
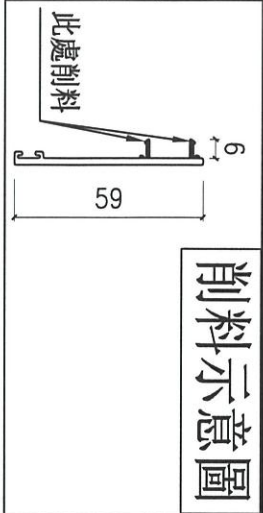


美特鋁質 有限公司
MIDI Aluminium Fabricator Ltd.

工程號 J856 | 地盤 天榮站

地盤用

削料示意圖



序號	物料編號	分座	使用位置	使用樓層	窗號	樓層	每層數	數量	長度L
1	H-CG-04	T1座	A5-BR2	3/F-46/F	AW-A-02b	38	1	38	1216
2	H-CG-04	T1座	A7-BR2	3/F-45/F		37	1	37	
3	H-CG-04	T1座	B6-BR2	3/F-46/F		38	1	38	
合計:									113

顏色: 鍍化

新增部份不裝鋁角

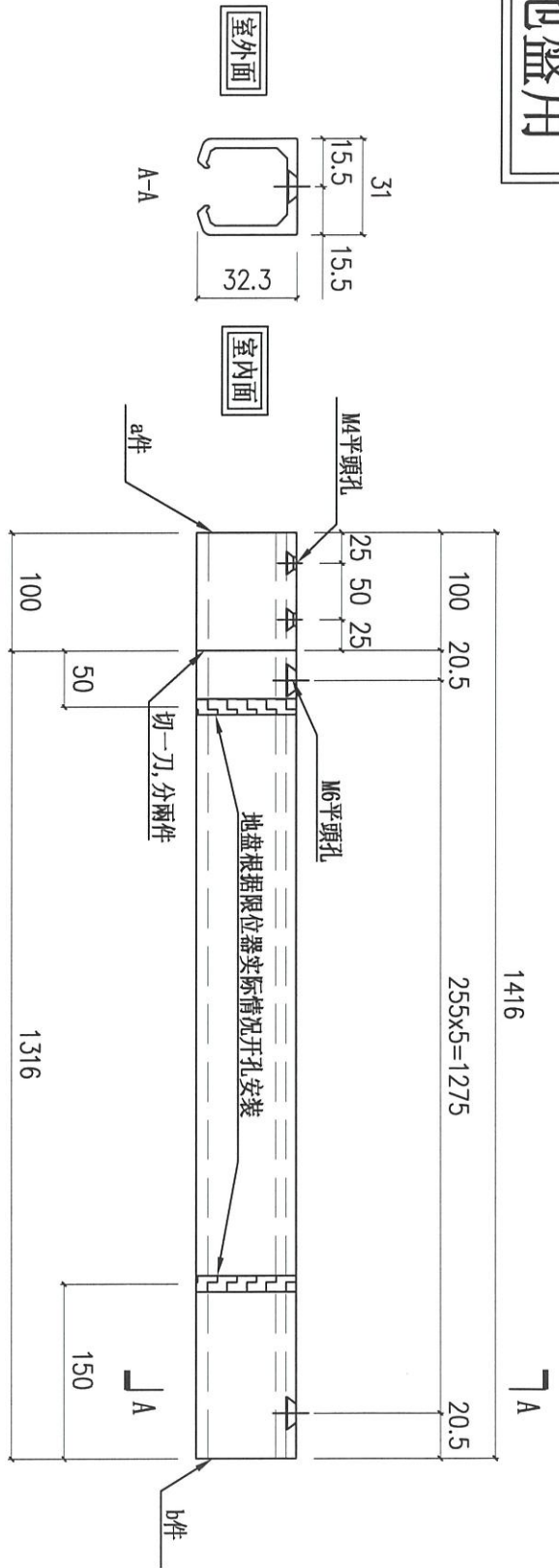
名稱	導軌頂側扣蓋加工圖	制圖	周廣志	2024.08.09	修改		
材料	X86469/20x15x3mm鋁角	復核	謝永林	2024.09.23	日期		
顏色	中灰色 (UCT542919XL-3)	批准			圖號	H-CG-04	



美特鋁質 有限公司
MIDI Aluminium Fabricator Ltd.

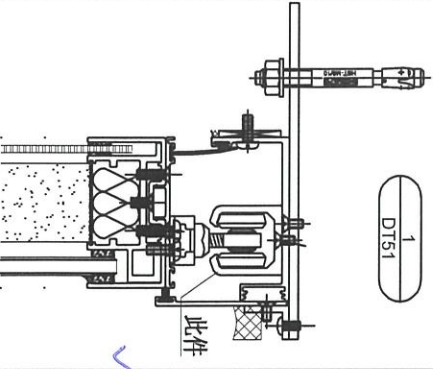
工程號 J856 地盤 天榮站

地盤用



此件由a、b件拼接

安裝示意圖



序號	物料編號	分座	使用位置	使用樓層	窗號	樓層	每層數	數量	長度L	BQ	M	x	N
1	H-DG-06	T1座	A5-MBR	3/F-46/F		38	1	38	1416	20.5	255	x	5
2	H-DG-06	T1座	A6-MBR	3/F-45/F	AW-A-04c	37	1	37	1416	20.5	255	x	5
3	H-DG-06	T1座	A7-MBR	3/F-45/F		37	1	37	1416	20.5	255	x	5
合計:							112						

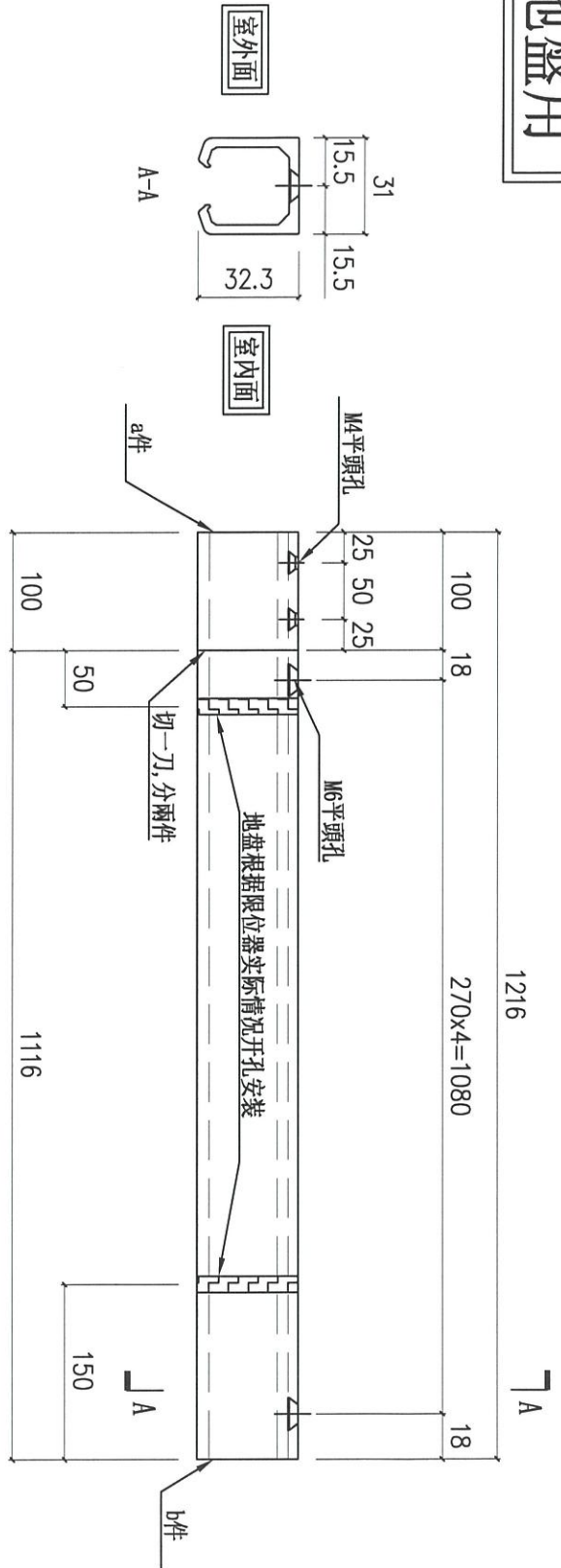
名稱	導軌加工圖	制圖	周廣志	2024.08.09	修改	
材料	X86467	復核	謝永林	2024.09.23	日期	
顏色	中灰色 (UCT542919XL-3)	批准			圖號	H-DG06



美特鋁質 有限公司
MIDI Aluminium Fabricator Ltd.

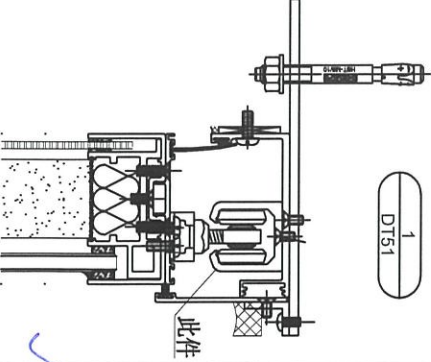
工程號 J856 | 地盤 天榮站

地盤用



此件由a、b件拼接

安装示意图



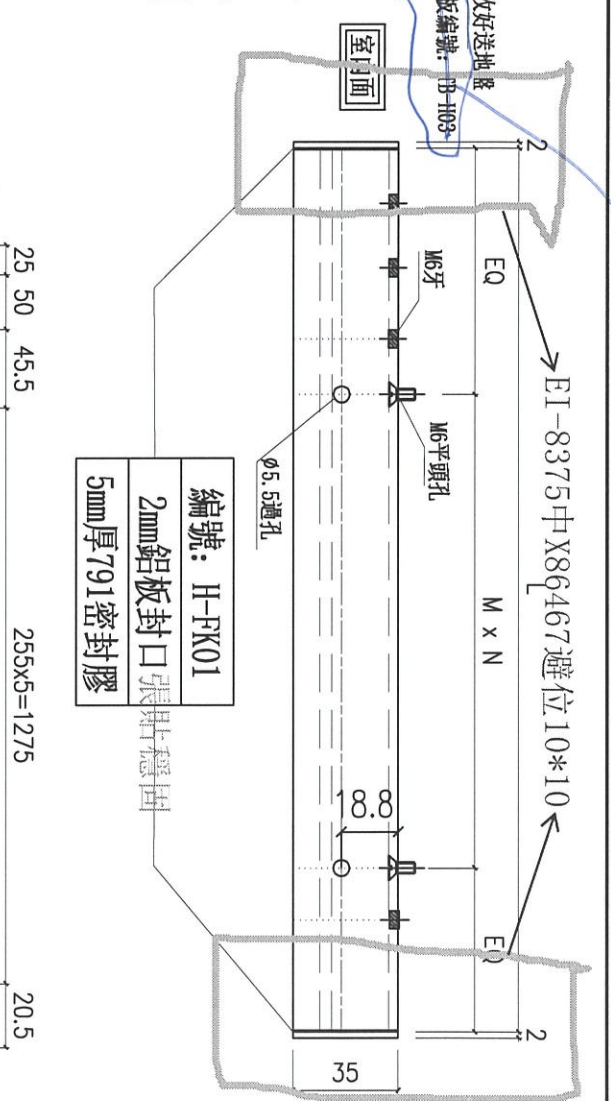
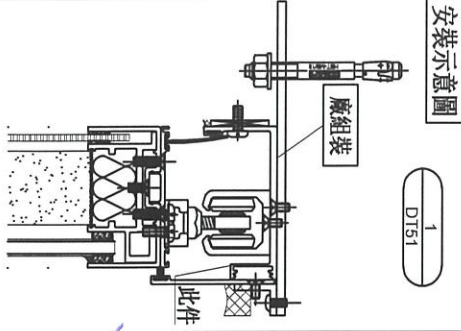
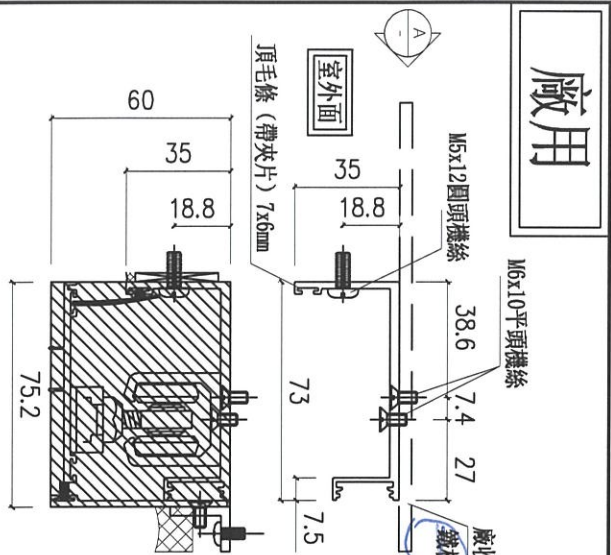
序號	物料編號	分座	使用位置	使用樓層	窗號	樓層	每層數	數量	長度L	EQ	M	x	N
1	H-DG-04	T1座	B6-BR2	3/F-46/F	AW-A-02b	38	1	38	1216	18	270	x	4
2	H-DG-04	T1座	B5-MBR	3/F-46/F		37	1	37					
3	H-DG-04	T1座	A5-MBR	3/F-46/F		38	1	38					
合計:							113	38	(37)				

名稱	導軌加工圖	制圖	周廣志	2024.08.09	修改	
材料	X86467	復核	謝永林	2024.09.23	日期	
顏色	中灰色 (UCT542919XL-3)	批准			圖號	H-DG04

美特鋁質有限公司
MIDI Aluminium Fabricator Ltd.

工程號 J856 地盤 天榮站

廠用



編號: H-FK01
2mm鋁板封口張射膠
5mm厚791密封膠

新增部分不裝鐵件

序號	物料編號	分座	使用位置	使用樓層	窗號	樓層	每層數	數量	長度L	EQ	M	x	N
1	H-TG-06	T1座	A5-MBR	3/F-46/F		38	1	38	1416	45.5	265	x	5
2	H-TG-06	T1座	A6-MBR	3/F-45/F	AW-A-04c	37	1	37	1416	45.5	265	x	5
3	H-TG-06	T1座	A7-MBR	3/F-45/F		37	1	37	1416	45.5	265	x	5
合計:								112					

名稱	導軌頂蓋加工圖	制圖	周廣志	2024.08.09	修改	
材料	X86468	復核	謝永林	2024.09.23	日期	
顏色	中灰色 (UCT542919XL-3)	批准			圖號	H-TG06