



工程指示 / 要求簡箋 ENGINEER INSTRUCTIONS(E.I.)

工程指示編號:	EI- 8375E	修改版本:	E
	HK- 2087		
工程編號:	J 856	工程名稱:	天榮站
收件人:	生統	發件人:	Iris Li
工程項目:	T1隔音窗鋁料加工圖增加數量 (E版本)	日期:	22/11/2024

<input checked="" type="checkbox"/> 原合約工程包	<input type="checkbox"/> 原合約工程加 / 減賬 QT-	<input type="checkbox"/> 新工程報價 QT-
--	--	------------------------------------

信件批核號碼/圖紙參考編號:	批核模具圖紙編號:
客戶指示附件:	管理內部批簽署:

<input type="checkbox"/> 初步鋁料 B.M.	<input type="checkbox"/> 加工拆圖, 然後生產	<input type="checkbox"/> 尺寸表
<input type="checkbox"/> 正式鋁料 B.M.	<input type="checkbox"/> 技術上資料 / 指示	<input type="checkbox"/> 報價
<input type="checkbox"/> 配件 B.M.	<input type="checkbox"/> 樣辦或貨品說明書	<input type="checkbox"/> 分判合約
<input type="checkbox"/> 其他:		

內容: T1隔音窗鋁料加工圖增加數量(E版本) 由於2087已出指示將在此EI內相關物料先行送交售樓處安裝,因此版本更改數量
完成上列要求日期: 16/12/2024

國內

<input type="checkbox"/> 生產技術總監	<input type="checkbox"/> 連附件	<input checked="" type="checkbox"/> 技術部	<input checked="" type="checkbox"/> 連附件	<input type="checkbox"/> 生產部	<input type="checkbox"/> 連附件
<input type="checkbox"/> 採購部	<input type="checkbox"/> 連附件	<input checked="" type="checkbox"/> 生產統籌部	<input checked="" type="checkbox"/> 連附件	<input type="checkbox"/> 報關組	<input type="checkbox"/> 連附件
<input checked="" type="checkbox"/> 質檢部	<input type="checkbox"/> 連附件	<input type="checkbox"/> 會計部	<input type="checkbox"/> 連附件	<input type="checkbox"/> 機械設計部	<input type="checkbox"/> 連附件
<input type="checkbox"/> 香港辦	<input type="checkbox"/> 連附件	<input type="checkbox"/> 其他:			

香港

<input type="checkbox"/> 行政部	<input type="checkbox"/> 連附件	<input type="checkbox"/> 會計部	<input type="checkbox"/> 連附件	<input type="checkbox"/> 統籌部	<input type="checkbox"/> 連附件	<input type="checkbox"/> 工程部	<input type="checkbox"/> 連附件
<input type="checkbox"/> 採購部	<input type="checkbox"/> 連附件	<input type="checkbox"/> QS部	<input type="checkbox"/> 連附件	<input checked="" type="checkbox"/> 地盤管理	<input checked="" type="checkbox"/> 連附件	<input type="checkbox"/> 維修部	<input type="checkbox"/> 連附件

*發件人簽署: Ken Wong	*組別成員批核簽署:
傳遞編號:	項目經理簽署:

DATE: 07/2018

CLIENT : SHIMAO GROUP HOLDINGS LIMITED

PROJECT : TOWER 1 AND 2 ACQUISITION



MAIN CONTRACTOR : 德興建築有限公司
HP HING CONSTRUCTION CO LTD

STRUCTURAL ENGINEER : C.M WONG & ASSOCIATES LTD
黃志明建築工程師有限公司



NOTE:

1. ALL DIMENSIONS ARE IN MM.
2. ALL ELEVATIONS ARE VIEWED FROM OUTSIDE.
3. ALL DIMENSIONS TO BE VERIFIED ON SITE BEFORE FABRICATION.

LEGEND:

- ① - DETAIL MARK NO.
- ② - REFER SHEET NO.
- 1. F.F.L. - FINISHED FLOOR LEVEL.
- 2. S.F.L. - STRUCTURAL FLOOR LEVEL.
- 3. Ⓞ - REVERSED DETAIL.
- 4. CLASS LOGO

- EW-1 - 8mmthk+12mm AIR GAP+10mmTP THK LGU.
- EW-2 - 10mm THK CLEAR TEMPERED GLASS
- EW-4 - 10mm THK TEMPERED AND ETCHED GLASS
- EW-1A - 8mmthk+12mm AIR GAP+10mmTP THK LGU
- BT/BB1 - FILING DETAIL (DWR. NO. F00)
- BS2 - FINISH DETAIL (DWR. NO. F002)

E	14/01/2018	REVISION SUBJECT TO A/PA CONSULTANT
B	14/01/2018	REVISION SUBJECT TO A/PA CONSULTANT
C	17/01/2018	REVISION SUBJECT TO A/PA CONSULTANT
B	27/01/2018	REVISION SUBJECT TO A/PA CONSULTANT
A	12/01/2018	REVISION SUBJECT TO A/PA CONSULTANT
NO.	DATE	REVISION

JOB NO. : J-858

PROJECT : PROPOSED DEVELOPMENT ABOVE LIGHT RAIL TIN WING STOP/TSM/TL NO.23, AREA 33,71M SHUI WAL, H.T.

TITLE : WINDOW SCHEDULE FOR TOWER 1 ACQUISITION WINDOW

DATE : 06-Jan-23

SCALE : 1:40

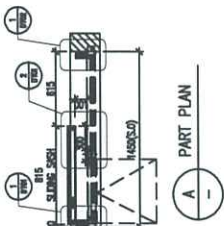
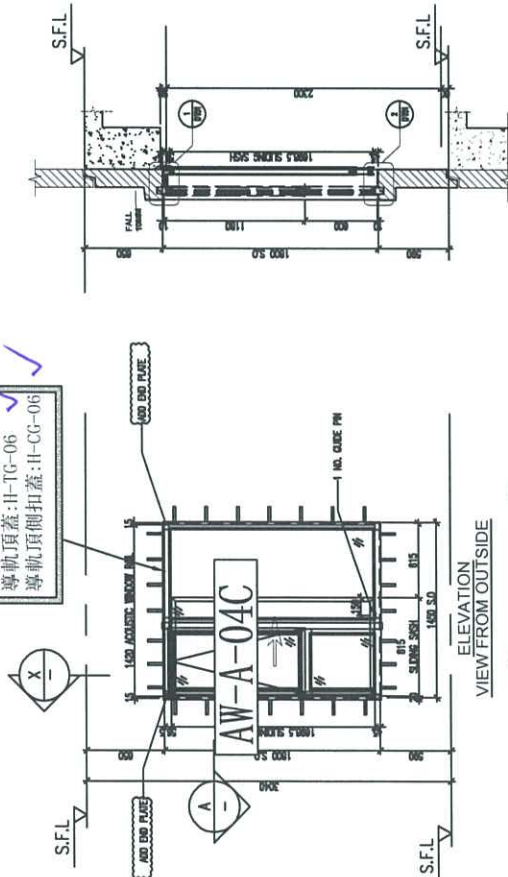
DRAWN BY : HON

CHECKED BY :

MIDY ENGINEERING CONSULTANTS LTD.
 11/F, Sunny Industrial Centre, 1/F
 112,50 HING YIP STREET, HONG KONG
 TEL: (852) 27727888

DWG NO. : J858-S0-AS-5108 REV. : E

編號: H-DG-06
導軌頂蓋: H-TG-06
導軌頂側扣蓋: H-CG-06



AW-A-04C					
LOCATION	A5-MBR	A6-MBR	A7-MBR		
FLOOR	3/F-46/F	3/F-45/F	3/F-45/F		
MPA	YES	YES	YES		
TOP & SIDE SAM	YES	YES	YES		
QUANTITY	38	37	37		
OVERLAPPING(REQUIRE)	300	300	300		
OVERLAPPING(PROVIDED)	300	300	300		



美特鋁質 有限公司
MIDI Aluminium Fabricator Ltd.

物料編號

數量

工程號 J856

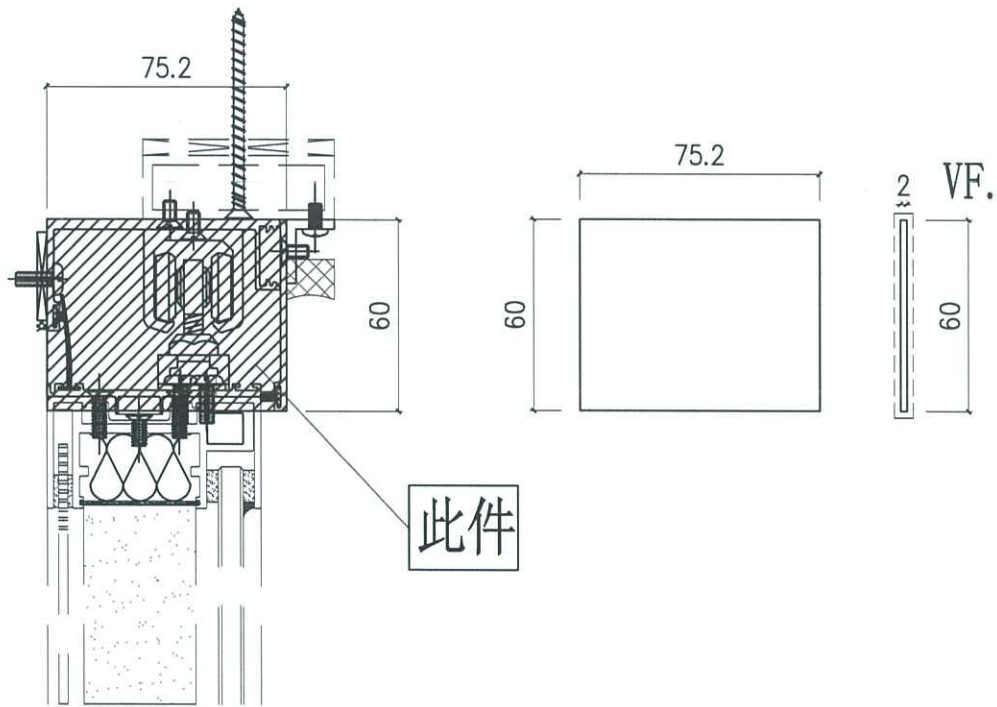
地盤 天榮站

H-FK01

805+備用15=820

廠用

820



此件

名稱	導軌頂側封口	制圖	周廣志	2024.08.09	修改			
材料	2mm	復核	謝永林	2024.09.23	日期			
顏色	中灰色 (UCT542919XL-3)	批准			圖號	H-FK01		

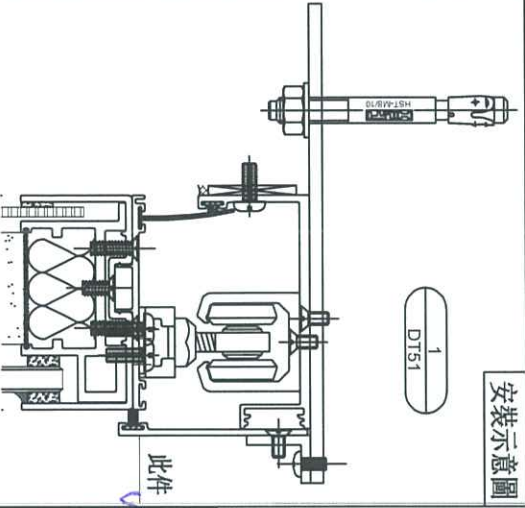
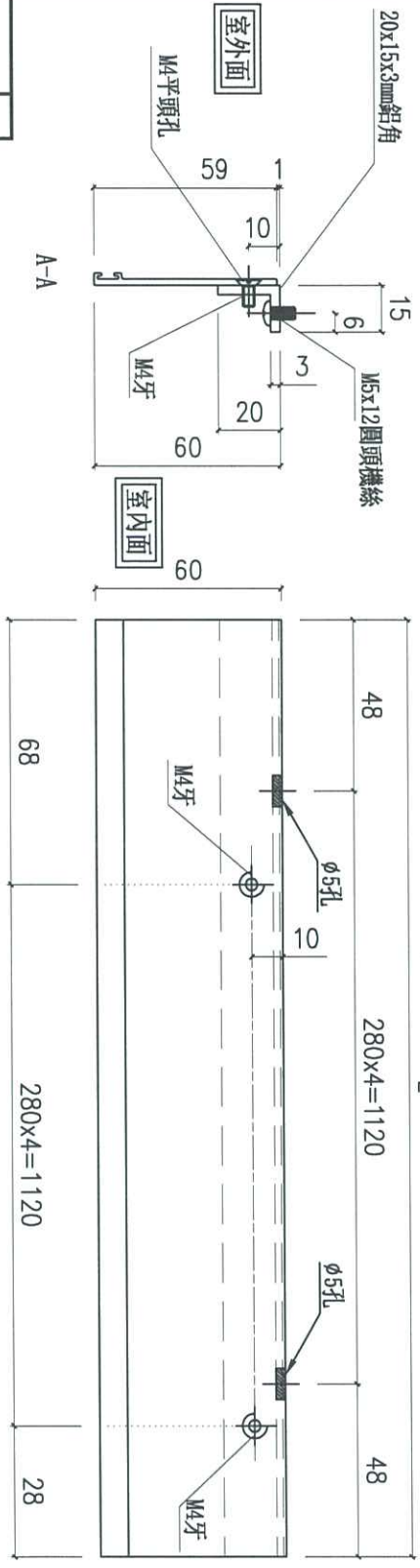
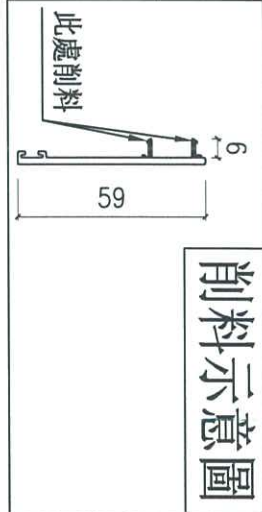


美特鋁質 有限公司
MIDI Aluminium Fabricator Ltd.

工程號 J856 | 地盤 天榮站

地盤用

削料示意圖



序號	物料編號	分座	使用位置	使用樓層	窗號	樓層	每層數	數量	長度L
1	H-CG-04	T1座	A5-BR2	3/F-46/F	AW-A-02b	38	1	38	1216
2	H-CG-04	T1座	A7-BR2	3/F-45/F		37	1	37	
3	H-CG-04	T1座	B6-BR2	3/F-46/F		38	1	38	
合計:							113		

顏色: 鉻化

名稱	導軌頂側扣蓋加工圖	制圖	周廣志	2024.08.09	修改	
材料	X86469/20x15x3mm鋁角	復核	謝永林	2024.09.23	日期	
顏色	中灰色 (UCT542919XL-3)	批准			圖號	H-CG-04

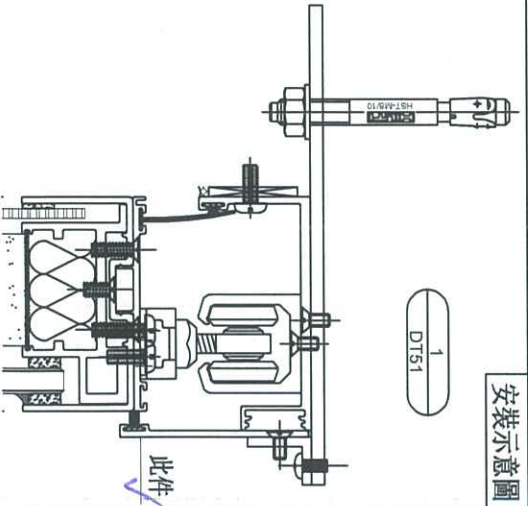
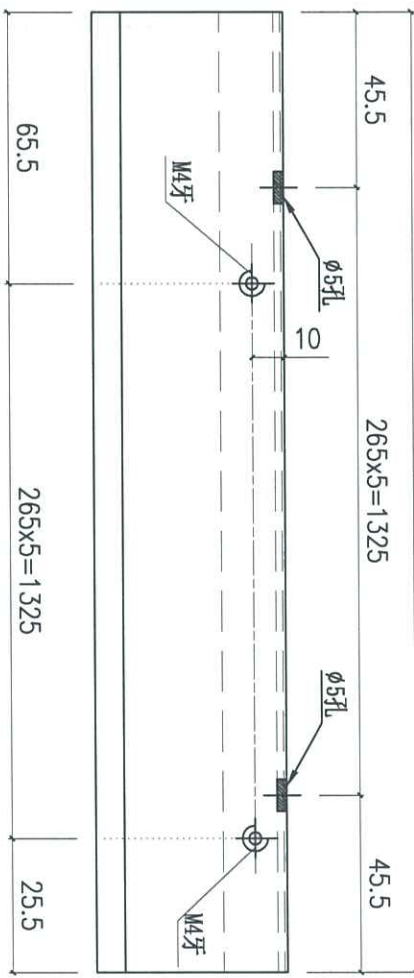
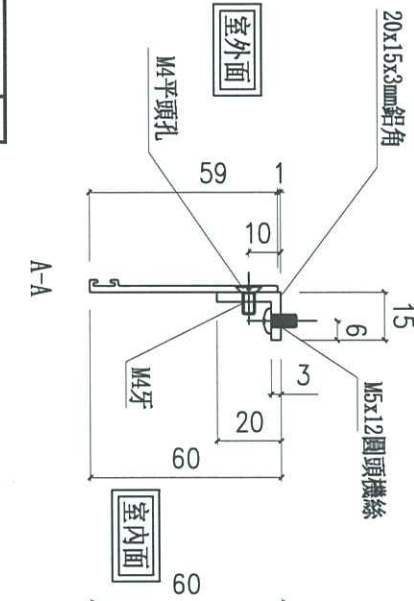
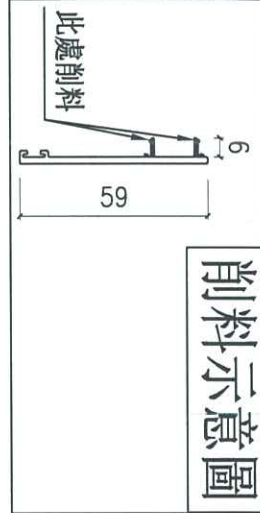


美特鋁質 有限公司
MIDI Aluminium Fabricator Ltd.

工程號 J856 地盤 天榮站

地盤用

削料示意圖



序號	物料編號	分座	使用位置	使用樓層	窗號	樓層	每層數	數量	長度L
1	H-CG-06	T1座	A5-MBR	3/F-46/F	AW-A-04c	38	1	38	1416
2	H-CG-06	T1座	A6-MBR	3/F-45/F		37	1	37	
3	H-CG-06	T1座	A7-MBR	3/F-45/F		37	1	37	
合計:							1	112	

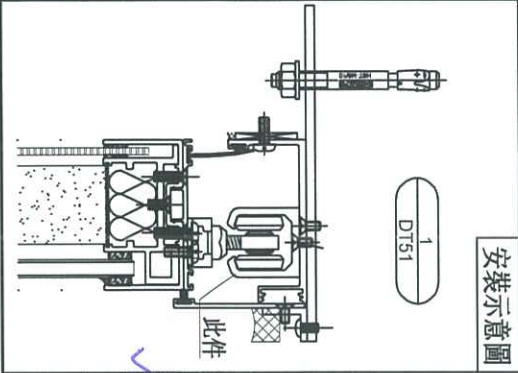
顏色: 鉻化

名稱	導軌頂側扣蓋加工圖	制圖	周廣志	2024.08.09	修改	
材料	X86469/20x15x3mm鋁角	復核	謝永林	2024.09.23	日期	
顏色	中灰色 (UCT542919XL-3)	批准			圖號	H-CG-06



美特鋁質 有限公司
MIDI Aluminium Fabricator Ltd.

工程號 J856 地盤 天榮站



序號	物料編號	分座	使用位置	使用樓層	窗號	樓層	每層數	數量	長度L	EQ	M	x	N
1	H-DG-06	T1座	A5-MBR	3/F-46/F	AW-A-04c	38	1	38	1416	20.5	255	x	5
2	H-DG-06	T1座	A6-MBR	3/F-45/F		37	1	37	1416	20.5	255	x	5
3	H-DG-06	T1座	A7-MBR	3/F-45/F		37	1	37					
合計:								112					



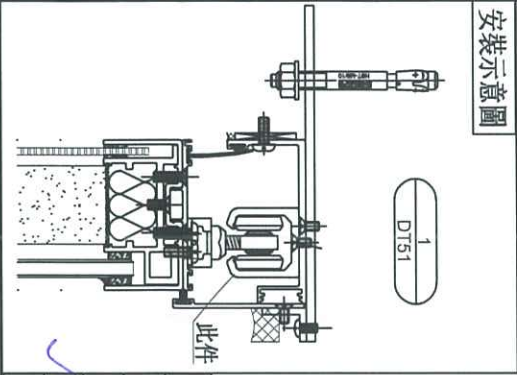
此件由a、b件拼接

名稱	導軌加工圖	制圖	周廣志	2024.08.09	修改		
材料	X86467	復核	謝永林	2024.09.23	日期		
顏色	中灰色 (UCT542919XL-3)	批准			圖號	H-DG06	



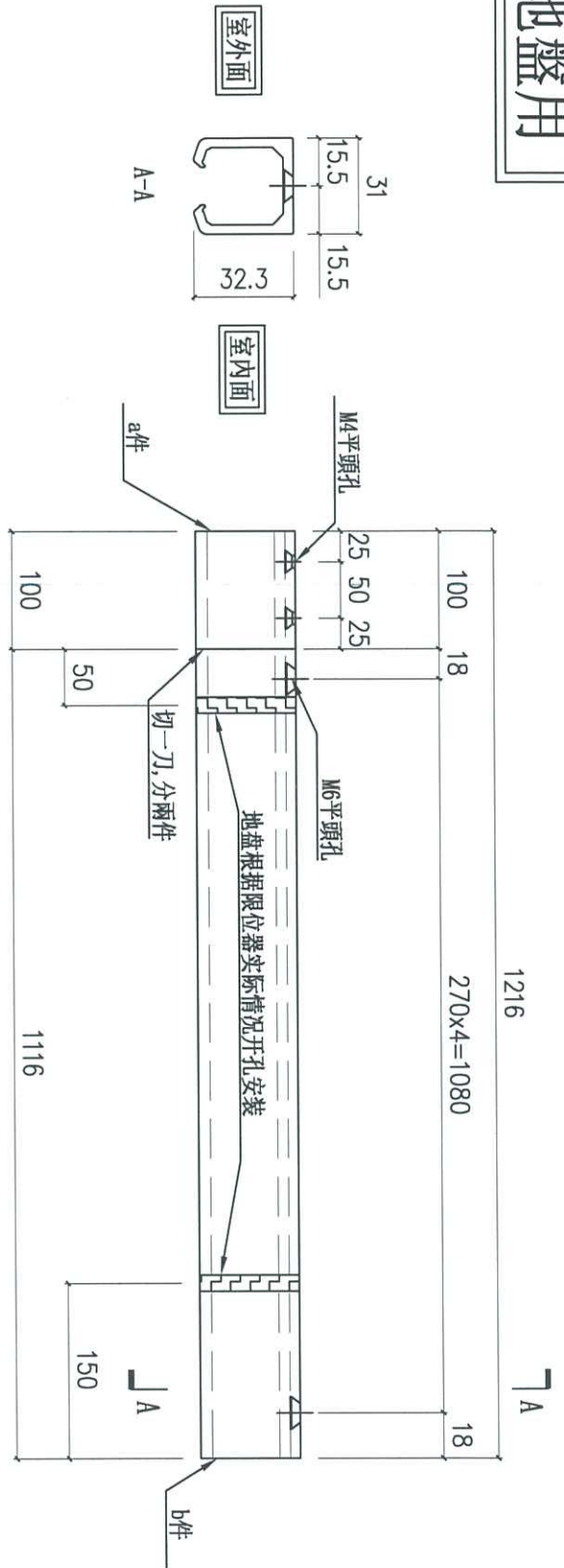
美特鋁質 有限公司
MIDI Aluminium Fabricator Ltd.

工程號 J856 地盤 天榮站



序號	物料編號	分座	使用位置	使用樓層	窗號	樓層	每層數	數量	長度	BQ	M	x	N	
1	H-DG-04	T1座	B6-BR2	3/F-46/F	AW-A-02b	38	1	38	1216	18	270	x	4	
2	H-DG-04	T1座	B5-MBR	3/F-46F		37	1	37	1216	18	270	x	4	
3	H-DG-04	T1座	A5-MBR	3/F-46/F		38	1	38	1216	18	270	x	4	
合計:								113	38	1216	18	270	x	4

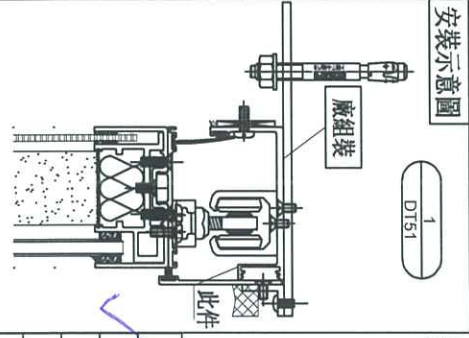
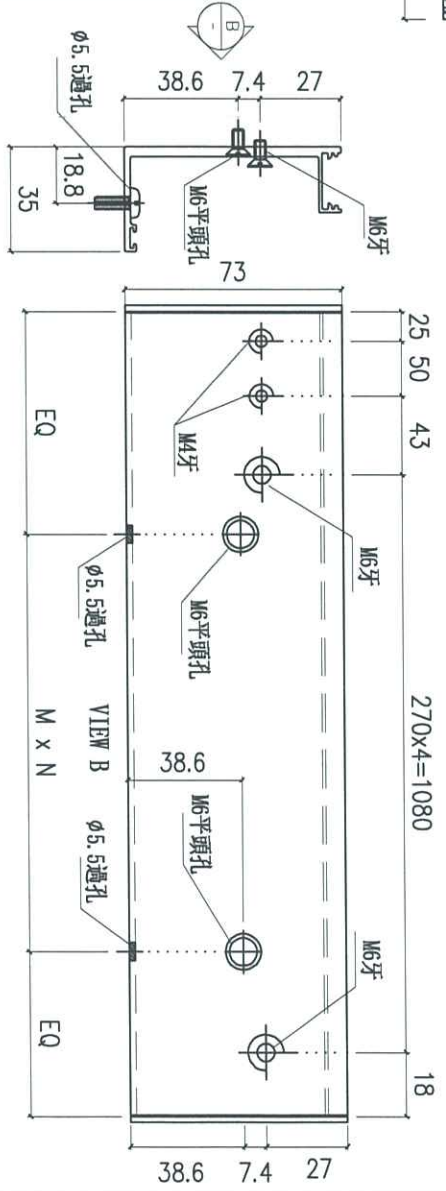
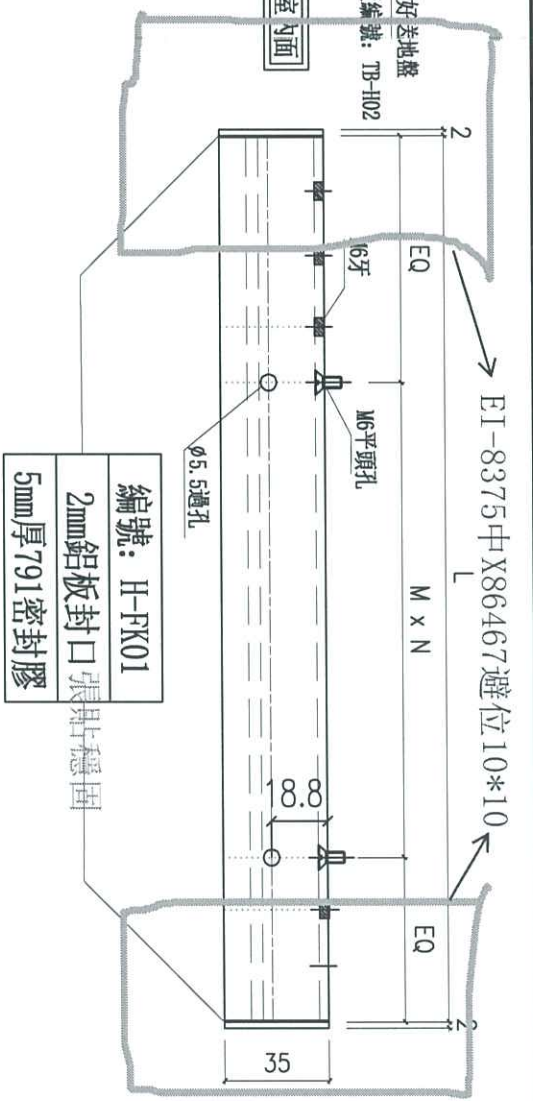
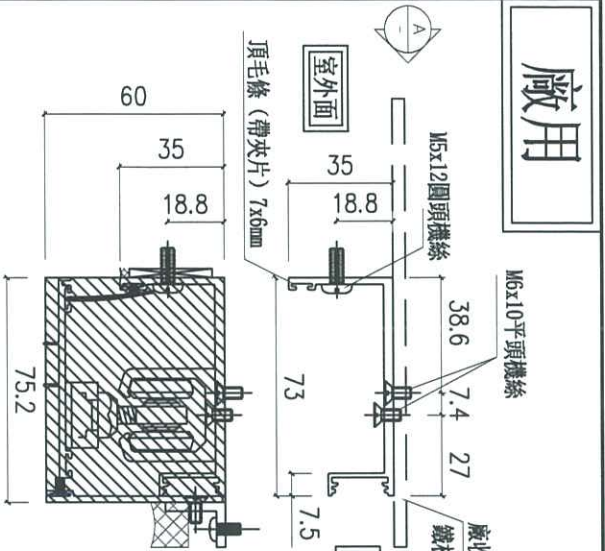
此件由a、b件拼接



地盤用

名稱	導軌加工圖	制圖	周廣志	2024.08.09	修改		
材料	X86467	復核	謝永林	2024.09.23	日期		
顏色	中灰色 (UCT542919XL-3)	批准			圖號	H-DG04	

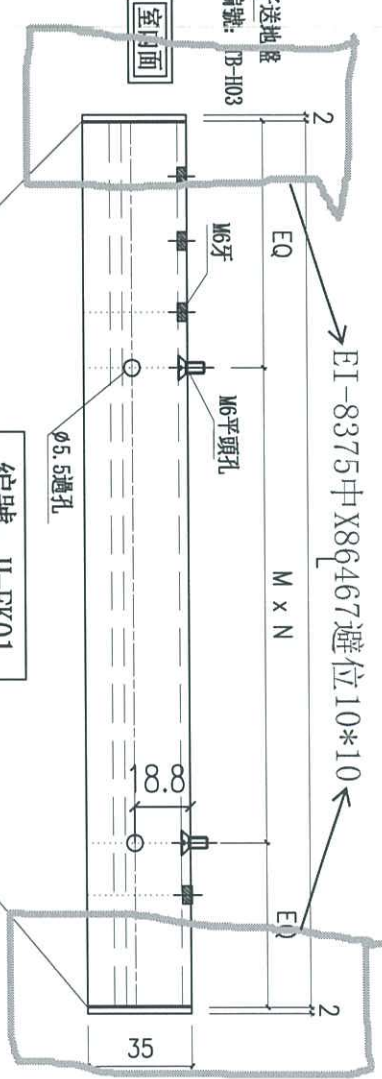
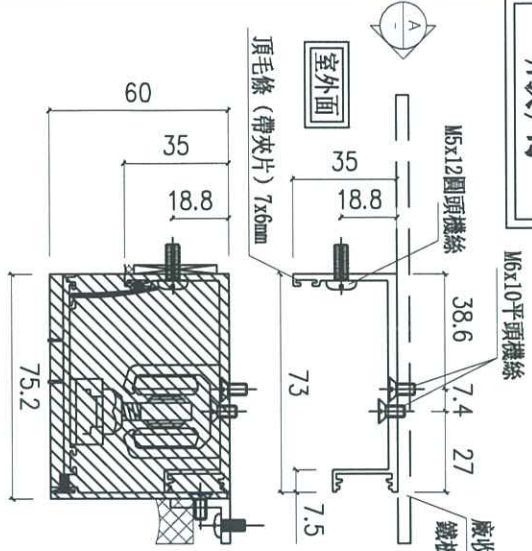
廠用



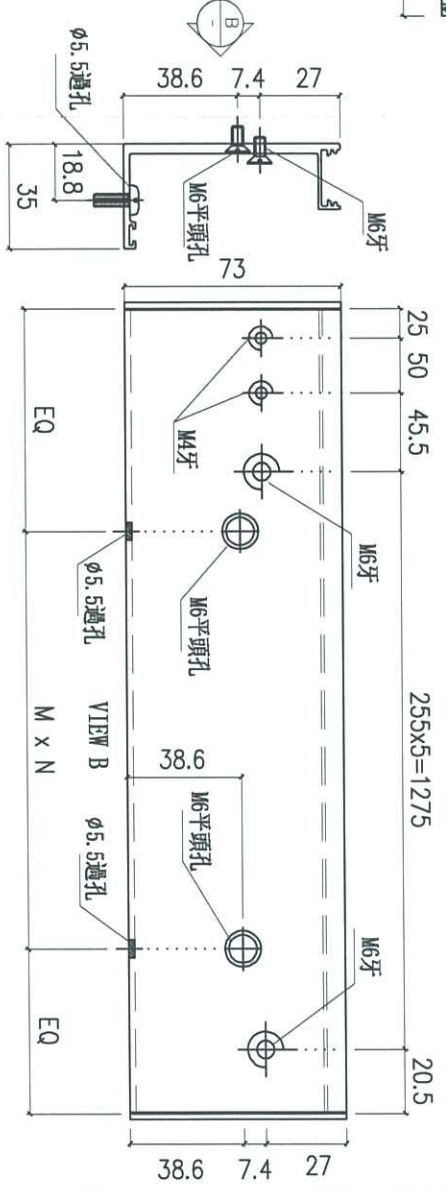
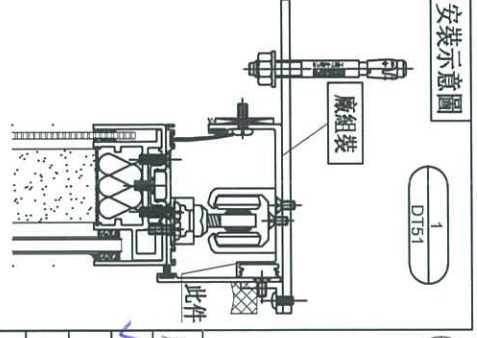
序號	物料編號	分座	使用位置	使用機層	窗號	樓層	每層數	數量	長度L	EQ	M	x	N
1	H-TG-04	T1座	A5-BR2	3/F-4/6/F	AW-A-02b	38	1	38	1216	48	280	x	4
2	H-TG-04	T1座	A7-BR2	3/F-4/5/F		37	1	37	1216	48	280	x	4
3	H-TG-04	T1座	B6-BR2	3/F-4/6/F		38	1	38					
合計:							113						

名稱	導軌頂蓋加工圖	制圖	周廣志	2024.08.09	修改	
材料	X86468	復核	謝永林	2024.09.23	日期	
顏色	中灰色 (UCT542919XL-3)	批准			圖號	H-TG04

廠用



編號: H-FK01
2mm鋁板封口張貼穩固
5mm厚791密封膠



序號	物料編號	分座	使用位置	使用樓層	窗號	樓層	每層數	數量	長度L	EQ	M	x	N
1	H-TG-06	T1座	A5-MBR	3/F-46/F		38	1	38	39				
2	H-TG-06	T1座	A6-MBR	3/F-45/F	AW-A-04c	37	1	37	1416	45.5	265	x	5
3	H-TG-06	T1座	A7-MBR	3/F-45/F		37	1	37					
合計:							112						

名稱	導軌頂蓋加工圖	制圖	周廣志	2024.08.09	修改	
材料	X86468	復核	謝永林	2024.09.23	日期	
顏色	中灰色 (UCT542919XL-3)	批准			圖號	H-TG06