



以此為準



工程指示 / 要求簡箋 ENGINEER INSTRUCTIONS(E.I.)

工程指示編號:	EI- 8375B	修改版本:	B
	HK- 1972		
工程編號:	J 856	工程名稱:	天榮站
收件人:	生統 / 質檢	發件人:	Ken Wong
工程項目:	T1隔音窗加工指示	日期:	31/10/2024

原合約工程包     原合約工程加 / 減脹 QT-     新工程報價 QT-

信件批核號碼/圖紙參考編號:	批核模具圖紙編號:
客戶指示附件:	管理內部批簽署:

<input type="checkbox"/> 初步鋁料 B.M.	<input type="checkbox"/> 加工拆圖, 然後生產	<input type="checkbox"/> 尺寸表
<input type="checkbox"/> 正式鋁料 B.M.	<input type="checkbox"/> 技術上資料/指示	<input type="checkbox"/> 報價
<input type="checkbox"/> 配件 B.M.	<input type="checkbox"/> 樣辦或貨品說明書	<input type="checkbox"/> 分判合約
<input type="checkbox"/> 其他:		

內容:

根据地盤實際情況, 為避免與牆身碰撞, 決定在隔音窗路軌殼兩端切除一個10\*10mm的撇斜角 (如圖)

以此為準

有封口  
1/11 Kw

完成上列要求日期: 15/11/2023

國內

<input type="checkbox"/> 生產技術總監	<input type="checkbox"/> 連附件	<input type="checkbox"/> 技術部	<input type="checkbox"/> 連附件	<input type="checkbox"/> 生產部	<input type="checkbox"/> 連附件
<input type="checkbox"/> 採購部	<input type="checkbox"/> 連附件	<input checked="" type="checkbox"/> 生產統籌部	<input checked="" type="checkbox"/> 連附件	<input type="checkbox"/> 報關組	<input type="checkbox"/> 連附件
<input checked="" type="checkbox"/> 質檢部	<input checked="" type="checkbox"/> 連附件	<input type="checkbox"/> 會計部	<input type="checkbox"/> 連附件	<input type="checkbox"/> 機械設計部	<input type="checkbox"/> 連附件
<input type="checkbox"/> 香港辦	<input type="checkbox"/> 連附件	<input type="checkbox"/> 其他:			

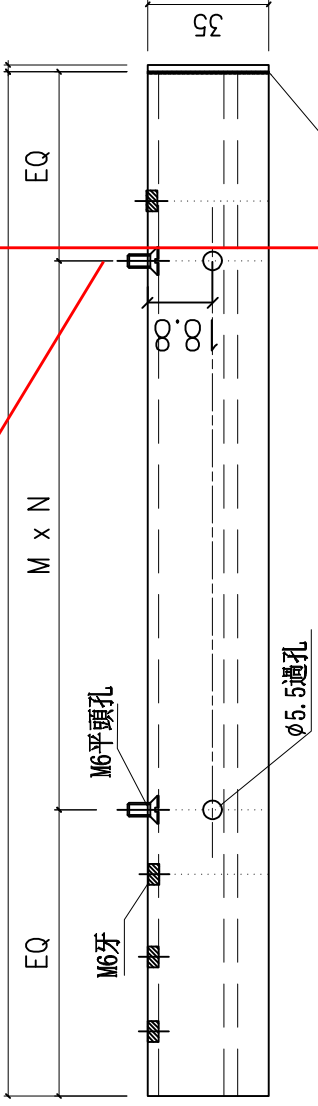
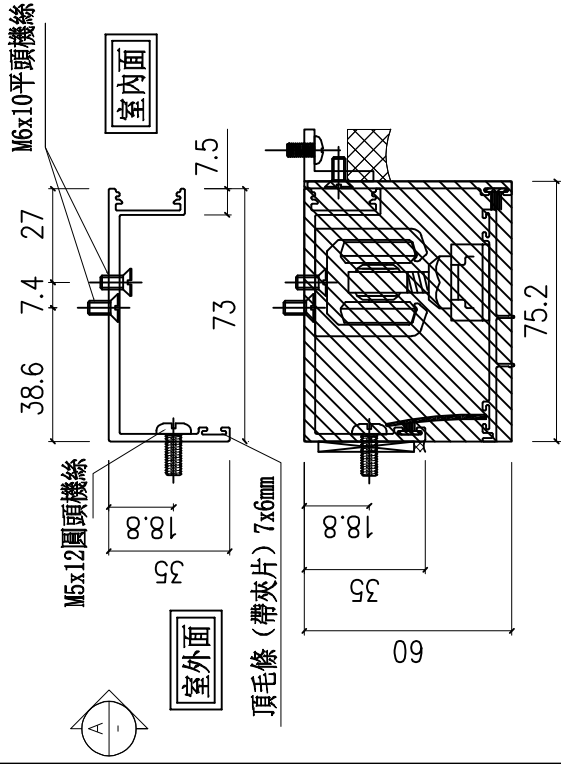
香港

<input type="checkbox"/> 行政部	<input type="checkbox"/> 連附件	<input type="checkbox"/> 會計部	<input type="checkbox"/> 連附件	<input type="checkbox"/> 統籌部	<input type="checkbox"/> 連附件	<input type="checkbox"/> 工程部	<input type="checkbox"/> 連附件
<input type="checkbox"/> 採購部	<input type="checkbox"/> 連附件	<input type="checkbox"/> QS部	<input type="checkbox"/> 連附件	<input checked="" type="checkbox"/> 地盤管理	<input checked="" type="checkbox"/> 連附件	<input type="checkbox"/> 維修部	<input type="checkbox"/> 連附件

*發件人簽署: Ken Wong	*組別成員批核簽署:
傳遞編號:	項目經理簽署:  7-31/10

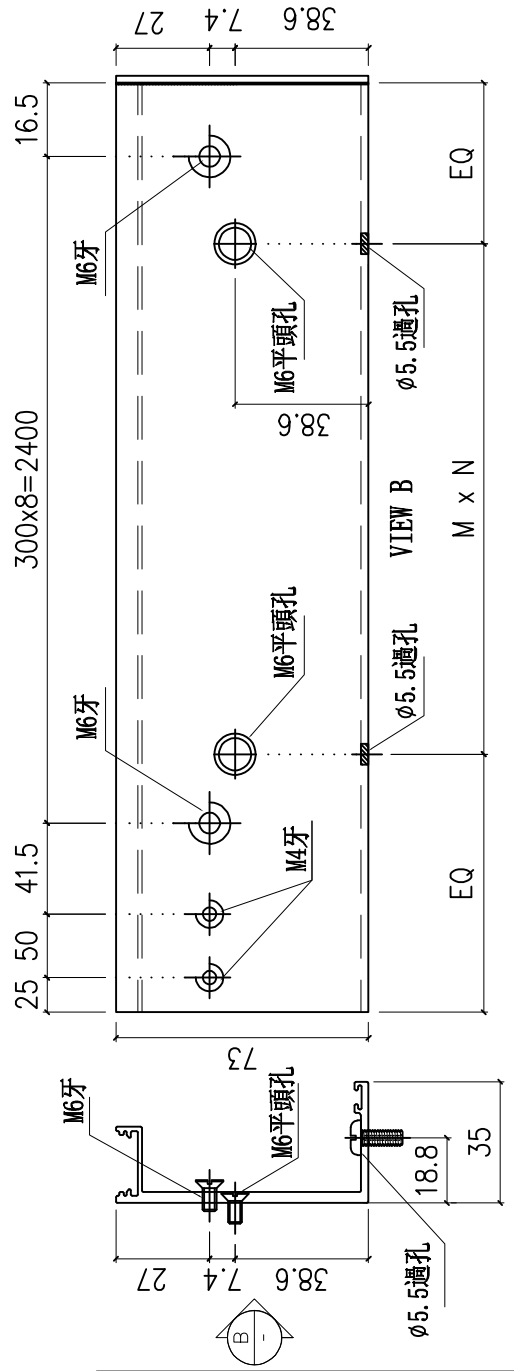
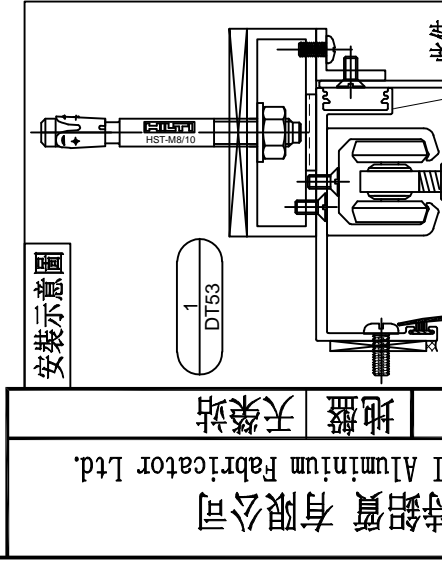
# 地盤用

EI-8375中X86467避位10\*10



編號: H-FK01  
2mm鋁板封口張貼穩固  
5mm厚791密封膠

加工圖	制圖 周麗志	修改 日期
	2024.08.09	2024.09.23
	謝永林	復核

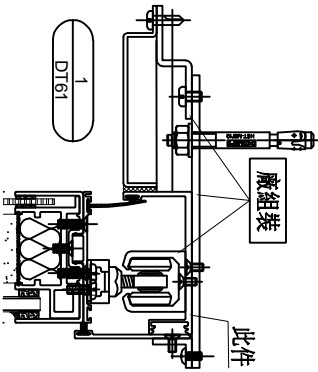


守鋁寶有限公司  
I Aluminium Fabricator Ltd.  
地盤 天榮站

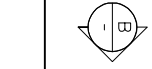


美特鋁質有限公司  
MIDI Aluminium Fabricator Ltd.

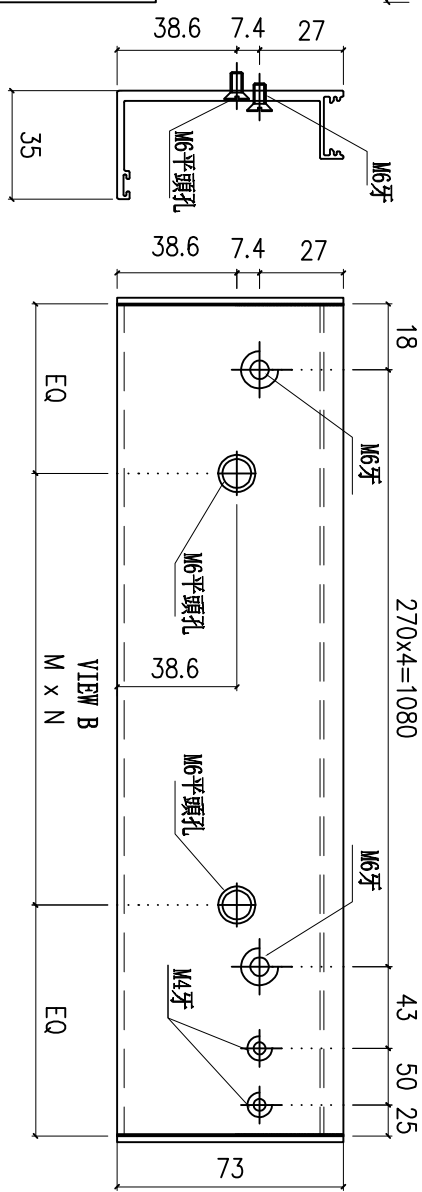
工程號 J856 地盤 天榮站



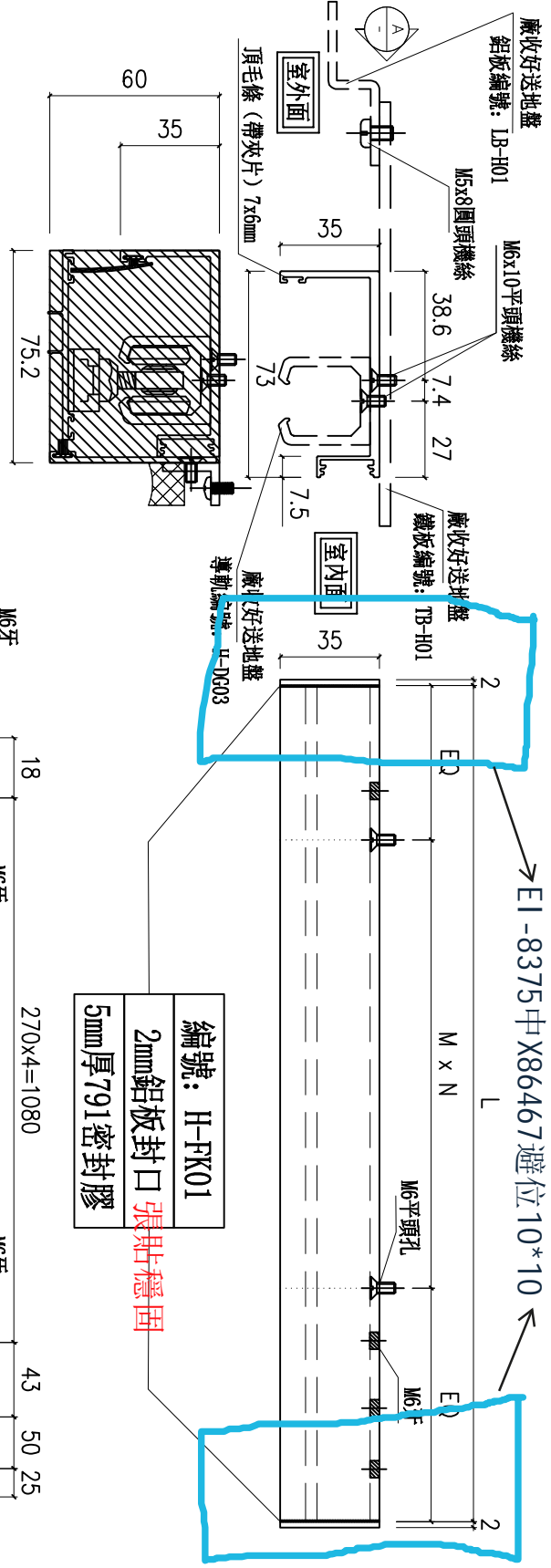
廠用



序號	物料編號	分座	使用位置	使用樓層	窗號	樓層	每層數	數量	長度L	EQ	M	x	N
1	H-TG-03	T1座	A8-BR3	6/F-12/F	AW-A-02bR	7	1	7	1216	48	280	x	4
2	H-TG-03	T1座	A8-BR2	3/F-26F		20	1	20					
合計：													27



編號: H-FK01  
2mm 鋁板封口  
5mm厚791密封胶  
張貼穩固



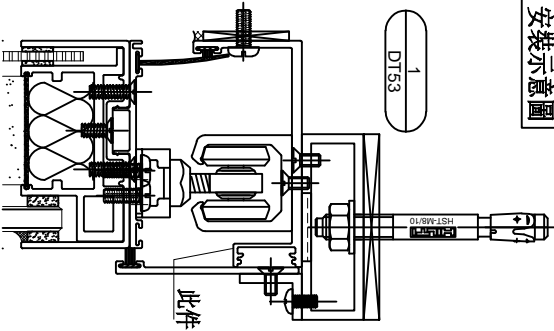
名稱	導軌頂蓋加工圖	制圖	周廣志	2024.08.09	修改		
材料	X86468	復核	謝永林	2024.09.23	日期		
顏色	中灰色 (UCT542919XL-3)	批准			圖號	H-TG03	



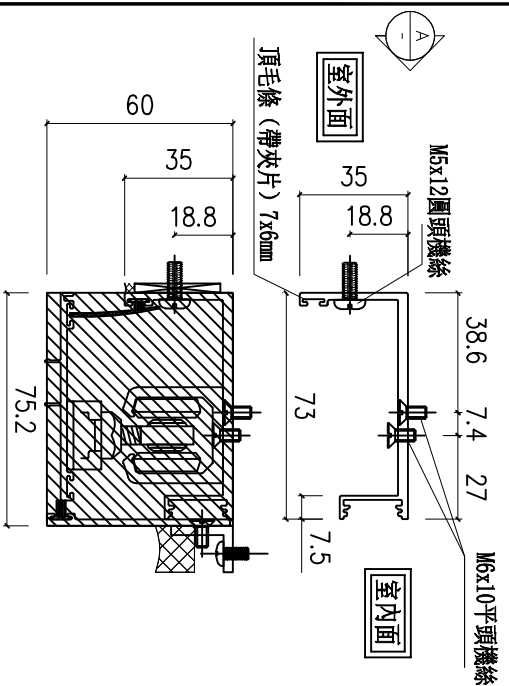
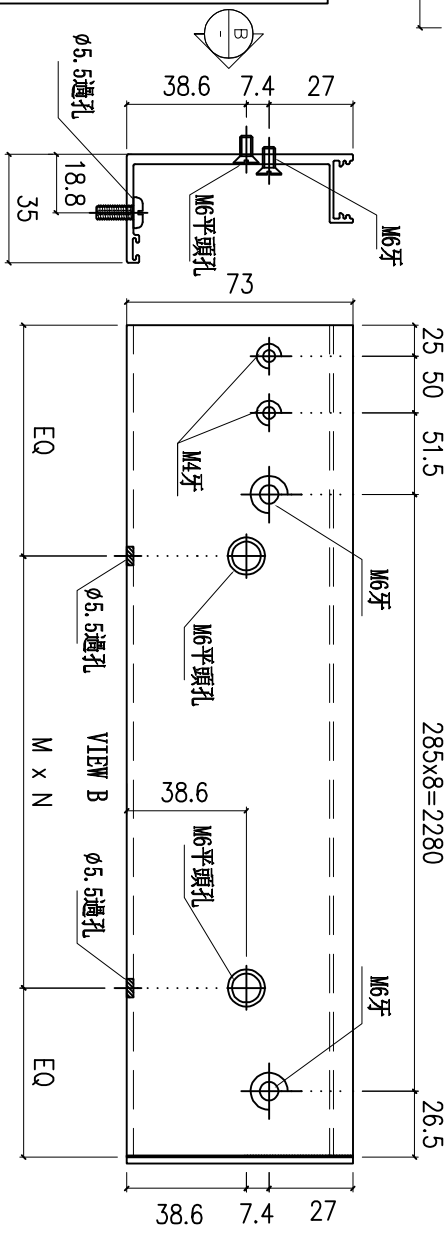
美特鋁質有限公司  
MIDI Aluminium Fabricator Ltd.

工程號 J856 地盤 天榮站

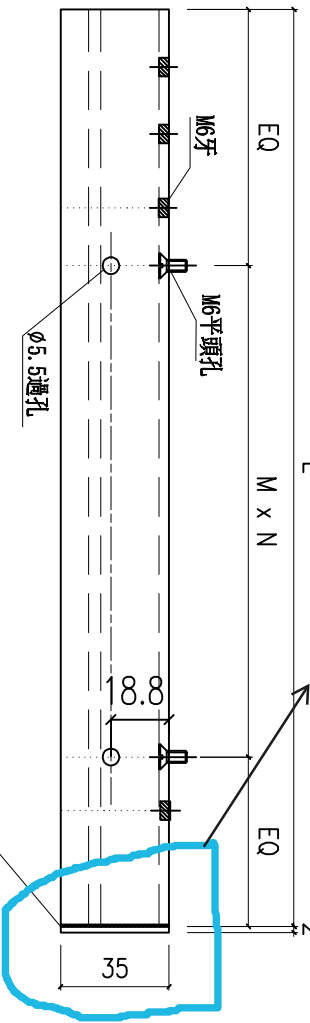
安裝示意圖



序號	物料編號	分座	使用位置	使用樓層	窗號	樓層	每層數	數量	長度L	EQ	M	x	N
1	H-TG-02	T1座	A5-LIV	3/F-46F	AW-A-05a(1)	38	1	38	2433	56.5	290	x	8
2	H-TG-02	T1座	A7-LIV	3/F-45/F		37	1	37					
3	H-TG-02	T1座	B6-LIV	3/F-46/F		38	1	38					
合計：													113



編號: H-FK01  
2mm鋁板封口  
5mm厚791密封膠  
張貼穩固



地盤用

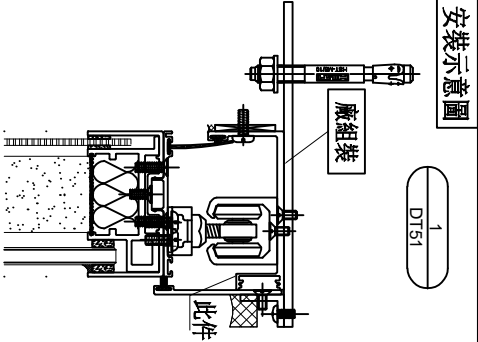
E1-8375中X86467避位10\*10

名稱	導軌頂蓋加工圖	制圖	周廣志	2024.08.09	修改		
材料	X86468	復核	謝永林	2024.09.23	日期		
顏色	中灰色 (UCT542919XL-3)	批准			圖號	H-TG02	

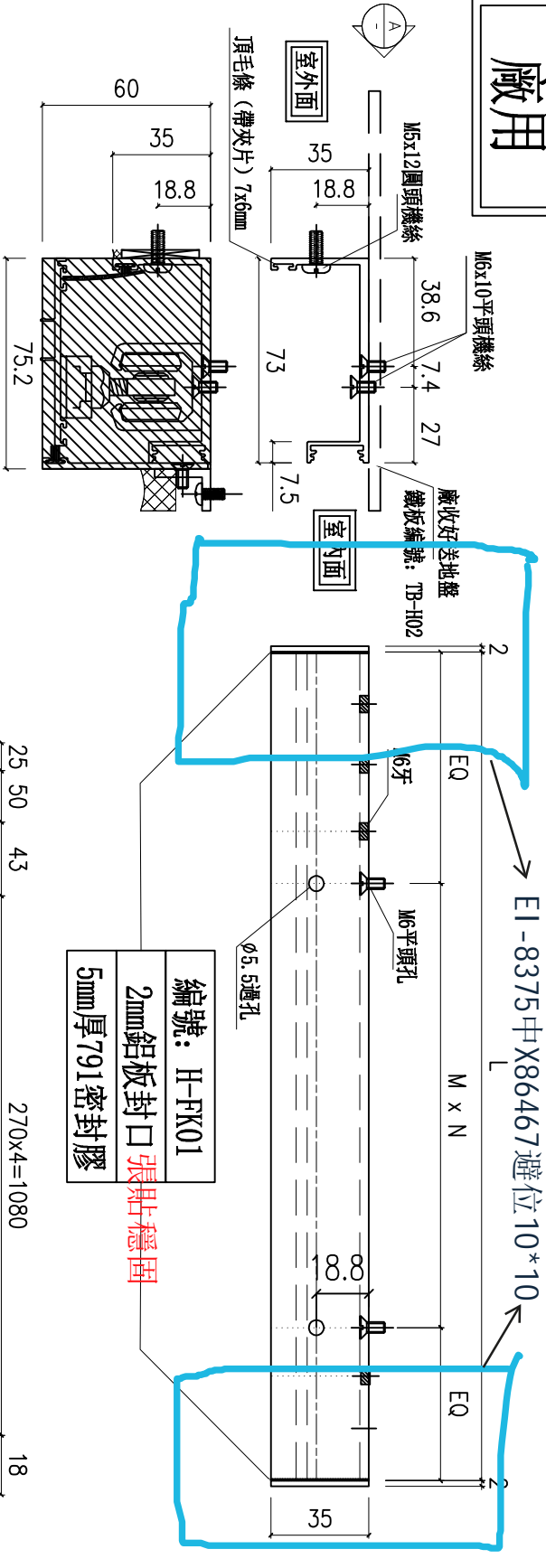
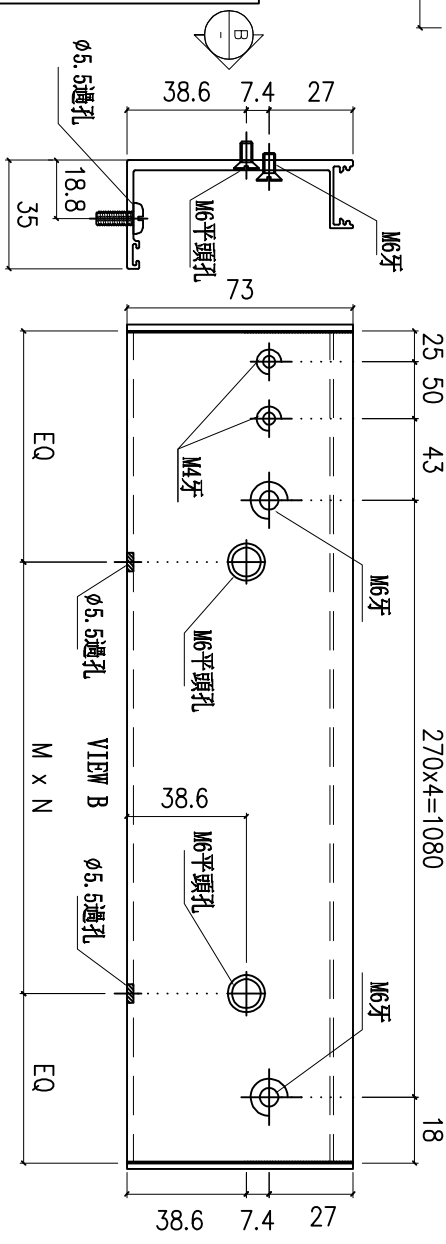


美特鋁質有限公司  
MIDI Aluminium Fabricator Ltd.

工程號 J856 地盤 天榮站



序號	物料編號	分座	使用位置	使用樓層	窗號	樓層	每層數	數量	長度L	EQ	M	x	N	
1	H-TG-04	T1座	A5-BR2	3/F-46/F		38	1	38						
2	H-TG-04	T1座	A7-BR2	3/F-45/F	AW-A-02b	37	1	37	1216	48	280	x	4	
3	H-TG-04	T1座	B6-BR2	3/F-46/F		38	1	38						
合計：											113			



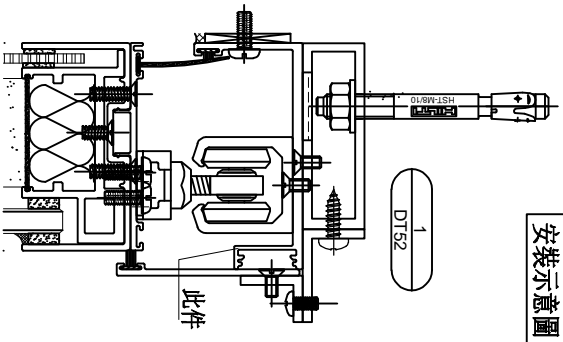
編號: H-FK01  
2mm鋁板封口  
5mm厚791密封膠  
張貼穩固

名稱	導軌頂蓋加工圖	制圖	周廣志	2024.08.09	修改		
材料	X86468	復核	謝永林	2024.09.23	日期		
顏色	中灰色 (UCT542919XL-3)	批准			圖號	H-TG04	

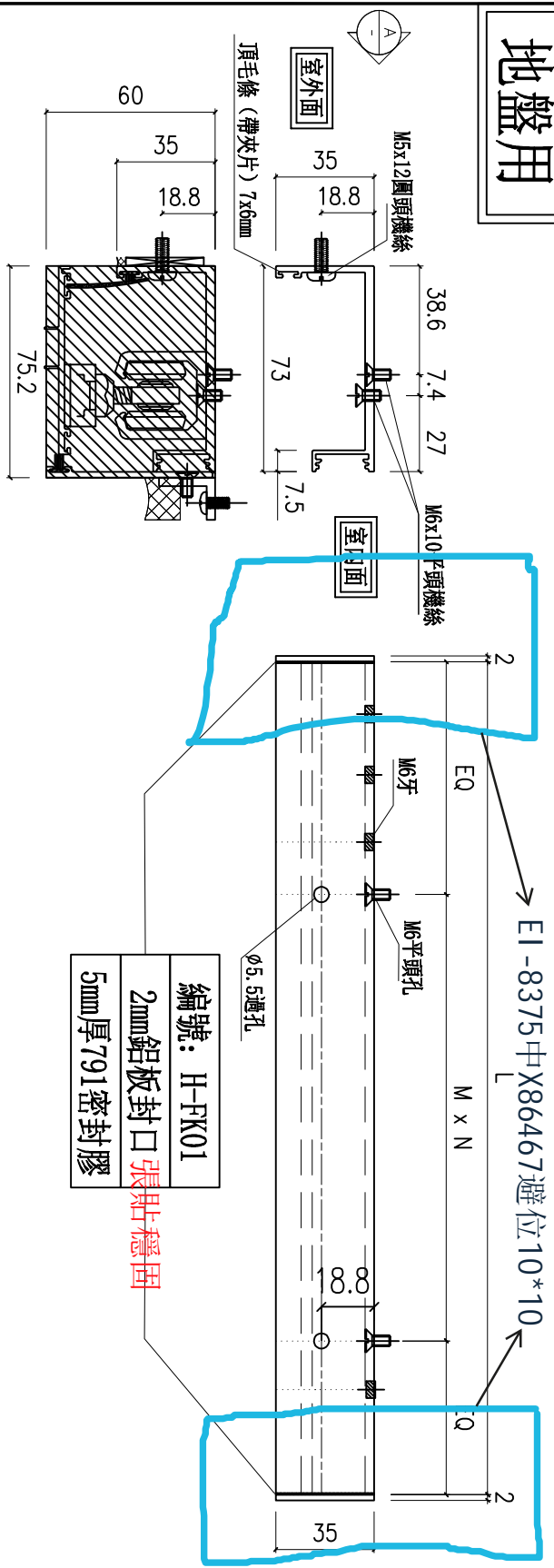
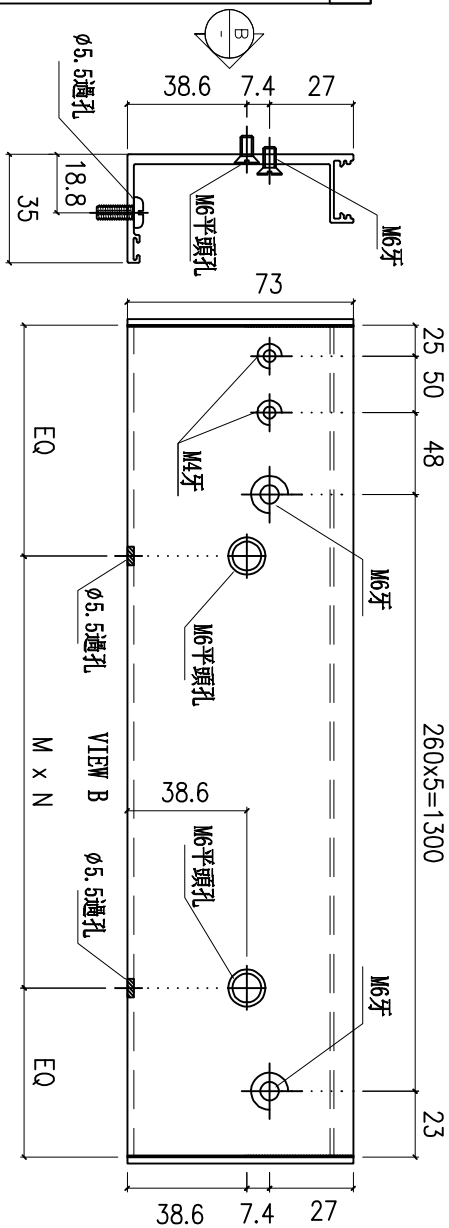


美特鋁質有限公司  
MIDI Aluminium Fabricator Ltd.

工程號 J856 地盤 天榮站



字號	物料編號	分座	使用位置	使用樓層	窗號	樓層	每層數	數量	長度L	EQ	M	x	N
1	H-TG-05	T1座	B5-MBR	3/F-46F	AW-A-04ai	38	1	38	1446	48	270	x	5
合計：							38						



地盤用

編號: H-FK01  
2mm 鋁板封口  
5mm 厚 791 密封膠  
張貼穩固

E1-8375 中 X86467 避位 10\*10

名稱	導軌頂蓋加工圖	制圖	周廣志	2024.08.09	修改		
材料	X86468	復核	謝永林	2024.09.23	日期		
顏色	中灰色 (UCT542919XL-3)	批准			圖號	H-TG05	

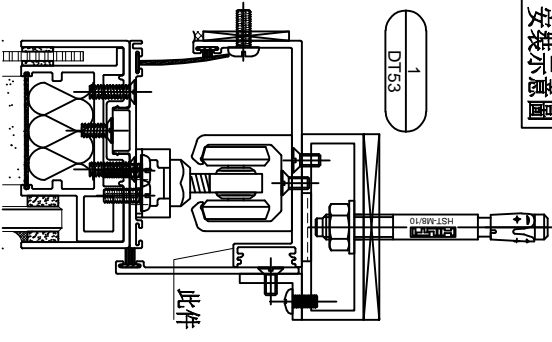




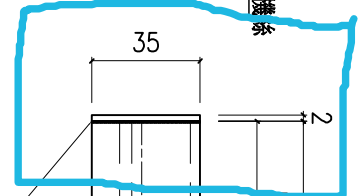
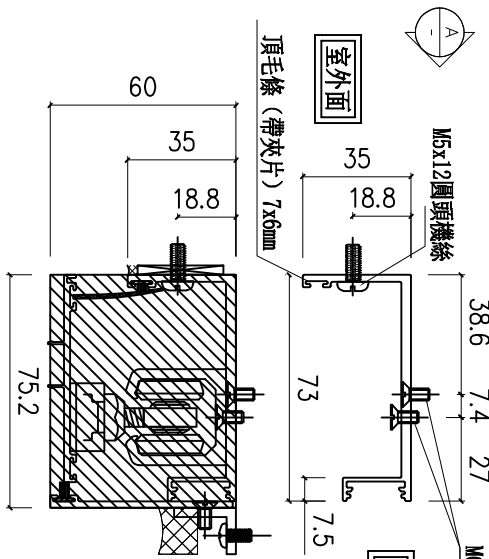
美特鋁質有限公司  
MIDI Aluminium Fabricator Ltd.

工程號 J856 地盤 天榮站

安裝示意圖

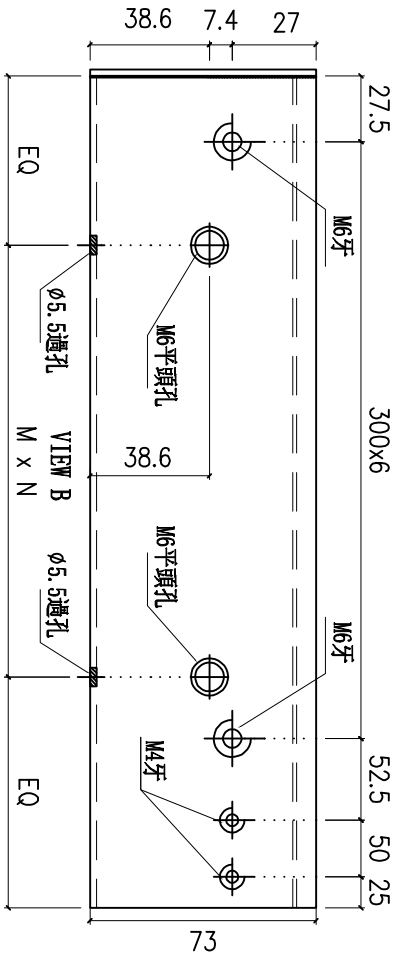
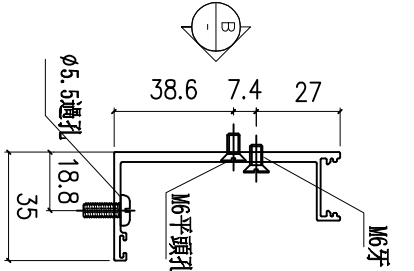


地盤用



EI-8375中X86467避位10\*10

編號: H-FK01  
2mm鋁板封口 張貼穩固  
5mm厚791密封膠



序號	物料編號	分座	使用位置	使用樓層	窗號	樓層	每層數	數量	長度L	EQ	M	x	N
1	H-TG-07	T1座	A6-LIV	3/F-45/F	AW-A-05	37	1	37	1955	50	265	x	7
2	H-TG-07	T1座	B5-LIV	3/F-46/F		38	1	38					
合計:													75

名稱	導軌頂蓋加工圖	制圖	周廣志	2024.08.09	修改		
材料	X86468	復核	謝永林	2024.09.23	日期		
顏色	中灰色 (UCT542919XL-3)	批准			圖號	H-TG07	

E1-8375A

