



工程指示 / 要求簡箋 ENGINEER INSTRUCTIONS(E.I.)

工程指示編號:	EI- 8242	修改版本:	-
	HK- 1573		
工程編號:	J 856	工程名稱:	天榮站
收件人:	生統/謝永林	發件人:	Iris
工程項目:	T1 46F絲吉利亞趟門鋁料加工圖	日期:	24/08/2024

<input checked="" type="checkbox"/> 原合約工程包	<input type="checkbox"/> 原合約工程加 / 減賬 QT-	<input type="checkbox"/> 新工程報價 QT-
--	--	------------------------------------

信件批核號碼/圖紙參考編號:	批核模具圖紙編號:
客戶指示附件:	管理內部批簽署:

<input type="checkbox"/> 初步鋁料 B.M.	<input type="checkbox"/> 加工拆圖, 然後生產	<input type="checkbox"/> 尺寸表
<input type="checkbox"/> 正式鋁料 B.M.	<input type="checkbox"/> 技術上資料/指示	<input type="checkbox"/> 報價
<input type="checkbox"/> 配件 B.M.	<input type="checkbox"/> 樣辦或貨品說明書	<input type="checkbox"/> 分判合約
<input type="checkbox"/> 其他:		

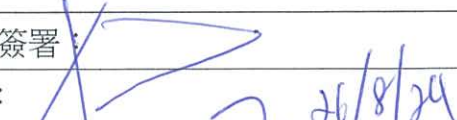
內容: T1 46F絲吉利亞趟門鋁料加工圖
完成上列要求日期: 02/12/2024

國內

<input type="checkbox"/> 生產技術總監	<input type="checkbox"/> 連附件	<input checked="" type="checkbox"/> 技術部	<input checked="" type="checkbox"/> 連附件	<input type="checkbox"/> 生產部	<input type="checkbox"/> 連附件
<input type="checkbox"/> 採購部	<input type="checkbox"/> 連附件	<input checked="" type="checkbox"/> 生產統籌部	<input checked="" type="checkbox"/> 連附件	<input type="checkbox"/> 報關組	<input type="checkbox"/> 連附件
<input type="checkbox"/> 質檢部	<input type="checkbox"/> 連附件	<input type="checkbox"/> 會計部	<input type="checkbox"/> 連附件	<input type="checkbox"/> 機械設計部	<input type="checkbox"/> 連附件
<input type="checkbox"/> 香港辦	<input type="checkbox"/> 連附件	<input type="checkbox"/> 其他:			

香港

<input type="checkbox"/> 行政部	<input type="checkbox"/> 連附件	<input type="checkbox"/> 會計部	<input type="checkbox"/> 連附件	<input type="checkbox"/> 統籌部	<input type="checkbox"/> 連附件	<input type="checkbox"/> 工程部	<input type="checkbox"/> 連附件
<input type="checkbox"/> 採購部	<input type="checkbox"/> 連附件	<input type="checkbox"/> QS部	<input type="checkbox"/> 連附件	<input checked="" type="checkbox"/> 地盤管理	<input checked="" type="checkbox"/> 連附件	<input type="checkbox"/> 維修部	<input type="checkbox"/> 連附件

*發件人簽署: Iris	*組別成員批核簽署:
傳遞編號:	項目經理簽署: 

圖則登記表

DRAWING REGISTER

接收日期 Receiving Date (適用於客戶圖則)

工程名稱 Project Title:	天水圍天榮站	年							
	T1-46F絲吉利亞趟門拆圖	月							
工程編號 Project No:	J-856	日							
分發予 Distributed To		年	24						
		月	8						
		日	22						
圖則編號 Drg. No.	圖則名稱 Drawing Title		修訂編號 Revision No.						
AW18	雙趟趟門框組裝圖	1	-						
AW103	雙趟趟門框組裝圖	2	-						
AW106	雙趟趟門框組裝圖	3	-						
SD02-01	二扇提升推拉門框(企)拆圖	4	-						
SD02-02	二扇提升推拉門框(企)拆圖	5	-						
SD02-01a	二扇提升推拉門框(企)拆圖	6	-						
SD02-02a	二扇提升推拉門框(企)拆圖	7	-						
SD02-01b	二扇提升推拉門框(企)拆圖	8	-						
SD02-03	二扇提升推拉門框(頂橫)拆圖	9	-						
SD02-04	二扇提升推拉門框(底橫)拆圖	10	-						
SD02-03a	二扇提升推拉門框(頂橫)拆圖	11	-						
SD02-04a	二扇提升推拉門框(底橫)拆圖	12	-						
SD02-04a(1)	二扇提升推拉門框(底橫)拆圖	13	-						
SD02-03b	二扇提升推拉門框(頂橫)拆圖	14	-						
SD02-04b	二扇提升推拉門框(底橫)拆圖	15	-						
SD02-04b(1)	二扇提升推拉門框(底橫)拆圖	16	-						
SD02-S05	門邊企封口料拆料圖	17	-						
SD02-S06	雙趟框底導軌拆料圖	18	-						
SD02-S07	框頂護蓋拆料圖	19	-						
SD02-S09	雙趟框底護蓋拆料圖	20	-						
AW-SD-FS02	(二扇趟款)膠條位置圖	21	-						
SD04-A02	趟門門扇絲吉利亞鎖墊槽(底用)	22	-						
SD04-A02A	趟門門扇絲吉利亞鎖墊槽(底用)	23	-						
SD04-A03	趟門門扇組裝碼	24	-						
SD04-AL1/1R	2/4趟趟門玉勾企收口片	25	-						

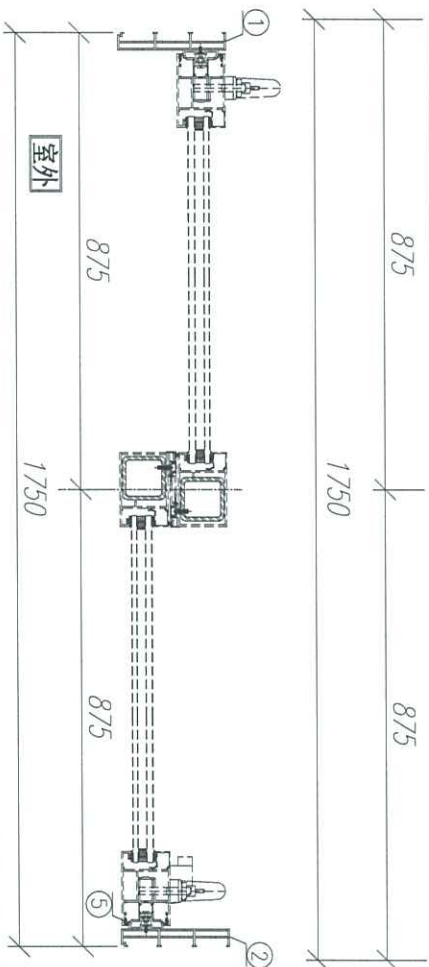
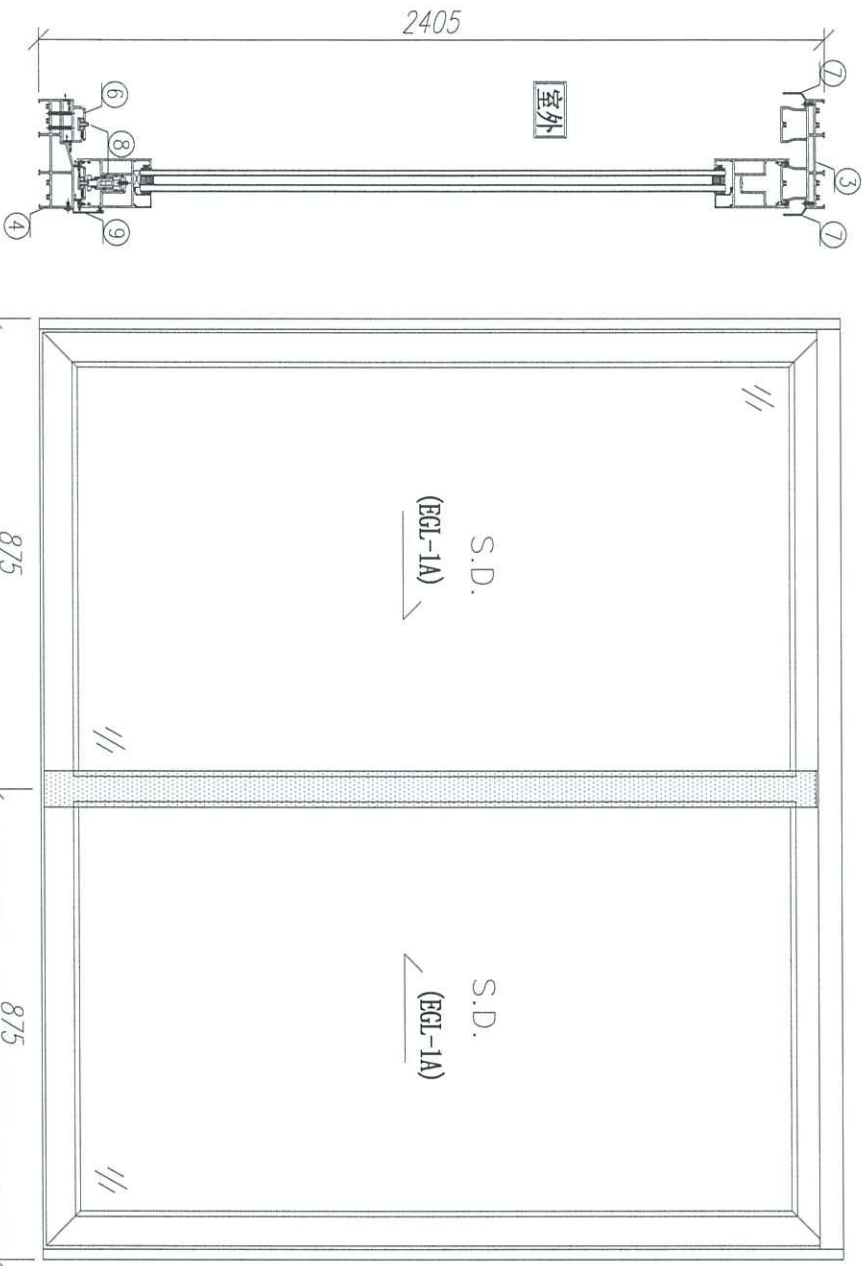
圖則登記表

DRAWING REGISTER

接收日期 Receiving Date (適用於客戶圖則)

工程名稱 Project Title:	天水圍天榮站	年							
	T1-46F絲吉利亞趟門拆圖	月							
工程編號 Project No:	J-856	日							
分發予 Distributed To									
		年	24						
		月	8						
		日	22						
圖則編號 Drg. No.	圖則名稱 Drawing Title		修訂編號 Revision No.						
AW18 (1)	雙趟趟門玉組裝圖	26	-						
AW103 (1)	雙趟趟門玉組裝圖	27	-						
AW106 (1)	雙趟趟門玉組裝圖	28	-						
SD02-S01	二扇趟門玉料 (左生玉左企)	29	-						
SD02-S02	二扇趟門玉料 (左生玉右企)	30	-						
SD02-S03	二扇趟門玉料 (右生玉左企)	31	-						
SD02-S04	二扇趟門玉料 (右生玉右企)	32	-						
SD02-S05	二扇趟門玉料 (左生玉頂)	33	-						
SD02-S06	二扇趟門玉料 (左生玉底)	34	-						
SD02-S07	二扇趟門玉料 (右生玉頂)	35	-						
SD02-S08	二扇趟門玉料 (右生玉底)	36	-						
SD02-S09	二扇趟門玉勾企	37	-						
SD02-A01	趟門門扇絲吉利亞鎖墊槽(企用)	38	-						
SD02-QA1	趟門玻璃骨(企)	39	-						
SD02-HA1	趟門玻璃骨(橫)	40	-						
SD02-QB1	趟門玻璃邊加力鋁角(企)	41	-						
SD02-HB1	趟門玻璃邊加力鋁角(橫)	42	-						

序號	材料編號	材料名稱	加工圖號	長度 L (MM)	單位	幅數
1	X86474	趟門左邊框料	SD02-01	2405	支	1
2	X86474	趟門右邊框料	SD02-02	2405	支	1
3	X86491	趟門頂框料	SD02-03	1702	支	1
4	X86492	趟門底框料	SD02-04	1702	支	1
5	X86483	門邊全封口料	SD02-05	2279	支	2
6	X86488	雙趟櫃底導軌	SD02-06	1702	支	1
7	X86486	櫃頂護蓋	SD02-07	1750	支	2
8	不銹鋼	趟門底導軌	直口開料	1696	支	2
9	X86493	雙趟櫃底護蓋	SD02-09	1750	支	1



圖號	數量	位置	座數	樓層
AW18	1	J856-SD-1W-5151	T1-SIMPLEX 1A	46F
AW18	1	J856-SD-1W-5152	T1-SIMPLEX 2A	46F
AW18	1	J856-SD-1W-5155	T1-SIMPLEX 1A	46F
AW18	1	J856-SD-1W-5155	T1-SIMPLEX 1B	46F
合計:	4			

注意:

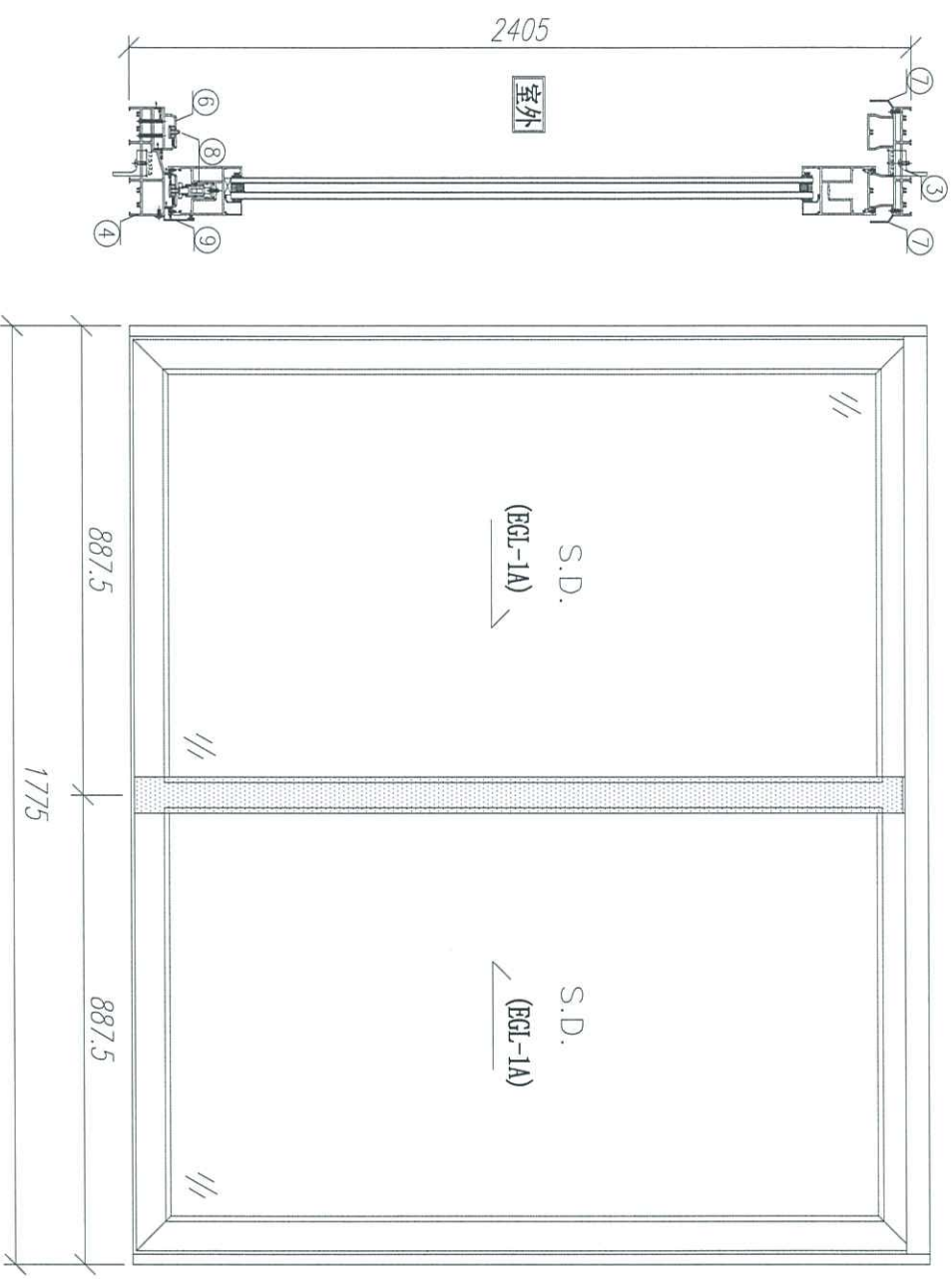
1. 趟門框玻璃線企碰橫;
2. 門玉配件用絲吉利亞門鎖-C款 HS-PORTRAL300LM型號;
3. 底裝防撞膠粒;
4. 所有去水孔需抹油.

數量: 4	材料: 詳見本圖附表	顏色: 中夾色 (UCT542919AL-3)	工程名稱: 天樂站 / 48F后裝門
制圖: 謝永林	日期: 2024.08.21	修改: -	圖名: 組裝圖
	校核: -	Rev: -	圖號: AW18



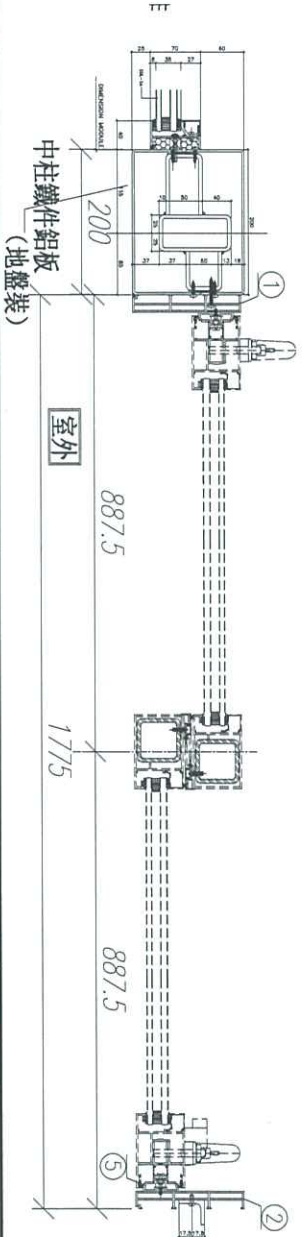
美特鋁質有限公司
MIDU Aluminium Fabricator Ltd.

序號	材料編號	材料名稱	加工圖號	長度 L (MM)	單位	幅數
1	X86474	趟門左邊框料	SD02-01b	2405	支	1
2	X86474	趟門右邊框料	SD02-02a	2405	支	1
3	X86491	趟門頂框料	SD02-03b	1727	支	1
4	X86492	趟門底框料	SD02-04b	1727	支	1
5	X86483	門邊企封L料	SD02-05	2279	支	2
6	X86488	雙趟框底導軌	SD02-06	1727	支	1
7	X86486	框頂護蓋	S002-07	1775	支	2
8	不銹鋼	趟門底導軌	直口開料	1721	支	2
9	X86493	雙趟框底護蓋	SD02-09	1775	支	1



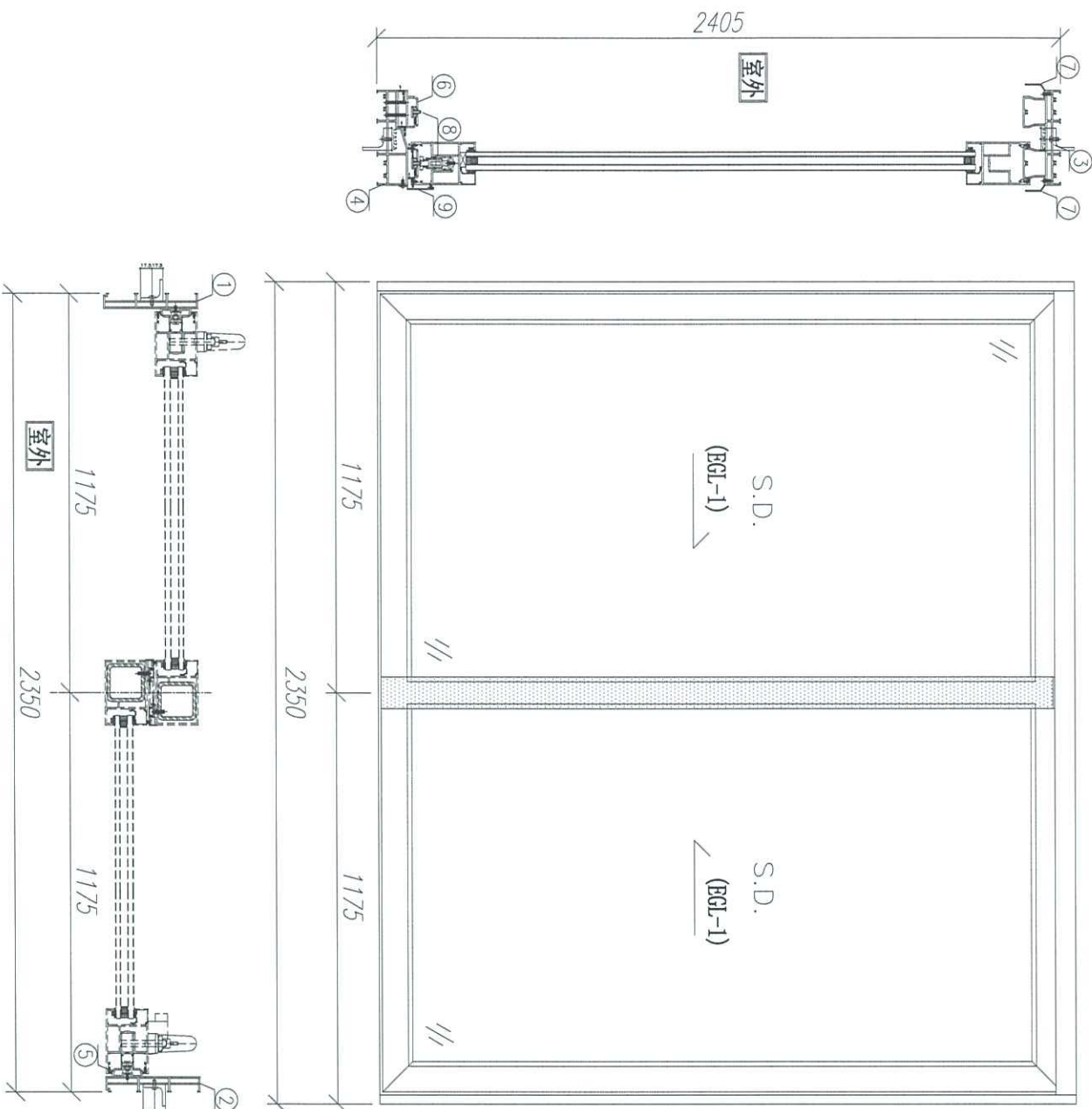
窗號	數量	位置	座數	樓層
AW103	1	J1856-SD-1W-5153	TI-SIMPLEX 2A	46F

- 注意:
1. 趟門框玻璃線企碰橫;
 2. 門玉配件用絲吉利亞門鎖 C款 HS-PORTAL300LM型號;
 3. 底裝防撞膠粒;
 4. 所有去水孔需抹油.



数量: 1	材料: 详见本图附表	颜色: 中灰色 (UC75-42919ML-3)	工程名称: 天築站 / 46F后裝門
制图: 謝永林	日期: 2024.08.21	修改: -	Rev: -
		图名: 組裝圖	图号: AW103

序號	材料編號	材料名稱	加工圖號	長度 L (MM)	單位	數量	
						單位	層數
1	X86474	趟門左邊框料	SD02-01a	2405	支	1	1
2	X86474	趟門右邊框料	SD02-02a	2405	支	1	1
3	X86491	趟門門框料	SD02-03a	2302	支	1	1
4	X86492	趟門底框料	SD02-04a	2302	支	1	1
5	X86483	門邊余封口料	SD02-05	2279	支	2	2
6	X86488	雙趟門底導軌	SD02-06	2302	支	1	1
7	X86486	框頂護蓋	SD02-07	2350	支	2	2
8	不銹鋼	趟門底導軌	直口開料	2296	支	2	2
9	X86493	雙趟門底護蓋	SD02-09	2350	支	1	1



窗型	數量	位置	座數	樓層
AW106	1	J1856-SD-TW-5156	T1-SIMPLEX JB	46F

注意:

1. 趟門框玻璃線企碰橫;
2. 門玉配件用絲吉利亞門鎖-C款 HS-PORTAL300LM型號;
3. 底裝防撞膠粒;
4. 所有去水孔需抹油.

數量: 1	材料: 详见本图附表	顏色: 中灰色 (UCT5#2919ML-3)	工程名稱: 天樂站 / 46F后裝門
制圖: 謝永林	日期: 2024.08.21	校核: -	修改: -
	Rev: -		
MIDI Aluminium Fabricator Ltd.		圖名: 組裝圖	圖號: AW106



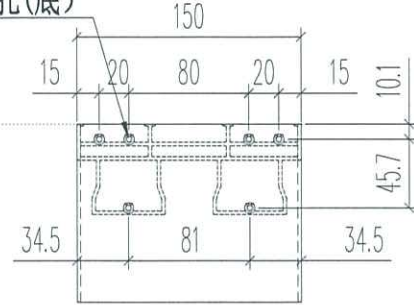
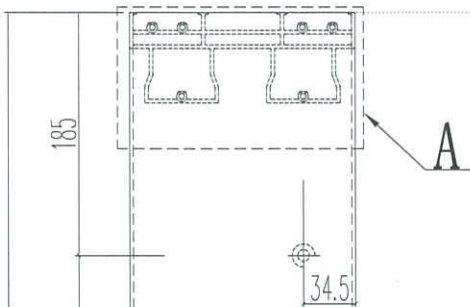
美特鋁質 有限公司
MIDI Aluminium Fabricator Ltd.

工程號 J856 | 地盤 天榮站

數量	位置	座數	樓層	窗號
1	J856-SD-IW-5151	T1-SIMPLEX 1A	46F	AW18
1	J856-SD-IW-5152	T1-SIMPLEX 2A	46F	AW18
1	J856-SD-IW-5155	T1-SIMPLEX 1A	46F	AW18
1	J856-SD-IW-5155	T1-SIMPLEX 1B	46F	AW18
4	合計			

頂

φ5.5圓頭孔(面)
φ12過孔(底)



A位尺寸

室外

2405

7x@290c/c=2030

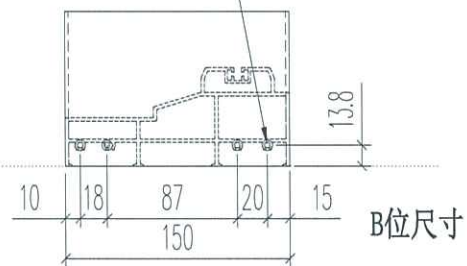
185

34.5

M5牙 (收鎖扣底座)
修SD02-05料

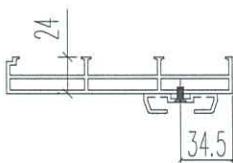
φ5.5圓頭孔(面)
φ12過孔(底)

190

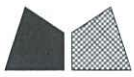


B位尺寸

室外



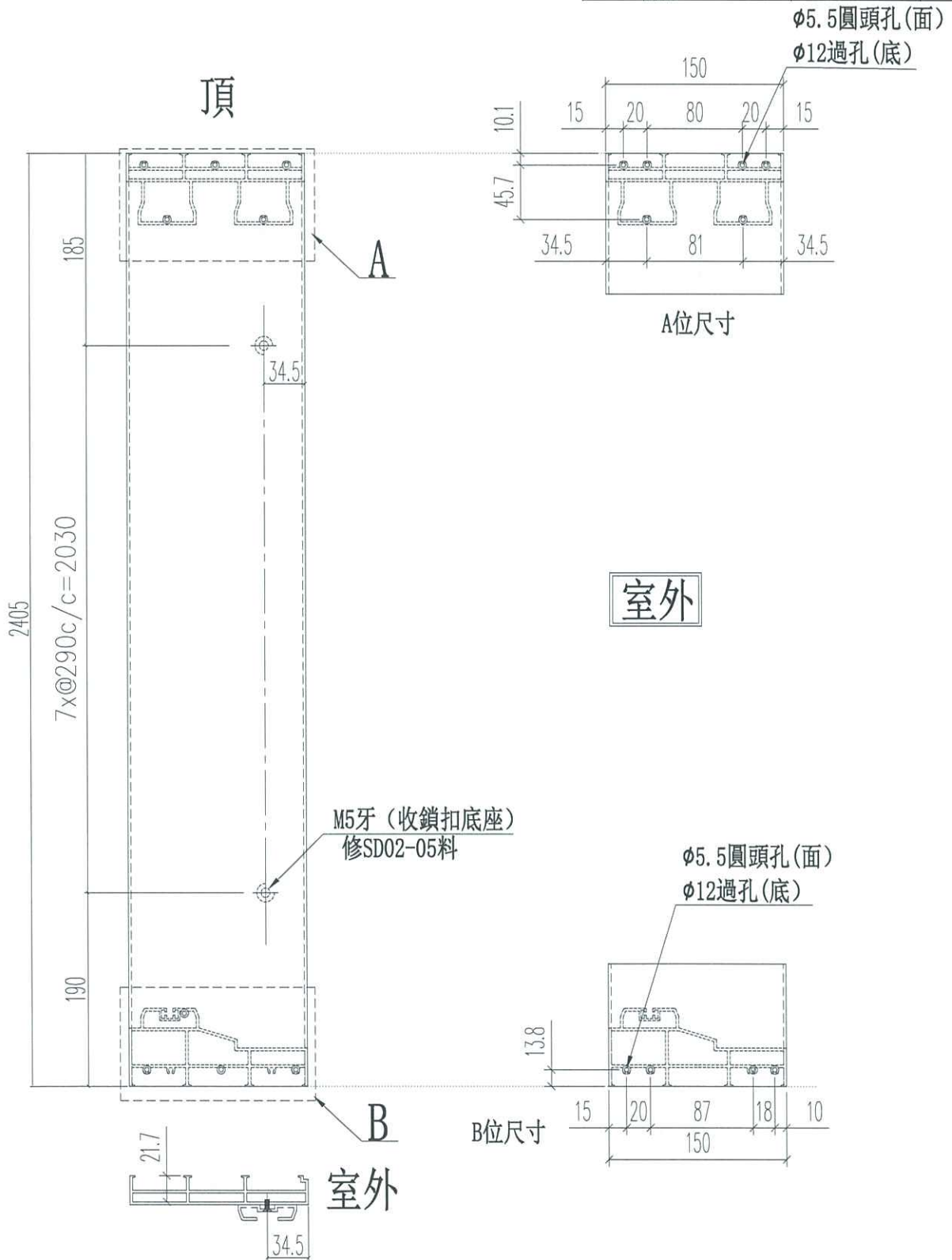
名稱	趟門生邊企左	制圖	謝永林	2024.08.15	修改			
材料	X86474	復核	謝永林	2024.08.22	日期			
顏色	中灰色 (UCT542919XL-3)	批准			圖號	SD02-01		



美特鋁質 有限公司
MIDI Aluminium Fabricator Ltd.

工程號 J856 | 地盤 天榮站

數量	位置	座數	樓層	窗號
1	J856-SD-IW-5151	T1-SIMPLEX 1A	46F	AW18
1	J856-SD-IW-5152	T1-SIMPLEX 2A	46F	AW18
1	J856-SD-IW-5155	T1-SIMPLEX 1A	46F	AW18
1	J856-SD-IW-5155	T1-SIMPLEX 1B	46F	AW18
4	合計			



名稱	趟門生邊企右	制圖	謝永林	2024.08.15	修改			
材料	X86474	復核	謝永林	2024.08.22	日期			
顏色	中灰色 (UCT542919XL-3)	批准			圖號	SD02-02		



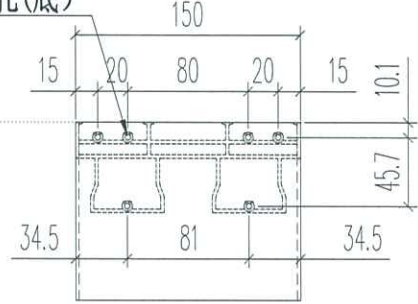
美特鋁質 有限公司
MIDI Aluminium Fabricator Ltd.

數量	位置	座數	樓層	窗號
1	J856-SD-IW-5156	T1-SIMPLEX 1B	46F	AW106

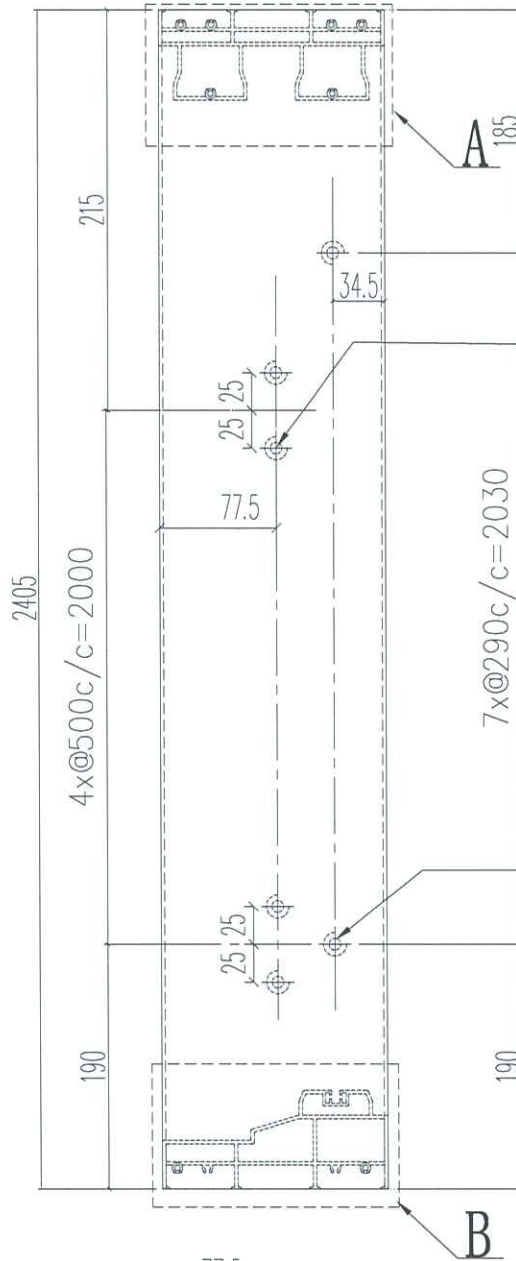
工程號	J856	地盤	天榮站
-----	------	----	-----

頂

ø5.5圓頭孔(面)
ø12過孔(底)



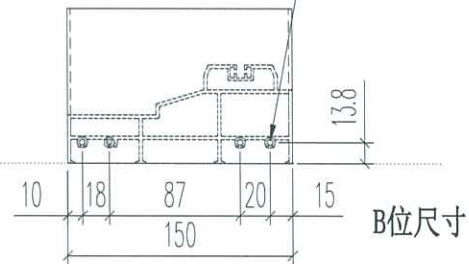
A位尺寸



M5牙(廠收鐵角)
修BK1-QQ

M5牙(收鎖扣底座)
修SD02-05料

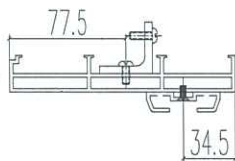
ø5.5圓頭孔(面)
ø12過孔(底)



B位尺寸

室外

室外



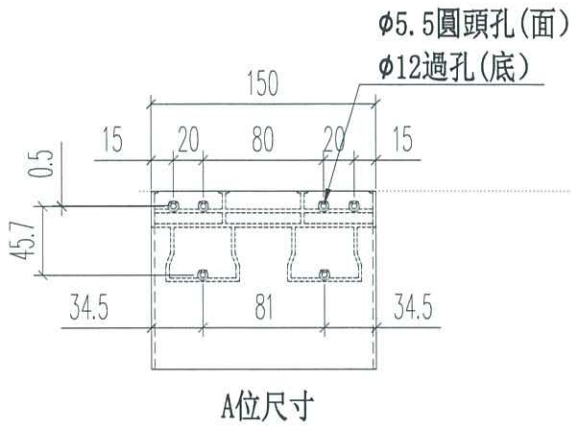
名稱	趟門生邊企左	制圖	謝永林	2024.08.15	修改			
材料	X86474	復核	謝永林	2024.08.22	日期			
顏色	中灰色 (UCT542919XL-3)	批准			圖號	SD02-01a		



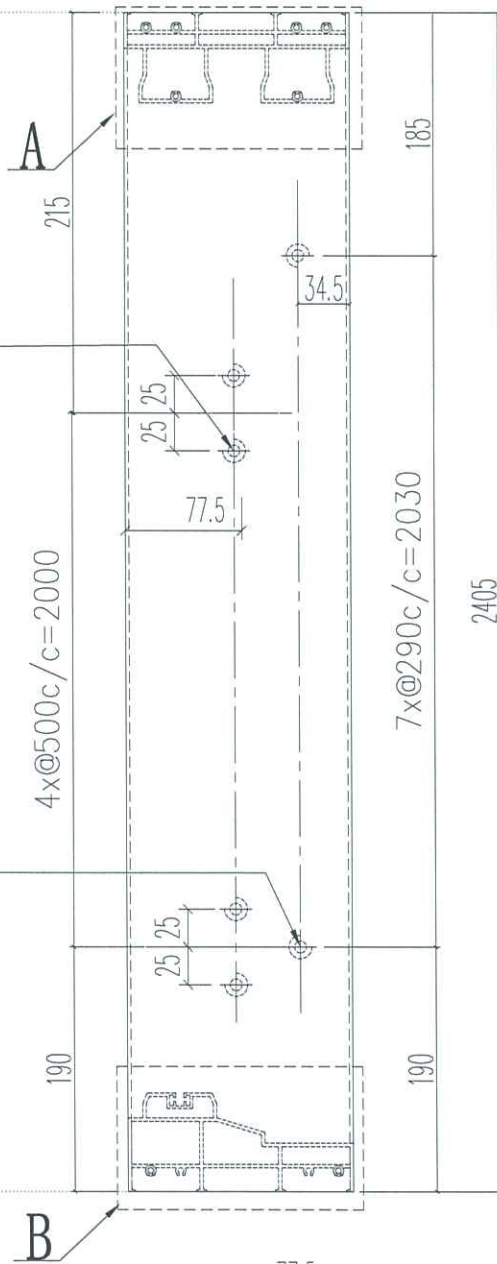
美特鋁質 有限公司
MIDI Aluminium Fabricator Ltd.

工程號 J856 | 地盤 天榮站

數量	位置	座數	樓層	窗號
1	J856-SD-1W-5153	T1-SIMPLEX 2A	46F	AW103
1	J856-SD-1W-5156	T1-SIMPLEX 1B	46F	AW106



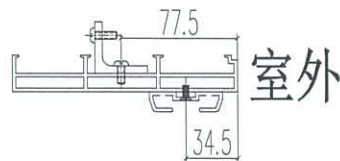
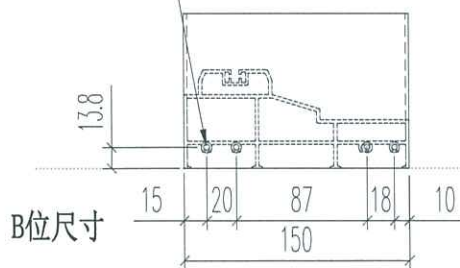
M5牙(廠收鐵角)
修BK1-QQ



室外

φ5.5圓頭孔(面)
φ12過孔(底)

M5牙(收鎖扣底座)
修SD02-05料



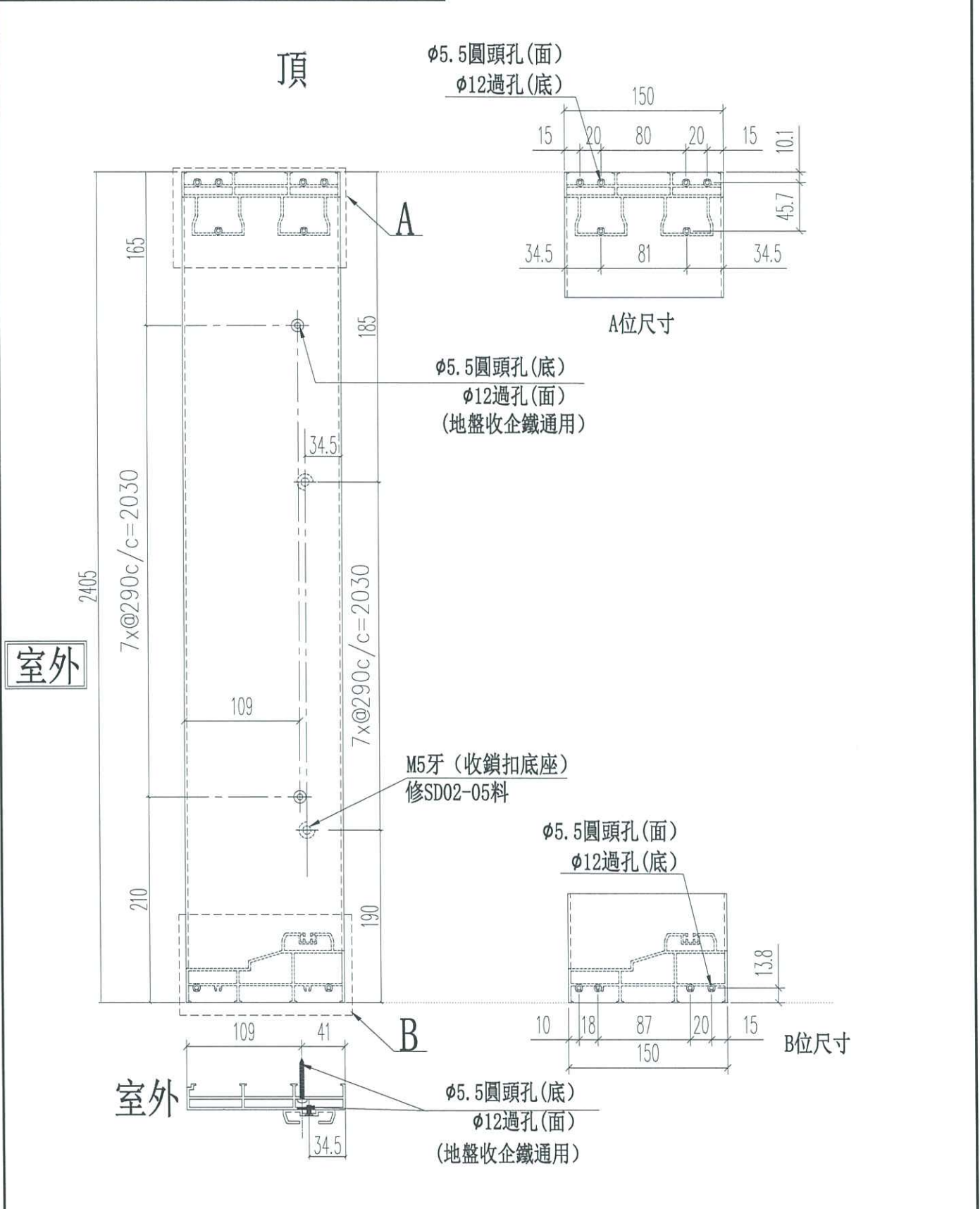
名稱	趟門生邊企右	制圖	謝永林	2024.08.15	修改		
材料	X86474	復核	謝永林	2024.08.22	日期		
顏色	中灰色 (UCT542919XL-3)	批准			圖號	SD02-02a	



美特鋁質 有限公司
MIDI Aluminium Fabricator Ltd.

數量	位置	座數	樓層	窗號
1	J856-SD-IW-5153	T1-SIMPLEX 2A	46F	AW103

工程號 J856 | 地盤 天榮站



名稱	趟門生邊企左	制圖	謝永林	2024.08.15	修改			
材料	X86474	復核	謝永林	2024.08.22	日期			
顏色	中灰色 (UCT542919XL-3)	批准			圖號	SD02-01b		

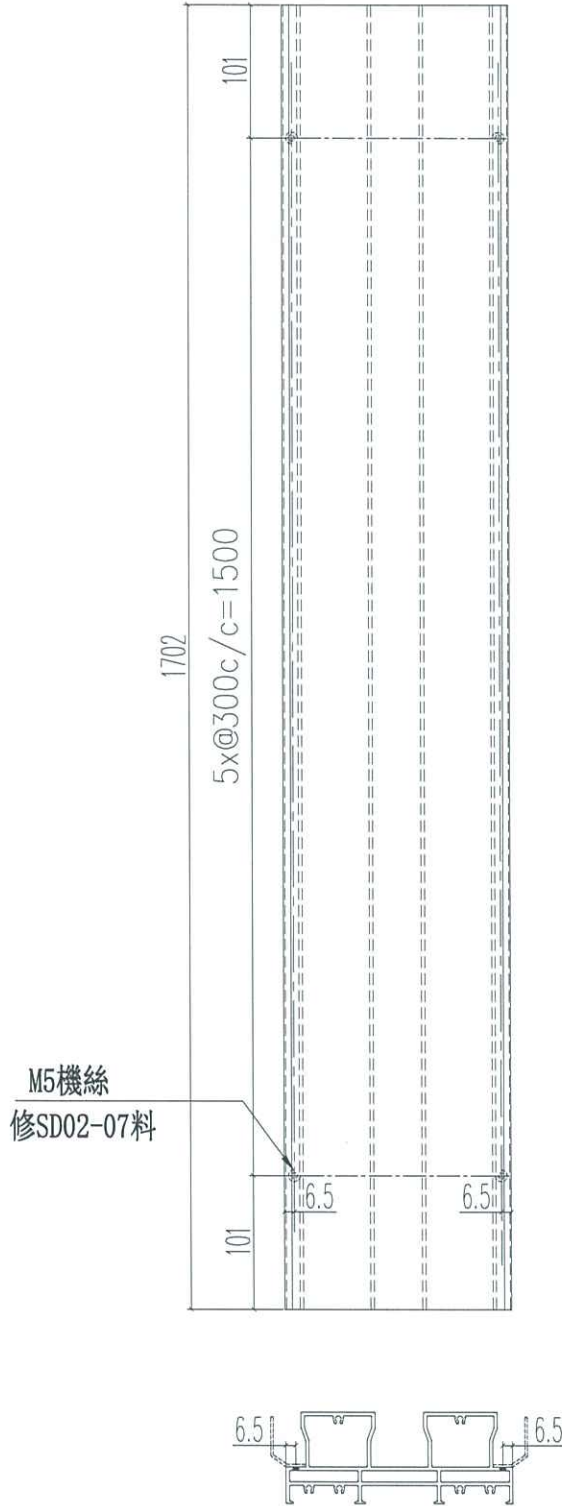


美特鋁質 有限公司
MIDI Aluminium Fabricator Ltd.

工程號 J856 | 地盤 天榮站

數量	位置	座數	樓層	窗號
1	J856-SD-IW-5151	T1-SIMPLEX 1A	46F	AW18
1	J856-SD-IW-5152	T1-SIMPLEX 2A	46F	AW18
1	J856-SD-IW-5155	T1-SIMPLEX 1A	46F	AW18
1	J856-SD-IW-5155	T1-SIMPLEX 1B	46F	AW18
4	合計			

室外



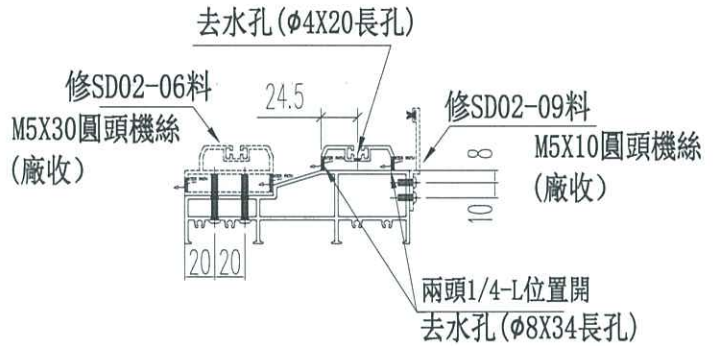
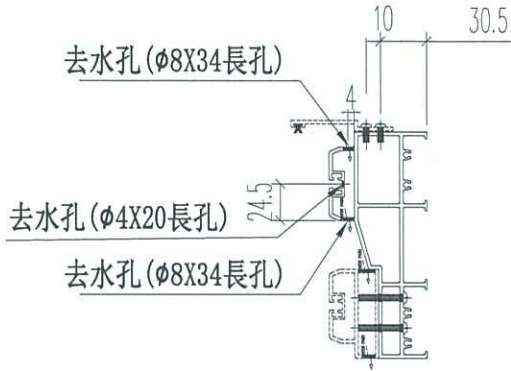
名稱	雙趟框頂橫	制圖	謝永林	2024.08.15	修改			
材料	X86491	復核	謝永林	2024.08.22	日期			
顏色	中灰色 (UCT542919XL-3)	批准			圖號	SD02-03		



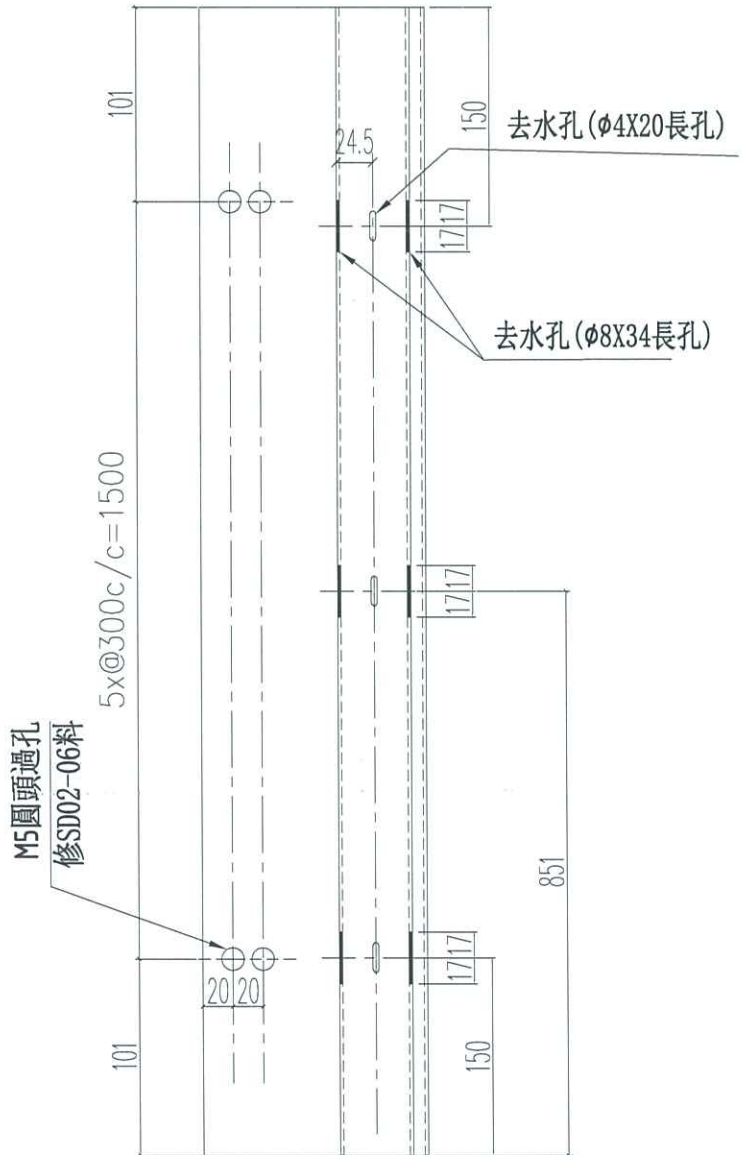
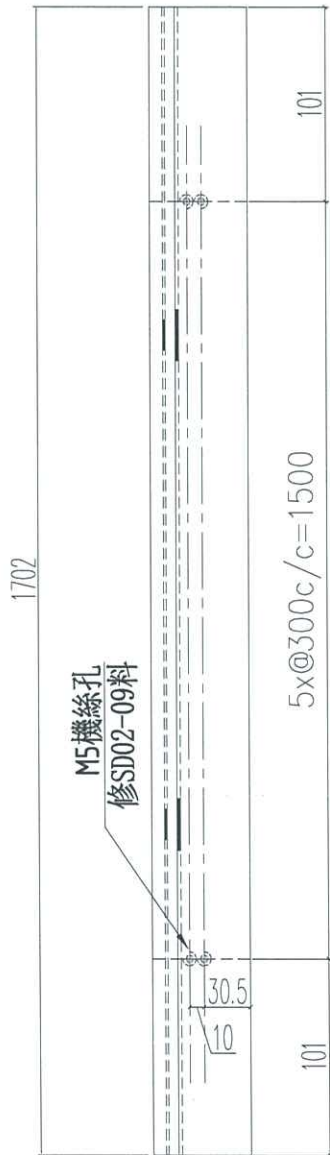
美特鋁質 有限公司
MIDI Aluminium Fabricator Ltd.

工程號 J856 | 地盤 天榮站

數量	位置	座數	樓層	窗號
1	J856-SD-IW-5151	T1-SIMPLEX 1A	46F	AW18
1	J856-SD-IW-5152	T1-SIMPLEX 2A	46F	AW18
1	J856-SD-IW-5155	T1-SIMPLEX 1A	46F	AW18
1	J856-SD-IW-5155	T1-SIMPLEX 1B	46F	AW18
4	合計			



室外



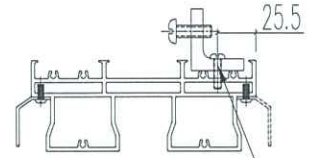
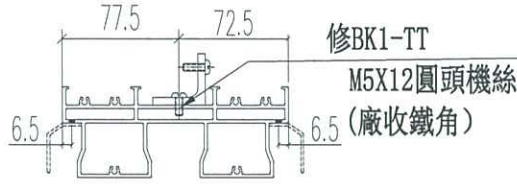
名稱	雙趟框底橫	制圖	謝永林	2024. 08. 15	修改		
材料	X86492	復核	謝永林	2024. 08. 22	日期		
顏色	中灰色 (UCT542919XL-3)	批准			圖號	SD02-04	



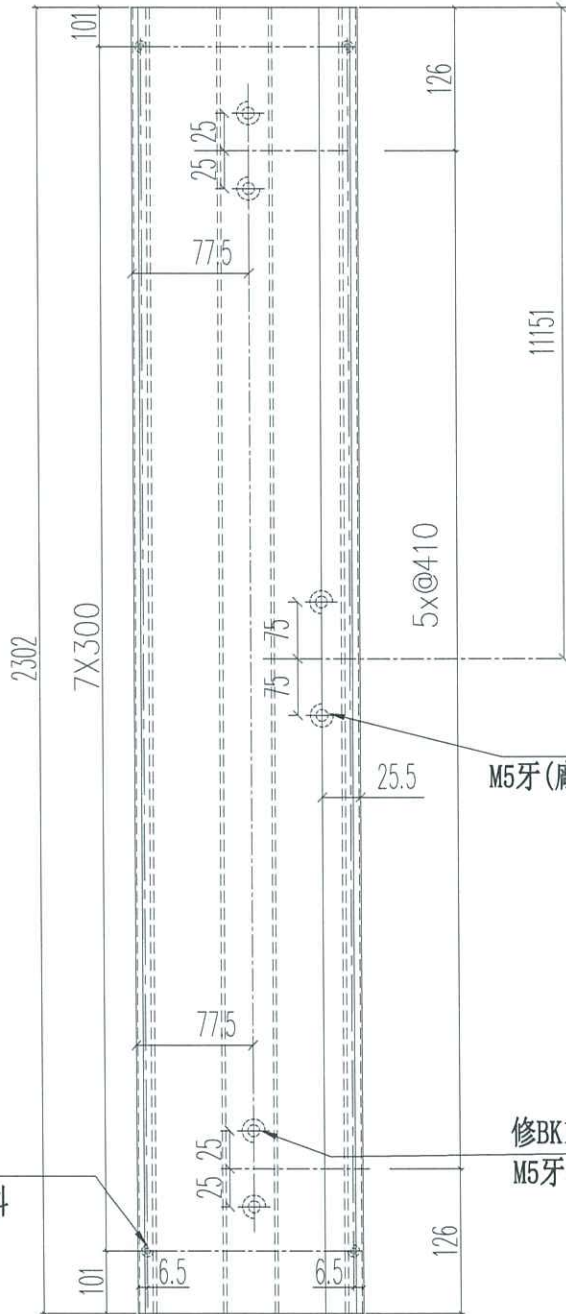
美特鋁質 有限公司
MIDI Aluminium Fabricator Ltd.

數量 (支)	施工圖位置	座數/單位	樓層	使用窗號	分格尺寸
1	J856-SD-1W-5156	T1-SIMPLEX 1B	46F	AW106	2350

工程號 J856 | 地盤 天榮站



修BT5AA
M5X20圓頭機絲
(廠收鐵角)



室外

名稱	雙趟框頂橫	制圖	謝永林	2024. 08. 15	修改			
材料	X86491	復核	謝永林	2024. 08. 22	日期			
顏色	中灰色 (UCT542919XL-3)	批准			圖號	SD02-03a		

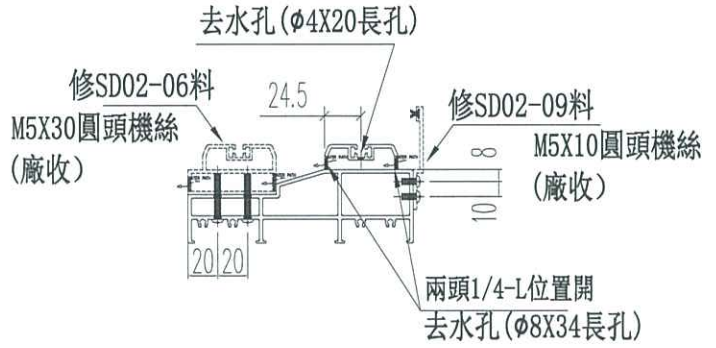
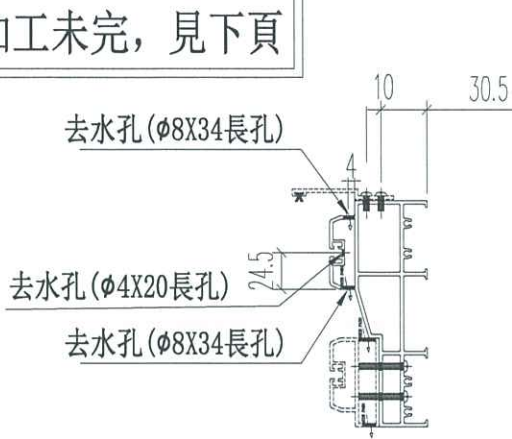


美特鋁質 有限公司
MIDI Aluminium Fabricator Ltd.

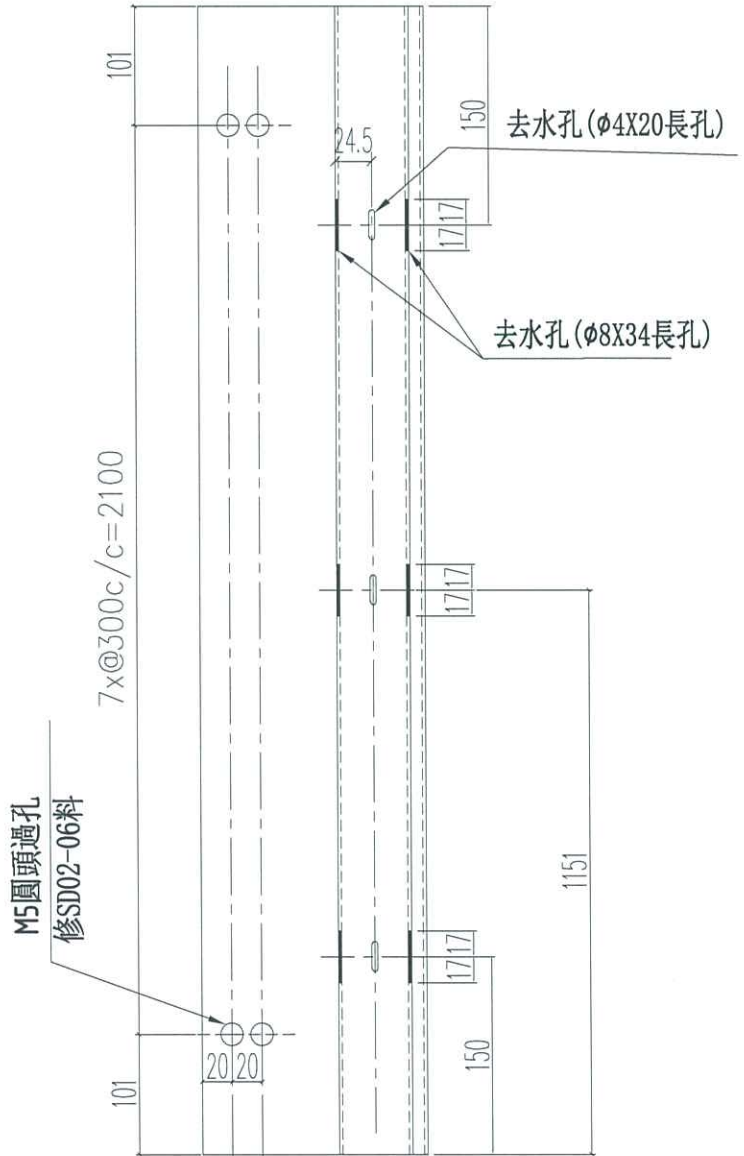
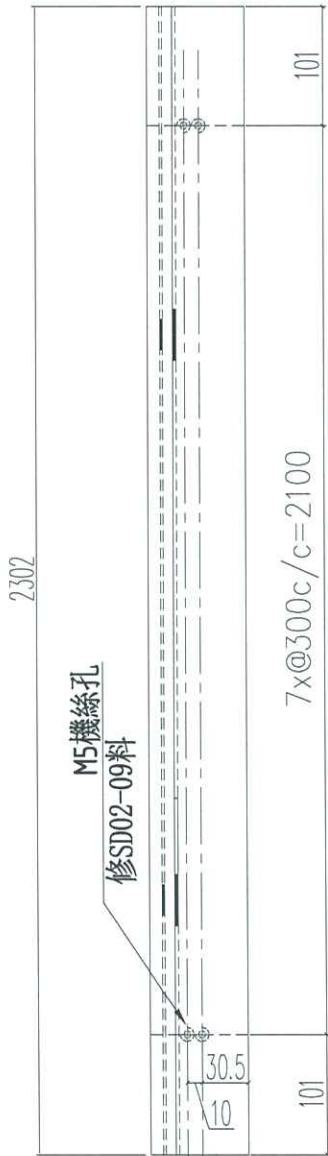
數量 (支)	施工圖位置	座數/單位	樓層	使用窗號	分格尺寸
1	J856-SD-1W-5156	T1-SIMPLEX 1B	46F	AW106	2350

工程號 J856 | 地盤 天榮站

加工未完，見下頁



室外



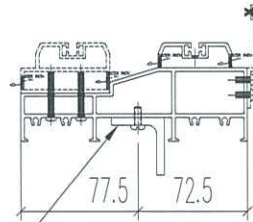
名稱	雙趟框底橫	制圖	謝永林	2024. 08. 15	修改		
材料	X86492	復核	謝永林	2024. 08. 22	日期		
顏色	中灰色 (UCT542919XL-3)	批准			圖號	SD02-04a	



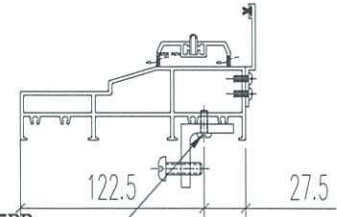
美特鋁質 有限公司
MIDI Aluminium Fabricator Ltd.

工程號 J856 | 地盤 天榮站

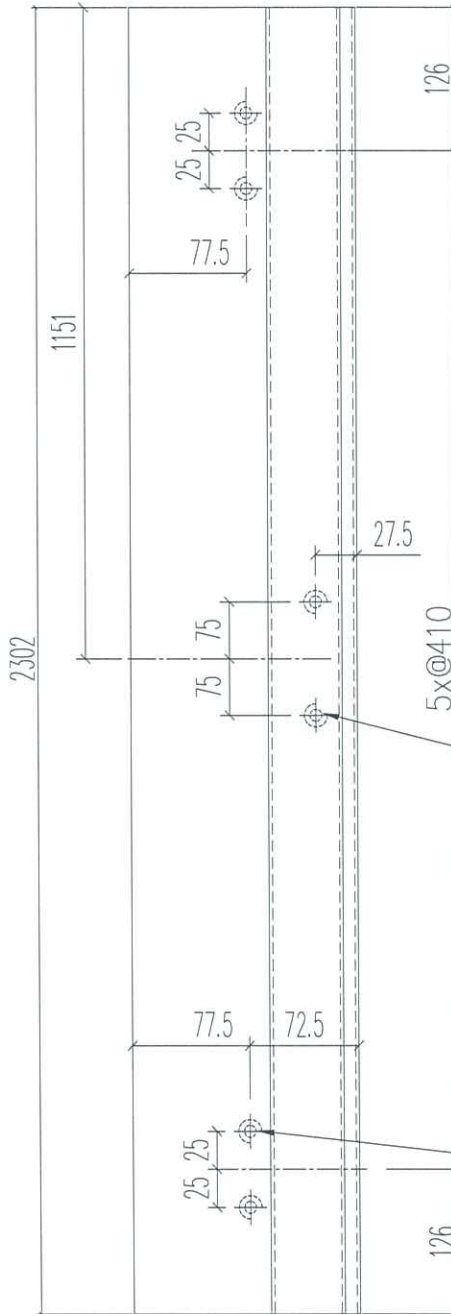
加工未完，見上頁



修BK1-BB2
M5X12圓頭機絲
(廠收鐵角)



修BB5BB
M5X15圓頭機絲
(廠收鐵角)



室外

修BB5BB
M5牙(廠收鐵角)

修BK1-BB2
M5牙(廠收鐵角)

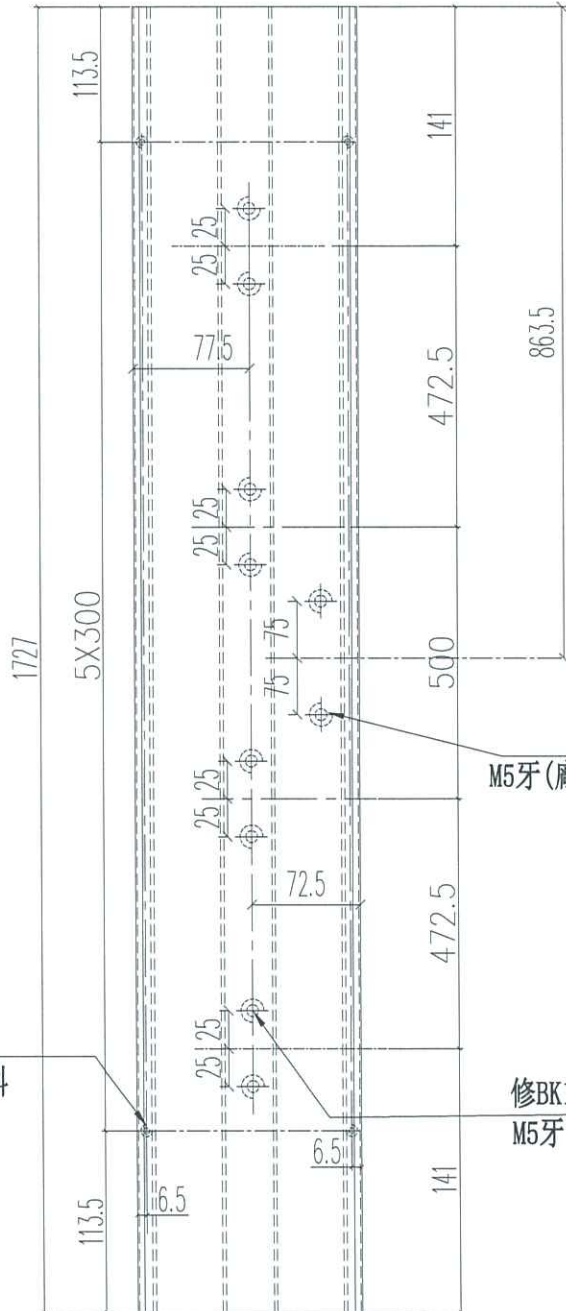
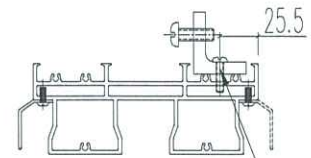
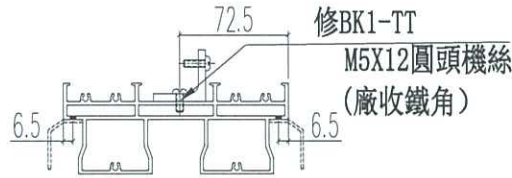
名稱	雙趟框底橫	制圖	謝永林	2024.08.15	修改		
材料	X86492	復核	謝永林	2024.08.22	日期		
顏色	中灰色 (UCT542919XL-3)	批准			圖號	SD02-04a (1)	



美特鋁質 有限公司
MIDI Aluminium Fabricator Ltd.

數量 (支)	位置	座數	樓層	窗號	分格尺寸
1	J856-SD-1W-5153	T1-SIMPLEX 2A	46F	AW103	1775

工程號 J856 | 地盤 天榮站



室外

M5機絲
修SD02-07料

修BT5AA
M5牙(廠收鐵角)

修BK1-TT
M5牙(廠收鐵角)

名稱	雙趟框頂橫	制圖	謝永林	2024.08.15	修改		
材料	X86491	復核	謝永林	2024.08.22	日期		
顏色	中灰色 (UCT542919XL-3)	批准			圖號	SD02-03b	

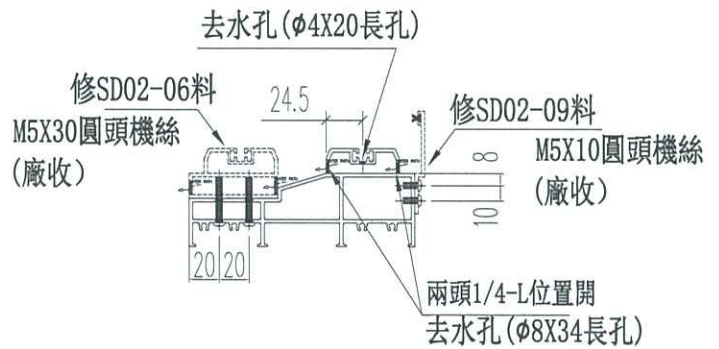
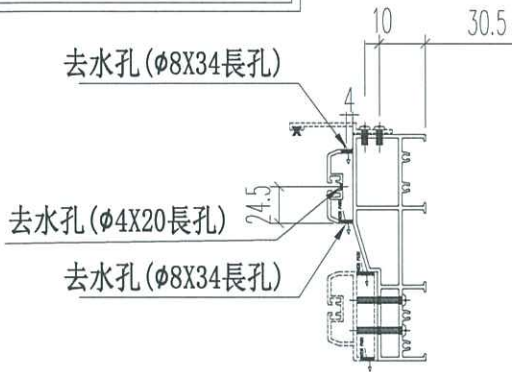


美特鋁質 有限公司
MIDI Aluminium Fabricator Ltd.

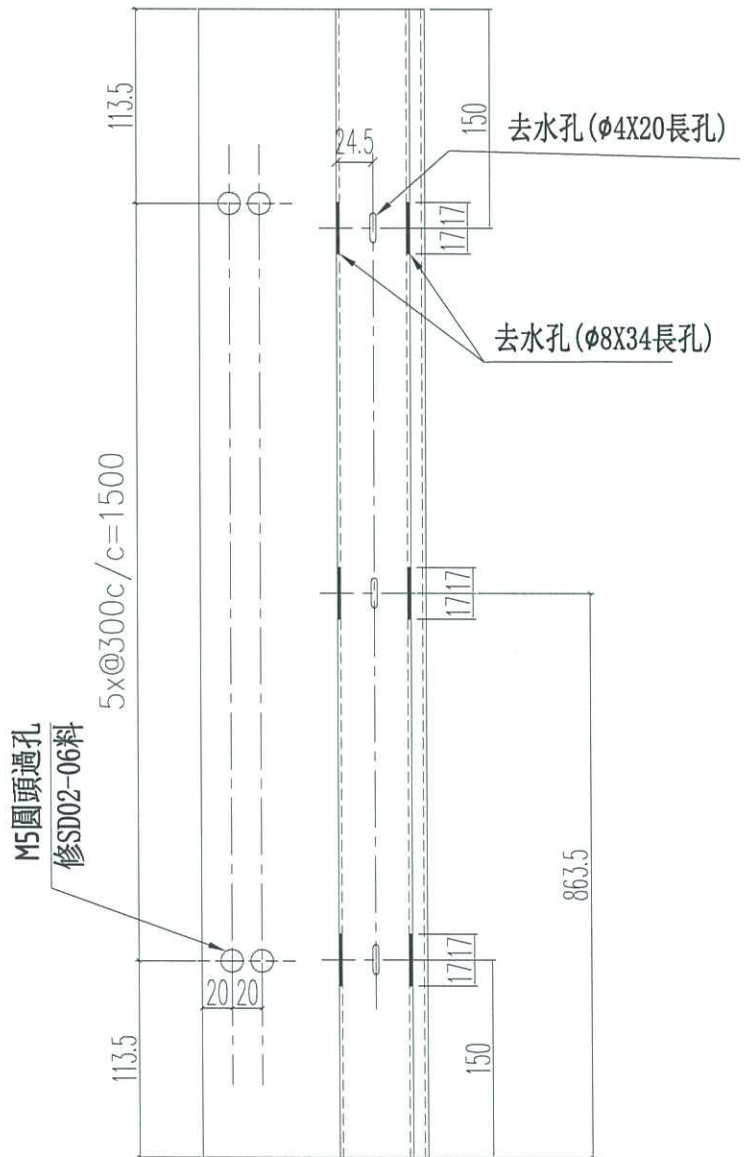
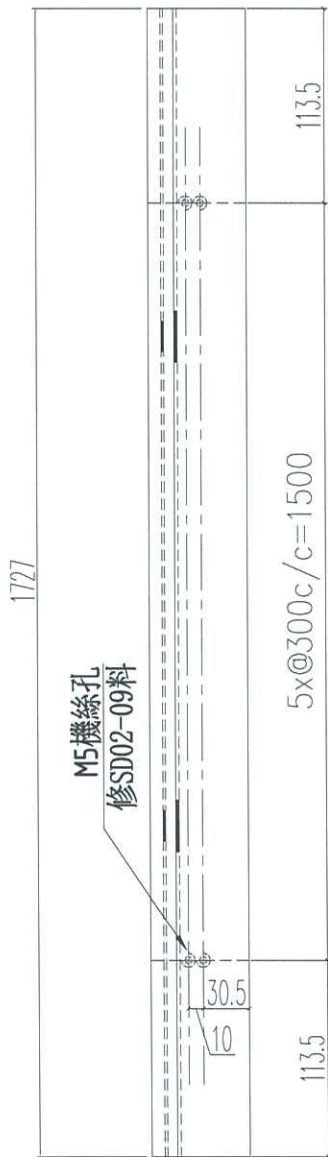
數量 (支)	位置	座數	樓層	窗號	分格尺寸
1	J856-SD-1W-5153	T1-SIMPLEX 2A	46F	AW103	1775

工程號 J856 | 地盤 天榮站

加工未完, 見下頁



室外



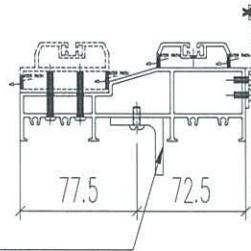
名稱	雙趟框底橫	制圖	謝永林	2024. 08. 15	修改			
材料	X86492	復核	謝永林	2024. 08. 22	日期			
顏色	中灰色 (UCT542919XL-3)	批准			圖號	SD02-04b		



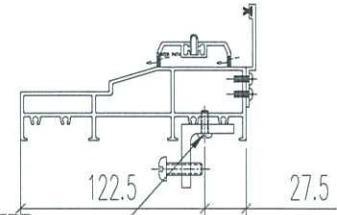
美特鋁質 有限公司
MIDI Aluminium Fabricator Ltd.

工程號 J856 | 地盤 天榮站

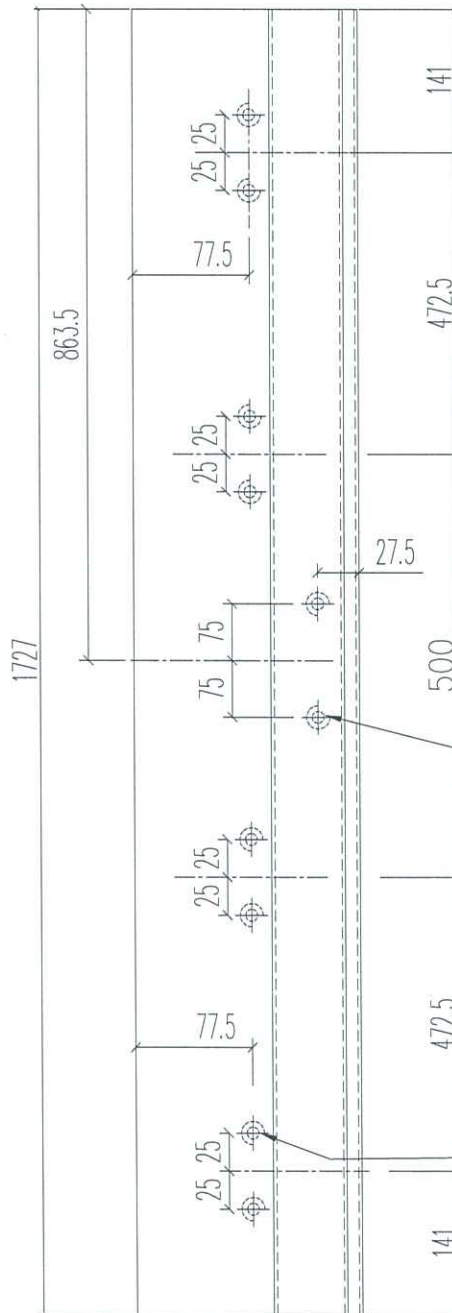
加工未完，見上頁



修BK1-BB2
M5X12圓頭機絲
(廠收鐵角)



修BB5BB
M5X15圓頭機絲
(廠收鐵角)



修BB5BB
M5牙(廠收鐵角)

修BK1-BB2
M5牙(廠收鐵角)

室外

名稱	雙趟框底橫	制圖	謝永林	2024. 08. 15	修改			
材料	X86492	復核	謝永林	2024. 08. 22	日期			
顏色	中灰色 (UCT542919XL-3)	批准			圖號	SD02-04b (1)		

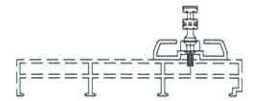
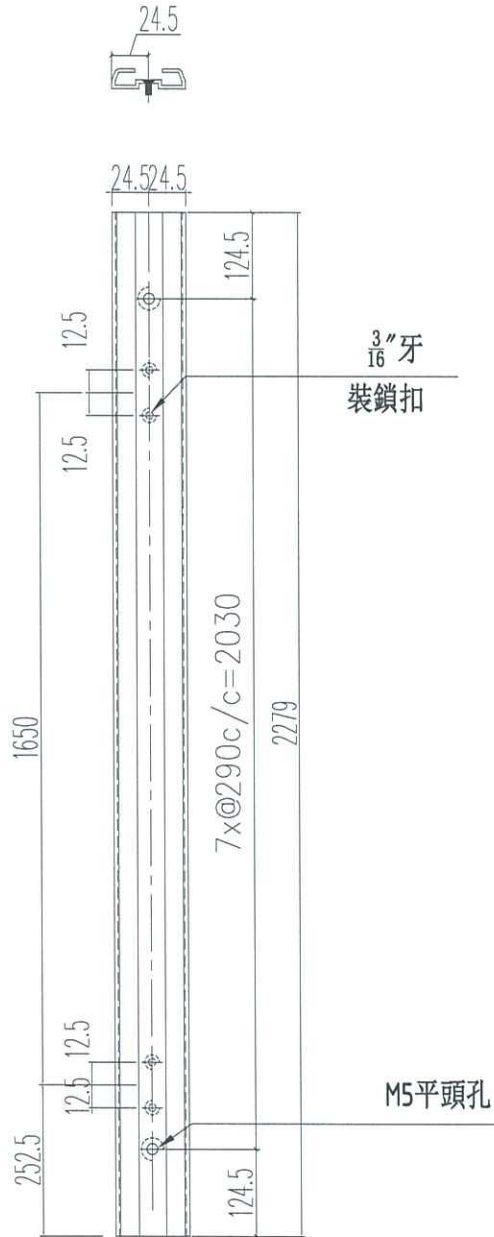


美特鋁質 有限公司
MIDI Aluminium Fabricator Ltd.

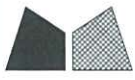
工程號 J856 | 地盤 天榮站

數量	位置	座數	樓層	窗號
2	J856-SD-IW-5151	T1-SIMPLEX 1A	46F	AW18
2	J856-SD-IW-5152	T1-SIMPLEX 2A	46F	AW18
2	J856-SD-IW-5155	T1-SIMPLEX 1A	46F	AW18
2	J856-SD-IW-5155	T1-SIMPLEX 1B	46F	AW18
2	J856-SD-IW-5153	T1-SIMPLEX 2A	46F	AW103
2	J856-SD-IW-5156	T1-SIMPLEX 1B	46F	AW106
12	合計			

頂



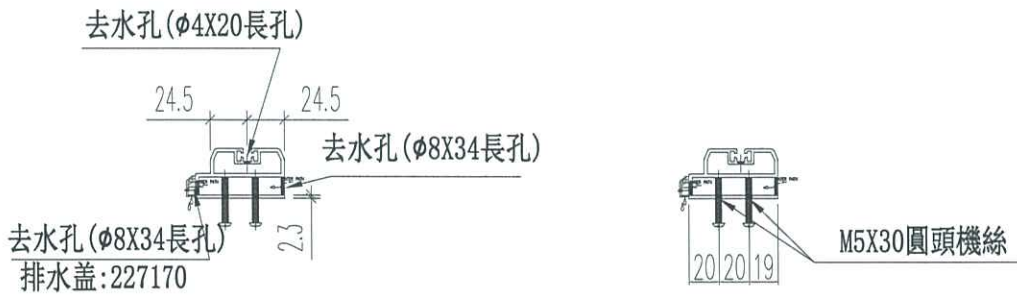
名稱	門邊企封口料	制圖	謝永林	2024.08.15	修改			
材料	X86483	復核	謝永林	2024.08.22	日期			
顏色	中灰色 (UCT542919XL-3)	批准			圖號	SD02-05		



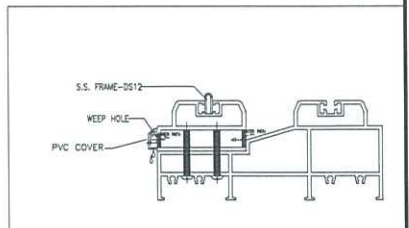
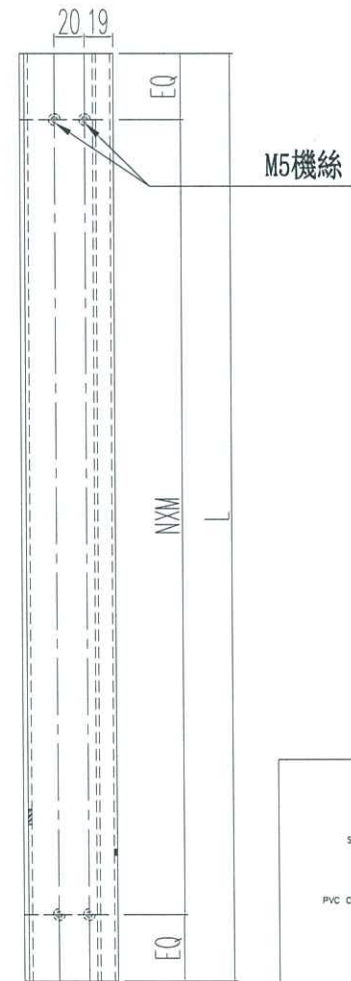
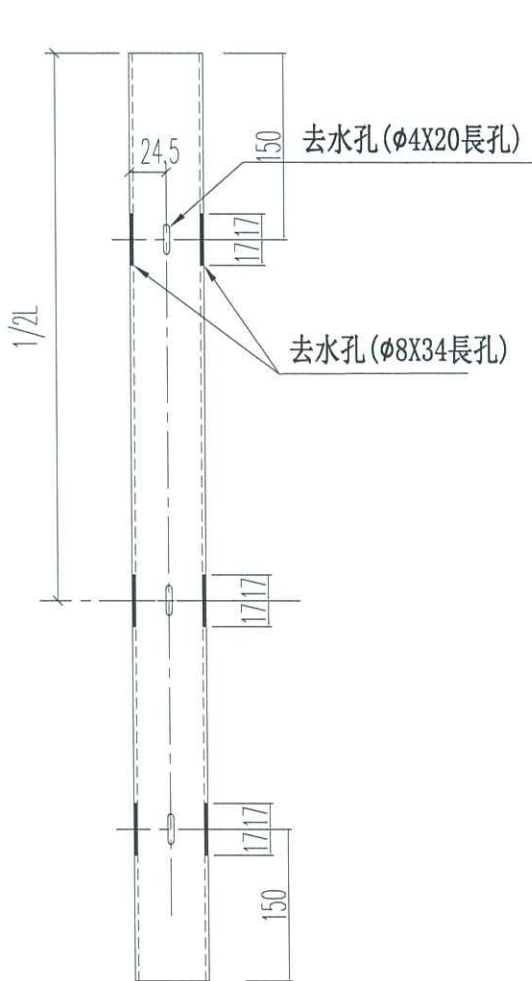
美特鋁質 有限公司
MIDI Aluminium Fabrication

工程號 J856 地盤 天榮站

L尺寸 (MM)	數量 (支)	N	X	M	EQ	1/2L	施工圖位置	座數/單位	樓層	使用窗號	分格尺寸
1702	1	5	X	300	101	851	J856-SD-IW-5151	T1-SIMPLEX 1A	46F	AW18	1750
1702	1	5	X	300	101	851	J856-SD-IW-5152	T1-SIMPLEX 2A	46F	AW18	1750
1702	1	5	X	300	101	851	J856-SD-IW-5155	T1-SIMPLEX 1A	46F	AW18	1750
1702	1	5	X	300	101	851	J856-SD-IW-5155	T1-SIMPLEX 1B	46F	AW18	1750
合計	4										
L尺寸 (MM)	數量 (支)	N	X	M	EQ	1/2L	施工圖位置	座數/單位	樓層	使用窗號	分格尺寸
1727	1	5	X	300	113.5	863.5	J856-SD-IW-5153	T1-SIMPLEX 2A	46F	AW103	1775
2302	1	7	X	300	101	1151	J856-SD-IW-5156	T1-SIMPLEX 1B	46F	AW106	2350



去水孔(φ8X34長孔)
排水蓋:227170



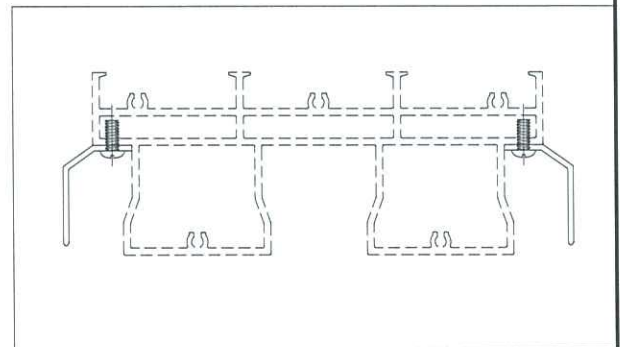
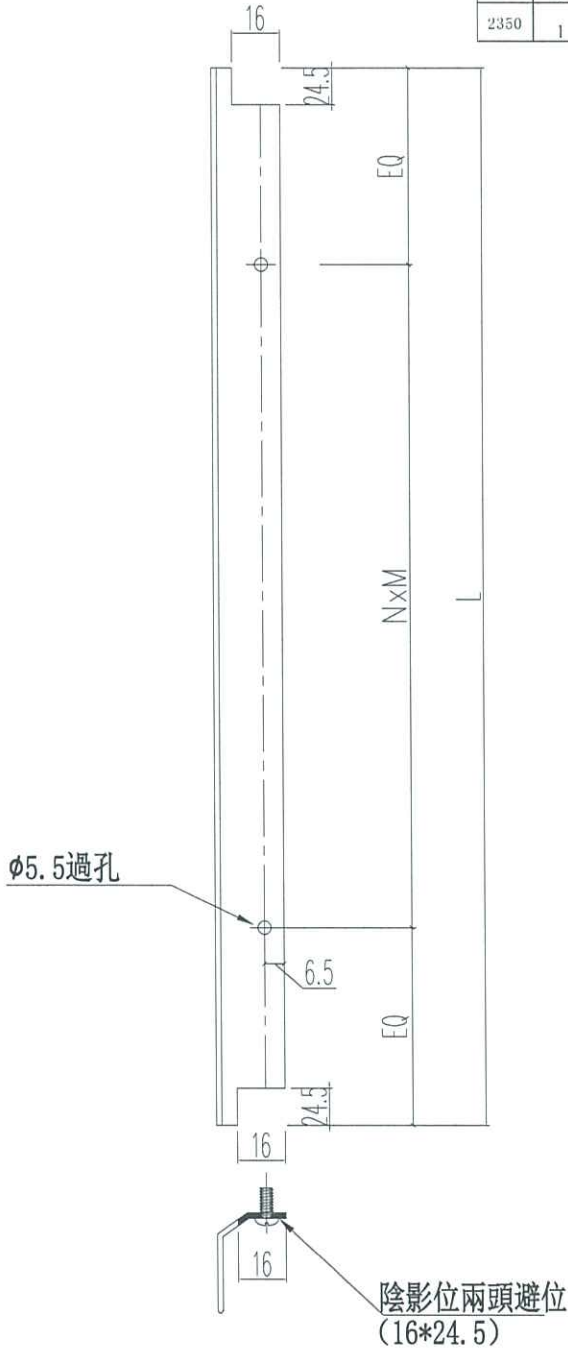
名稱	雙趟框底導軌	制圖	謝永林	2024.08.15	修改			
材料	X86488	復核	謝永林	2024.08.22	日期			
顏色	中灰色 (UCT542919XL-3)	批准			圖號	SD02-06		



美特鋁質 有限公司
MIDI Aluminium Fabricator Ltd

工程號 J856 | 地盤 天榮站

L尺寸 (MM)	數量 (支)	N	X	M	EQ	1/2L	施工圖位置	座數/單位	樓層	使用窗號	分格尺寸
1750	1	5	X	300	125	875	J856-SD-IW-5151	T1-SIMPLEX 1A	46F	AW18	1750
1750	1	5	X	300	125	875	J856-SD-IW-5152	T1-SIMPLEX 2A	46F	AW18	1750
1750	1	5	X	300	125	875	J856-SD-IW-5155	T1-SIMPLEX 1A	46F	AW18	1750
1750	1	5	X	300	125	875	J856-SD-IW-5155	T1-SIMPLEX 1B	46F	AW18	1750
合計	4										
L尺寸 (MM)	數量 (支)	N	X	M	EQ	1/2L	施工圖位置	座數/單位	樓層	使用窗號	分格尺寸
1775	1	5	X	300	137.5	887.5	J856-SD-IW-5153	T1-SIMPLEX 2A	46F	AW103	1775
2350	1	7	X	300	125	1175	J856-SD-IW-5156	T1-SIMPLEX 1B	46F	AW106	2350



名稱	框頂護蓋	制圖	謝永林	2024.08.15	修改			
材料	X86486	復核	謝永林	2024.08.22	日期			
顏色	中灰色 (UCT542919XL-3)	批准			圖號	SD02-07		

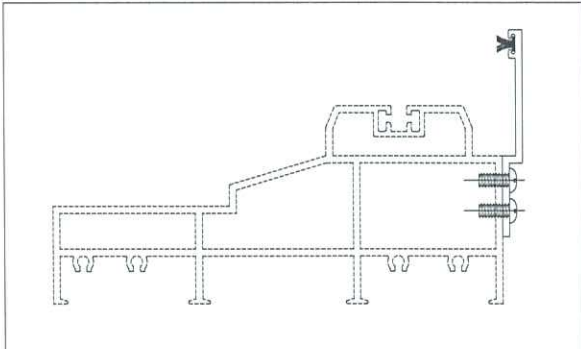
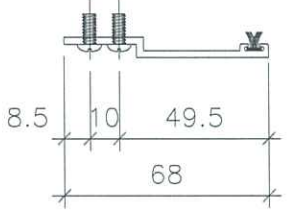
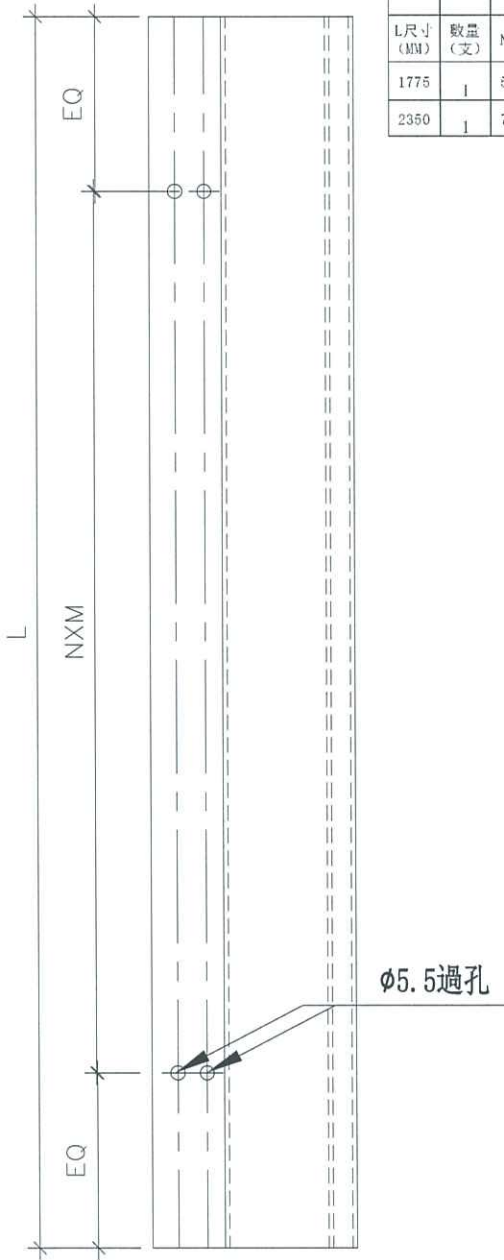


美特鋁質 有限公司
MIDI Aluminium Fabricator Ltd.

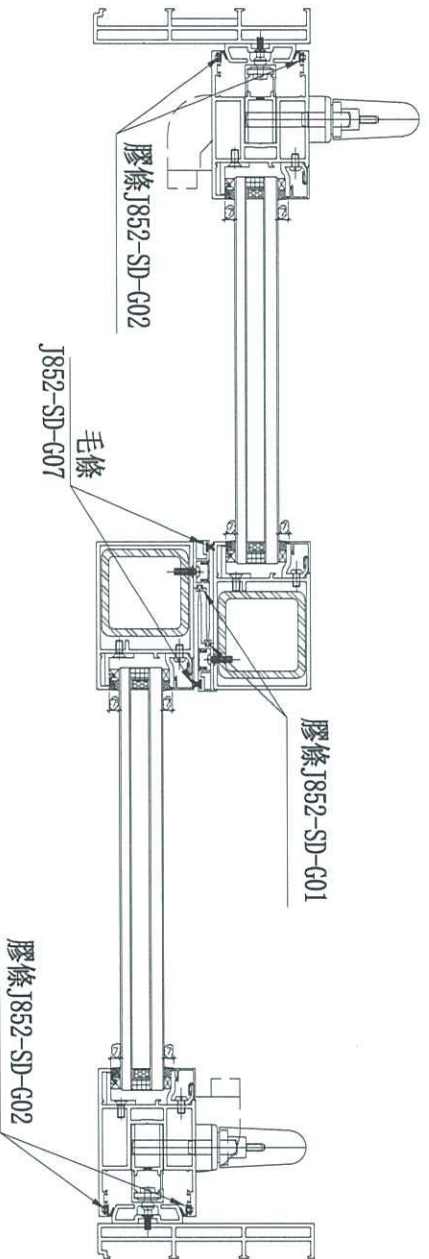
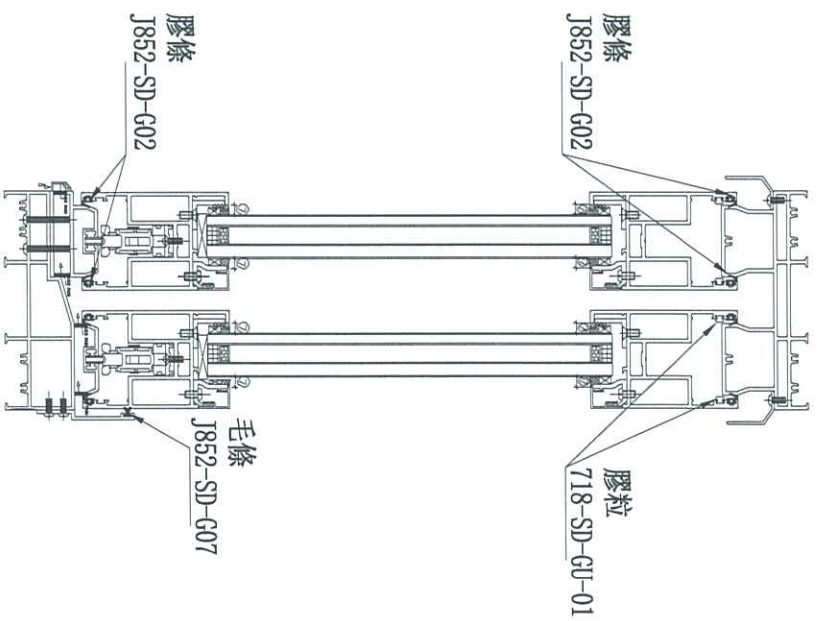
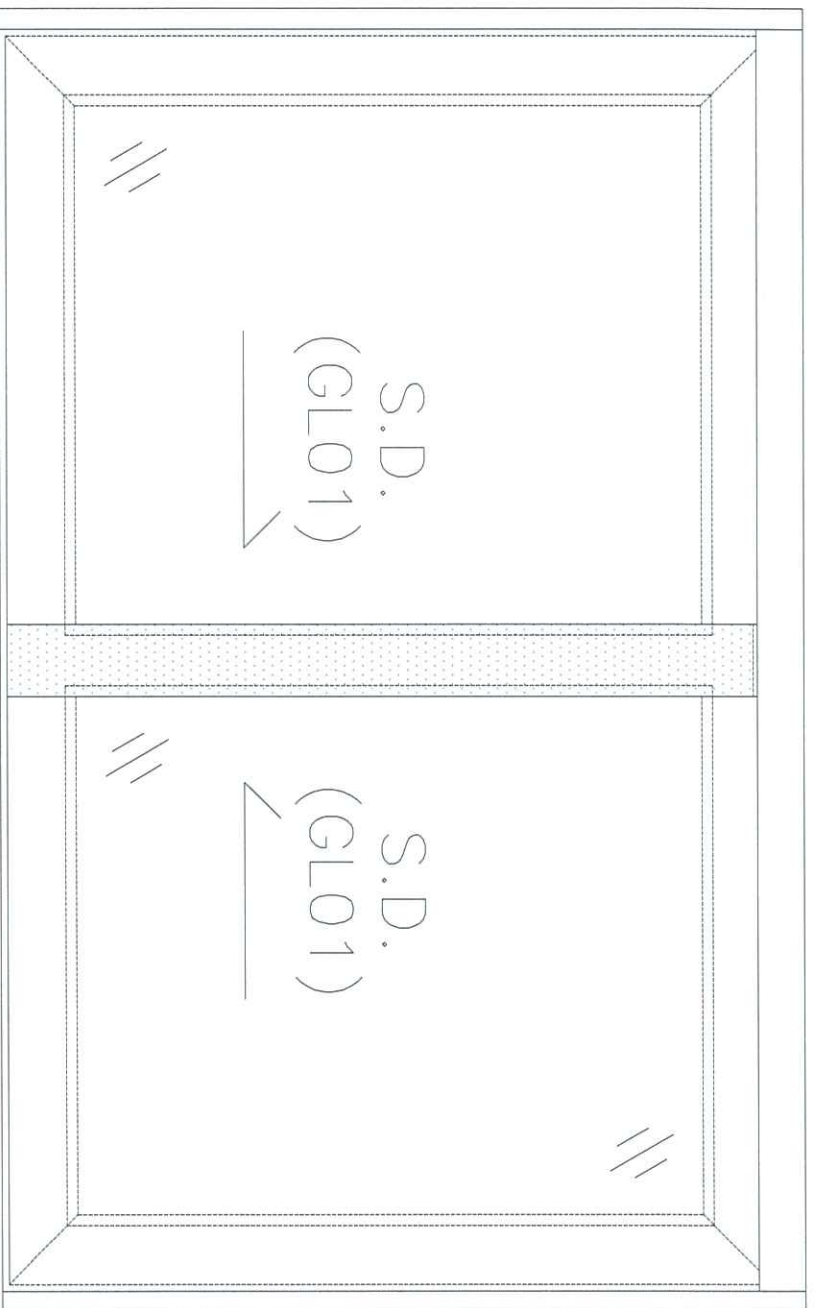
工程號 J856 | 地盤 天榮站

L尺寸 (MM)	數量 (支)	N	X	M	EQ	1/2L	施工圖位置	座數/單位	樓層	使用窗號	分格尺寸
1750	1	5	X	300	125	875	J856-SD-1W-5151	T1-SIMPLEX 1A	46F	AW18	1750
1750	1	5	X	300	125	875	J856-SD-1W-5152	T1-SIMPLEX 2A	46F	AW18	1750
1750	1	5	X	300	125	875	J856-SD-1W-5155	T1-SIMPLEX 1A	46F	AW18	1750
1750	1	5	X	300	125	875	J856-SD-1W-5155	T1-SIMPLEX 1B	46F	AW18	1750
合計	4										

L尺寸 (MM)	數量 (支)	N	X	M	EQ	1/2L	施工圖位置	座數/單位	樓層	使用窗號	分格尺寸
1775	1	5	X	300	137.5	887.5	J856-SD-1W-5153	T1-SIMPLEX 2A	46F	AW103	1775
2350	1	7	X	300	125	1175	J856-SD-1W-5156	T1-SIMPLEX 1B	46F	AW106	2350



名稱	雙趟框底護蓋	制圖	謝永林	2024.08.15	修改			
材料	X86493	復核	謝永林	2024.08.22	日期			
顏色	中灰色 (UCT542919XL-3)	批准			圖號	SD02-09		



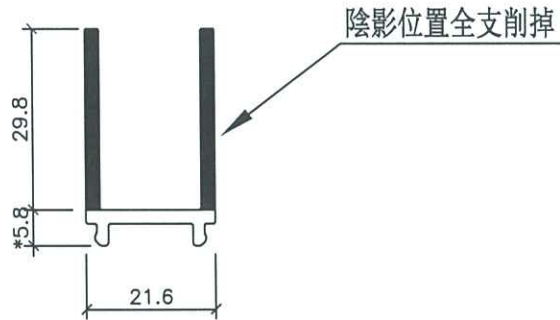
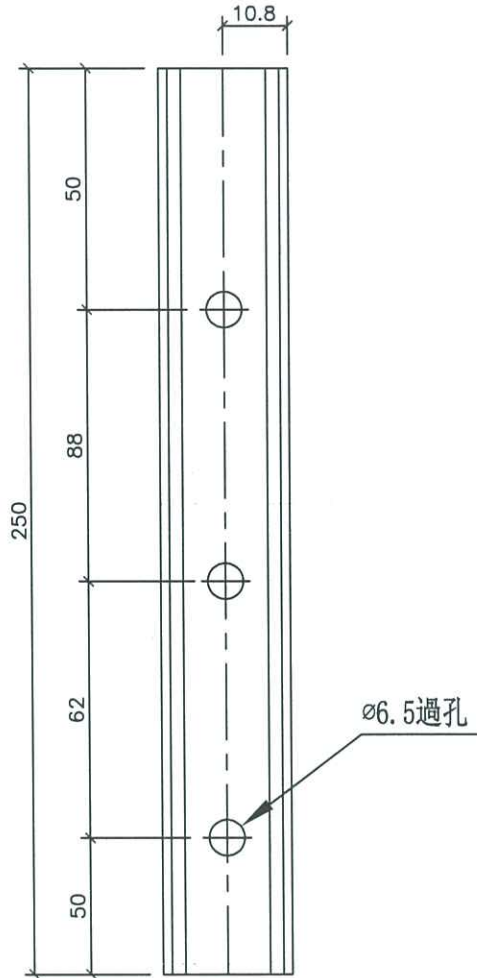
J856-提升門(二趟款)膠條位置圖
圖號: AW-SD-FS02



美特鋁質 有限公司
MIDI Aluminium Fabricator Ltd.

工程號 J856 | 地盤 天榮站

位置	座數/單位	圖號	使用門型	L (MM)	數量
J856-SD-TW-5151	T1-SIMPLEX 1A	AW18	2/4趟門玉玉橫用	250	2
J856-SD-TW-5152	T1-SIMPLEX 2A	AW18	2/4趟門玉玉橫用	250	2
J856-SD-TW-5155	T1-SIMPLEX 1A	AW18	2/4趟門玉玉橫用	250	2
J856-SD-TW-5155	T1-SIMPLEX 1B	AW18	2/4趟門玉玉橫用	250	2
J856-SD-TW-5153	T1-SIMPLEX 2A	AW103	2/4趟門玉玉橫用	250	2
J856-SD-TW-5156	T1-SIMPLEX 1B	AW106	2/4趟門玉玉橫用	250	2
				合計:	12



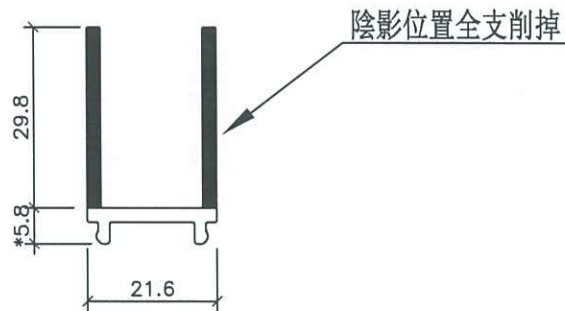
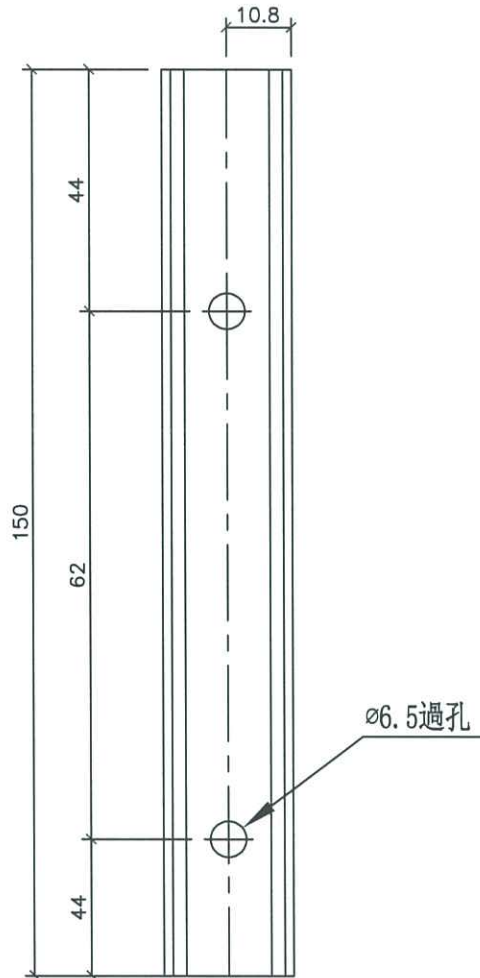
名稱	趟門門扇絲吉利亞鎖墊槽(底用)	制圖	謝永林	2024.08.15	修改		
材料	X86481	復核	謝永林	2024.08.22	日期		
顏色	中灰色 (UCT542919XL-3)	批准			圖號	SD04-A02	



美特鋁質 有限公司
MIDI Aluminium Fabricator Ltd.

工程號 J856 | 地盤 天榮站

位置	座數/單位	圖號	使用門型	L (MM)	數量
J856-SD-IW-5151	T1-SIMPLEX 1A	AW18	2/4趟門玉玉橫用	150	2
J856-SD-IW-5152	T1-SIMPLEX 2A	AW18	2/4趟門玉玉橫用	150	2
J856-SD-IW-5155	T1-SIMPLEX 1A	AW18	2/4趟門玉玉橫用	150	2
J856-SD-IW-5155	T1-SIMPLEX 1B	AW18	2/4趟門玉玉橫用	150	2
J856-SD-IW-5153	T1-SIMPLEX 2A	AW103	2/4趟門玉玉橫用	150	2
J856-SD-IW-5156	T1-SIMPLEX 1B	AW106	2/4趟門玉玉橫用	150	2
				合計:	12

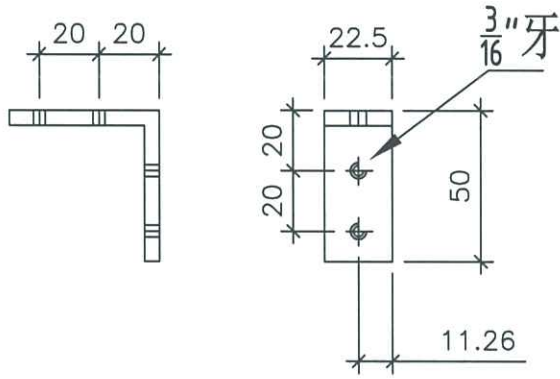


名稱	趟門門扇絲吉利亞鎖墊槽(底用)	制圖	謝永林	2024. 08. 15	修改			
材料	X86481	復核	謝永林	2024. 08. 22	日期			
顏色	中灰色 (UCT542919XL-3)	批准			圖號	SD04-A02A		

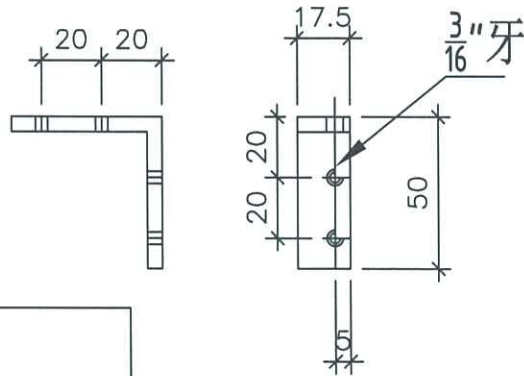


美特鋁質 有限公司
MIDI Aluminium Fabricator Ltd.

工程號 J856 | 地盤 天榮站



圖號:	SD4-AM1
數量:	48
位置:	2(4) 趟趟門玉組裝碼



圖號:	SD4-AM2
數量:	96
位置:	2(4) 趟趟門玉組裝碼

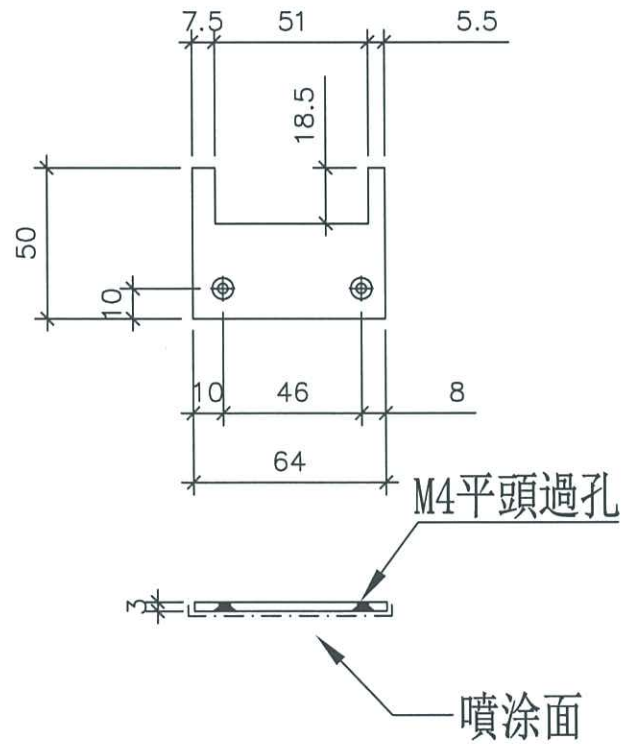
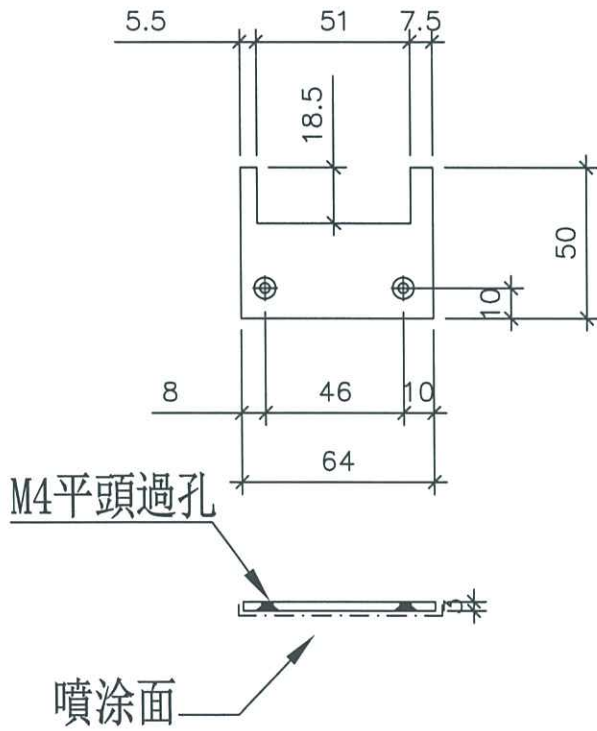
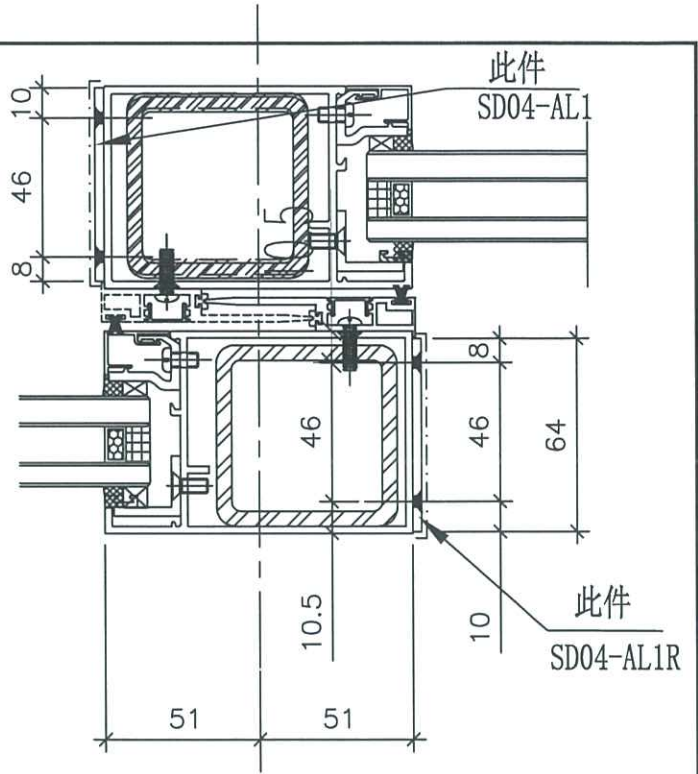
名稱	趟門門扇組裝碼	制圖	謝永林	2024.08.15	修改			
材料	50*50*5MM鋁角	復核	謝永林	2024.08.22	日期			
顏色	鉻化	批准			圖號	SD04-A03		



美特鋁質 有限公司
MIDI Aluminium Fabricator Ltd.

工程號 J856 | 地盤 天榮站

交工廠安裝



圖號: SD04-AL1

數量: 6+1=7

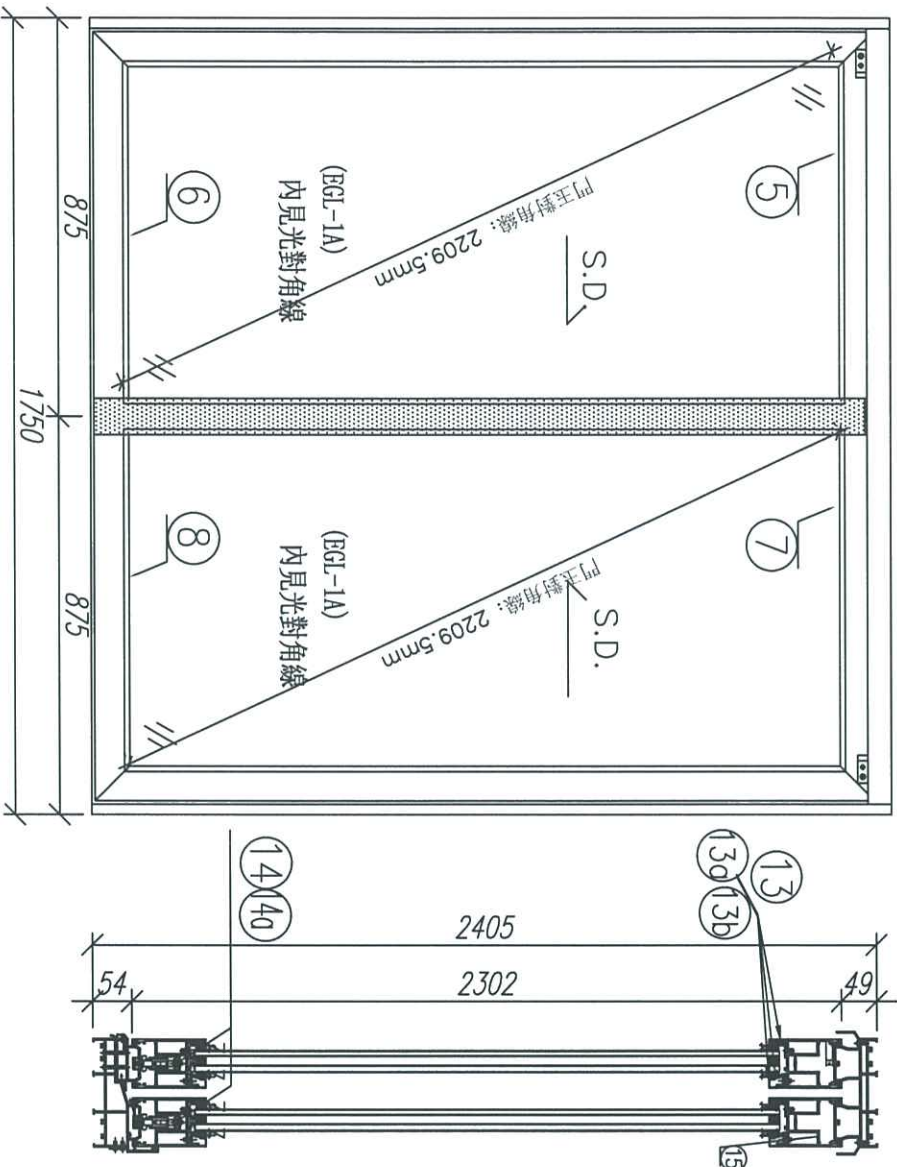
位置: 趟門玉勾企收口片(左)

圖號: SD04-AL1R

數量: 6+1=7

位置: 趟門玉勾企收口片(右)

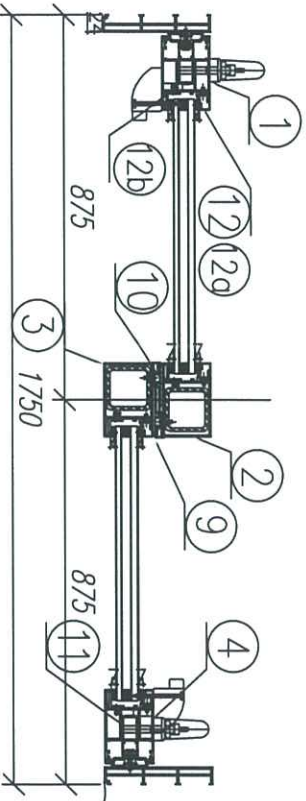
名稱	2/4趟門玉勾企收口片	制圖	謝永林	2024.08.15	修改		
材料	3mm鋁板	復核	謝永林	2024.08.22	日期		
顏色	中灰色 (UCT542919XL-3)	批准			圖號	SD04-AL1/1R	



序號	材料編號	材料名稱	加工圖號	長度 L(MM)	單位	層數 層
1	X86475	趟門玉企料	SD02-S01	2302	支	1
2	X86472	趟門玉企料	SD02-S02	2302	支	1
3	X86472	趟門玉企料	SD02-S03	2302	支	1
4	X86475	趟門玉企料	SD02-S04	2302	支	1
5	X86475	趟門玉左橫頂料	SD02-S05	897	支	1
6	X86475	趟門玉左橫底料	SD02-S06	897	支	1
7	X86475	趟門玉右橫頂料	SD02-S07	897	支	1
8	X86475	趟門玉右橫底料	SD02-S08	897	支	1
9	X86477	趟門玉勾企扣料	SD02-S09	2302	支	2
10	X86479	趟門玉勾企扣料蓋	直口開料	2302	支	2
11	X86481	絲吉利亞鎖墊槽(企)	SD02-A01	150	支	10
12	X86518	趟門玻扣蓋(企)	直口開料	2142	支	4
12a	X86519	趟門玻璃膠(企)	SD02-QA1	2142	支	4
12b	22x20x3mm鋁角	趟門玻璃邊加力鋁角(企)	SD02-QB1	2142	支	4
13	X86518	趟門玻扣蓋(橫)	直口開料	693	支	4
13a	X86519	趟門玻璃膠(橫)	SD02-HA1	693	支	4
13b	22x20x3mm鋁角	趟門玻璃邊加力鋁角(橫)	SD02-HB1	693	支	4
14	X86481	絲吉利亞鎖墊槽(橫)	SD04-A02	250	支	2
14a	X86481	絲吉利亞鎖墊槽(橫)	SD04-A02A	150	支	2
15	3mm鋁封口片	趟門玉企頂封口片	SD04-AL1/1R	50	支	2

說明:

- 1、玻璃線為橫磁企;
- 2、安裝絲吉利亞配件時, 請注意要加鋁墊槽;
- 3、料號15為鋁框企向收口鋁板, 請隨門玉一起出貨;
- 4、玻璃骨橫磁企;
- 5、防撞膠裝在門玉頂部;

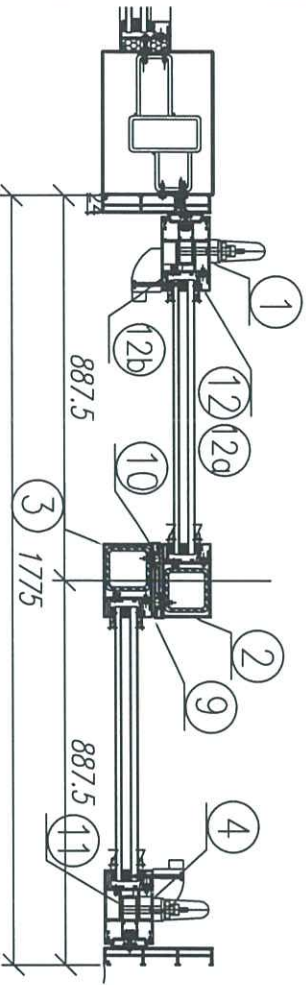
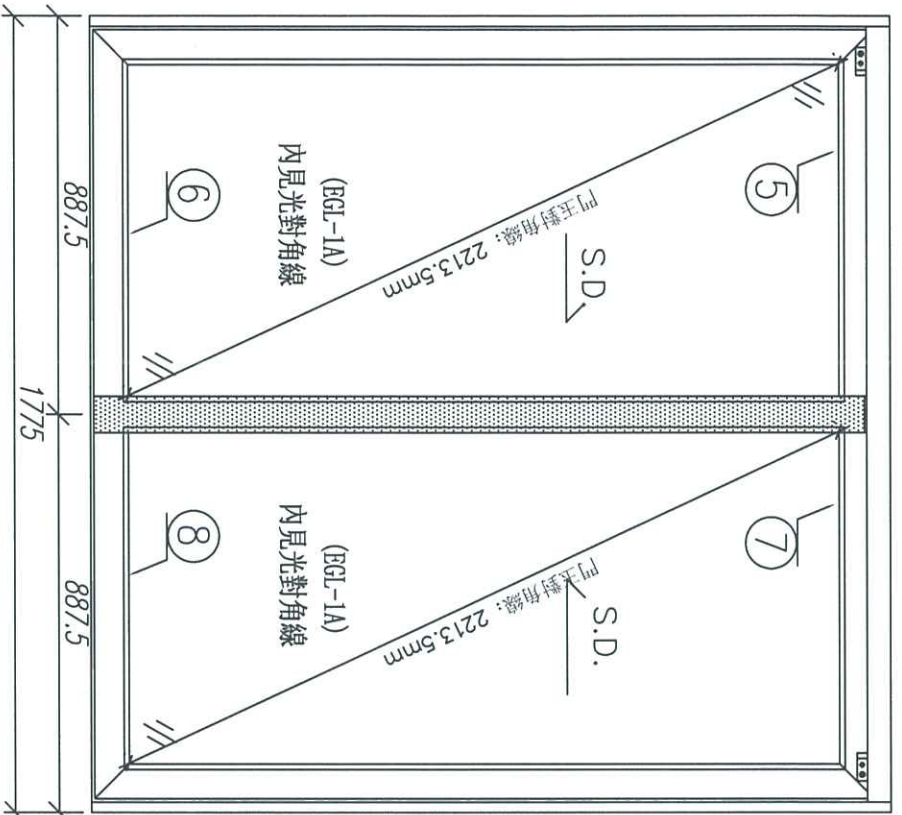


數量: 4	材料: 詳見本圖附表	顏色: 中灰色 (UC7542919L-3)
製圖: 謝永林	日期: 2024.08.22	校核: -
	修改: -	Rev: -

美特鋁質有限公司
MIDI Aluminium Fabricator Ltd.

工程名稱: 天象站 / 趟門框玉 (2趟款)
圖名: 門玉組裝圖
圖號: AW18 (1)

窗號	數量	位置	座數	樓層
AW18	1	J856-SD-IW-5151	T1-SIMPLEX 1A	46F
AW18	1	J856-SD-IW-5152	T1-SIMPLEX 2A	46F
AW18	1	J856-SD-IW-5155	T1-SIMPLEX 1A	46F
AW18	1	J856-SD-IW-5155	T1-SIMPLEX 1B	46F
合計:	4			



序號	材料編號	材料名稱	加工圖號	長度 L (MM)	單位	備註
1	X86475	趟門玉企料	SD02-S01	2302	支	1
2	X86472	趟門玉企料	SD02-S02	2302	支	1
3	X86472	趟門玉企料	SD02-S03	2302	支	1
4	X86475	趟門玉企料	SD02-S04	2302	支	1
5	X86475	趟門玉左橫頂料	SD02-S05	909.5	支	1
6	X86475	趟門玉左橫底料	SD02-S06	909.5	支	1
7	X86475	趟門玉右橫頂料	SD02-S07	909.5	支	1
8	X86475	趟門玉右橫底料	SD02-S08	909.5	支	1
9	X86477	趟門玉勾企扣料	SD02-S09	2302	支	2
10	X86479	趟門玉勾企扣料蓋	直口開料	2302	支	2
11	X86481	絲吉利亞鎖墊槽 (企)	SD02-A01	150	支	10
12	X86518	趟門玻璃扣蓋 (企)	直口開料	2142	支	4
12a	X86519	趟門玻璃骨 (企)	SD02-QA1	2142	支	4
12b	22x20x3mm鋁角	趟門玻璃邊加力鋁角 (企)	SD02-QB1	2142	支	4
13	X86518	趟門玻璃扣蓋 (橫)	直口開料	705.5	支	4
13a	X86519	趟門玻璃骨 (橫)	SD02-HA1	705.5	支	4
13b	22x20x3mm鋁角	趟門玻璃邊加力鋁角 (橫)	SD02-HB1	705.5	支	4
14	X86481	絲吉利亞鎖墊槽 (橫)	SD04-A02	250	支	2
14a	X86481	絲吉利亞鎖墊槽 (橫)	SD04-A02A	150	支	2
15	3mm密封片	趟門玉企頂封片	SD04-AL1/1R	50	支	2

說明:

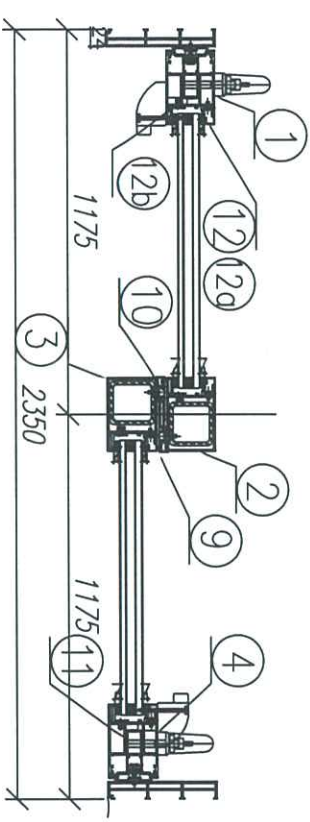
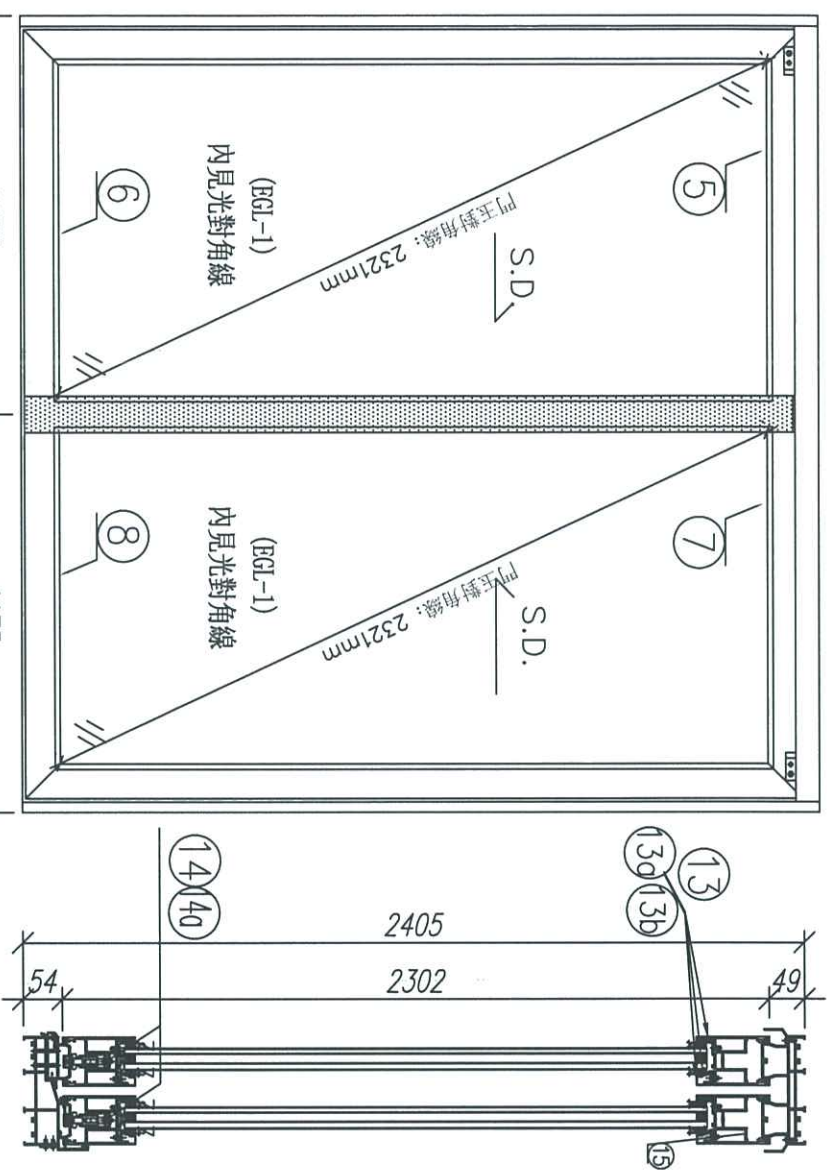
- 1、玻璃線為橫線企;
- 2、安裝絲吉利亞配件時, 請注意要加鋁墊槽;
- 3、料號15為鋁框企向收口鋁板, 請隨門玉一起出貨;
- 4、玻璃骨橫線企;
- 5、防撞膠裝在門玉頂部;

數量: 1	材料: 詳見本圖附表	顏色: 中灰色 (UC1542919DL-3)	顏色: 修改: -	Rev: -
製圖: 謝永林	日期: 2024.08.22	校核: -	修改: -	Rev: -

工程名稱: 天築站 / 趟門框玉 (2趟款)	圖名: 門玉組裝圖	圖號: AW103 (1)
------------------------	-----------	---------------

窗號	數量	位置	座數	樓層
AW103	1	J856-SD-1W-5153	T1-SIMPLEX 2A	46F

美特鋁質有限公司
MIDI Aluminium Fabricator Ltd.



序號	材料編號	材料名稱	加工圖號	長度 L (MM)	單位	幅數 層數
1	X86475	趟門五金料	S002-S01	2302	支	1
2	X86472	趟門五金料	S002-S02	2302	支	1
3	X86472	趟門五金料	S002-S03	2302	支	1
4	X86475	趟門五金料	S002-S04	2302	支	1
5	X86475	趟門五金橫頂料	S002-S05	1197	支	1
6	X86475	趟門五金橫底料	S002-S06	1197	支	1
7	X86475	趟門五金橫頂料	S002-S07	1197	支	1
8	X86475	趟門五金橫底料	S002-S08	1197	支	1
9	X86477	趟門五金勾企扣料	S002-S09	2302	支	2
10	X86479	趟門五金勾企扣料蓋	S002-S09	2302	支	2
11	X86481	絲古利亞鋁墊槽 (企)	S002-A01	150	支	10
12	X86518	趟門玻璃扣蓋 (企)	S002-Q01	2142	支	4
12a	X86519	趟門玻璃扣蓋 (企)	S002-Q01	2142	支	4
12b	22x20x3mm鉛角	趟門玻璃邊加力鉛角 (企)	S002-Q01	2142	支	4
13	X86518	趟門玻璃扣蓋 (橫)	S002-Q01	993	支	4
13a	X86519	趟門玻璃扣蓋 (橫)	S002-HA1	993	支	4
13b	22x20x3mm鉛角	趟門玻璃邊加力鉛角 (橫)	S002-HB1	993	支	4
14	X86481	絲古利亞鋁墊槽 (橫)	S004-A02	250	支	2
14a	X86481	絲古利亞鋁墊槽 (橫)	S004-A02A	150	支	2
15	3mm密封口片	趟門五金頂封口片	S004-AL1/1R	50	支	2

- 說明:
- 1、玻璃線為橫碰企;
 - 2、安裝絲古利亞配件時, 請注意要加鋁墊槽;
 - 3、料號15為鋁框企向收口鋁板, 請隨門玉一起出貨;
 - 4、玻璃骨橫碰企;
 - 5、防撞膠裝在門玉頂部;

數量: 1	材料: 詳見本圖附表	顏色: 中灰色 (UC7542919AL-3)	工程名稱: 天象站 / 趟門框玉 (2邊款)	窗號	數量	位置	座數	樓層
製圖: 謝永林	日期: 2024.08.22	校核: -	修改: -	Rev: -	AW106	1	J856-SD-1W-5156	T1-SIMPLEX 1B
美特鋁質有限公司 MIDI Aluminium Fabricator Ltd.			圖名: 門玉組裝圖	圖號: AW106(1)				

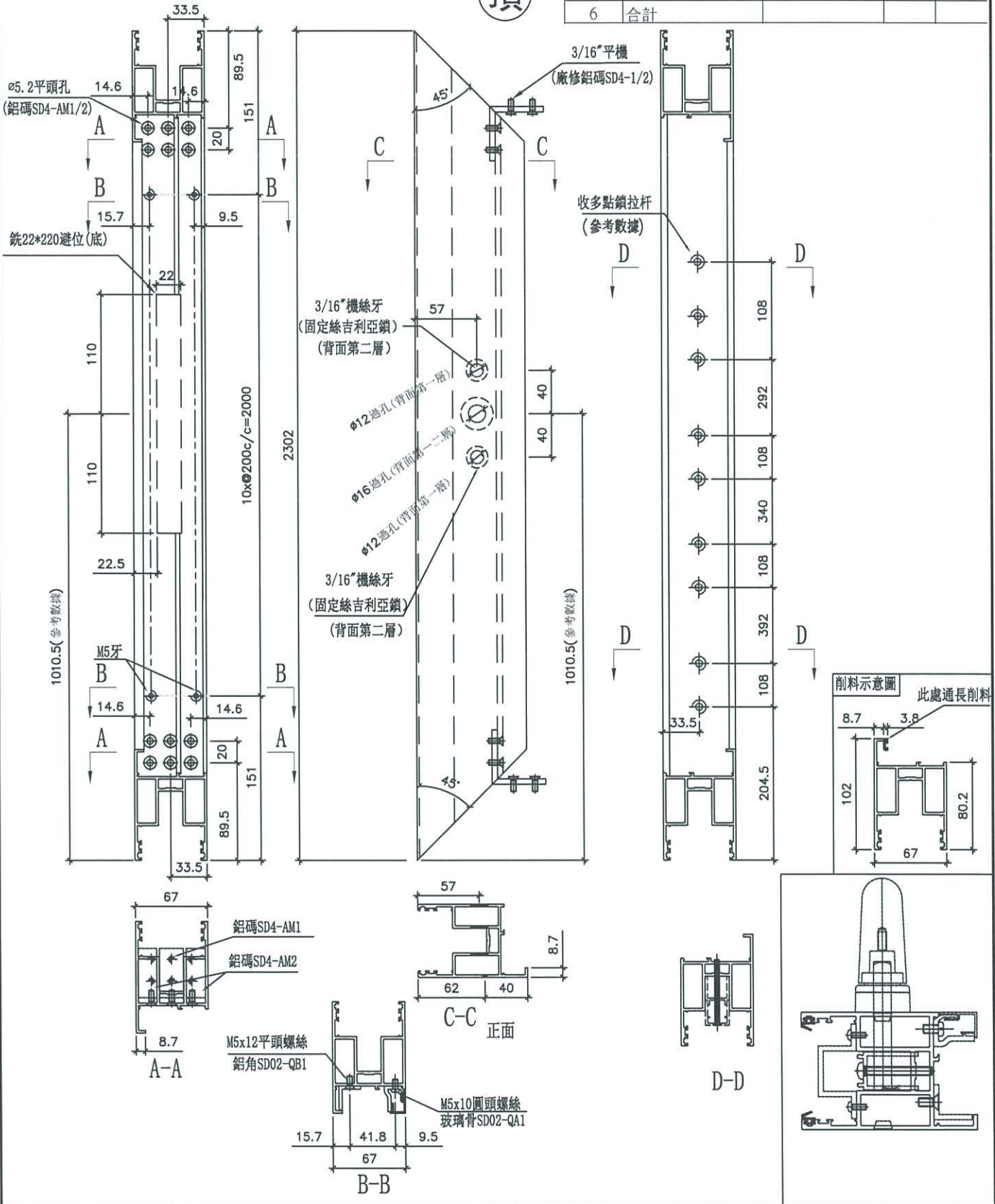


美特鋁質 有限公司
MIDI Aluminium Fabricator Ltd.

工程號 J856 | 地盤 天榮站

數量	位置	座數	樓層	窗號
1	J856-SD-IW-5151	T1-SIMPLEX 1A	46F	AW18
1	J856-SD-IW-5152	T1-SIMPLEX 2A	46F	AW18
1	J856-SD-IW-5155	T1-SIMPLEX 1A	46F	AW18
1	J856-SD-IW-5155	T1-SIMPLEX 1B	46F	AW18
1	J856-SD-IW-5153	T1-SIMPLEX 2A	46F	AW103
1	J856-SD-IW-5156	T1-SIMPLEX 1B	46F	AW106
6	合計			

頂



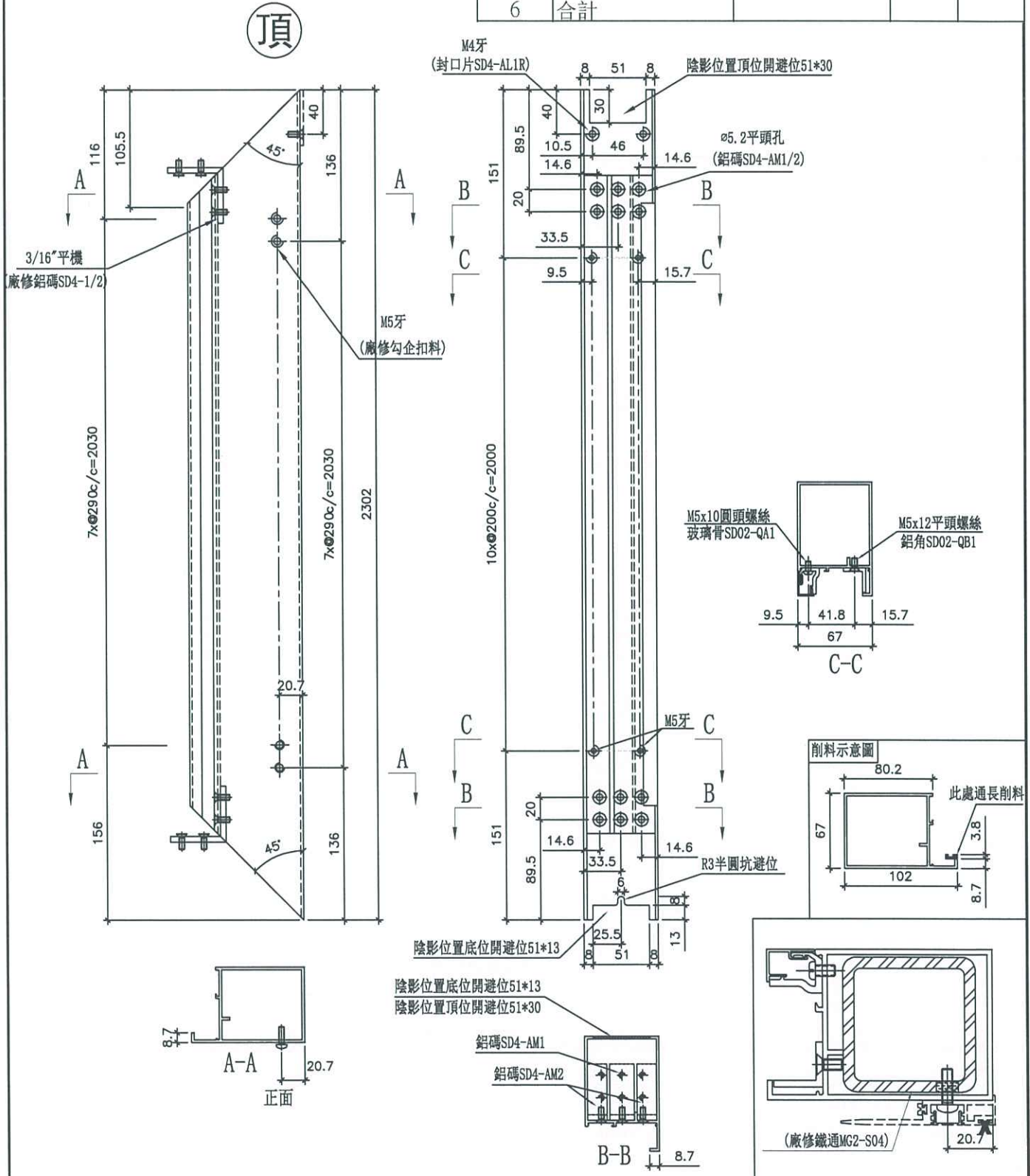
名稱	二扇趟門玉料 (左生玉左企)	制圖	謝永林	2024.08.15	修改		
材料	X86475	復核	謝永林	2024.08.22	日期		
顏色	中灰色 (UCT542429XL-3)	批准			圖號	SD02-S01	



美特鋁質 有限公司
MIDI Aluminium Fabricator Ltd.

工程號 J856 | 地盤 天榮站

數量	位置	座數	樓層	窗號
1	J856-SD-IW-5151	T1-SIMPLEX 1A	46F	AW18
1	J856-SD-IW-5152	T1-SIMPLEX 2A	46F	AW18
1	J856-SD-IW-5155	T1-SIMPLEX 1A	46F	AW18
1	J856-SD-IW-5155	T1-SIMPLEX 1B	46F	AW18
1	J856-SD-IW-5153	T1-SIMPLEX 2A	46F	AW103
1	J856-SD-IW-5156	T1-SIMPLEX 1B	46F </td <td>AW106</td>	AW106
6	合計			



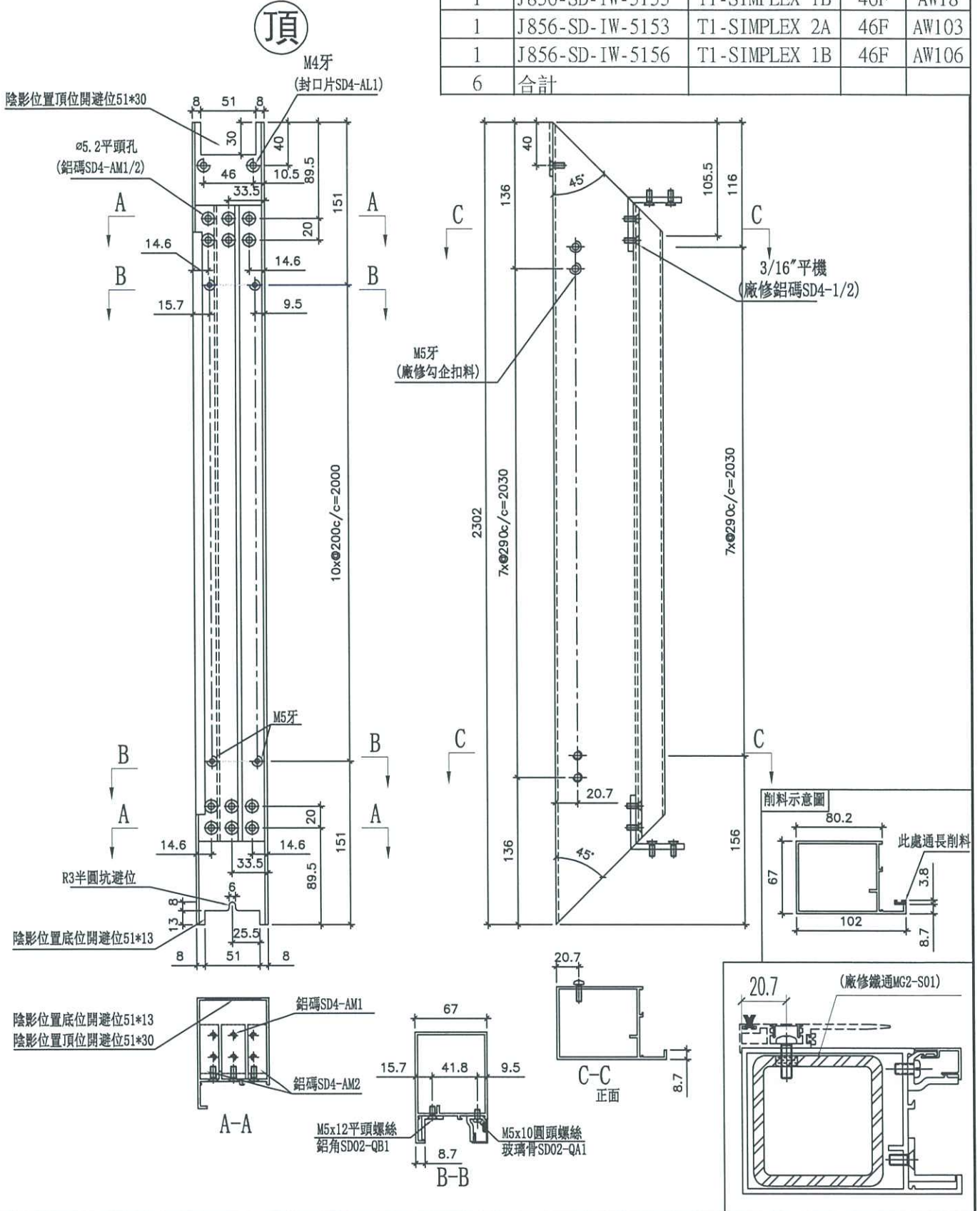
名稱	二扇趟門玉料 (左生玉右企)	制圖	謝永林	2024. 08. 15	修改		
材料	X86472	復核	謝永林	2024. 08. 22	日期		
顏色	中灰色 (UCT542429XL-3)	批准			圖號	SD02-S02	



美特鋁質 有限公司
MIDI Aluminium Fabricator Ltd.

工程號 J856 | 地盤 天榮站

數量	位置	座數	樓層	窗號
1	J856-SD-IW-5151	T1-SIMPLEX 1A	46F	AW18
1	J856-SD-IW-5152	T1-SIMPLEX 2A	46F	AW18
1	J856-SD-IW-5155	T1-SIMPLEX 1A	46F	AW18
1	J856-SD-IW-5155	T1-SIMPLEX 1B	46F	AW18
1	J856-SD-IW-5153	T1-SIMPLEX 2A	46F	AW103
1	J856-SD-IW-5156	T1-SIMPLEX 1B	46F	AW106
6	合計			



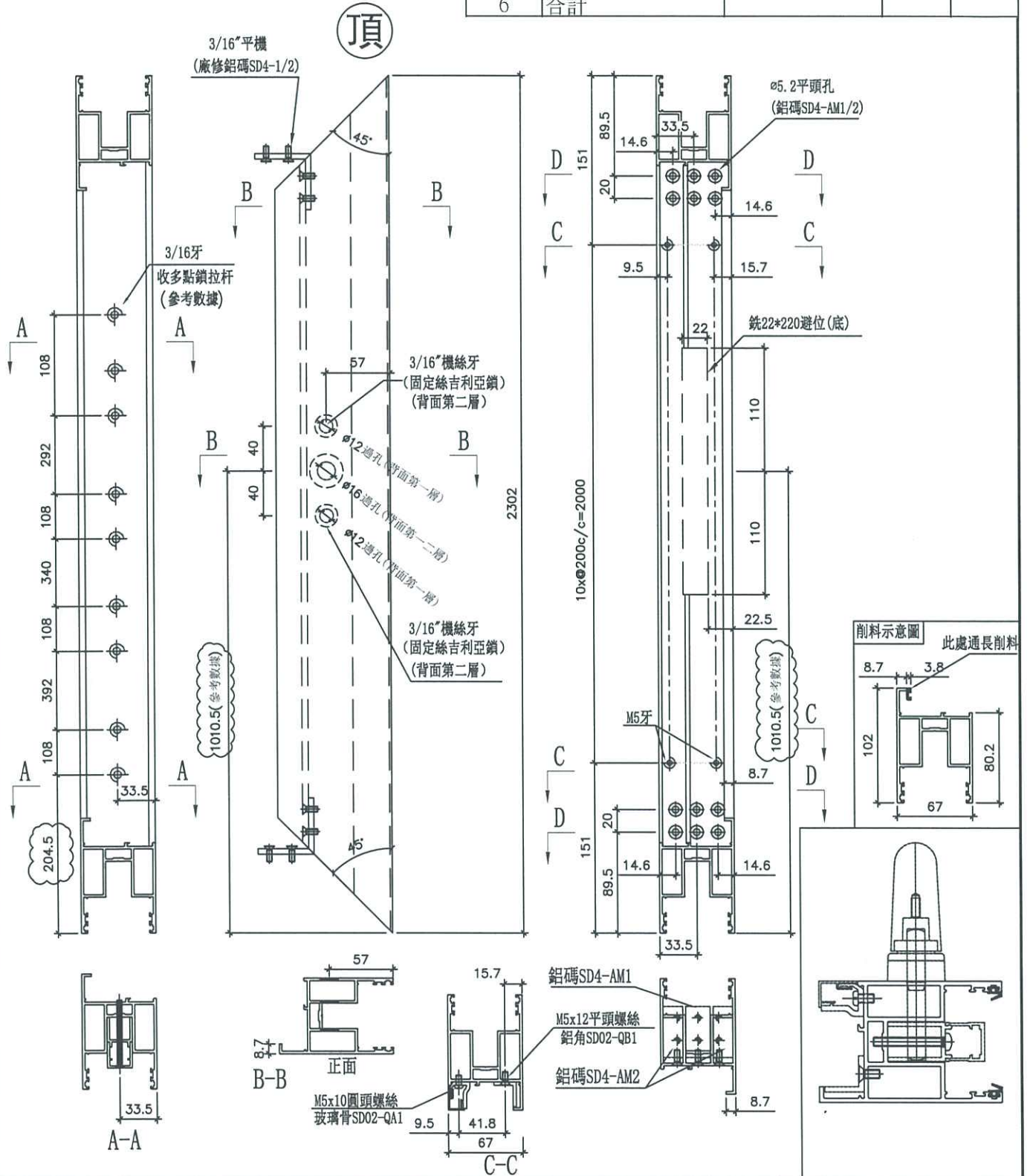
名稱	二扇趟門玉料 (右生玉左企)	制圖	謝永林	2024. 08. 15	修改			
材料	X86472	復核	謝永林	2024. 08. 22	日期			
顏色	中灰色 (UCT542429XL-3)	批准			圖號	SD02-S03		



美特鋁質 有限公司
MIDI Aluminium Fabricator Ltd.

工程號 J856 地盤 天榮站

數量	位置	座數	樓層	窗號
1	J856-SD-IW-5151	T1-SIMPLEX 1A	46F	AW18
1	J856-SD-IW-5152	T1-SIMPLEX 2A	46F	AW18
1	J856-SD-IW-5155	T1-SIMPLEX 1A	46F	AW18
1	J856-SD-IW-5155	T1-SIMPLEX 1B	46F	AW18
1	J856-SD-IW-5153	T1-SIMPLEX 2A	46F	AW103
1	J856-SD-IW-5156	T1-SIMPLEX 1B	46F	AW106
6	合計			



名稱	二扇趟門玉料 (右生玉右企)	制圖	謝永林	2024.08.15	修改		
材料	X86475	復核	謝永林	2024.08.22	日期		
顏色	中灰色 (UCT542429XL-3)	批准			圖號	SD02-S04	

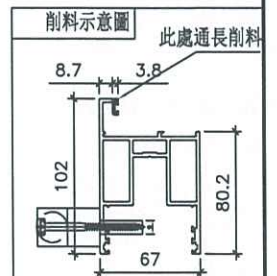
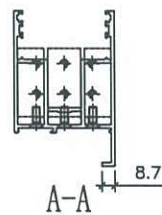
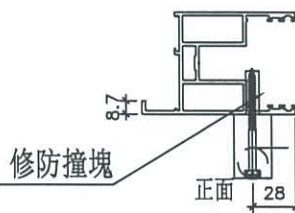
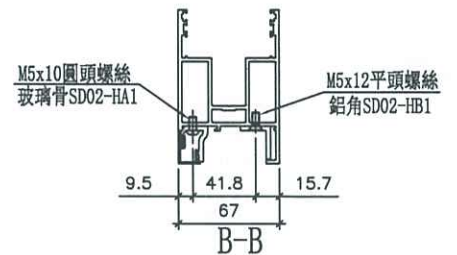
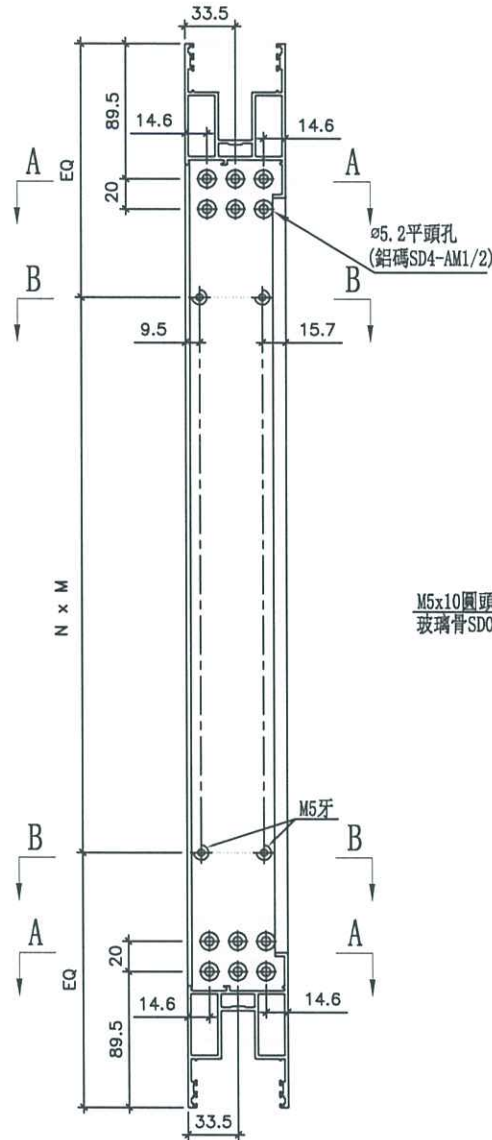
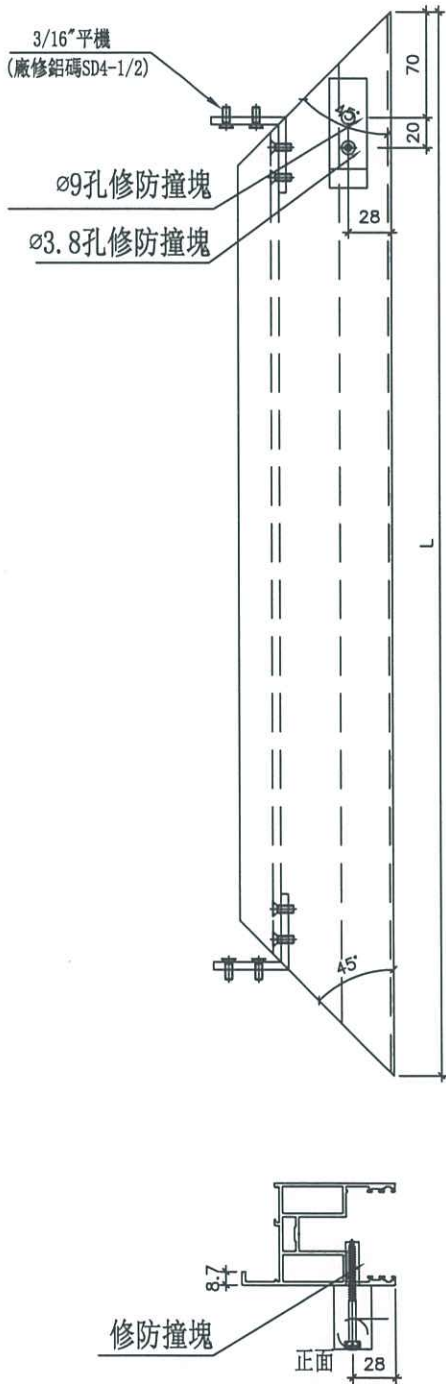


美特鋁質 有限公司
MIDI Aluminium Fabricator Ltd.

工程號 J856 | 地盤 天榮站

位置	座數	窗號	L (MM)	EQ	N x M	數量
J856-SD-IW-5151	T1-SIMPLEX 1A	AW18	897	148.5	3 x 200	1
J856-SD-IW-5152	T1-SIMPLEX 2A	AW18	897	148.5	3 x 200	1
J856-SD-IW-5155	T1-SIMPLEX 1A	AW18	897	148.5	3 x 200	1
J856-SD-IW-5155	T1-SIMPLEX 1B	AW18	897	148.5	3 x 200	1
J856-SD-IW-5153	T1-SIMPLEX 2A	AW103	909.5	154.75	3 x 200	1
J856-SD-IW-5156	T1-SIMPLEX 1B	AW106	1197	198.5	4 x 200	1
					合計:	6

左



名稱	二扇趟門玉料 (左生玉頂)	制圖	謝永林	2024.08.15	修改		
材料	X86475	復核	謝永林	2024.08.22	日期		
顏色	中灰色 (UCT542429XL-3)	批准			圖號	SD02-S05	

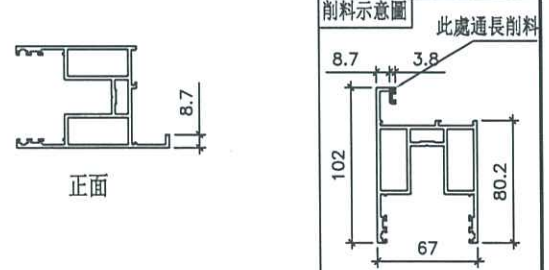
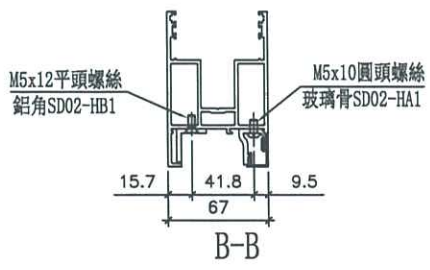
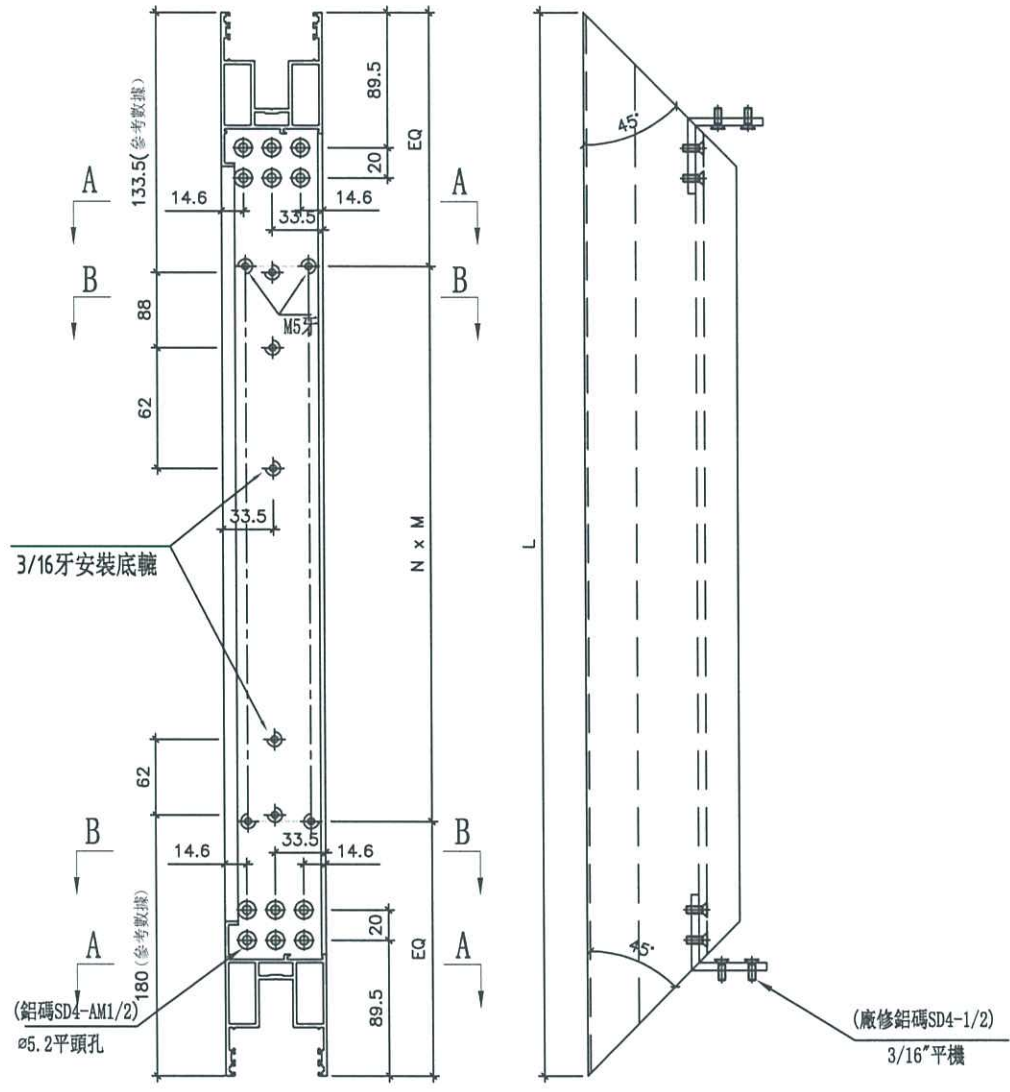


美特鋁質 有限公司
MIDI Aluminium Fabricator Ltd.

工程號 J856 | 地盤 天榮站

位置	座數	窗號	L (MM)	EQ	N x	M	數量
J856-SD-IW-5151	T1-SIMPLEX 1A	AW18	897	148.5	3 x	200	1
J856-SD-IW-5152	T1-SIMPLEX 2A	AW18	897	148.5	3 x	200	1
J856-SD-IW-5155	T1-SIMPLEX 1A	AW18	897	148.5	3 x	200	1
J856-SD-IW-5155	T1-SIMPLEX 1B	AW18	897	148.5	3 x	200	1
J856-SD-IW-5153	T1-SIMPLEX 2A	AW103	909.5	154.75	3 x	200	1
J856-SD-IW-5156	T1-SIMPLEX 1B	AW106	1197	198.5	4 x	200	1
合計:							6

左



名稱	二扇趟門玉料 (左生玉底)	制圖	謝永林	2024.08.15	修改		
材料	X86475	復核	謝永林	2024.08.22	日期		
顏色	中灰色 (UCT542429XL-3)	批准			圖號	SD02-S06	

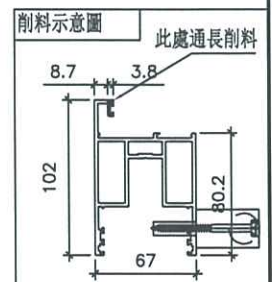
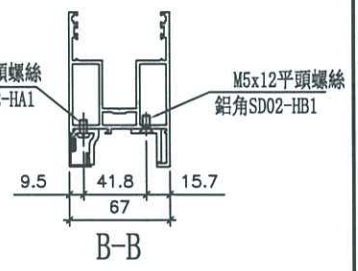
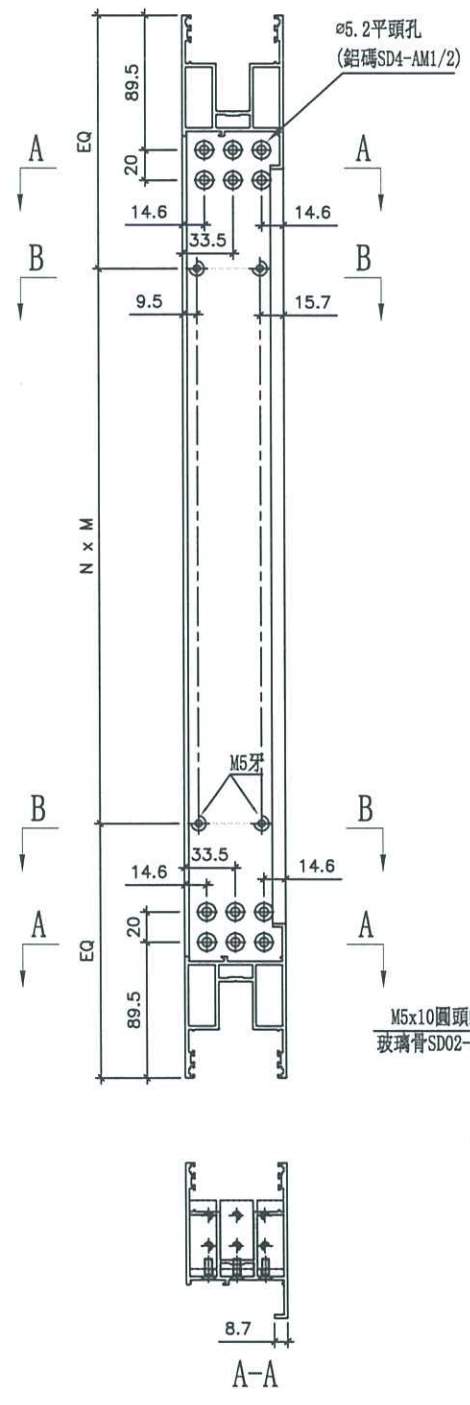
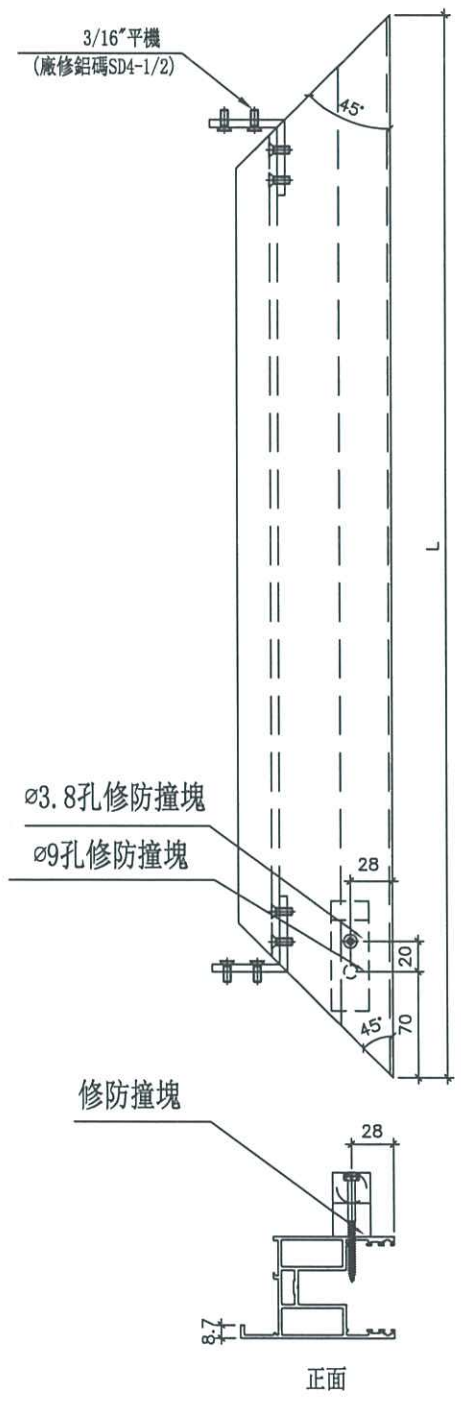


美特鋁質 有限公司
MIDI Aluminium Fabricator Ltd.

工程號 J856 | 地盤 天榮站

位置	座數	窗號	L (MM)	EQ	N x	M	數量
J856-SD-IW-5151	T1-SIMPLEX 1A	AW18	897	148.5	3 x	200	1
J856-SD-IW-5152	T1-SIMPLEX 2A	AW18	897	148.5	3 x	200	1
J856-SD-IW-5155	T1-SIMPLEX 1A	AW18	897	148.5	3 x	200	1
J856-SD-IW-5155	T1-SIMPLEX 1B	AW18	897	148.5	3 x	200	1
J856-SD-IW-5153	T1-SIMPLEX 2A	AW103	909.5	154.75	3 x	200	1
J856-SD-IW-5156	T1-SIMPLEX 1B	AW106	1197	198.5	4 x	200	1
						合計:	6

左



名稱	二扇趟門玉料 (右生玉頂)	制圖	謝永林	2024.08.15	修改		
材料	X86475	復核	謝永林	2024.08.22	日期		
顏色	中灰色 (UCT542429XL-3)	批准			圖號	SD02-S07	

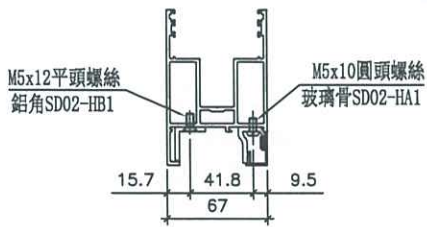
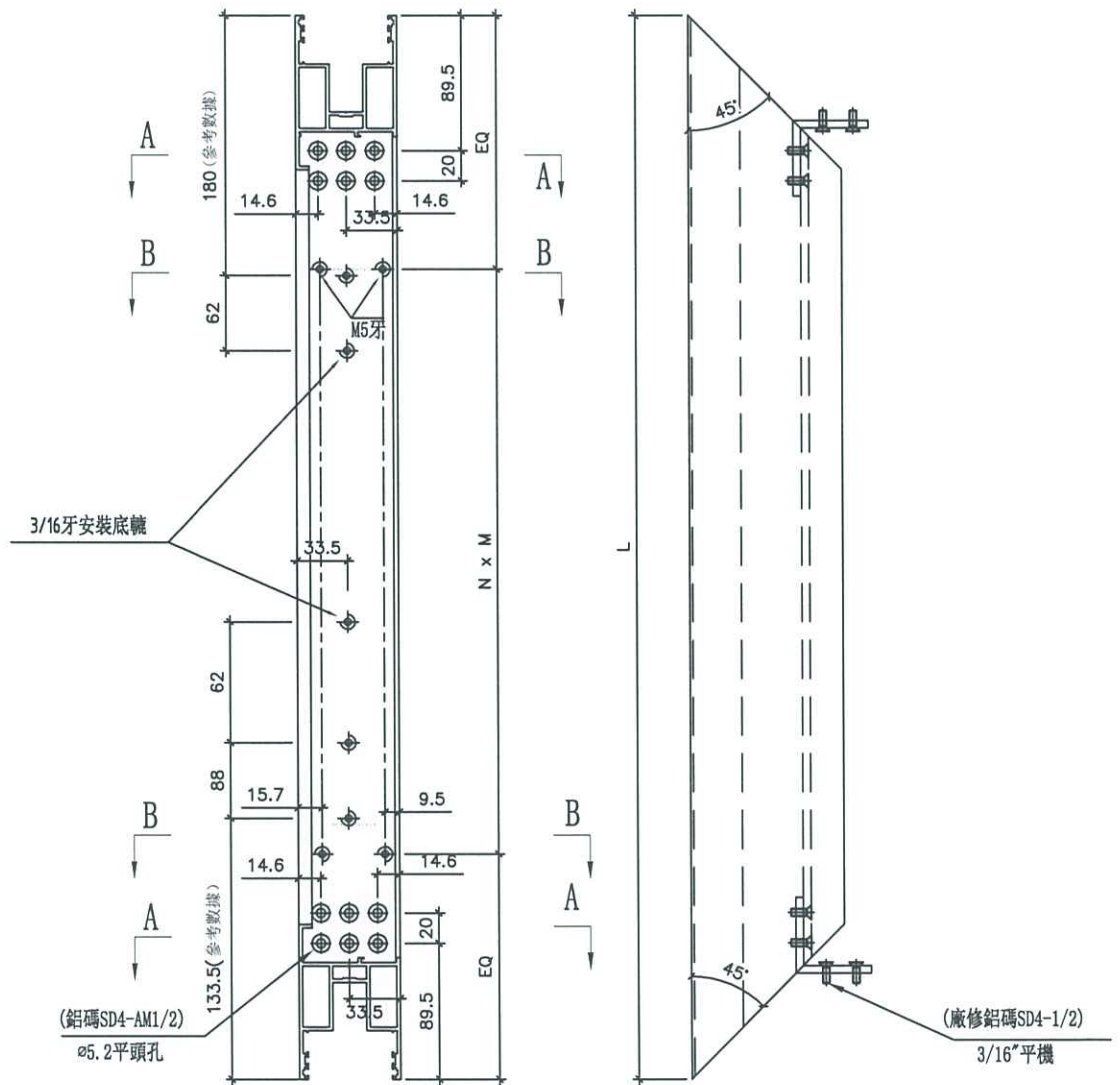


美特鋁質 有限公司
MIDI Aluminium Fabricator Ltd.

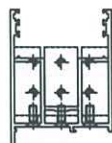
工程號 J856 | 地盤 天榮站

位置	座數	窗號	L (MM)	EQ	N x M	數量
J856-SD-IW-5151	T1-SIMPLEX 1A	AW18	897	148.5	3 x 200	1
J856-SD-IW-5152	T1-SIMPLEX 2A	AW18	897	148.5	3 x 200	1
J856-SD-IW-5155	T1-SIMPLEX 1A	AW18	897	148.5	3 x 200	1
J856-SD-IW-5155	T1-SIMPLEX 1B	AW18	897	148.5	3 x 200	1
J856-SD-IW-5153	T1-SIMPLEX 2A	AW103	909.5	154.75	3 x 200	1
J856-SD-IW-5156	T1-SIMPLEX 1B	AW106	1197	198.5	4 x 200	1
					合計:	6

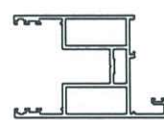
左



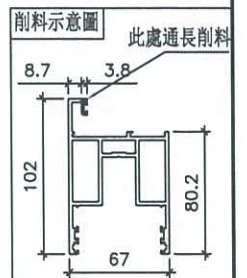
B-B



A-A



正面



名稱	二扇趟門玉料 (右生玉底)	制圖	謝永林	2024.08.15	修改		
材料	X86475	復核	謝永林	2024.08.22	日期		
顏色	中灰色 (UCT542429XL-3)	批准			圖號	SD02-S08	

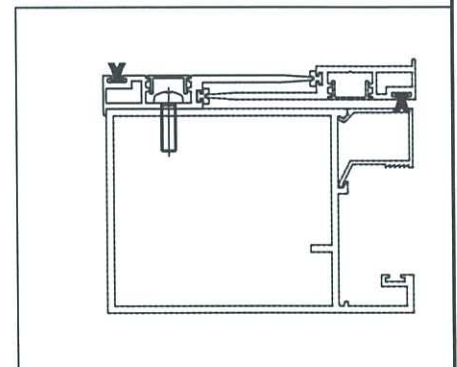
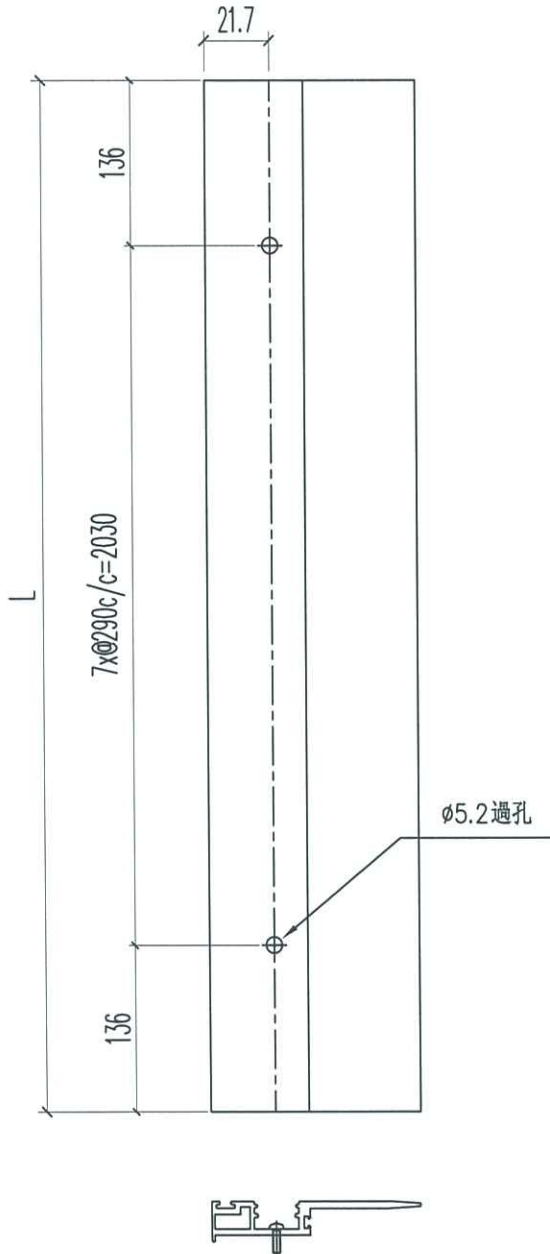


美特鋁質 有限公司
MIDI Aluminium Fabrication

工程號 J856 地盤 天榮站

位置	座數/單位	圖號	L (MM)	數量
J856-SD-IW-5151	T1-SIMPLEX 1A	AW18	2302	2
J856-SD-IW-5152	T1-SIMPLEX 2A	AW18	2302	2
J856-SD-IW-5155	T1-SIMPLEX 1A	AW18	2302	2
J856-SD-IW-5155	T1-SIMPLEX 1B	AW18	2302	2
J856-SD-IW-5153	T1-SIMPLEX 2A	AW103	2302	2
J856-SD-IW-5156	T1-SIMPLEX 1B	AW106	2302	2
			合計:	12

頂



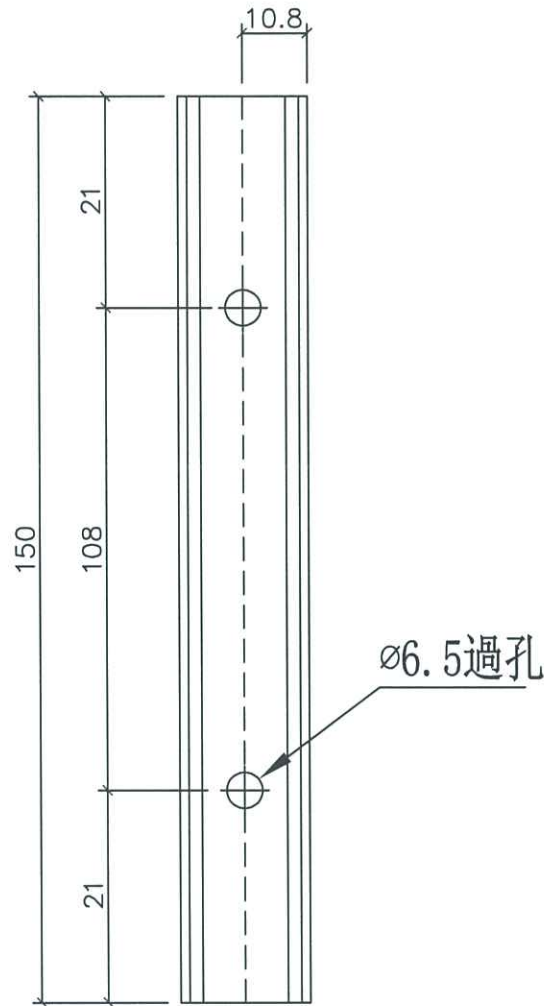
名稱	二扇趟門玉勾企	制圖	謝永林	2024.08.15	修改			
材料	X86477	復核	謝永林	2024.08.22	日期			
顏色	中灰色 (UCT542429XL-3)	批准			圖號	SD02-S09		



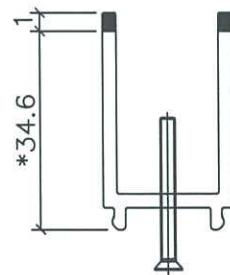
美特鋁質 有限公司
MIDI Aluminium Fabrica

工程號 J856 地盤 天榮站

位置	座數/單位	圖號	L (MM)	數量
J856-SD-IW-5151	T1-SIMPLEX 1A	AW18	150	10
J856-SD-IW-5152	T1-SIMPLEX 2A	AW18	150	10
J856-SD-IW-5155	T1-SIMPLEX 1A	AW18	150	10
J856-SD-IW-5155	T1-SIMPLEX 1B	AW18	150	10
J856-SD-IW-5153	T1-SIMPLEX 2A	AW103	150	10
J856-SD-IW-5156	T1-SIMPLEX 1B	AW106	150	10
			合計:	60



陰影位置全支削掉



名稱	趟門門扇絲吉利亞鎖墊槽(企用)	制圖	謝永林	2024. 08. 15	修改	-		
材料	X86481	復核	謝永林	2024. 08. 22	日期	-		
顏色	鉻化	批准			圖號	SD02-A01		

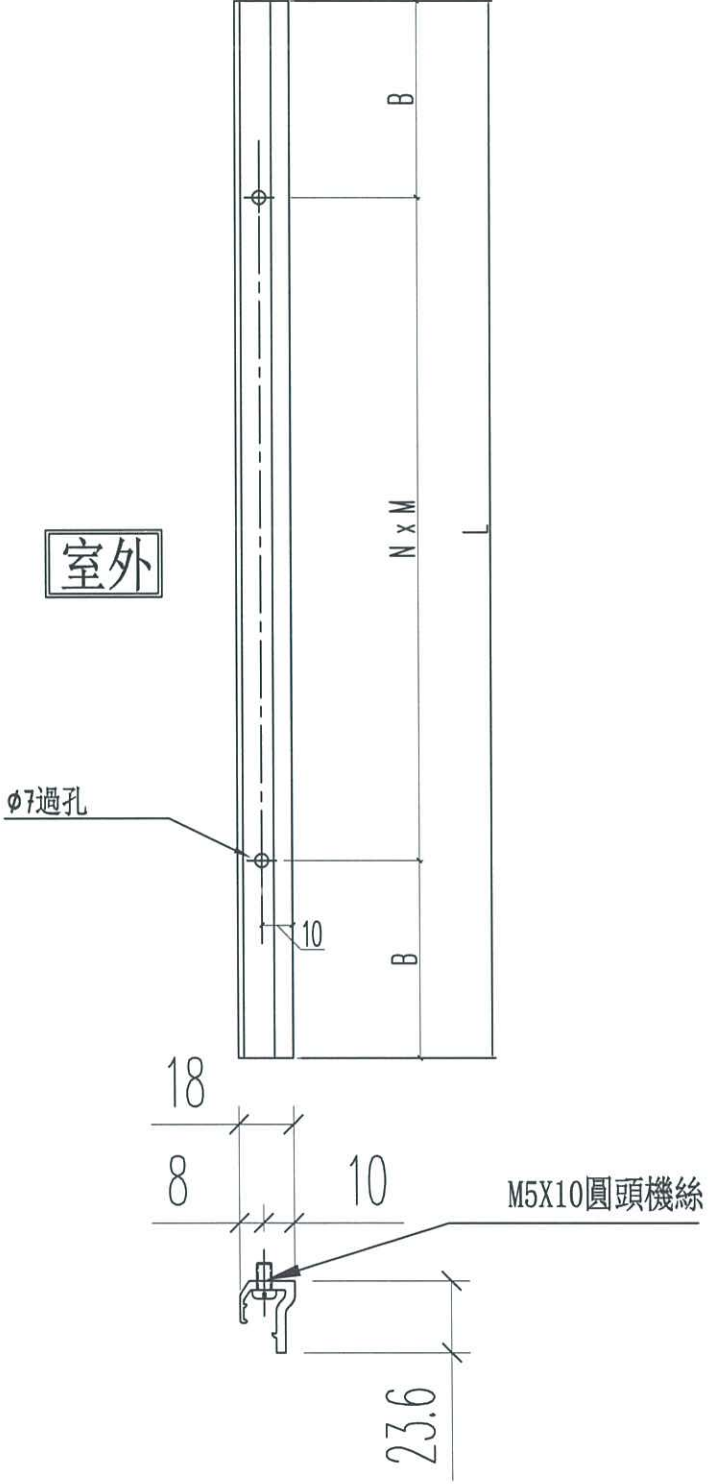


美特鋁質 有限公司
MIDI Aluminium Fabricat

L尺寸 (MM)	數量 (支)	N	X	M	B	窗號	分格尺寸	施工圖位置	座數/單位
2142	4	10	X	200	71	AW18	2405	J856-SD-1W-5151	T1-SIMPLEX 1A
2142	4	10	X	200	71	AW18	2405	J856-SD-1W-5152	T1-SIMPLEX 2A
2142	4	10	X	200	71	AW18	2405	J856-SD-1W-5155	T1-SIMPLEX 1A
2142	4	10	X	200	71	AW18	2405	J856-SD-1W-5155	T1-SIMPLEX 1B
2142	4	10	X	200	71	AW103	2405	J856-SD-1W-5153	T1-SIMPLEX 2A
2142	4	10	X	200	71	AW106	2405	J856-SD-1W-5156	T1-SIMPLEX 1B

工程號 J856 地盤 天榮站

室外

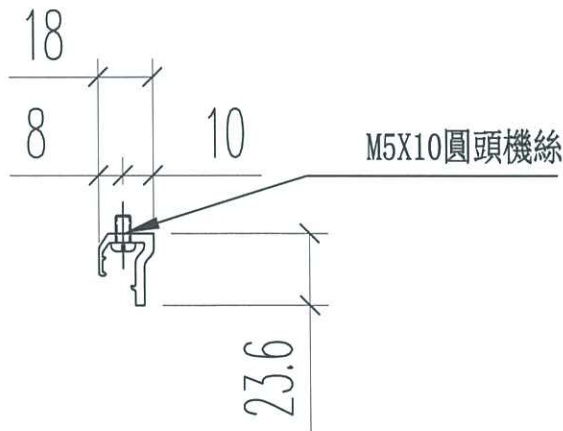
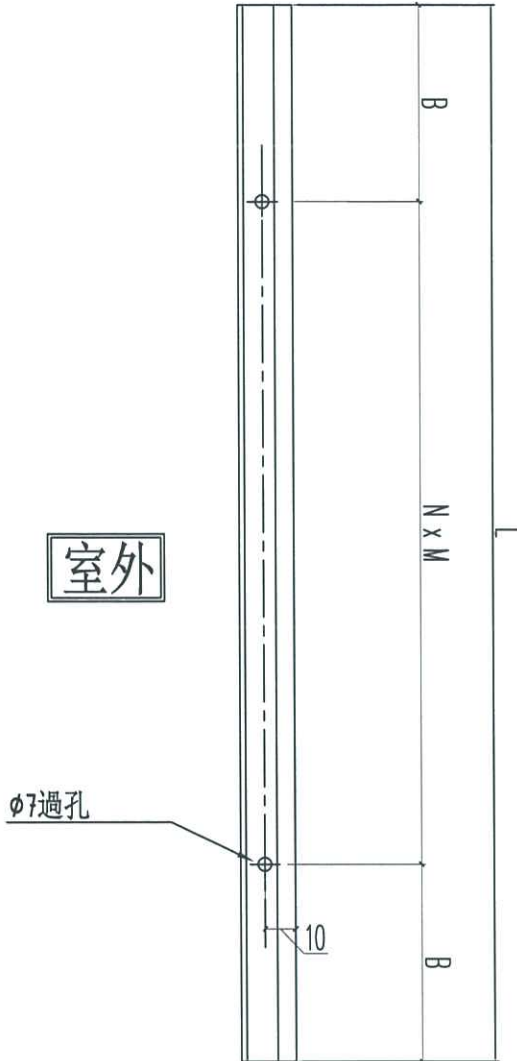


名稱	趟門玻璃骨(企)	制圖	謝永林	2024.08.15	修改		
材料	X86519	復核	謝永林	2024.08.22	日期		
顏色	鉻化	批准			圖號	SD02-QA1	



美特鋁質 有限公司
MIDI Aluminium Fabricator Ltd.

工程號 J856 | 地盤 天榮站



L尺寸 (MM)	數量 (支)	N	X	M	B	窗號	分格尺寸	施工圖位置	座數/單位
693	4	3	X	200	46.5	AW18	875	J856-SD-IW-5151	T1-SIMPLEX 1A
693	4	3	X	200	46.5	AW18	875	J856-SD-IW-5152	T1-SIMPLEX 2A
693	4	3	X	200	46.5	AW18	875	J856-SD-IW-5155	T1-SIMPLEX 1A
693	4	3	X	200	46.5	AW18	875	J856-SD-IW-5155	T1-SIMPLEX 1B
705.5	4	3	X	200	52.75	AW103	887.5	J856-SD-IW-5153	T1-SIMPLEX 2A
993	4	4	X	200	96.5	AW106	1175	J856-SD-IW-5156	T1-SIMPLEX 1B

名稱	趟門玻璃骨(橫)	制圖	謝永林	2024.08.15	修改		
材料	X86519	復核	謝永林	2024.08.22	日期		
顏色	鉻化	批准			圖號	SD02-HA1	



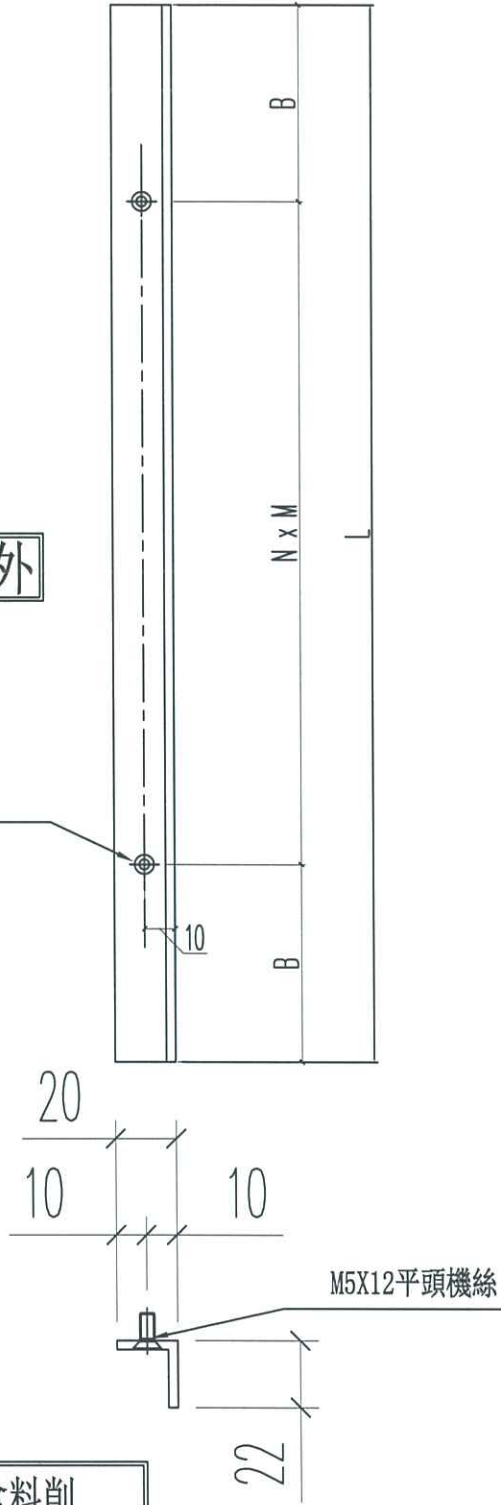
美特鋁質 有限公司
MIDI Aluminium Fabricat

L尺寸 (MM)	數量 (支)	N	X	M	B	窗號	分格尺寸	施工圖位置	座數/單位
2142	4	10	X	200	71	AW18	2405	J856-SD-1W-5151	T1-SIMPLEX 1A
2142	4	10	X	200	71	AW18	2405	J856-SD-1W-5152	T1-SIMPLEX 2A
2142	4	10	X	200	71	AW18	2405	J856-SD-1W-5155	T1-SIMPLEX 1A
2142	4	10	X	200	71	AW18	2405	J856-SD-1W-5155	T1-SIMPLEX 1B
2142	4	10	X	200	71	AW103	2405	J856-SD-1W-5153	T1-SIMPLEX 2A
2142	4	10	X	200	71	AW106	2405	J856-SD-1W-5156	T1-SIMPLEX 1B

工程號 J856 地盤 天榮站

室外

M5平頭孔



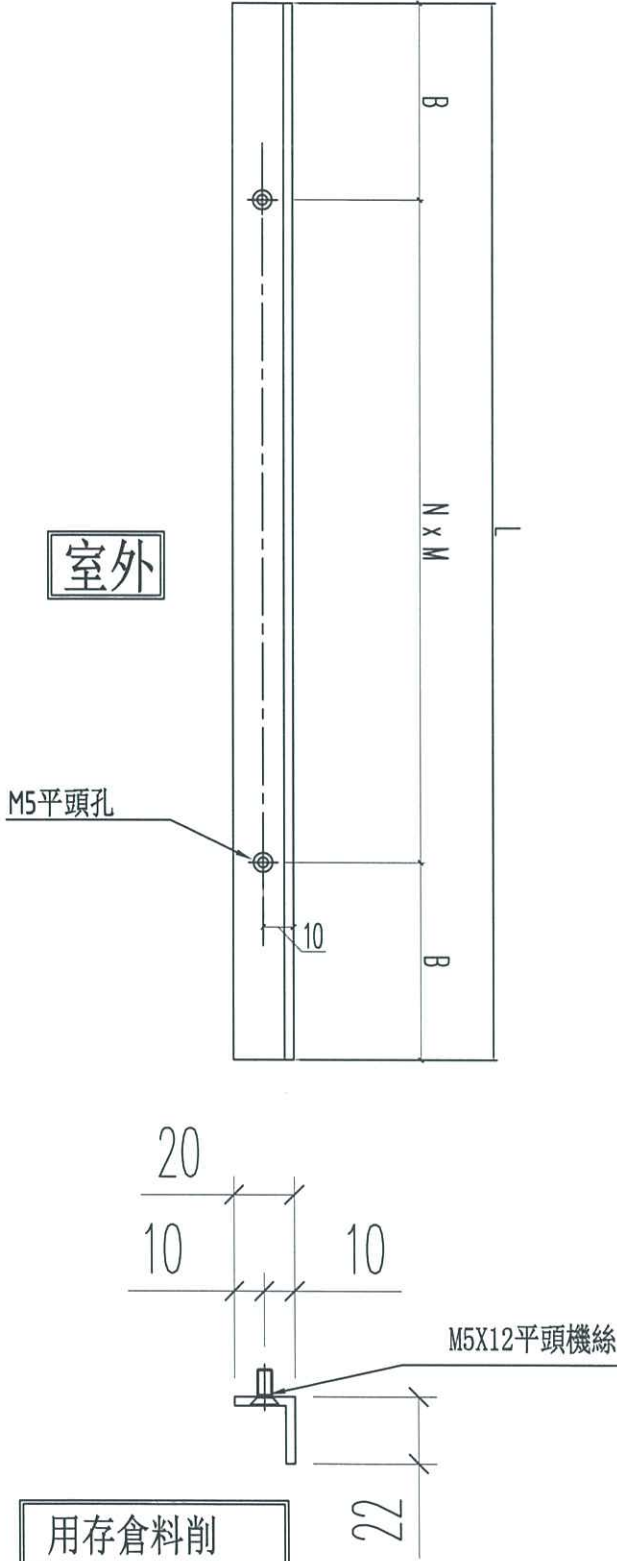
用存倉料削

名稱	趟門玻璃邊加力鋁角(企)	制圖	謝永林	2024.08.15	修改		
材料	22X20X3鋁角	復核	謝永林	2024.08.22	日期		
顏色	鉻化	批准			圖號	SD02-QB1	



美特鋁質 有限公司
MIDI Aluminium Fabricator Ltd.

工程號 J856 | 地盤 天榮站



L尺寸 (MM)	數量 (支)	N	X	M	B	窗號	分格尺寸	施工圖位置	座數/單位
693	4	3	X	200	46.5	AW18	875	J856-SD-IW-5151	T1-SIMPLEX 1A
693	4	3	X	200	46.5	AW18	875	J856-SD-IW-5152	T1-SIMPLEX 2A
693	4	3	X	200	46.5	AW18	875	J856-SD-IW-5155	T1-SIMPLEX 1A
693	4	3	X	200	46.5	AW18	875	J856-SD-IW-5155	T1-SIMPLEX 1B
705.5	4	3	X	200	52.75	AW103	887.5	J856-SD-IW-5153	T1-SIMPLEX 2A
993	4	4	X	200	96.5	AW106	1175	J856-SD-IW-5156	T1-SIMPLEX 1B

名稱	趟門玻璃邊加力鋁角(橫)	制圖	謝永林	2024.08.15	修改		
材料	22X20X3鋁角	復核	謝永林	2024.08.22	日期		
顏色	鉻化	批准			圖號	SD02-HB1	