

工程指示 / 要求簡箋 ENGINEER INSTRUCTIONS(E.I.)

工程指示編號:	EI- 8221	修改版本:	-
	HK- 1543		
工程編號:	J 856	工程名稱:	天榮站
收件人:	生統/謝永林	發件人:	Iris
工程項目:	T1隔音門窗隔音內插板加工圖 ^ 1mm	日期:	21/08/2024

<input checked="" type="checkbox"/> 原合約工程包	<input type="checkbox"/> 原合約工程加 / 減賬 QT-	<input type="checkbox"/> 新工程報價 QT-
--	--	------------------------------------

信件批核號碼/圖紙參考編號:	批核模具圖紙編號:
客戶指示附件:	管理內部批簽署:

<input type="checkbox"/> 初步鋁料 B.M.	<input type="checkbox"/> 加工拆圖, 然後生產	<input type="checkbox"/> 尺寸表
<input type="checkbox"/> 正式鋁料 B.M.	<input type="checkbox"/> 技術上資料/指示	<input type="checkbox"/> 報價
<input type="checkbox"/> 配件 B.M.	<input type="checkbox"/> 樣辦或貨品說明書	<input type="checkbox"/> 分判合約
<input type="checkbox"/> 其他:		

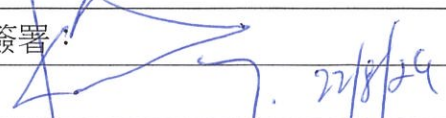
內容: T1隔音門窗隔音內插板加工圖 ^ 1mm
完成上列要求日期: 28/10/2024

國內

<input type="checkbox"/> 生產技術總監	<input type="checkbox"/> 連附件	<input checked="" type="checkbox"/> 技術部	<input checked="" type="checkbox"/> 連附件	<input type="checkbox"/> 生產部	<input type="checkbox"/> 連附件
<input type="checkbox"/> 採購部	<input type="checkbox"/> 連附件	<input checked="" type="checkbox"/> 生產統籌部	<input checked="" type="checkbox"/> 連附件	<input type="checkbox"/> 報關組	<input type="checkbox"/> 連附件
<input type="checkbox"/> 質檢部	<input type="checkbox"/> 連附件	<input type="checkbox"/> 會計部	<input type="checkbox"/> 連附件	<input type="checkbox"/> 機械設計部	<input type="checkbox"/> 連附件
<input type="checkbox"/> 香港辦	<input type="checkbox"/> 連附件	<input type="checkbox"/> 其他:			

香港

<input type="checkbox"/> 行政部	<input type="checkbox"/> 連附件	<input type="checkbox"/> 會計部	<input type="checkbox"/> 連附件	<input type="checkbox"/> 統籌部	<input type="checkbox"/> 連附件	<input type="checkbox"/> 工程部	<input type="checkbox"/> 連附件
<input type="checkbox"/> 採購部	<input type="checkbox"/> 連附件	<input type="checkbox"/> QS部	<input type="checkbox"/> 連附件	<input checked="" type="checkbox"/> 地盤管理	<input checked="" type="checkbox"/> 連附件	<input type="checkbox"/> 維修部	<input type="checkbox"/> 連附件

*發件人簽署: Iris	*組別成員批核簽署:
傳遞編號:	項目經理簽署:  21/8/24

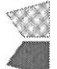
# 圖則登記表

## DRAWING REGISTER

接收日期 Receiving Date (適用於客戶圖則)

工程名稱 Project Title:	天水圍天榮站	年							
	T1座隔音門窗隔音內插板拆圖	月							
工程編號 Project No:	J-856	日							
分發予 Distributed To		年	24						
		月	8						
		日	17						
圖則編號 Drg. No.	圖則名稱 Drawing Title		修訂編號 Revision No.						
CB-01Q	POMUTE ( 隔音內插板 )	1	-						
CB-01Q ( 1 )	POMUTE ( 隔音內插板 )	2	-						
J856-SD-AS-5101	位置圖	3	-						
J856-SD-AS-5102	位置圖	4	-						
J856-SD-AS-5103	位置圖	5	-						
J856-SD-AS-5104	位置圖	6	-						
J856-SD-AS-5105	位置圖	7	-						
J856-SD-AS-5106	位置圖	8	-						
J856-SD-AS-5107	位置圖	9	-	-					

美特鋁質 MIDI Aluminium Fabricator Ltd.		工程號： J-856		計算： 周廣志		日期： 2024.8.14		送呈： 胡哥		註明： 計算參考數值/ 所屬位置分格						
廠用內插板B. M. 表		地盤名稱： 天水圍天榮站		核對： 謝永林		日期： 2024.8.17		副本：								
項目類別： T1座隔音門窗		批准：		A/C Code:		總計內插板面積 (平方米) :		數量 (塊)		分屬類型						
修改版次：		窗號		顏色與類型/加工圖參考		厚度 (mm)		內插板尺寸		內插板VF.						
序號	分座	使用位置	使用樓層	窗號	每層數	隔音內插板編號	顏色與類型/加工圖參考	厚度 (mm)	寬度 (W mm)	高度 (H mm)	數量 (塊)	總面積 (平方米)	內插板VF.	分屬類型	分格寬度	分格高度
1	T1座	A8-L1V	3/F-45/F	AW-A-05a	37	CB-01Q	中灰色 (UCT542919XL-3)	1	37.3	2190.0	74	6.045	6.045	隔音門窗內插板企	1298	2263.5
2	T1座	A5-L1V	3/F-46F		38	CB-01Q	中灰色 (UCT542919XL-3)	1			76	6.208	6.208	隔音門窗內插板企		
3	T1座	A7-L1V	3/F-45/F	AW-A-05a	37	CB-01Q	中灰色 (UCT542919XL-3)	1	37.3	2190.0	74	6.045	6.045	隔音門窗內插板企	1347	2263.5
4	T1座	B6-L1V	3/F-46/F		38	CB-01Q	中灰色 (UCT542919XL-3)	1			76	6.208	6.208	隔音門窗內插板企		
5	T1座	A8-BR3	6/F-12/F		7	CB-01Q	中灰色 (UCT542919XL-3)	1	37.3	1625.0	14	0.849	0.849	隔音門窗內插板企	715	1698.5
6	T1座	A8-BR2	3/F-26/F	AW-A-02bR	20	CB-01Q	中灰色 (UCT542919XL-3)	1			40	2.425	2.425	隔音門窗內插板企		
7	T1座	A5-BR2	3/F-46/F		38	CB-01Q	中灰色 (UCT542919XL-3)	1	37.3	1625.0	76	4.607	4.607	隔音門窗內插板企	715	1698.5
8	T1座	A7-BR2	3/F-45/F	AW-A-02b	37	CB-01Q	中灰色 (UCT542919XL-3)	1			74	4.485	4.485	隔音門窗內插板企		
9	T1座	B6-BR2	3/F-46/F		38	CB-01Q	中灰色 (UCT542919XL-3)	1	37.3	1640.0	76	4.607	4.607	隔音門窗內插板企	830	1713.5
10	T1座	B5-MBR	3/F-46/F	AW-A-04ai	38	CB-01Q	中灰色 (UCT542919XL-3)	1			76	4.607	4.607	隔音門窗內插板企		
11	T1座	A5-MBR	3/F-46/F		38	CB-01Q	中灰色 (UCT542919XL-3)	1	37.3	1625.0	74	4.485	4.485	隔音門窗內插板企	815	1698.5
12	T1座	A6-MBR	3/F-45/F	AW-A-04C	37	CB-01Q	中灰色 (UCT542919XL-3)	1			74	4.485	4.485	隔音門窗內插板企		
13	T1座	A7-MBR	3/F-45/F		37	CB-01Q	中灰色 (UCT542919XL-3)	1	37.3	2190.0	74	6.045	6.045	隔音門窗內插板企	1220	2263.5
14	T1座	A6-L1V	3/F-45/F		37	CB-01Q	中灰色 (UCT542919XL-3)	1			76	6.208	6.208	隔音門窗內插板企		
15	T1座	B5-L1V	3/F-46/F	AW-A-05	38	CB-01Q	中灰色 (UCT542919XL-3)	1	37.3	1230.8	74	3.397	3.397	隔音門窗內插板橫	1298	2263.5
16	T1座	A8-L1V	3/F-45/F	AW-A-05a	37	CB-01H	中灰色 (UCT542919XL-3)	1			76	3.628	3.628	隔音門窗內插板橫		
17	T1座	A5-L1V	3/F-46F		38	CB-01H	中灰色 (UCT542919XL-3)	1	37.3	1279.8	74	3.533	3.533	隔音門窗內插板橫	1347	2263.5
18	T1座	A7-L1V	3/F-45/F	AW-A-05a	37	CB-01H	中灰色 (UCT542919XL-3)	1			76	3.628	3.628	隔音門窗內插板橫		
19	T1座	B6-L1V	3/F-46/F		38	CB-01H	中灰色 (UCT542919XL-3)	1	37.3	647.8	14	0.338	0.338	隔音門窗內插板橫	715	1698.5
20	T1座	A8-BR3	6/F-12/F	AW-A-02bR	7	CB-01H	中灰色 (UCT542919XL-3)	1			40	0.967	0.967	隔音門窗內插板橫		
21	T1座	A8-BR2	3/F-26/F		20	CB-01H	中灰色 (UCT542919XL-3)	1	37.3	647.8	76	1.836	1.836	隔音門窗內插板橫	715	1698.5
22	T1座	A5-BR2	3/F-46/F		38	CB-01H	中灰色 (UCT542919XL-3)	1			74	1.788	1.788	隔音門窗內插板橫		
23	T1座	A7-BR2	3/F-45/F	AW-A-02b	37	CB-01H	中灰色 (UCT542919XL-3)	1	37.3	647.8	76	1.836	1.836	隔音門窗內插板橫	715	1698.5
24	T1座	B6-BR2	3/F-46/F		38	CB-01H	中灰色 (UCT542919XL-3)	1			76	1.836	1.836	隔音門窗內插板橫		

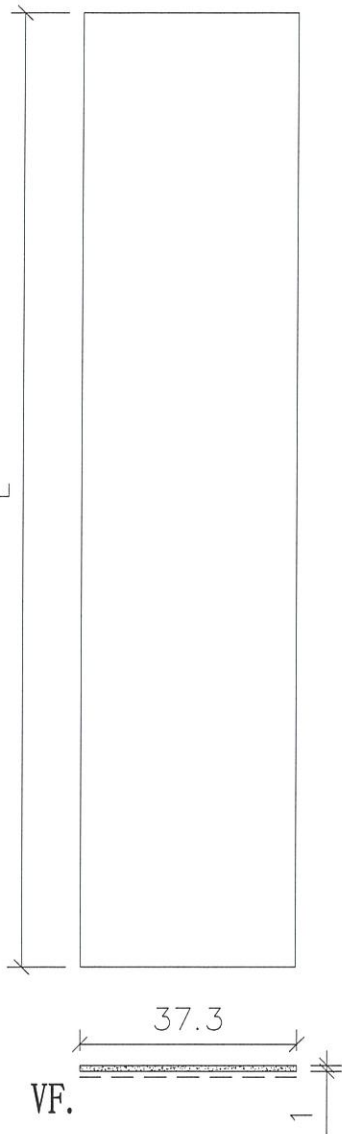
 <b>美特鋁質</b> 有限公司 MIDI Aluminum Fabricator Ltd.		工程號： J-856		計算： 周廣志		日期： 2024.8.14		送呈： 胡哥		註明： 計算參考數值/ 所屬位置分格							
廠用內插板B. M. 表		地盤名稱： 天水圍天榮站		核對： 謝永林		日期： 2024.8.17		副本：									
項目類別： T1座隔音門窗		批准：		A/C Code: 107.769		總計內插板面積 (平方米)： 107.769											
修改版次：																	
序號	分座	使用位置	使用樓層	窗號	層數	每層數	隔音內插板編號	顏色與類型/加工圖參考	厚度 (mm)	內插板尺寸 寬度 (W mm) 高度 (H mm)		數量 (塊)	總面積 (平方米)	內插板VF.	分屬類型	分格寬度	分格高度
25	T1座	B5-MBR	3/F-46/F	AW-A-04a1	38	2	CB-01H	中灰色 (UCT542919XL-3)	1	37.3	762.8	76	2.162	2.162	隔音門窗內插板橫	830	1713.5
26	T1座	A5-MBR	3/F-46/F		38	2	CB-01H	中灰色 (UCT542919XL-3)	1			76	2.120	2.120	隔音門窗內插板橫		
27	T1座	A6-MBR	3/F-45/F	AW-A-04C	37	2	CB-01H	中灰色 (UCT542919XL-3)	1	37.3	747.8	74	2.064	2.064	隔音門窗內插板橫	815	1698.5
28	T1座	A7-MBR	3/F-45/F		37	2	CB-01H	中灰色 (UCT542919XL-3)	1			74	2.064	2.064	隔音門窗內插板橫		
29	T1座	A6-LIV	3/F-45/F	AW-A-05	37	2	CB-01H	中灰色 (UCT542919XL-3)	1	37.3	1152.8	74	3.182	3.182	隔音門窗內插板橫	1220	2263.5
30	T1座	B5-LIV	3/F-46/F		38	2	CB-01H	中灰色 (UCT542919XL-3)	1			76	3.268	3.268	隔音門窗內插板橫		
31											合計：	2060	107.769	107.769			



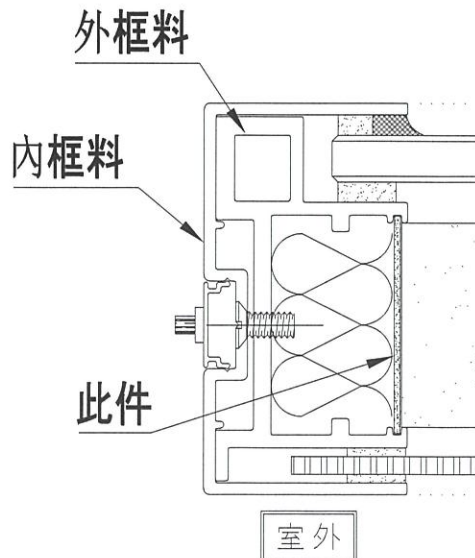
工程號 J856 | 地盤 天榮站

數據表見後頁

每副橫企各兩隻



安裝示意圖



請注意：按供應商要求，用剪床加工，沒有刀口，減少浪費

名稱	POMUTE (隔音內插板)	制圖	周廣志	2024. 08. 09	修改		
材料	680x3000規格	復核	謝永林	2024. 08. 17	日期		
顏色	中灰色 (UCT542919XL-3)	批准			圖號	CB-01Q	



工程號 J856 | 地盤 天榮站

# 拆圖見前頁

## 每副橫企各兩隻

序號	物料編號	分座	使用位置	使用樓層	窗號	層數	每層數	數量	長度L	
1	CB-01Q	T1座	A8-LIV	3/F-45/F	AW-A-05a	37	2	74	2190.0	
2		T1座	A5-LIV	3/F-46F	AW-A-05a	38	2	76	2190.0	
3		T1座	A7-LIV	3/F-45/F		37	2	74		
4		T1座	B6-LIV	3/F-46/F		38	2	76		
5		T1座	A8-BR3	6/F-12/F		AW-A-02bR	7	2		14
6		T1座	A8-BR2	3/F-26/F	20		2	40		
7		T1座	A5-BR2	3/F-46/F	AW-A-02b	38	2	76	1625.0	
8		T1座	A7-BR2	3/F-45/F		37	2	74		
9		T1座	B6-BR2	3/F-46/F		38	2	76		
10		T1座	B5-MBR	3/F-46/F	AW-A-04ai	38	2	76	1640.0	
11		T1座	A5-MBR	3/F-46/F	AW-A-04C	38	2	76	1625.0	
12		T1座	A6-MBR	3/F-45/F		37	2	74		
13		T1座	A7-MBR	3/F-45/F		37	2	74		
14		T1座	A6-LIV	3/F-45/F	AW-A-05	37	2	74	2190.0	
15		T1座	B5-LIV	3/F-46/F		38	2	76		
16		CB-01H	T1座	A8-LIV	3/F-45/F	AW-A-05a	37	2	74	1230.8
17			T1座	A5-LIV	3/F-46F	AW-A-05a	38	2	76	1279.8
18			T1座	A7-LIV	3/F-45/F		37	2	74	
19			T1座	B6-LIV	3/F-46/F		38	2	76	
20			T1座	A8-BR3	6/F-12/F		AW-A-02bR	7	2	
21			T1座	A8-BR2	3/F-26/F	20		2	40	
22			T1座	A5-BR2	3/F-46/F	AW-A-02b	38	2	76	647.8
23			T1座	A7-BR2	3/F-45/F		37	2	74	
24			T1座	B6-BR2	3/F-46/F		38	2	76	
25			T1座	B5-MBR	3/F-46/F	AW-A-04ai	38	2	76	762.8
26			T1座	A5-MBR	3/F-46/F	AW-A-04C	38	2	76	747.8
27			T1座	A6-MBR	3/F-45/F		37	2	74	
28			T1座	A7-MBR	3/F-45/F		37	2	74	
29			T1座	A6-LIV	3/F-45/F	AW-A-05	37	2	74	1152.8
30			T1座	B5-LIV	3/F-46/F		38	2	76	
31							合計:	2060		
名稱	POMUTE (隔音內插板)		制圖	周廣志	2024.08.09	修改				
材料	680x3000規格		復核	謝永林	2024.08.17	日期				
顏色	中灰色 (UCT542919XL-3)		批准			圖號	CB-01Q (1)			



B.D. REF :

CLIENT :



ARCHITECT :



MAIN CONTRACTOR :



STRUCTURAL ENGINEER :



FAÇADE CONSULTANT:



NOTE:

1. ALL DIMENSIONS ARE IN mm.
2. ALL ELEVATIONS ARE VIEWED FROM OUTSIDE.
3. ALL DIMENSIONS TO BE VERIFIED ON SITE BEFORE FABRICATION.

LEGEND:

1. F.F.L. --- FINISHED FLOOR LEVEL
2. S.F.L. --- STRUCTURAL FLOOR LEVEL

No.	Date	Description
F	16/10/2023	REVISION SUBJECT TO ALPHA CONSULTANT
E	10/09/2023	REVISION SUBJECT TO ALPHA CONSULTANT
D	15/08/2023	REVISION SUBJECT TO ARCHITECT
C	17/05/2023	REVISION SUBJECT TO ARCHITECT
B	27/03/2023	REVISION SUBJECT TO ARCHITECT
A	16/07/2023	REVISION SUBJECT TO ARCHITECT

JOB NO. : J-855

PROJECT :  
PROPOSED DEVELOPMENT ABOVE  
LIGHT RAIL TIN WING STOP, TSWTL  
NO.23, AREA 33, TIN SHUI WAI, N.T.

TITLE :

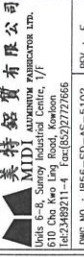
WINDOW SCHEDULE FOR  
TOWER 1 ACOUSTIC WINDOW

DATE : 06-Jan-23

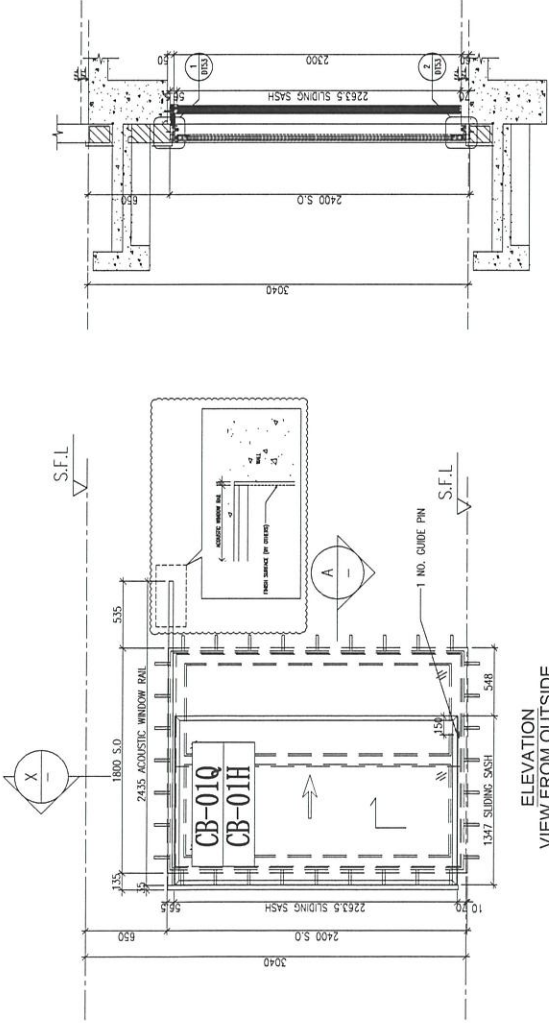
SCALE : 1:10

DRAWN BY : Ivan

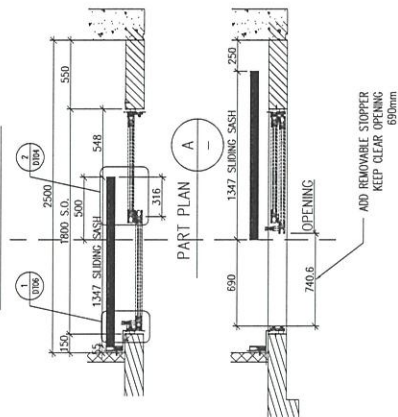
CHECKED BY :



DWG NO. : JB56-SD-AS-5102 REV. : F



ELEVATION VIEW FROM OUTSIDE



PART PLAN A

PART SECTION X

AW-A-05a					
LOCATION	A5-LIV	A7-LIV	B6-LIV		
FLOOR	3/F-46/F	3/F-45/F	3/F-46/F		
MPA	YES	YES	YES		
TOP & SIDE SAM	YES	YES	YES		
QUANTITY	38	37	38		
OVERLAPPING(REQUIRE)	500	500	500		
OVERLAPPING(PROVIDED)	500	500	500		

B.D. REF. :

CLIENT :



ARCHITECT :



MAIN CONTRACTOR :



STRUCTURAL ENGINEER :



PACKAGE CONSULTANT:



NOTE:

1. ALL DIMENSIONS ARE IN mm.
2. ALL ELEVATIONS ARE VIEWED FROM OUTSIDE.
3. ALL DIMENSIONS TO BE VERIFIED ON SITE BEFORE FABRICATION.

LEGEND:

1. F.F.L. --- FINISHED FLOOR LEVEL
2. S.F.L. --- STRUCTURAL FLOOR LEVEL

NO.	DATE	REVISION
D	16/11/2023	REVISION SUBJECT TO ALPHA COMMENT
C	10/09/2023	REVISION SUBJECT TO AMCL/COMENT
B	11/05/2023	REVISION SUBJECT TO AMCL/COMENT
A	27/03/2023	REVISION SUBJECT TO AMCL/COMENT

JOB NO. : J-856

PROJECT :

PROPOSED DEVELOPMENT ABOVE  
LIGHT RAIL TIN WING STOP (S/W/L)  
NO.23,AREA 33,TIN SHUI WAI, N.T.

TITLE :

WINDOW SCHEDULE FOR  
TOWER 1 ACOUSTIC WINDOW

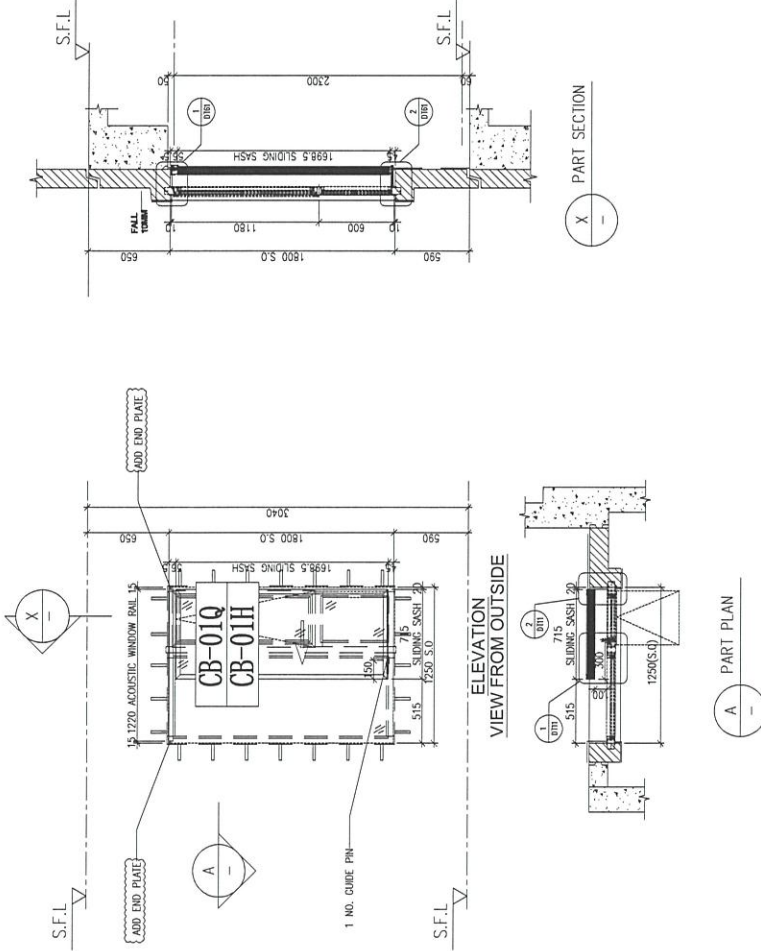
DATE : 06-Jan-23

DRAWN BY : Ivan

CHECKED BY :

SCALE : 1:40

REV. : D



AW-A-02bR				
LOCATION	A8-BR3	A8-BR2		
FLOOR	6/F-12/F	3/F-26/F		
MPA	YES	YES		
TOP & SIDE SAM	NO	NO		
QUANTITY	7	20		
OVERLAPPING(REQUIRE)	253	253		
OVERLAPPING(PROVIDED)	300	300		

B.O. REF :

CLIENT :



42/7 SUN HUNG KAI CENTRE, WANCHAI, HONGKONG

ARCHITECT :



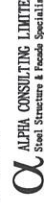
MAIN CONTRACTOR :



STRUCTURAL ENGINEER :



FAÇADE CONSULTANT :



Structures & Façade Specialist

NOTE :

1. ALL DIMENSIONS ARE IN mm.
2. ALL DIMENSIONS ARE VIEWED FROM OUTSIDE.
3. ALL DIMENSIONS TO BE VERIFIED ON SITE BEFORE FABRICATION.

LEGEND :

1. F.F.L. -- FINISHED FLOOR LEVEL
2. S.F.L. -- STRUCTURAL FLOOR LEVEL

REV	DATE	DESCRIPTION
E	16/01/2023	REVISION SUBJECT TO ALPHA COMMENT
D	10/06/2023	REVISION SUBJECT TO ARCHITECTURE
C	11/05/2023	REVISION SUBJECT TO ARCHITECTURE
B	07/05/2023	REVISION SUBJECT TO ARCHITECTURE
A	16/07/2023	REVISION SUBJECT TO ARCHITECTURE

JOB NO. : J-856

PROJECT :

PROPOSED DEVELOPMENT ABOVE  
LIGHT RAIL TIN WING STOP, TSWIL  
NO.23, AREA 33, TIN SHUI WAI, N.T.

TITLE :

WINDOW SCHEDULE FOR  
TOWER 1 ACOUSTIC WINDOW

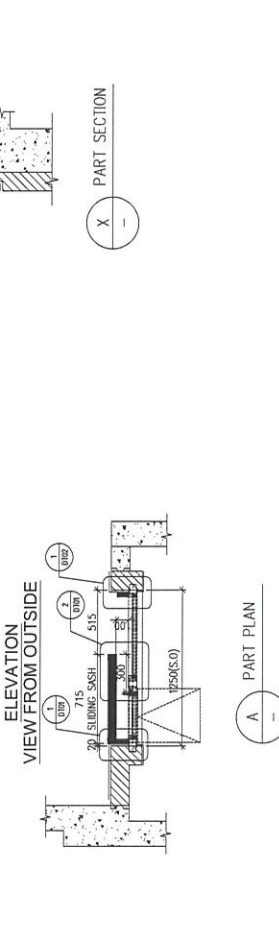
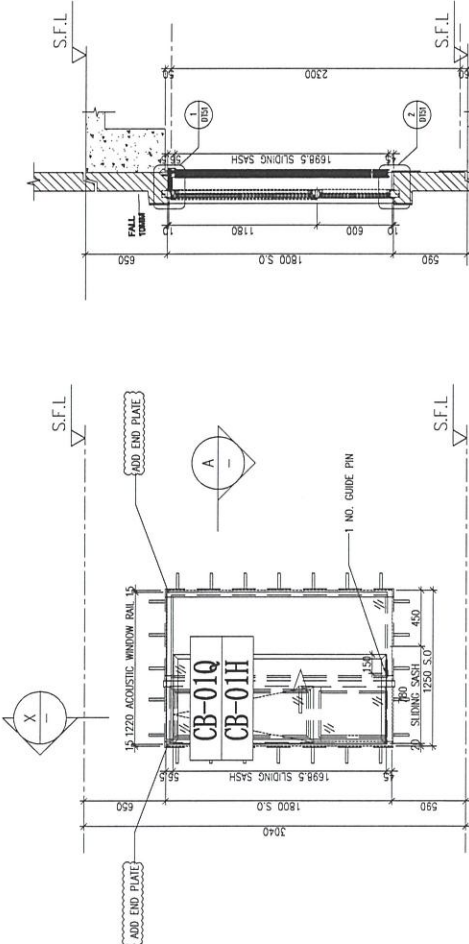
DATE : 06-Jun-23

SCALE : 1:40

DOWN BY : Ivan

CHECKED BY :

美特 鋁質有限公司  
 MIDI Aluminium Products (HK) Limited  
 610 Che Kwo Ling Road, Kowloon  
 Tel: 24189211-4 Fax: (852) 27272666  
 DWG NO. : J856-S0-AS-5104 REV. : E



AW-A-02b				
LOCATION	A5-BR2	A7-BR2	B6-BR2	
FLOOR	3/F-46/F	3/F-45/F	3/F-46/F	
MPA	YES	YES	YES	
TOP & SIDE SAM	YES	YES	YES	
QUANTITY	38	37	38	
OVERLAPPING(REQUIRE)	300	300	300	
OVERLAPPING(PROVIDED)	300	300	300	

BD. REF :

CLIENT :



ARCHITECT :  
**lw&partners**  
i t c h n i c i a l s

MAIN CONTRACTOR :



STRUCTURAL ENGINEER :



FAÇADE CONSULTANT:



NOTE:

1. ALL DIMENSIONS ARE IN mm.
2. ALL ELEVATIONS ARE VIEWED FROM OUTSIDE.
3. ALL DIMENSIONS TO BE VERIFIED ON SITE BEFORE FABRICATION.

LEGEND:

1. F.F.L. -- FINISHED FLOOR LEVEL
2. S.F.L. -- STRUCTURAL FLOOR LEVEL

NO.	DATE	REVISION
E	16/09/2023	REVISION SUBJECT TO ADMIN COMMENT
D	10/09/2023	REVISION SUBJECT TO ARCHITECT COMMENT
C	11/05/2023	REVISION SUBJECT TO ARCHITECT COMMENT
B	27/03/2023	REVISION SUBJECT TO ARCHITECT COMMENT
A	12/07/2023	REVISION SUBJECT TO ARCHITECT COMMENT

J-856

JOB NO.:

PROJECT :  
PROPOSED DEVELOPMENT ABOVE  
LEVEL 10 WING, STOR.15WFL  
NO.23, AREA 35.1IN SHUI WAH, N.T.

TITLE :

WINDOW SCHEDULE FOR  
TOWER 1 ACOUSTIC WINDOW

DATE : 06-Jun-23

SCALE : 1:40

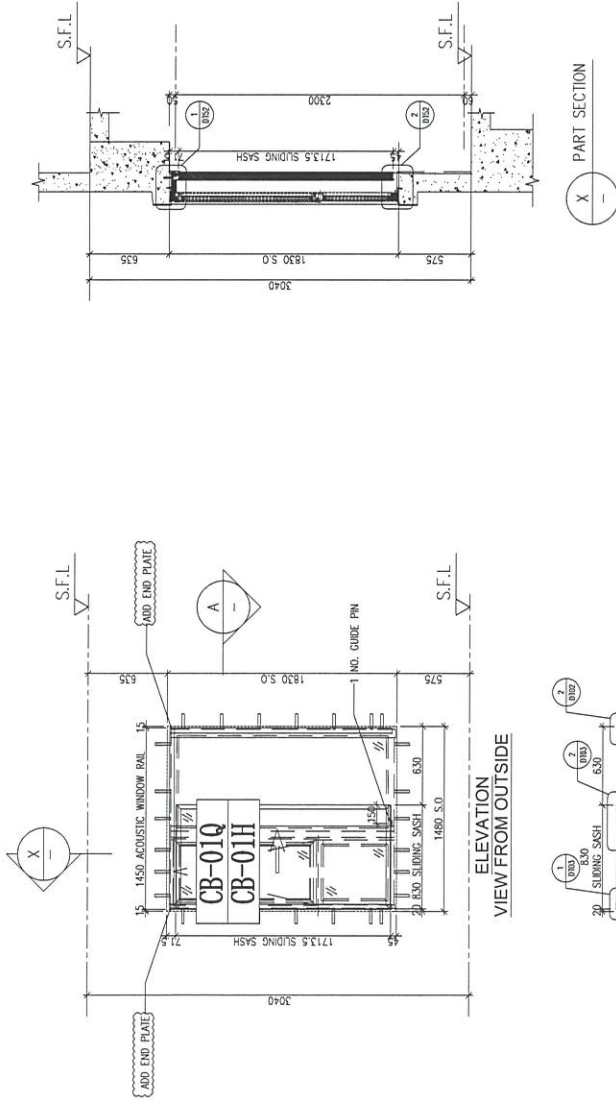
DRAWN BY : Iwan

CHECKED BY :



DWG NO. : J856-SD-AS-5105

REV. : E



AW-A-04ai	
LOCATION	B5-MBR
FLOOR	3/F-46/F
MPA	YES
TOP & SIDE SAM	YES
QUANTITY	38
OVERLAPPING(REQUIRED)	300
OVERLAPPING(PROVIDED)	300

B.D. REF :

CLIENT :



ARCHITECT :



MAIN CONTRACTOR :



STRUCTURAL ENGINEER :



FAÇADE CONSULTANT:



NOTE:

1. ALL DIMENSIONS ARE IN MM.
2. ALL ELEVATIONS ARE VIEWED FROM OUTSIDE.
3. ALL DIMENSIONS TO BE VERIFIED ON SITE BEFORE FABRICATION.

LEGEND:

1. S.F.L. — FINISHED FLOOR LEVEL.
2. S.F.L. — STRUCTURAL FLOOR LEVEL.

NO.	DATE	REVISION
E	16/09/2023	REVISION SUBJECT TO ALPHA COMMENT
D	10/08/2023	REVISION SUBJECT TO ARCHITECT
C	17/05/2023	REVISION SUBJECT TO ARCHITECT
B	21/03/2023	REVISION SUBJECT TO ARCHITECT
A	17/01/2023	REVISION SUBJECT TO ARCHITECT

JOB NO. : J-855

PROJECT : PROPOSED DEVELOPMENT ABOVE PROPOSED LIGHT RAIL TIN WING STOP TSWIL NO.23, AREA 33.1M SHUI WAI, N.T.

TITLE : WINDOW SCHEDULE FOR TOWER 1 ACOUSTIC WINDOW

DATE : 06-Jan-23

SCALE : 1:40

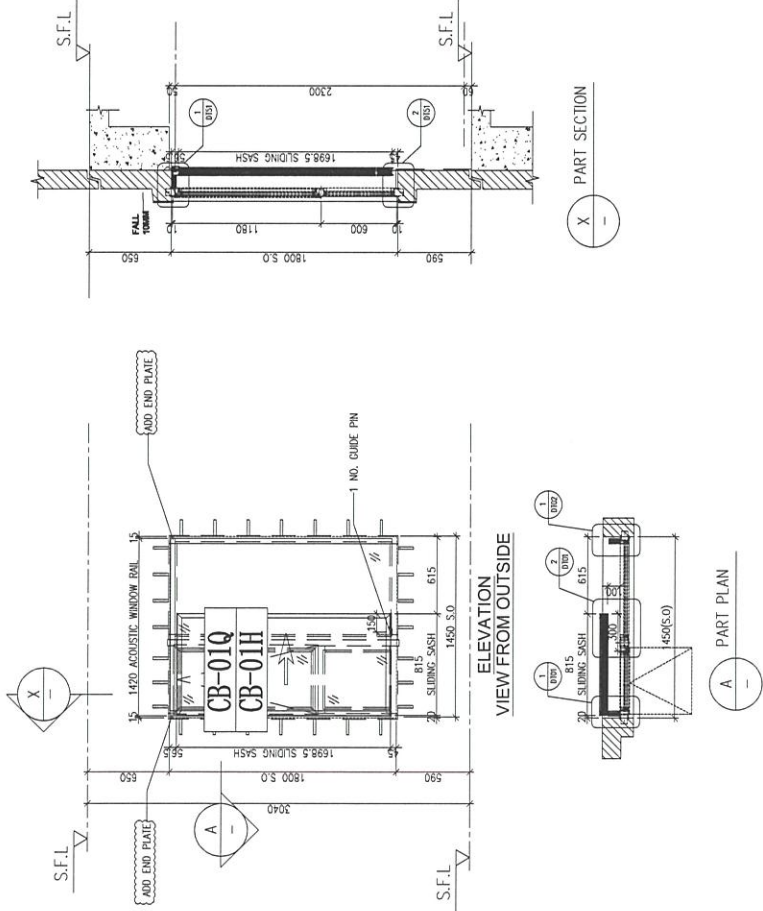
DRAWN BY : Ivan

CHECKED BY :



DWG NO. : J855-SD-AS-5106

REV. : E



AW-A-04C				
LOCATION	A5-MBR	A6-MBR	A7-MBR	
FLOOR	3/F-46/F	3/F-45/F	3/F-45/F	
MPA	YES	YES	YES	
TOP & SIDE SAM	YES	YES	YES	
QUANTITY	38	37	37	
OVERLAPPING(REQUIRE)	300	300	300	
OVERLAPPING(PROVIDED)	300	300	300	

B.D. REF :

CLIENT :



ARCHITECT :



MAIN CONTRACTOR :



STRUCTURAL ENGINEER :



FACADE CONSULTANT:



NOTE:

- 1. ALL DIMENSIONS ARE IN mm
- 2. ALL DIMENSIONS TO BE VERIFIED FROM OUTSIDE
- 3. ALL DIMENSIONS TO BE CHECKED ON SITE BEFORE FABRICATION

LEGEND:

- 1. F.F.L. — FINISHED FLOOR LEVEL
- 2. S.F.L. — STRUCTURAL FLOOR LEVEL

REV	DATE	DESCRIPTION
F	16/10/2023	REVISION SUBJECT TO ALPHA COMMENT
E	10/09/2023	REVISION SUBJECT TO ARCHITECT COMMENT
D	13/06/2023	REVISION SUBJECT TO ARCHITECT COMMENT
C	11/05/2023	REVISION SUBJECT TO ARCHITECT COMMENT
B	27/03/2023	REVISION SUBJECT TO ARCHITECT COMMENT
A	12/01/2023	REVISION SUBJECT TO ARCHITECT COMMENT

J-856

PROJECT :

PROPOSED DEVELOPMENT ABOVE LIGHT RAIL TIN WING STOP 1SWFL NO.23,AREA 33,TIN SHUI WAI, N.T.

TITLE :

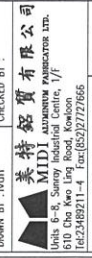
WINDOW SCHEDULE FOR TOWER 1 ACOUSTIC WINDOW

DATE : 06-Jun-23

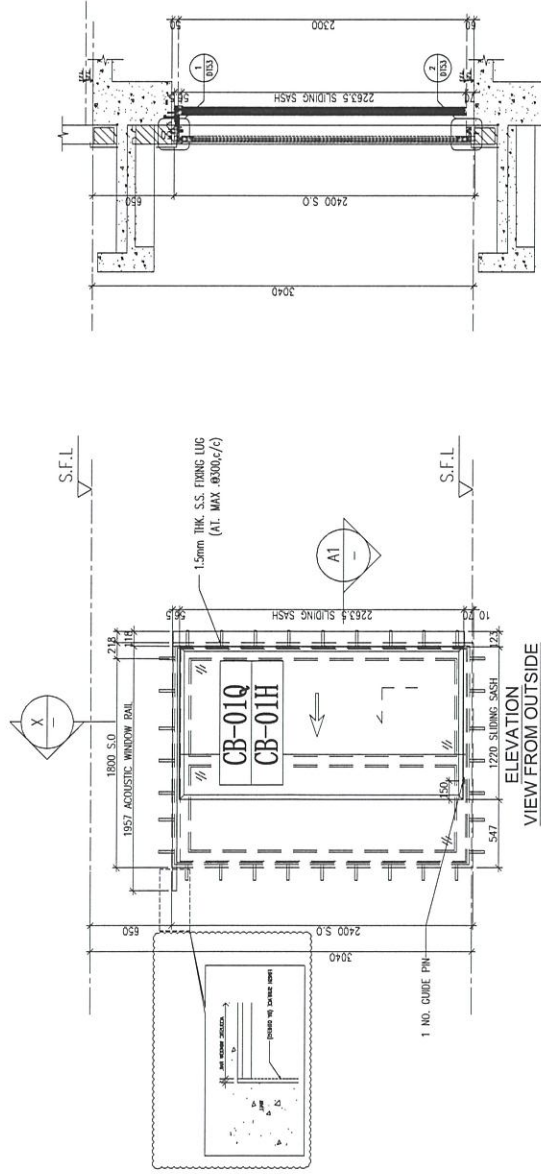
SCALE : 1:40

DRAWN BY : Iwan

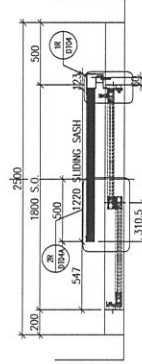
CHECKED BY :



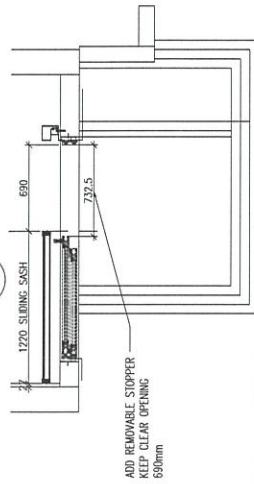
DWG NO. : J856-S0-AS-5107 REV. : F



PART SECTION X



PART PLAN A1



AWA-05			
LOCATION	A6-LIV	B5-LIV	
FLOOR	3/F-45/F	3/F-46/F	
MPA	YES	YES	
TOP & SIDE SAM	YES	YES	
QUANTITY	37	38	
OVERLAPPING(REQUIRE)	500	500	
OVERLAPPING(PROVIDED)	500	500	