



工程指示 / 要求簡箋 ENGINEER INSTRUCTIONS(E.I.)

工程指示編號:	EI- 8194	修改版本:	-
	HK- 1495		
工程編號:	J 856	工程名稱:	天榮站
收件人:	生統/林仁安	發件人:	Iris
工程項目:	T1 幕牆企身防水片	日期:	14/08/2024

<input checked="" type="checkbox"/> 原合約工程包	<input type="checkbox"/> 原合約工程加 / 減賬 QT-	<input type="checkbox"/> 新工程報價 QT-
--	--	------------------------------------

信件批核號碼/圖紙參考編號:	批核模具圖紙編號:
客戶指示附件:	管理內部批簽署:

<input type="checkbox"/> 初步鋁料 B.M.	<input type="checkbox"/> 加工拆圖, 然後生產	<input type="checkbox"/> 尺寸表
<input type="checkbox"/> 正式鋁料 B.M.	<input type="checkbox"/> 技術上資料/指示	<input type="checkbox"/> 報價
<input type="checkbox"/> 配件 B.M.	<input type="checkbox"/> 樣辦或貨品說明書	<input type="checkbox"/> 分判合約
<input type="checkbox"/> 其他:		

內容: T1 幕牆企身防水片
出貨安排: MO1(3/F-16/F): 優先出貨,8月尾送地盤 MO2(17/F-32/F): 預10月中 MO3, MO4(33/F- 45/F): 預12月頭
完成上列要求日期: 28/08/2024

國內

<input type="checkbox"/> 生產技術總監	<input type="checkbox"/> 連附件	<input checked="" type="checkbox"/> 技術部	<input checked="" type="checkbox"/> 連附件	<input type="checkbox"/> 生產部	<input type="checkbox"/> 連附件
<input type="checkbox"/> 採購部	<input type="checkbox"/> 連附件	<input checked="" type="checkbox"/> 生產統籌部	<input checked="" type="checkbox"/> 連附件	<input type="checkbox"/> 報關組	<input type="checkbox"/> 連附件
<input type="checkbox"/> 質檢部	<input type="checkbox"/> 連附件	<input type="checkbox"/> 會計部	<input type="checkbox"/> 連附件	<input type="checkbox"/> 機械設計部	<input type="checkbox"/> 連附件
<input type="checkbox"/> 香港辦	<input type="checkbox"/> 連附件	<input type="checkbox"/> 其他:			

香港

<input type="checkbox"/> 行政部	<input type="checkbox"/> 連附件	<input type="checkbox"/> 會計部	<input type="checkbox"/> 連附件	<input type="checkbox"/> 統籌部	<input type="checkbox"/> 連附件	<input type="checkbox"/> 工程部	<input type="checkbox"/> 連附件
<input type="checkbox"/> 採購部	<input type="checkbox"/> 連附件	<input type="checkbox"/> QS部	<input type="checkbox"/> 連附件	<input checked="" type="checkbox"/> 地盤管理	<input checked="" type="checkbox"/> 連附件	<input type="checkbox"/> 維修部	<input type="checkbox"/> 連附件

*發件人簽署: Iris	*組別成員批核簽署:
傳遞編號:	項目經理簽署:  14/8/24

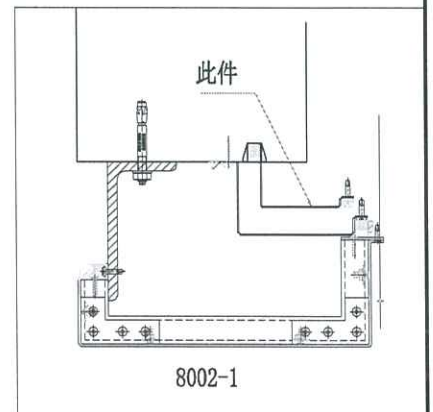
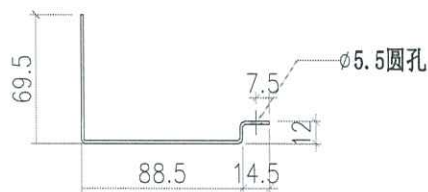
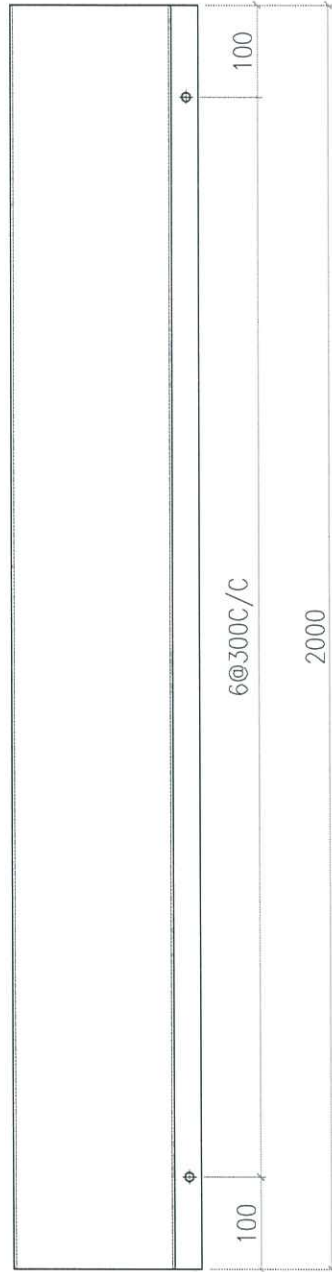
美特鋁質有限公司 MIDI Aluminium Fabricator Ltd.		工程號: J-856	計算: 刘灿	日期:	2023.03.07	送呈:	胡哥				
地盤名稱: 天榮站		核對: VMU	核對: 徐祥坤	日期:	2023.03.07	副本:					
項目類別: B.M.表		批准: A/C Code:	批准: 林仁安	日期:	2023.04.03						
BM編號:		修改版次:	總面積:		1049.376	總重量:	4265.71				
序號	修改內容	鋁板圖號	鋁板名稱	顏色	實用	後備	總數	總重量	總展開面積		圖紙編號
									平方米	平方米	
1		Q-FS-1	1.5mm厚铝板	铬化 ✓ 168	280	0	168	418.858	0.368	103.040	
2		Q-FS-1A	1.5mm厚铝板	铬化 ✓ 168	280	0	280	626.010	0.550	154.000	
3		Q-FS-2	1.5mm厚铝板	铬化 ✓ 112	280	0	280	480.320	0.422	118.160	
4		Q-FS-2A	1.5mm厚铝板	铬化 ✓ 112	280	0	1280	682.920	0.600	168.000	
5		Q-FS-3	1.5mm厚铝板	铬化 ✓	56	0	56	55.999	0.246	13.776	
6		Q-FS-3A	1.5mm厚铝板	铬化 ✓	56	0	56	91.056	0.400	22.400	
7		Q-FS-4	1.5mm厚铝板	铬化 ✓ 56	170	0	170	117.479	0.170	28.900	
8		Q-FS-4A	1.5mm厚铝板	铬化 ✓ 56	170	0	170	215.608	0.312	53.040	
9		Q-FS-5	1.5mm厚铝板	铬化 ✓	56	0	56	106.991	0.470	26.320	
10		Q-FS-5A	1.5mm厚铝板	铬化 ✓	56	0	56	142.047	0.624	34.944	
11		Q-FS-6	1.5mm厚铝板	铬化	226	0	226	156.177	0.170	38.420	
12		Q-FS-6A	1.5mm厚铝板	铬化	226	0	226	275.607	0.300	67.800	
13		Q-FS-7	1.5mm厚铝板	铬化	56	0	56	51.902	0.228	12.768	
14		Q-FS-7A	1.5mm厚铝板	铬化	56	0	56	86.503	0.380	21.280	
15		Q-FS-8	1.5mm厚铝板	铬化	56	0	56	38.699	0.170	9.520	
16		Q-FS-8A	1.5mm厚铝板	铬化	56	0	56	61.463	0.270	15.120	
17		Q-FS-9	1.5mm厚铝板	铬化	56	0	56	91.056	0.400	22.400	
18		Q-FS-9A	1.5mm厚铝板	铬化	56	0	56	127.934	0.562	31.472	
19		Q-FS-10	1.5mm厚铝板	铬化	114	0	114	78.780	0.170	19.380	
20		Q-FS-10A	1.5mm厚铝板	铬化	114	0	114	176.096	0.380	43.320	
21		Q-FS-11	1.5mm厚铝板	铬化	58	0	58	40.081	0.170	9.860	
22		Q-FS-11A	1.5mm厚铝板	铬化	58	0	58	47.154	0.200	11.600	
23		Q-FS-12	1.5mm厚铝板	铬化	56	0	56	38.699	0.170	9.520	

料	Q-FS-12A	1.5mm厚铝板	铝化	56	0	56	58.276	0.256	14.336		
			總計:	2928		2928	4265.71	7.988	1049.38	0.00	0.000

896 896

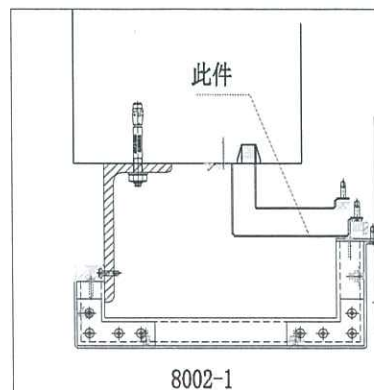
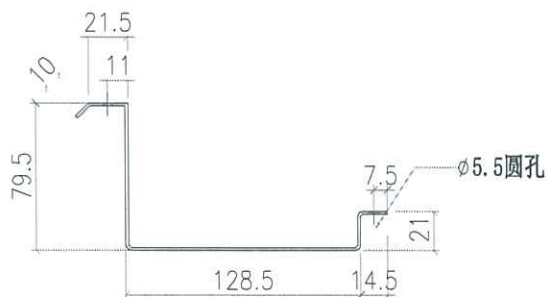
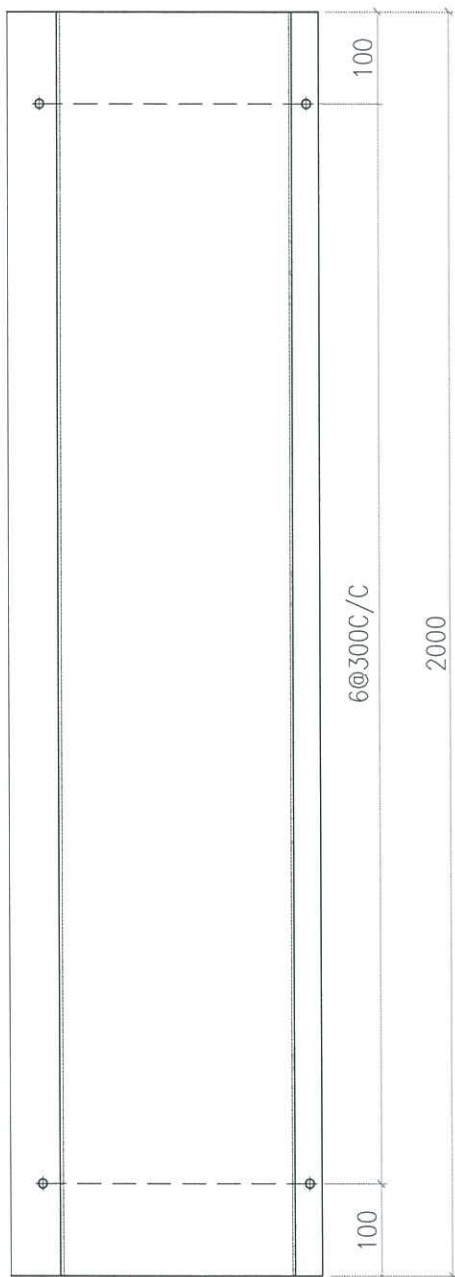
 美特鋁質有限公司 MIDI Aluminium Fabricator Ltd.				工程號 J856 地盘 天榮站	類別 制圖 李傳鵬 復核 練松文 批准 林仁安	物料號 M1 2022-11-26 2022-11-27 2022-11-28	圖號 Q-FS-1 數量 - 單件重量 - (KG)
修改 日期	採用工廠 材料颜色 -	地盤 ✓	图纸名称 铝料加工图 材料 1.5mm铝板				

- ~~TCW-PE202-2 (左) 56件~~
- ~~TCW-PE202-1 (右) 56件~~
- ~~TCW-PE102-2 (右) 56件~~
- ~~TCW-PE101-1 (左) 56件~~
- ~~TCW-PE102-1 (左) 56件~~



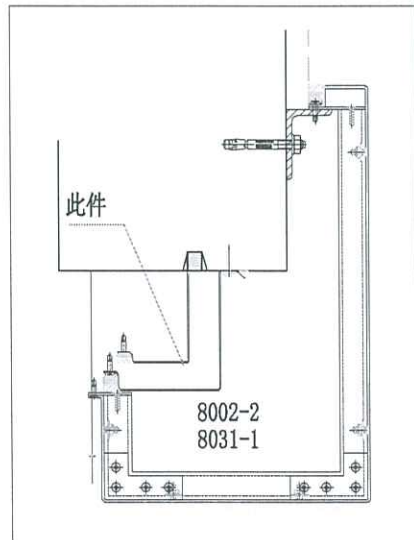
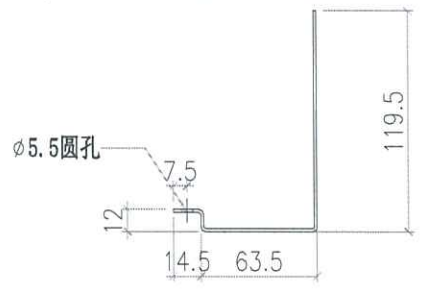
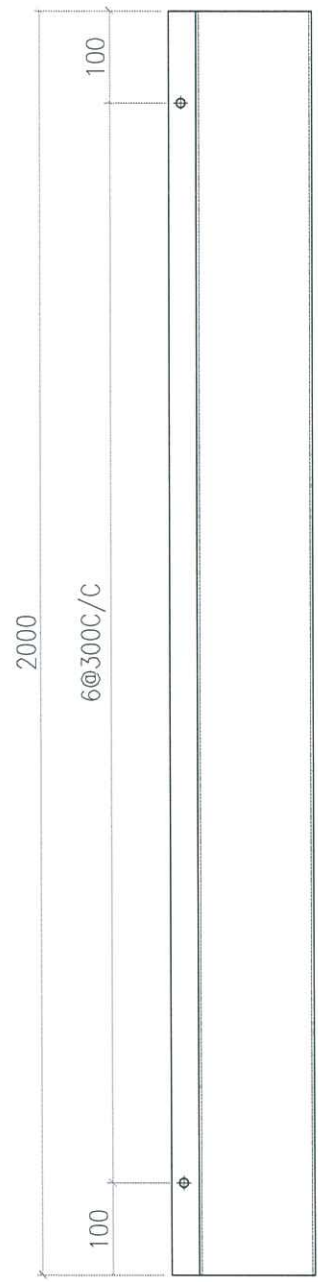
 美特鋁質有限公司 MIDI Aluminium Fabricator Ltd.				工程號	J856	類別		物料號	M1	
				地盘	天榮站	制圖	李傳鵬	2022-11-26	圖號	Q-FS-1A
修改		採用工廠		地盘	✓	復核	練松文	2022-11-27	數量	-
日期		材料顏色	-	图纸名称	铝料加工图	批准	林仁安	2022-11-28	單件重量	- (KG)

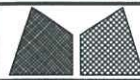
- ~~TCW-PE202-2 (左) 56件~~
- ~~TCW-PE202-1 (右) 56件~~
- ~~TCW-PE102-2 (右) 56件~~
- TCW-PE101-1 (左) 56件
- TCW-PE102-1 (左) 56件



 美特鋁質有限公司 MIDI Aluminium Fabricator Ltd.			工程號	J856	類別		物料號	M1	
修改	A		地盤	天榮站	制圖	李傳鵬	2022-11-26	圖號	Q-FS-2
日期	12.09		採用工廠	地盤 ✓	圖紙名稱	鋁料加工圖	復核	練松文	2022-11-27
			材料顏色	-	材料	1.5mm鋁板	批准	林仁安	2022-11-28
								數量	-
								單件重量	- (KG)

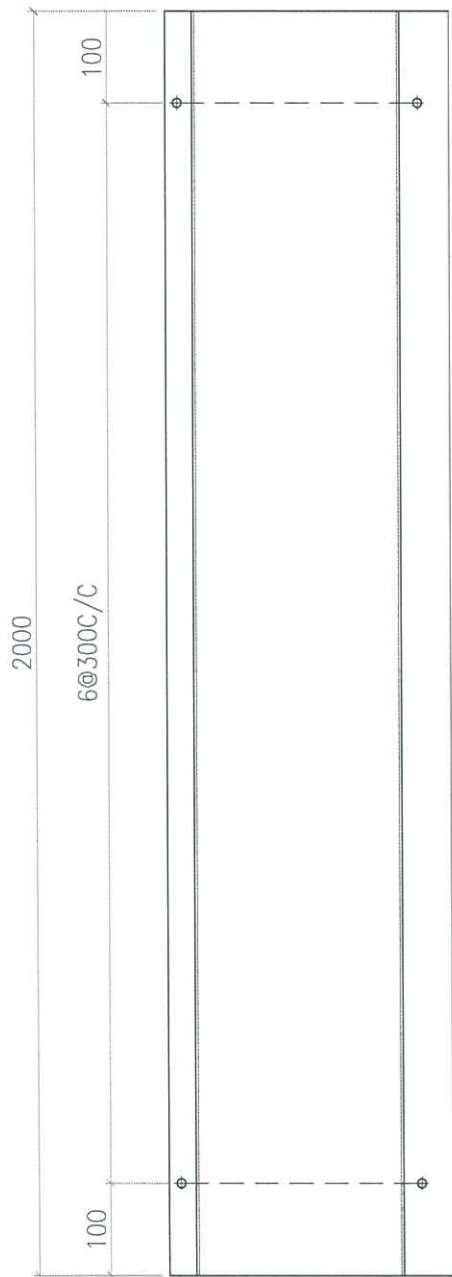
- ~~TCW-PE302-1 (右) 56件~~
- ~~TCW-PE202-2 (右) 56件~~
- ~~TCW-PE202-1 (左) 56件~~
- TCW-PE102-2 (左) 56件
- TCW-PE101-1 (右) 56件





美特鋁質有限公司  
MIDI Aluminium Fabricator Ltd.

工程號	J856	類別		物料號	M1	
地盘	天榮站	制圖	李傳鵬	2022-11-26	圖號	Q-FS-2A
修改日期	A 12.09	採用工廠		復核	練松文	2022-11-27
地盤	✓	图纸名称	铝料加工图	批准	林仁安	2022-11-28
材料颜色	-	材料	1.5mm铝板	數量	-	
				單件重量	-	(KG)



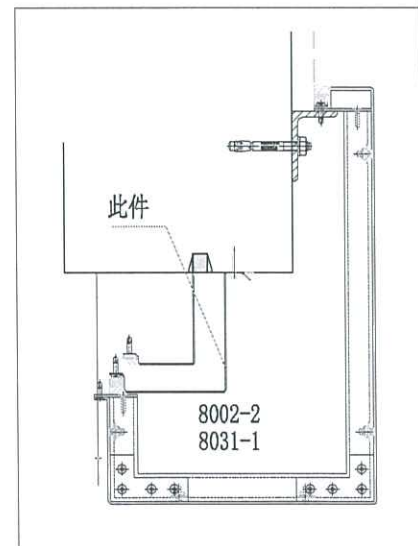
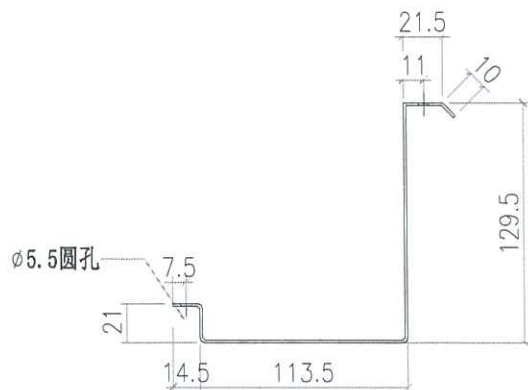
~~TCW-PE302-1 (右) 56件~~

~~TCW-PE202-2 (右) 56件~~

~~TCW-PE202-1 (左) 56件~~

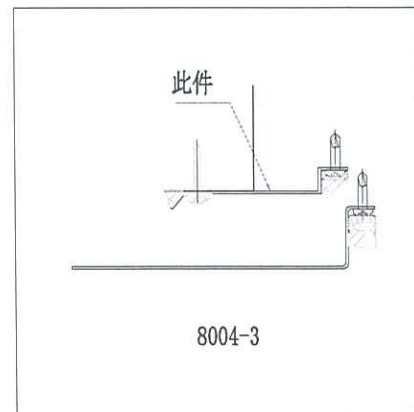
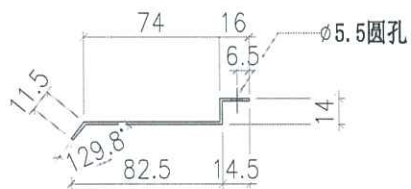
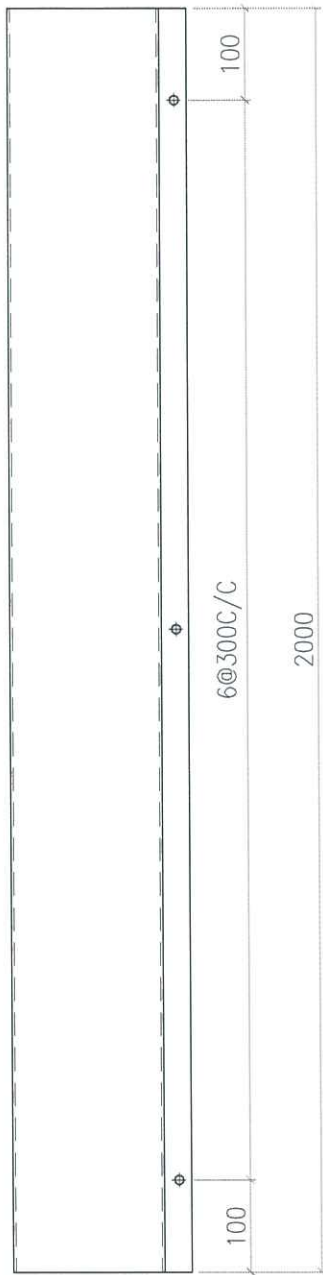
TCW-PE102-2 (左) 56件

TCW-PE101-1 (右) 56件



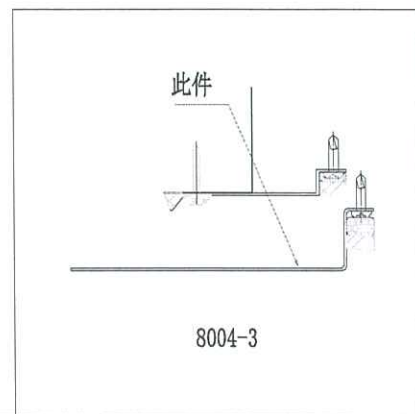
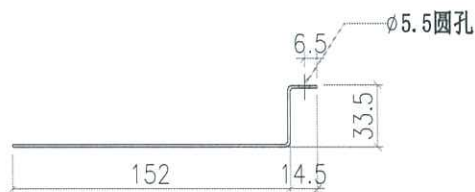
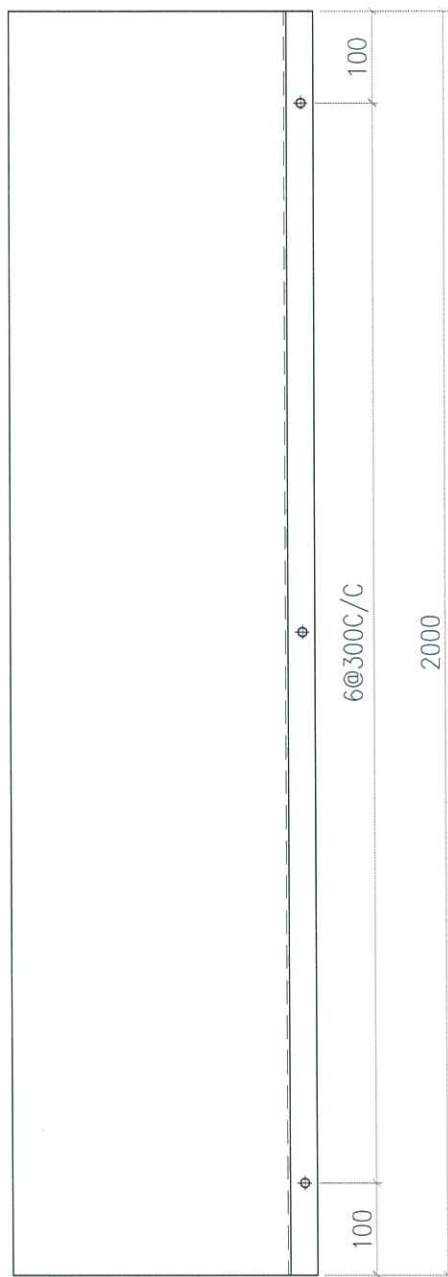
 美特鋁質有限公司 MIDI Aluminium Fabricator Ltd.				工程號 J856 地盘 天榮站	類別 制圖 李傳鵬 復核 練松文 批准 林仁安	物料號 M1 2022-11-26 2022-11-27 2022-11-28	圖號 Q-FS-3 數量 - 單件重量 - (KG)
修改 A 日期 12.09	採用工廠 材料颜色 -	地盘 ✓ 图纸名称 铝料加工图 材料 1.5mm铝板					

TCW-PE101-2 (左) 56件



 美特鋁質有限公司 MIDI Aluminium Fabricator Ltd.				工程號	J856	類別		物料號	M1					
				地盘	天榮站	制圖	李傳鵬	2022-11-26	圖號	Q-FS-3A				
修改	A			採用工廠		地盤	✓	图纸名称	铝料加工图	復核	練松文	2022-11-27	數量	-
日期	12.09			材料颜色	-	材料	1.5mm铝板	批准	林仁安	2022-11-28	單件重量	-	(KG)	

TCW-PE101-2 (左) 56件

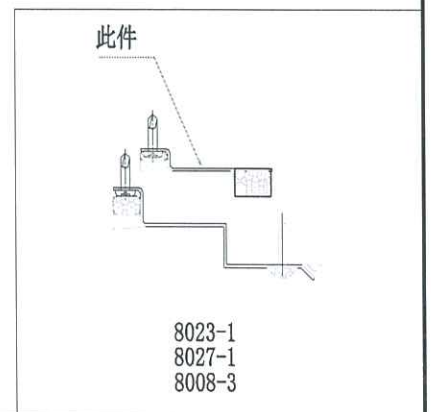
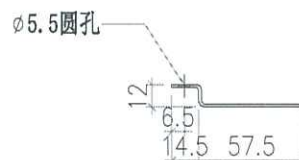
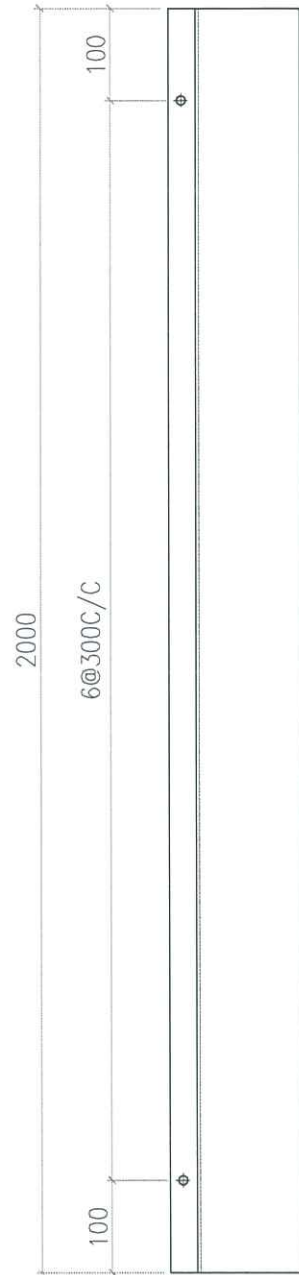


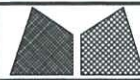
 美特鋁質有限公司 MIDI Aluminium Fabricator Ltd.				工程號	J856	類別		物料號	M1	
修改	A			地盤	天榮站	制圖	李傳鵬	2022-11-26	圖號	Q-FS-4
日期	12.09			採用工廠	✓	復核	練松文	2022-11-27	數量	-
				地盤	✓	批准	林仁安	2022-11-28	單件重量	- (KG)
				材料顏色	-					
				图纸名称	铝料加工图					
				材料	1.5mm铝板					

~~TCW-PE201-2 (左) 58件~~

~~TCW-PE201-1 (右) 56件~~

TCW-PE101-2 (右) 56件





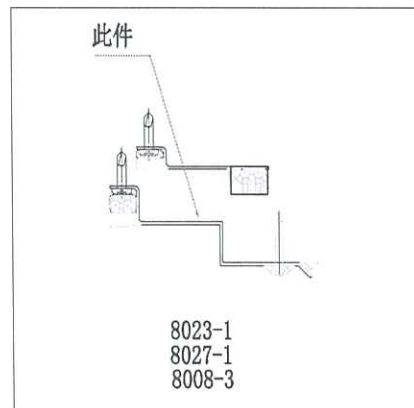
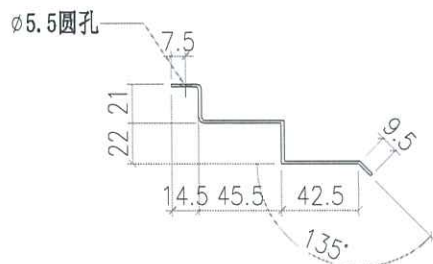
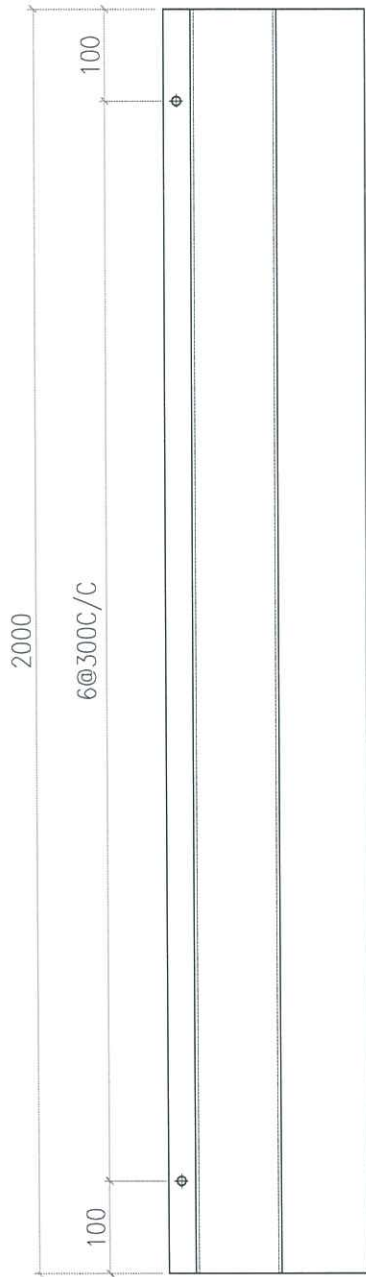
美特鋁質有限公司  
MIDI Aluminium Fabricator Ltd.

工程號	J856	類別		物料號	M1	
地盘	天榮站	制圖	李傳鵬	2022-11-26	圖號	Q-FS-4A
修改	A	採用工廠		復核	練松文	2022-11-27
日期	12.09	材料颜色	-	批准	林仁安	2022-11-28
图纸名称	铝料加工图	数量	-	單件重量	-	(KG)
材料	1.5mm铝板					

~~TCW-PE201-2 (左) 58件~~

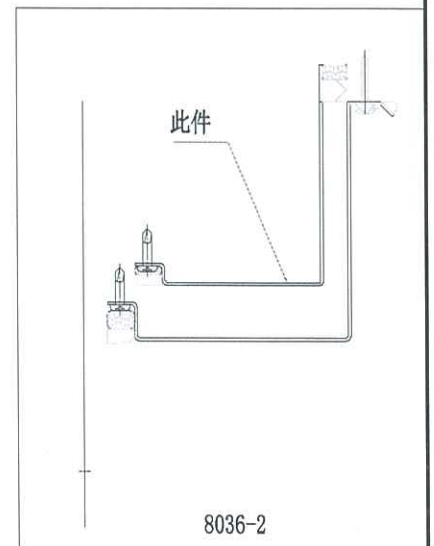
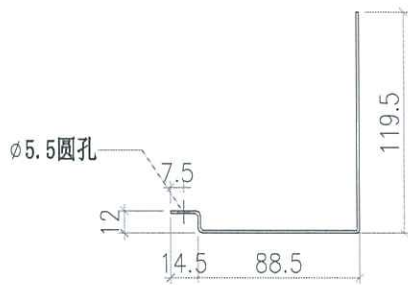
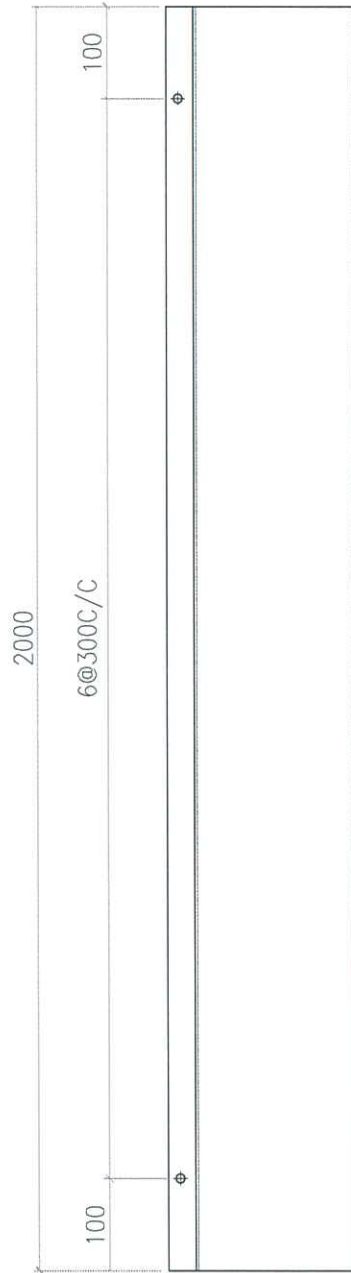
~~TCW-PE201-1 (右) 56件~~

TCW-PE101-2 (右) 56件



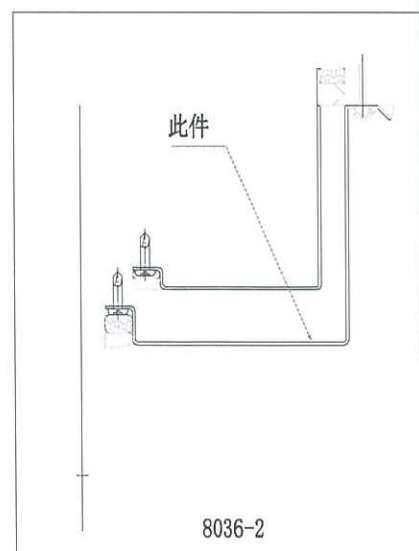
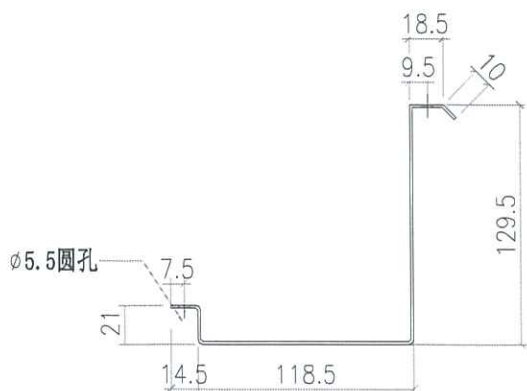
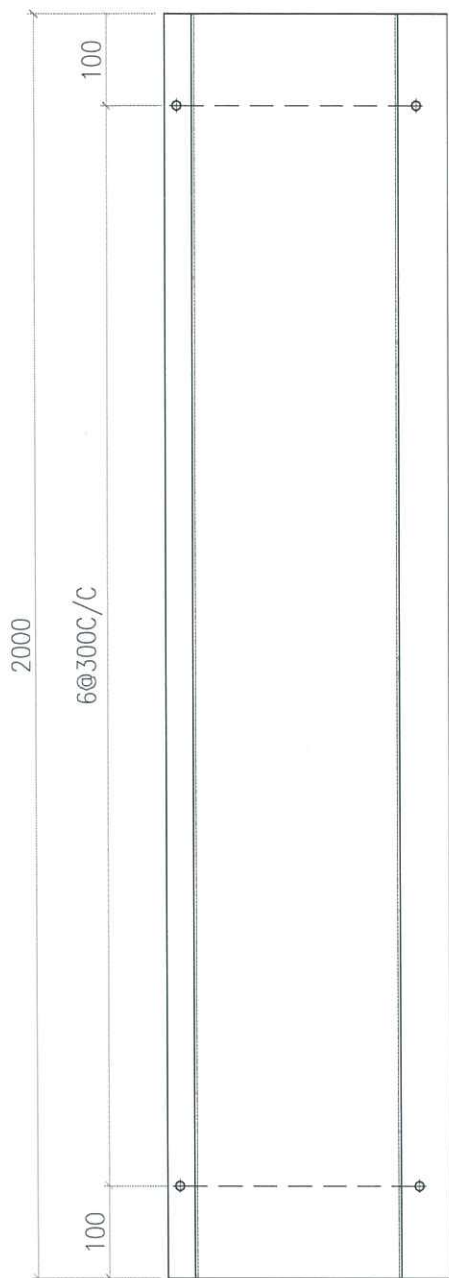
 美特鋁質有限公司 MIDI Aluminium Fabricator Ltd.				工程號	J856	類別		物料號	M1	
修改	A		採用工廠	地盤	天榮站	制圖	李傳鵬	2022-11-26	圖號	Q-FS-5
日期	12.09		材料顏色	-	✓	图纸名称	铝料加工图	復核	練松文	2022-11-27
						材料	1.5mm铝板	批准	林仁安	2022-11-28
								數量	-	
								單件重量	-	(KG)

TCW-PE102-1 (右) 56件

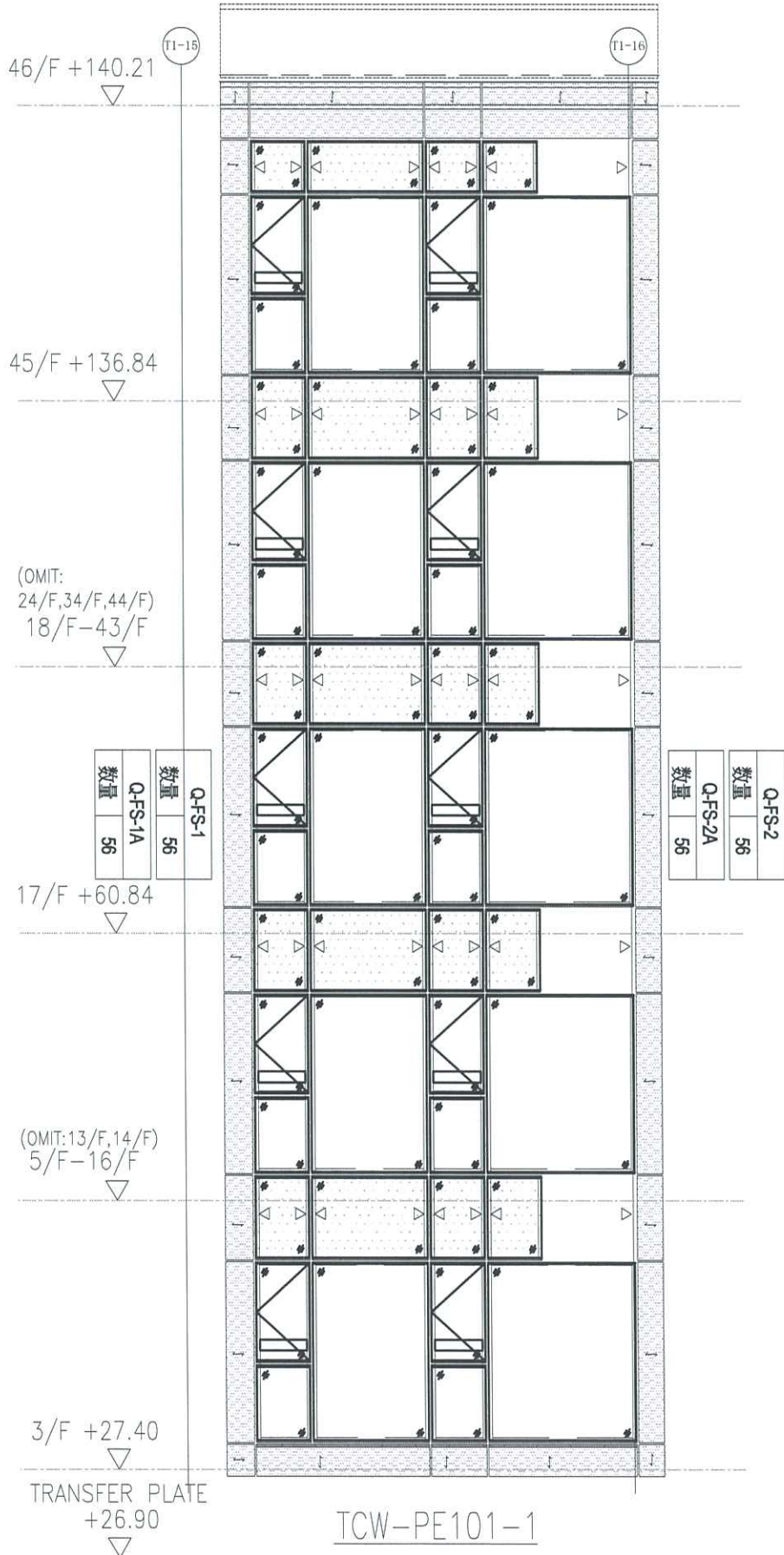


 美特鋁質有限公司 MIDI Aluminium Fabricator Ltd.			工程號	J856	類別		物料號	M1	
修改	A		地盤	天榮站	制圖	李傳鵬	2022-11-26	圖號	Q-FS-5A
日期	12.09		採用工廠	地盤 ✓	圖紙名稱	鋁料加工圖	2022-11-27	數量	-
			材料顏色	-	材料	1.5mm 鋁板	2022-11-28	單件重量	- (KG)

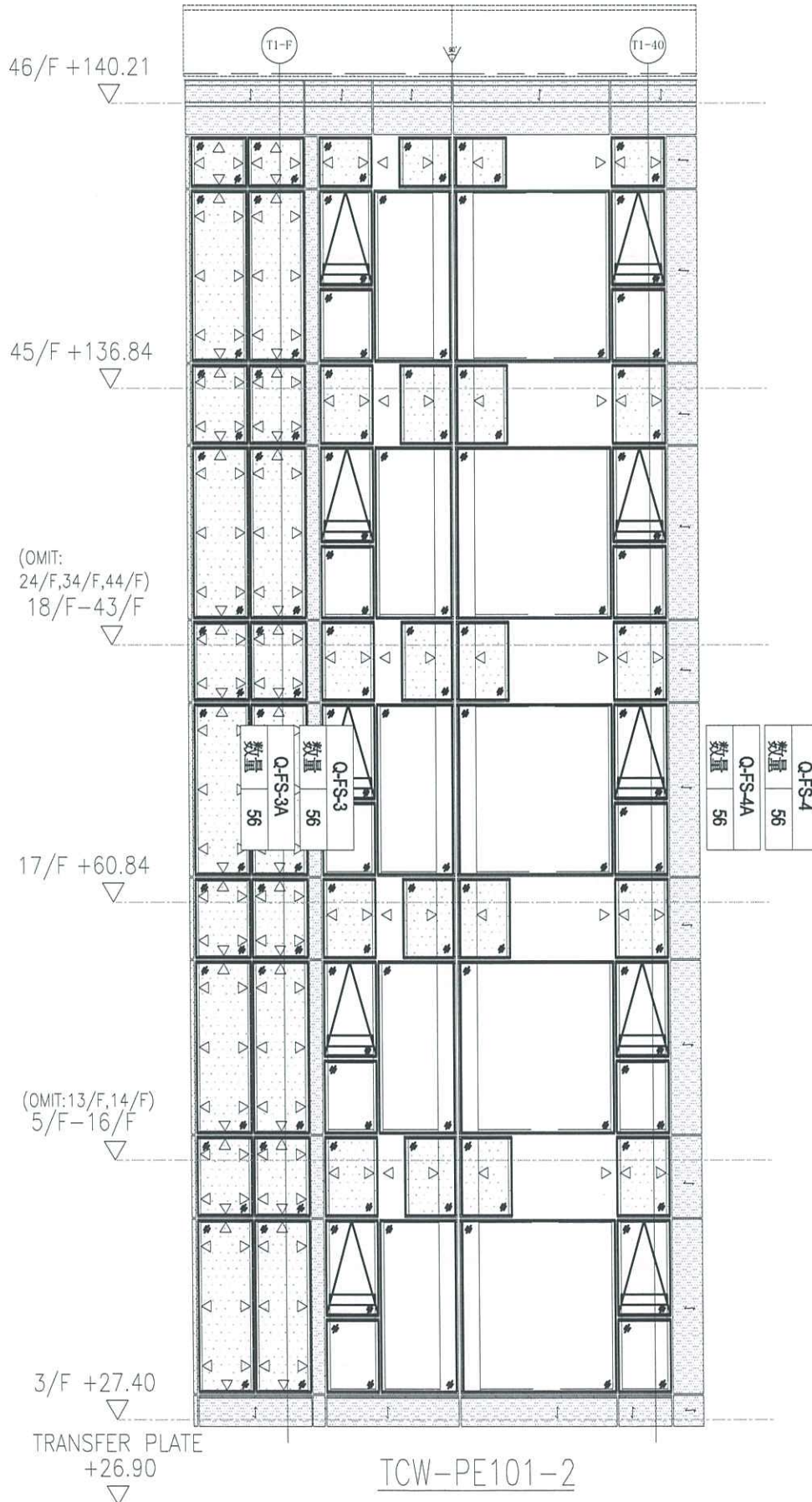
TCW-PE102-1 (右) 56件



 <b>美特鋁質有限公司</b> MIDI Aluminium Fabricator Ltd.			工程號 J856 地盘 天榮站	類別 制圖 陈梓豪 復核 练松文 批准 林仁安	物料號 - 2022-10-19 2022-10-19 2022-10-19	圖號 FS-BM-A01 數量 - 單件重量 - (KG)
修改 日期	採用工廠 材料颜色	地盘 图纸名称 防水片位置图 材料 -				



 <b>美特鋁質有限公司</b> MIDI Aluminium Fabricator Ltd.			工程號 J856 地盘 天榮站	類別 制圖 陈梓豪 復核 练松文 批准 林仁安	物料號 - 2022-10-19 2022-10-19 2022-10-19	圖號 FS-BM-A02 數量 - 單件重量 - (KG)
修改 日期	採用工廠 材料颜色	地盘 材料	图纸名称 防水片位置图 材料 -			



 <b>美特鋁質有限公司</b> MIDI Aluminium Fabricator Ltd.				工程號	J856	類別		物料號	-	
				地盘	天榮站	制圖	陈梓豪	2022-10-19	圖號	FS-BM-A03
修改		採用工廠	地盘	图纸名称	防水片位置图	復核	练松文	2022-10-19	數量	-
日期		材料颜色		材料	-	批准	林仁安	2022-10-19	單件重量	- (KG)

