



工程指示 / 要求簡箋 ENGINEER INSTRUCTIONS(E.I.)

| | | | |
|---------|------------------|-------|------------|
| 工程指示編號: | EI- 8169 | 修改版本: | - |
| | HK- 1467 | | |
| 工程編號: | J 856 | 工程名稱: | 天榮站 |
| 收件人: | 生統/Maggie/謝永林 | 發件人: | Iris |
| 工程項目: | T1 46/F FD門玻璃BM表 | 日期: | 09/08/2024 |

| | | |
|--|--|------------------------------------|
| <input checked="" type="checkbox"/> 原合約工程包 | <input type="checkbox"/> 原合約工程加 / 減賬 QT- | <input type="checkbox"/> 新工程報價 QT- |
|--|--|------------------------------------|

| | |
|----------------|-----------|
| 信件批核號碼/圖紙參考編號: | 批核模具圖紙編號: |
| 客戶指示附件: | 管理內部批簽署: |

| | | |
|------------------------------------|-------------------------------------|-------------------------------|
| <input type="checkbox"/> 初步鋁料 B.M. | <input type="checkbox"/> 加工拆圖, 然後生產 | <input type="checkbox"/> 尺寸表 |
| <input type="checkbox"/> 正式鋁料 B.M. | <input type="checkbox"/> 技術上資料/指示 | <input type="checkbox"/> 報價 |
| <input type="checkbox"/> 配件 B.M. | <input type="checkbox"/> 樣辦或貨品說明書 | <input type="checkbox"/> 分判合約 |
| <input type="checkbox"/> 其他: | | |

| |
|---|
| 內容: T1 46/F FD門玻璃BM表 要做鋼化,需做熱浸 (需T3看熱浸(50%), 新鴻基COW T1(100%)) 完成上列要求日期: 06/09/2024 |
|---|

國內

| | | | | | |
|---------------------------------|------------------------------|---|---|--------------------------------|------------------------------|
| <input type="checkbox"/> 生產技術總監 | <input type="checkbox"/> 連附件 | <input checked="" type="checkbox"/> 技術部 | <input checked="" type="checkbox"/> 連附件 | <input type="checkbox"/> 生產部 | <input type="checkbox"/> 連附件 |
| <input type="checkbox"/> 採購部 | <input type="checkbox"/> 連附件 | <input checked="" type="checkbox"/> 生產統籌部 | <input checked="" type="checkbox"/> 連附件 | <input type="checkbox"/> 報關組 | <input type="checkbox"/> 連附件 |
| <input type="checkbox"/> 質檢部 | <input type="checkbox"/> 連附件 | <input type="checkbox"/> 會計部 | <input type="checkbox"/> 連附件 | <input type="checkbox"/> 機械設計部 | <input type="checkbox"/> 連附件 |
| <input type="checkbox"/> 香港辦 | <input type="checkbox"/> 連附件 | <input type="checkbox"/> 其他: | | | |

香港

| | | | | | | | |
|---|---|------------------------------|------------------------------|--|---|------------------------------|------------------------------|
| <input type="checkbox"/> 行政部 | <input type="checkbox"/> 連附件 | <input type="checkbox"/> 會計部 | <input type="checkbox"/> 連附件 | <input type="checkbox"/> 統籌部 | <input type="checkbox"/> 連附件 | <input type="checkbox"/> 工程部 | <input type="checkbox"/> 連附件 |
| <input checked="" type="checkbox"/> 採購部 | <input checked="" type="checkbox"/> 連附件 | <input type="checkbox"/> QS部 | <input type="checkbox"/> 連附件 | <input checked="" type="checkbox"/> 地盤管理 | <input checked="" type="checkbox"/> 連附件 | <input type="checkbox"/> 維修部 | <input type="checkbox"/> 連附件 |

| | |
|--------------|------------|
| *發件人簽署: Iris | *組別成員批核簽署: |
| 傳遞編號: | 項目經理簽署: |

圖則登記表
DRAWING REGISTER

| | | | | | | | | | | | | | |
|----------------------------|-----------------------|---|-------------------------------|----|--|--|--|--|--|--|--|--|--|
| 工程名稱 Project Title: 天水圍天榮站 | | 年 | 接收日期 Receiving Date (適用於客戶圖則) | | | | | | | | | | |
| T1座-46F F.D門玻璃 (玻璃加工图/位置图) | | | 月 | | | | | | | | | | |
| 工程編號 Project No: J-856 | | | | 日 | | | | | | | | | |
| 分發予 Distributed To | | 年 | 發出日期 Issued Date | | | | | | | | | | |
| | | | 月 | 24 | | | | | | | | | |
| | | | | 7 | | | | | | | | | |
| | | 日 | 16 | | | | | | | | | | |
| | | | | | | | | | | | | | |
| 圖則編號 Drg. No. | 圖則名稱 Drawing Title | 1 | 修訂編號 Revision No. | | | | | | | | | | |
| EGL-1A | 玻璃加工图 | | - | | | | | | | | | | |
| J856-SD-IW-5154 | 玻璃位置图 | | - | | | | | | | | | | |
| J856-SD-IW-5160 | 玻璃位置图 | | - | | | | | | | | | | |
| J856-SD-IW-5161 | 玻璃位置图 | | - | | | | | | | | | | |

| | | | | | | | | |
|---|-------|------------|---------------|-----|-------|------------|------------|-----|
|  美特鋁質 有限公司 MIDI Aluminium Fabricator Ltd. | 工程號: | J-856 | 計算: | 劉龍浩 | 日期: | 2024.07.09 | 送呈: | 胡哥 |
| | 地盤名稱: | 天水圍天榮站 | 核對: | 謝永林 | 日期: | 2024.07.16 | 副本: | |
| 地盤用玻璃B.M.表 | 項目類別: | T1座/F.D門玻璃 | 批准: | | | | A/C Code: | 正式數 |
| | 修改版次: | | 總計玻璃面積 (平方米): | | 4.334 | | 依據EI7669計算 | |

| 序號 | 修改內容 | 玻璃編號 | 顏色與類型/加工圖參考 | 厚度 (mm) | 玻璃尺寸 | | 數量 (塊) | 總面積 (平方米) | 使用樓層 | 使用位置 |
|----|------|---------|-------------|---------|-----------|-----------|--------|-----------|--------|---------|
| | | | | | 寬度 (W mm) | 高度 (H mm) | | | | |
| 1 | | AW-09-1 | EGL-1A | 28 | 468 | 2165 | 1 ✓ | 1.013 | 46/F ✓ | T1-2A ✓ |
| 2 | | AW-09-1 | EGL-1A | 28 | 468 | 2165 | 1 ✓ | 1.013 | 46/F ✓ | T1-1B ✓ |
| 3 | | AW-09-1 | EGL-1A | 28 | 468 | 2165 | 1 ✓ | 1.013 | 46/F ✓ | T1-1A ✓ |
| 4 | | AW-10-1 | EGL-1A | 28 | 598 | 2165 | 1 ✓ | 1.295 | 46/F ✓ | T1-2B ✓ |
| | | | | | | 合計: | 4 | 4.334 | | |

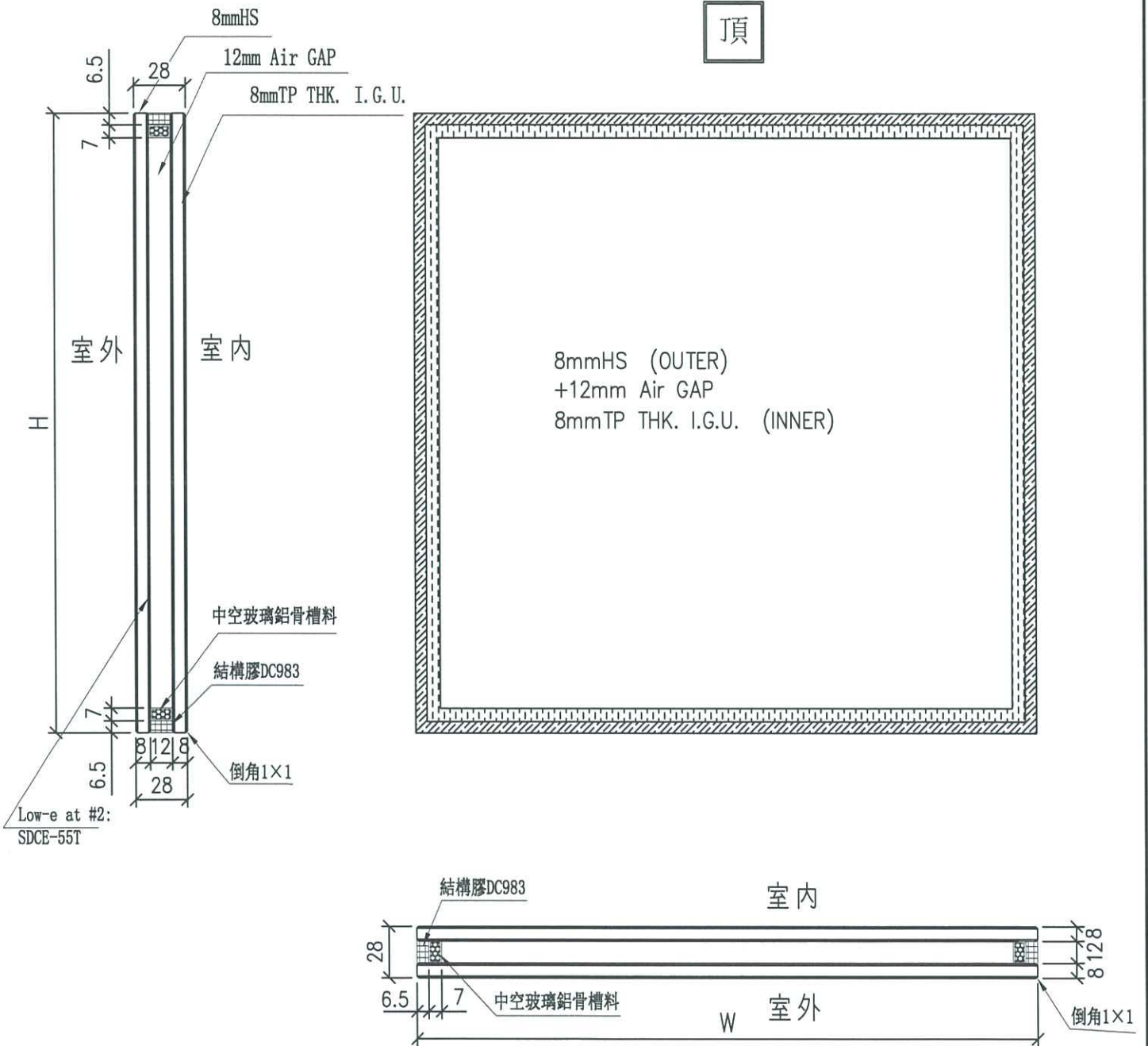
| | |
|--|---|
| 加工注意事項/玻璃類型描述: | 1).本表中玻璃采用三鑫公司產玻璃， |
| | 2).本表中所有玻璃對角線尺寸偏差要求不超過負2mm。 |
| | 3).本表中玻璃要求粗磨邊處理並倒棱角，攔河玻璃頂底要精磨邊，而所有玻璃之入爐方向需保持一致。 |
| | 4).本表中所有玻璃成品均需做雙面保護，用透明靜電膠紙加四周一寸FK白膠紙做雙面加固保護處理。 |
| | 5).本表中所有玻璃成品均需注明室內外及其玻璃編號/使用位置/樓層，以便識別。 |
| EGL-1A--8mmHS+12mm AIR GAP+8mmTP THK. I.G.U. | |

尺寸按謝永林核對為準!



美特鋁質有限公司
MIDI Aluminium Fabricator Ltd.

| | | | |
|----|-----|------------|-----------|
| 類別 | | 物料號 | |
| 制圖 | 劉龍浩 | 2023.10.30 | 圖號 EGL-1A |
| 修改 | | | |
| 日期 | | | |
| 復核 | 謝永林 | 2024.07.16 | 數量 見BOM表 |
| 批准 | | | 位置 見BOM表 |



| | | | | |
|-----|--------------------------------------|----|--------|----|
| 工程號 | J-856 | 地盤 | 天水圍天榮站 | 附件 |
| 名稱 | 玻璃加工圖 (70窗玻璃) | | 採用 | |
| 材料 | | 地盤 | √ | |
| 顏色 | 8mmHS+12mm AIR GAP+8mmTP THK. I.G.U. | | 工廠 | |

B.D. REF :

CLIENT : **SUN HUNG KAI**
 REAL ESTATE ADVERTISER LTD.
 4/F Sun Hung Kai Centre, Victoria Harbour

ARCHITECT : **IWK&partners**
 ARCHITECTS

M&M CONTRACTOR : **怡輝建築有限公司**
 Yee Ho Fall Building Construction Ltd.

STRUCTURAL ENGINEER : **ARUP**

FRAME CONSULTING : **ALPHA CONSULTING LIMITED**
 Steel Structures & Facade Specialist Ltd.

NOTE:

1. ALL DIMENSIONS ARE IN mm.
2. ALL ELEVATIONS ARE VIEWED FROM OUTSIDE.
3. ALL DIMENSIONS TO BE VERIFIED ON SITE BEFORE FABRICATION.

LEGEND:

- ① DETAIL MARK NO.
- ② REFER SHEET NO.
- 1. FFL — FINISHED FLOOR LEVEL
- 2. S.F.L. — STRUCTURAL FLOOR LEVEL
- 3. ⊕ — RECESSED DETAIL
- 4. GLASS LEGEND

GL-1 — 8mmHx12mm AR GAP+10mmTP THK LG.L.
 GL-2 — 10mm THK CRISTAL DRW TEMPERED GLASS
 GL-3 — 10mm THK CRISTAL TEMPERED AND ECHED GLASS
 GL-4 — 10mm THK CRISTAL TEMPERED AND ECHED GLASS
 GL-5 — 10mm THK CRISTAL TEMPERED AND ECHED GLASS
 BT/BS1 — FRING DETAIL (DWG. NO. F001)
 BS-1 — FRING DETAIL (DWG. NO. F002)

GLAZING AREA

OPENABLE AREA

REFER TO 6011 & 7001 TO 7006A DETAILS
 REFER TO 3-4/F IN-SITU WINDOW SCHEDULE

| NO. | REVISION | DATE | BY | CHKD | |
|-----|------------|------|----|------|------------------------------------|
| C | 30/01/2005 | | | | REVISION SUBJECT TO ACKNOWLEDGMENT |
| B | 27/01/2005 | | | | REVISION SUBJECT TO ACKNOWLEDGMENT |
| A | 20/01/2005 | | | | REVISION SUBJECT TO ACKNOWLEDGMENT |
| NO. | REV. | DATE | BY | CHKD | REVISION |

JOB NO. : J-566

PROJECT : PROPOSED DEVELOPMENT ABOVE LIGHT RAIL IN WING STOP/STW/15/W/11 NO.23/AREA 33,17N SHRI WAH, N.T.

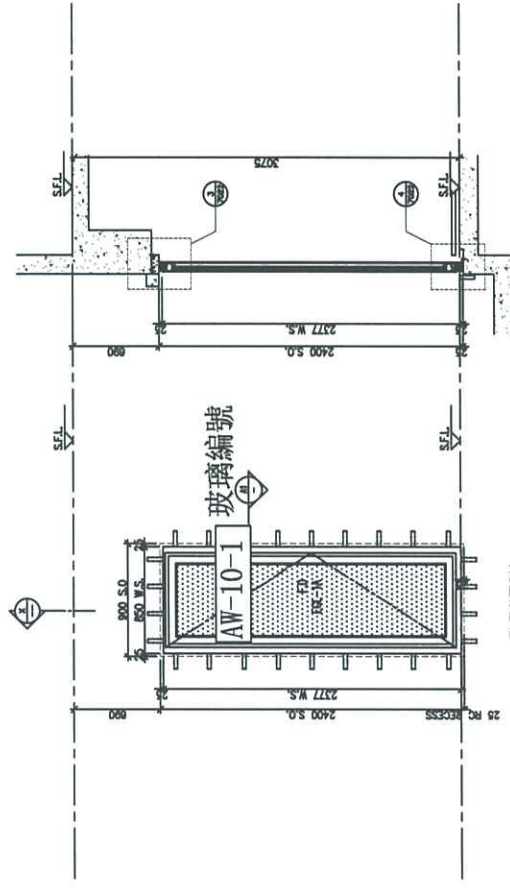
DATE : 02-Aug-21 SCALE : 1:40

DRAWN BY : Non CHECKED BY :

PROJECT : **英特銀寶有限公司**
 11/F, 118, Queen's Road East, Kowloon, H.K.
 110 Chee Yee Yee Road, Kowloon, H.K.
 Tel: (852) 27772665

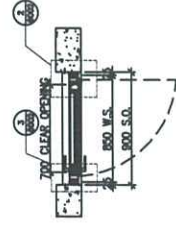
PROJECT NO. : JBS5-SO-W-5154 REV. : C

| LOCATION | REQUIRE | | AW-10R PROVIDED | | AW-14R PROVIDED | |
|-----------------|---------------|--------------|-----------------|--------------|-----------------|--------------|
| | OPENABLE AREA | GLAZING AREA | OPENABLE AREA | GLAZING AREA | OPENABLE AREA | GLAZING AREA |
| SM. 2B LIV./DIN | 1.087 | 1.739 | 1.587 | 1.213 | 0.507 | 2.737 |



ELEVATION

PART SECTION



PART PLAN

| | |
|-------------|--------------------------------|
| WINDOW MARK | |
| LOCATION | 45/F UNIT SIMPLEX 2B LIV./DIN. |
| SECTION | 70mm ALUM. SECTION |
| GLAZING | EGL-1A |
| QUANTITY | 1 NO. |
| REMARKS | - |

