

工程指示 / 要求簡箋 ENGINEER INSTRUCTIONS(E.I.)

工程指示編號:	EI- 8162	修改版本:	-
	HK- 1460		
工程編號:	J 856	工程名稱:	天榮站
收件人:	生統//Maggie/謝永林	發件人:	Iris
工程項目:	T1後裝窗地盤用鐵件	日期:	09/08/2024

<input checked="" type="checkbox"/> 原合約工程包	<input type="checkbox"/> 原合約工程加 / 減賬 QT-	<input type="checkbox"/> 新工程報價 QT-
--	--	------------------------------------

信件批核號碼/圖紙參考編號:	批核模具圖紙編號:
客戶指示附件:	管理內部批簽署:

<input type="checkbox"/> 初步鋁料 B.M.	<input type="checkbox"/> 加工拆圖, 然後生產	<input type="checkbox"/> 尺寸表
<input type="checkbox"/> 正式鋁料 B.M.	<input type="checkbox"/> 技術上資料/指示	<input type="checkbox"/> 報價
<input type="checkbox"/> 配件 B.M.	<input type="checkbox"/> 樣辦或貨品說明書	<input type="checkbox"/> 分判合約
<input type="checkbox"/> 其他:		

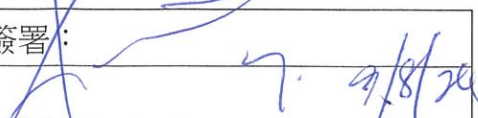
內容: T1後裝窗地盤用鐵件  需熱浸鋅處理及提供證書  需驗焊, 100%目視, 20%MPI  完成上列要求日期: 23/08/2024
---

國內

<input type="checkbox"/> 生產技術總監	<input type="checkbox"/> 連附件	<input checked="" type="checkbox"/> 技術部	<input checked="" type="checkbox"/> 連附件	<input type="checkbox"/> 生產部	<input type="checkbox"/> 連附件
<input type="checkbox"/> 採購部	<input type="checkbox"/> 連附件	<input checked="" type="checkbox"/> 生產統籌部	<input checked="" type="checkbox"/> 連附件	<input type="checkbox"/> 報關組	<input type="checkbox"/> 連附件
<input type="checkbox"/> 質檢部	<input type="checkbox"/> 連附件	<input type="checkbox"/> 會計部	<input type="checkbox"/> 連附件	<input type="checkbox"/> 機械設計部	<input type="checkbox"/> 連附件
<input type="checkbox"/> 香港辦	<input type="checkbox"/> 連附件	<input type="checkbox"/> 其他:			

香港

<input type="checkbox"/> 行政部	<input type="checkbox"/> 連附件	<input type="checkbox"/> 會計部	<input type="checkbox"/> 連附件	<input type="checkbox"/> 統籌部	<input type="checkbox"/> 連附件	<input type="checkbox"/> 工程部	<input type="checkbox"/> 連附件
<input checked="" type="checkbox"/> 採購部	<input checked="" type="checkbox"/> 連附件	<input type="checkbox"/> QS部	<input type="checkbox"/> 連附件	<input checked="" type="checkbox"/> 地盤管理	<input checked="" type="checkbox"/> 連附件	<input type="checkbox"/> 維修部	<input type="checkbox"/> 連附件


*發件人簽署: Iris	*組別成員批核簽署:
傳遞編號:	項目經理簽署: 

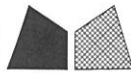
# 圖則登記表

DRAWING REGISTER

接收日期 Receiving Date (適用於客戶圖則)

工程名稱 Project Title:	天水圍天榮站	年							
	T1座-後裝窗地盤用鐵件	月							
工程編號 Project No:	J-856	日							
分發予 Distributed To									
		年	24						
		月	08						
		日	09						
圖則編號 Drg. No.	圖則名稱 Drawing Title	修訂編號 Revision No.							
J856-IW-BT3	鐵件拆圖	1	-						
J856-IW-BB3	鐵件拆圖	2	-						
J856-SD-IW-5114	鐵件位置圖	3	-						

 <b>美特鋁質有限公司</b> MIDI Aluminium Fabricator Ltd.		<b>工程號: J-856</b>		<b>計算: 謝永林</b>		<b>日期: 2024.08.08</b>		<b>送呈: 胡哥</b>				
<b>地盤名稱: 天榮站</b>		<b>核對: 謝永林</b>		<b>日期: 2024.08.09</b>		<b>副本:</b>						
<b>項目類別: T1-后裝窗</b>		<b>批准: 胡哥</b>		<b>日期:</b>		<b>總重量: 184.580 KG</b>						
<b>A/C Code:</b>												
<b>此BM依據EI8156資料計算</b>												
序號	修改標示	鐵件圖號	物料編號	配件名稱	顏色	實用	後備	總數	單位 件	單件重量		備注
										KG	KG	
1		J856-IW-BT3		中企固定鐵件	熱浸鋅/涂瀝青油	38	0	38	件	2.429	92.290	地盤用
2		J856-IW-BB3		中企固定鐵件	熱浸鋅/涂瀝青油	38	0	38	件	2.429	92.290	地盤用
3							<b>總計</b>	76	件		184.580	



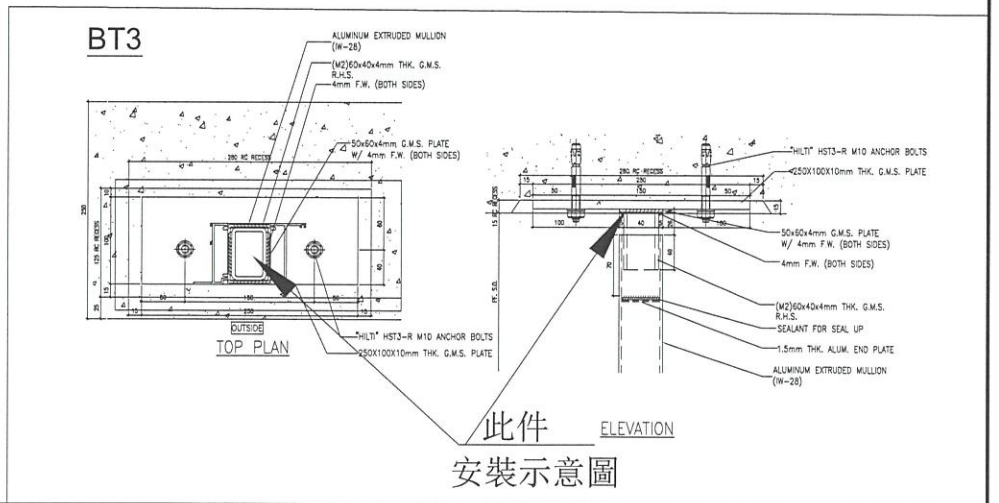
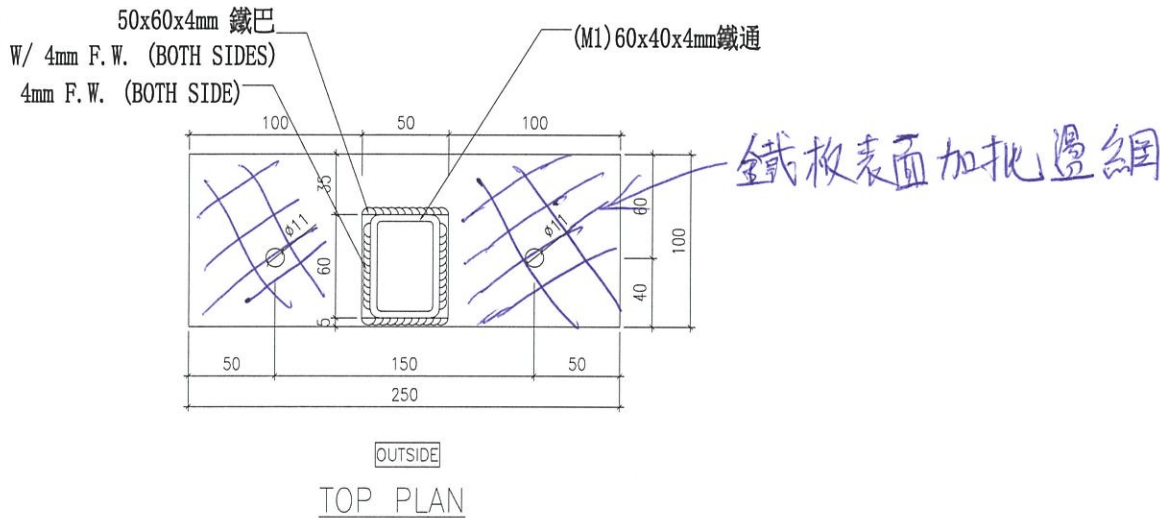
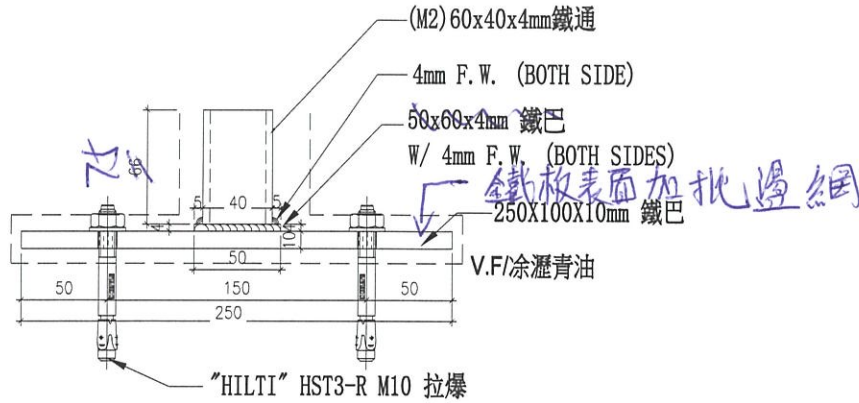
美特鋁質有限公司  
MIDI Aluminium Fabricator Ltd.

序號	數量	座數	單位	樓層位置	窗號	施工圖圖號
1	38	T1	B5	3/F-46/F	AW04ai	J856-SD-IW-5114
合計	38					

工程號 J-856 地盤 天榮站

焊接示意件出地盤

地盤用



名稱	中企固定鐵件	制圖	謝永林	2024. 08. 08	修改		
材料	60x40x4mm鐵通/(4mm/10mm)鐵巴	復核	謝永林	2024. 08. 09	日期		
顏色	熱浸鋅/涂瀝青油	批准	胡哥		圖號	J856-IW-BT3	



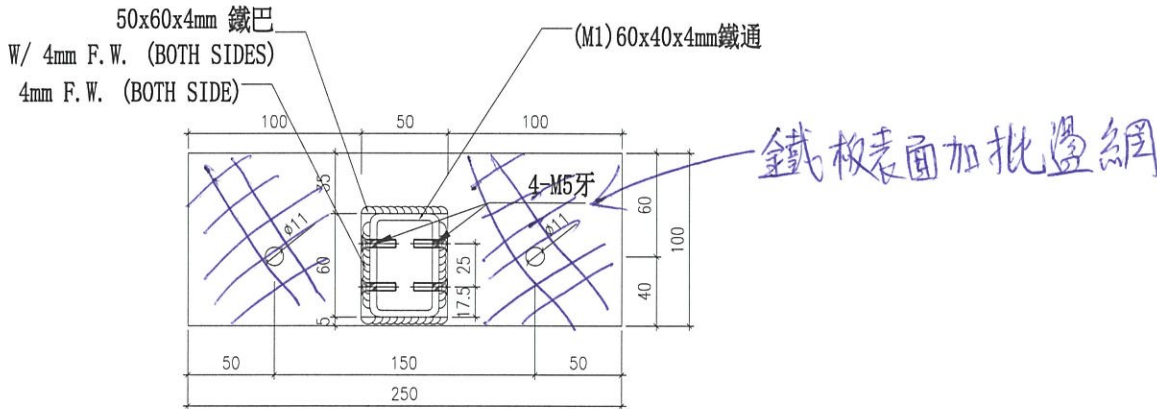
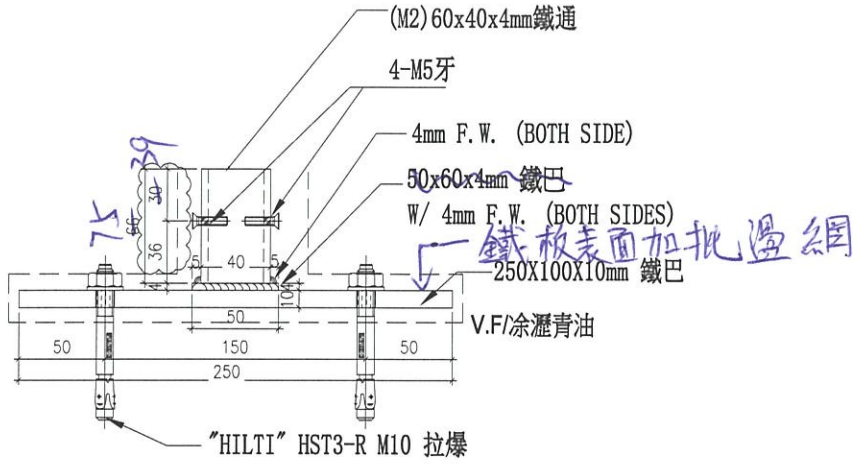
美特鋁質有限公司  
MIDI Aluminium Fabricator Ltd.

序號	數量	座數	單位	樓層位置	窗號	施工圖圖號
1	38	T1	B5	3/F-46/F	AW04ai	J856-SD-W-5114
合計	38					

工程號 J-856 地盤 天榮站

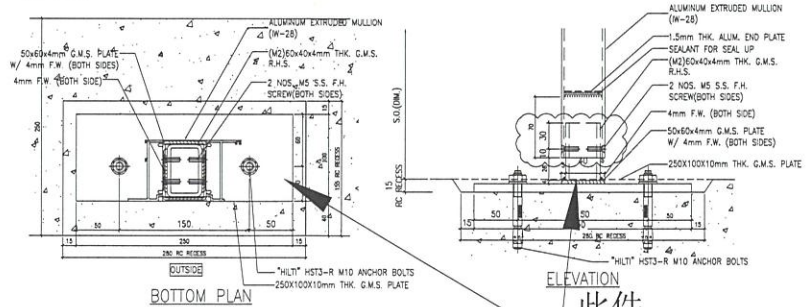
焊接示意件出地盤

地盤用



OUTSIDE  
BOTTOM PLAN

BB3



名稱	中企固定鐵件	制圖	謝永林	2024. 08. 08	修改		
材料	60x40x4mm鐵通/(4mm/10mm)鐵巴	復核	謝永林	2024. 08. 09	日期		
顏色	熱浸鋅/涂瀝青油	批准	胡哥		圖號	J856-IW-BB3	

