



急



工程指示 / 要求簡箋 ENGINEER INSTRUCTIONS(E.I.)

|         |                            |       |            |
|---------|----------------------------|-------|------------|
| 工程指示編號: | EI- 8058                   | 修改版本: | -          |
|         | HK- 1317                   |       |            |
| 工程編號:   | J 856                      | 工程名稱: | 天榮站        |
| 收件人:    | 生統/林仁安                     | 發件人:  | Iris       |
| 工程項目:   | T3 46F B1幕牆室內收口鋁板補單(橫向+企向) | 日期:   | 15/07/2024 |

|  |  |                                    |
|--|--|------------------------------------|
| <input checked="" type="checkbox"/> 原合約工程包 | <input type="checkbox"/> 原合約工程加 / 減賬 QT- | <input type="checkbox"/> 新工程報價 QT- |
|--|--|------------------------------------|

|                |           |
|----------------|-----------|
| 信件批核號碼/圖紙參考編號: | 批核模具圖紙編號: |
| 客戶指示附件:        | 管理內部批簽署:  |

|                                    |                                     |                               |
|------------------------------------|-------------------------------------|-------------------------------|
| <input type="checkbox"/> 初步鋁料 B.M. | <input type="checkbox"/> 加工拆圖, 然後生產 | <input type="checkbox"/> 尺寸表  |
| <input type="checkbox"/> 正式鋁料 B.M. | <input type="checkbox"/> 技術上資料/指示   | <input type="checkbox"/> 報價   |
| <input type="checkbox"/> 配件 B.M.   | <input type="checkbox"/> 樣辦或貨品說明書   | <input type="checkbox"/> 分判合約 |
| <input type="checkbox"/> 其他:       |                                     |                               |

|                      |                            |             |           |
|----------------------|----------------------------|-------------|-----------|
| 內容:                  | T3 46F B1幕牆室內收口鋁板補單(橫向+企向) | 之前漏補此單位室內收口 | Chengyout |
|                      | AC06-P03 x2件               |             |           |
|                      | AC-D02 x1件                 |             |           |
|                      | AC-D03 x1件                 |             |           |
|                      | AC-M01 x5件                 |             |           |
| 完成上列要求日期: 23/07/2024 |                            |             |           |

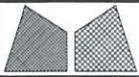
國內

|                                 |                              |   |   |                                |                              |
|---------------------------------|------------------------------|---|---|--------------------------------|------------------------------|
| <input type="checkbox"/> 生產技術總監 | <input type="checkbox"/> 連附件 | <input checked="" type="checkbox"/> 技術部   | <input checked="" type="checkbox"/> 連附件 | <input type="checkbox"/> 生產部   | <input type="checkbox"/> 連附件 |
| <input type="checkbox"/> 採購部    | <input type="checkbox"/> 連附件 | <input checked="" type="checkbox"/> 生產統籌部 | <input checked="" type="checkbox"/> 連附件 | <input type="checkbox"/> 報關組   | <input type="checkbox"/> 連附件 |
| <input type="checkbox"/> 質檢部    | <input type="checkbox"/> 連附件 | <input type="checkbox"/> 會計部              | <input type="checkbox"/> 連附件            | <input type="checkbox"/> 機械設計部 | <input type="checkbox"/> 連附件 |
| <input type="checkbox"/> 香港辦    | <input type="checkbox"/> 連附件 | <input type="checkbox"/> 其他:              |   |                                |                              |

香港

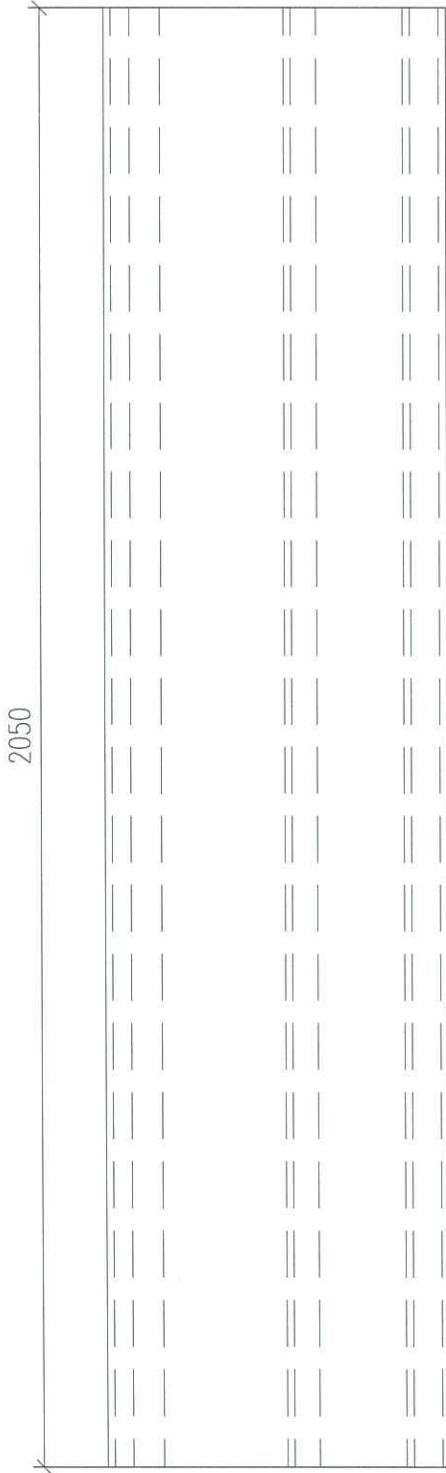
|                              |                              |                              |                              |  |   |                              |                              |
|------------------------------|------------------------------|------------------------------|------------------------------|--|---|------------------------------|------------------------------|
| <input type="checkbox"/> 行政部 | <input type="checkbox"/> 連附件 | <input type="checkbox"/> 會計部 | <input type="checkbox"/> 連附件 | <input type="checkbox"/> 統籌部             | <input type="checkbox"/> 連附件            | <input type="checkbox"/> 工程部 | <input type="checkbox"/> 連附件 |
| <input type="checkbox"/> 採購部 | <input type="checkbox"/> 連附件 | <input type="checkbox"/> QS部 | <input type="checkbox"/> 連附件 | <input checked="" type="checkbox"/> 地盤管理 | <input checked="" type="checkbox"/> 連附件 | <input type="checkbox"/> 維修部 | <input type="checkbox"/> 連附件 |

|              |            |         |
|--------------|------------|---------|
| *發件人簽署: Iris | *組別成員批核簽署: | 15/7/24 |
| 傳遞編號:        | 項目經理簽署:    |         |



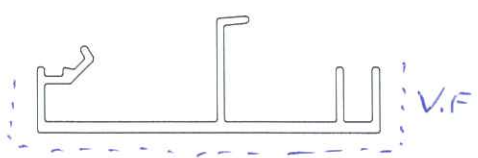
美特鋁質有限公司  
MIDI Aluminium Fabricator Ltd.

|     |      |      |              |            |      |              |
|-----|------|------|--------------|------------|------|--------------|
| 工程號 | J856 | 類別   |              | 物料號        | M1   |              |
| 地盘  | 天榮站  | 制圖   | 李傳鵬          | 2022-11-26 | 圖號   | AC06-P03     |
| 修改  | -    | 採用工廠 |              | 復核         | 練松文  | 2022-11-27   |
| 日期  | -    | 材料颜色 | UC1542919xL3 | 批准         | 林仁安  | 2022-11-28   |
|     |      | 图纸名称 | 铝料加工图        |            | 數量   | -            |
|     |      | 材料   | AC06         |            | 單件重量 | - 2 pcs (KG) |



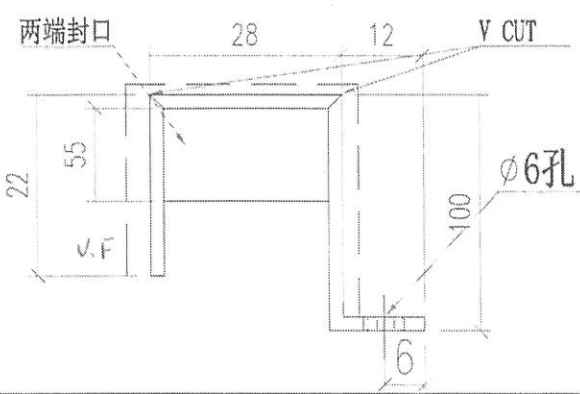
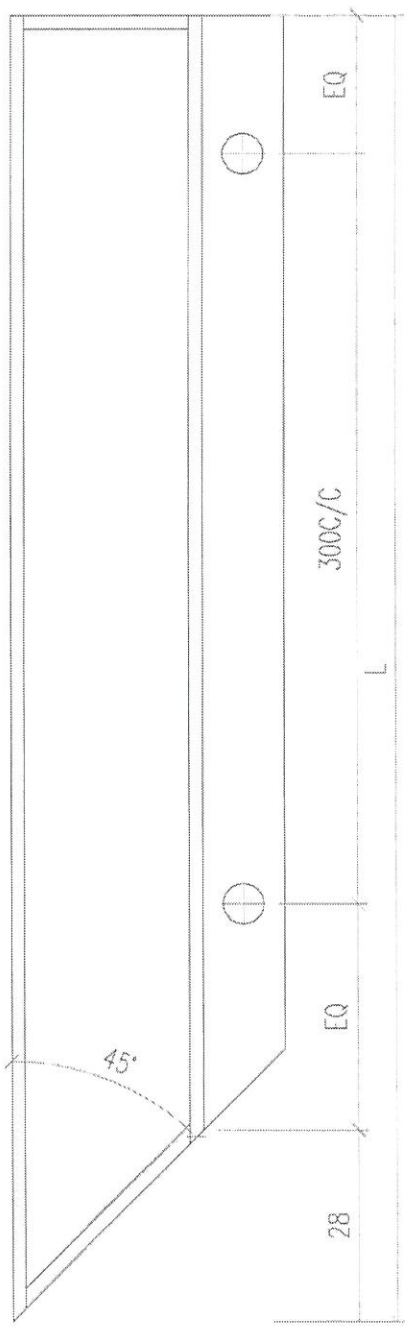
散出地盘

T3 B1 46/F = 2件  
(左, 右)



|  |                            |                          |                  |                          |                        |
|--|----------------------------|--------------------------|------------------|--------------------------|------------------------|
|  美特鋁質有限公司<br>MIDI Aluminium Fabricator Ltd. |                            | 工程號 J856<br>地盘 天榮站       | 類別<br>制圖 李傳鵬     | 物料號 M1<br>2022-11-26     | 圖號 AC-D02              |
| 修改 -<br>日期 -   | 採用工廠<br>材料颜色 UCT542919XL-3 | 图纸名称 铝料加工图<br>3 材料 2MM铝板 | 復核 練松文<br>批准 林仁安 | 2022-11-27<br>2022-11-28 | 數量 -<br>單件重量 -1pc (KG) |

散出地盘

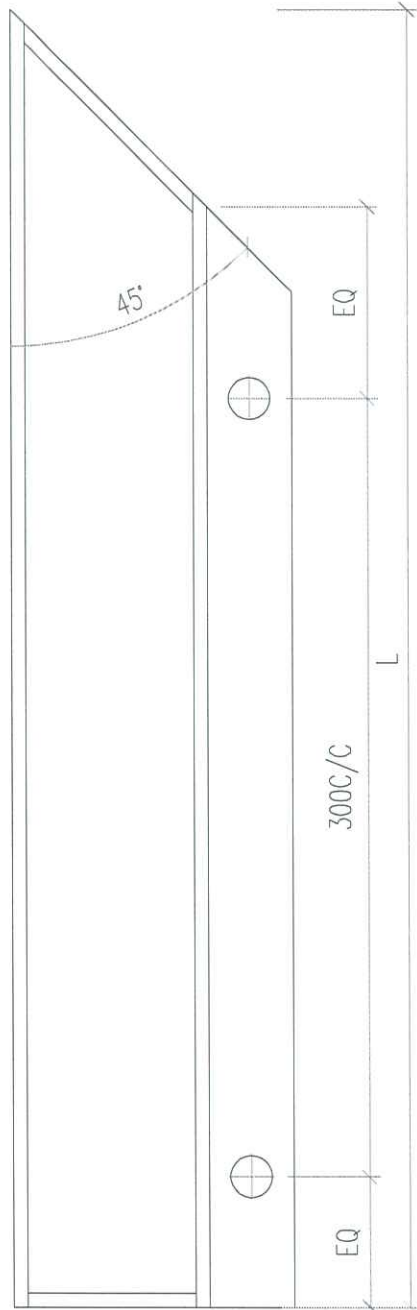


| 部件编号     | L              | 位置      |
|----------|----------------|---------|
| AC-D02-1 | 1490           | PE101-2 |
| AC-D02-2 | 615            | PE201-1 |
| AC-D02-3 | 2515           | PE201-2 |
| AC-D02-4 | 2172.5         | PE301-1 |
| AC-D02-5 | 515            | PE301-2 |
| AC-D02-6 | <del>615</del> | PE302-2 |
|          |                |         |
|          |                |         |
|          |                |         |
|          |                |         |
|          |                |         |
|          |                |         |

73-46/B13

长度 L = 705  
 因现场完成面出入  
 Changant

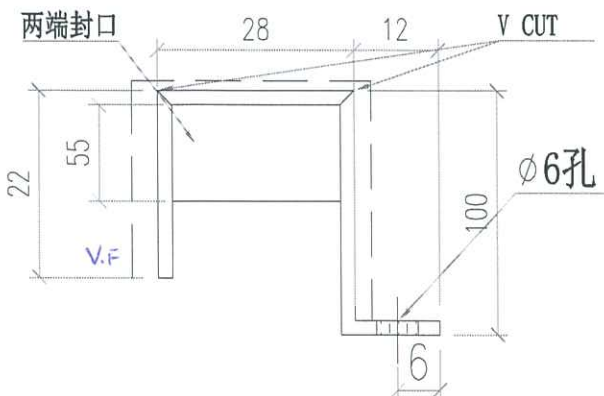
|  |                            |                        |  |                           |
|--|----------------------------|------------------------|--|---------------------------|
|  美特铝质有限公司<br>MIDI Aluminium Fabricator Ltd. |                            | 工程號 J856<br>地盘 天榮站     | 類別<br>制圖 李傳鵬 2022-11-26                | 物料號 M1<br>圖號 AC-D03       |
| 修改 -<br>日期 -   | 採用工廠<br>材料颜色 UCT542919XL-3 | 图纸名称 铝料加工图<br>材料 2MM铝板 | 復核 練松文 2022-11-27<br>批准 林仁安 2022-11-28 | 數量 -<br>單件重量 - 1 pcs (KG) |




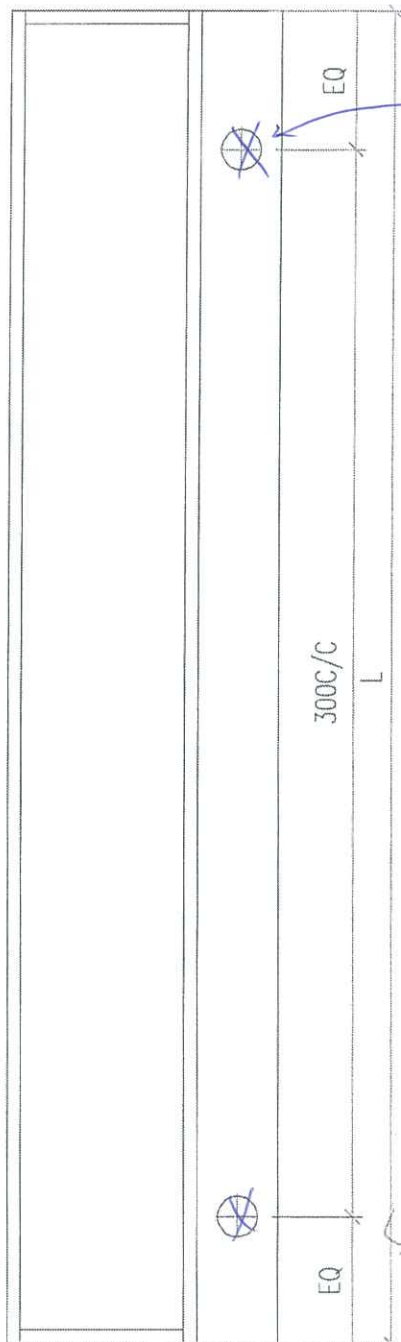
散出地盘

| 部件编号                | L               | 位置                 |
|---------------------|-----------------|--------------------|
| <del>AC-D03-1</del> | <del>2415</del> | <del>PE102-1</del> |
| <del>AC-D03-2</del> | <del>2515</del> | <del>PE201-1</del> |
| <del>AC-D03-3</del> | <del>615</del>  | <del>PE201-2</del> |
| <del>AC-D03-4</del> | <del>715</del>  | <del>PE301-1</del> |
| <del>AC-D03-5</del> | <del>2415</del> | <del>PE301-2</del> |
| AC-D03-6            | 2415            | PE302-2            |
|                     |                 |                    |
|                     |                 |                    |
|                     |                 |                    |
|                     |                 |                    |
|                     |                 |                    |

T3-46/F B1



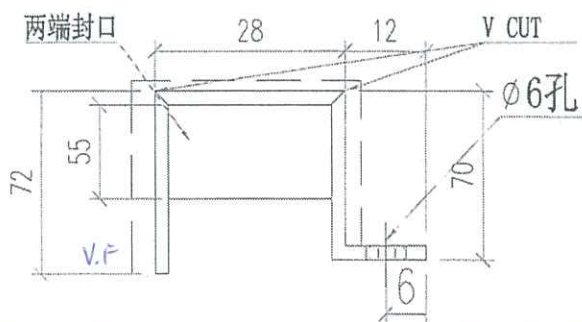
|  |                                 |                        |                  |   |
|--|---------------------------------|------------------------|------------------|---|
|  美特鋁質有限公司<br>MIDI Aluminium Fabricator Ltd. |                                 | 工程號 J856<br>地盘 天榮站     | 類別<br>制圖 李傳鵬     | 物料號 M1<br>圖號 AC-M01   |
| 修改 -<br>日期 -   | 採用工廠 地盘 ✓<br>材料颜色 UCT542919XL-3 | 图纸名称 铝料加工图<br>材料 2MM铝板 | 復核 練松文<br>批准 林仁安 | 2022-11-26<br>2022-11-27<br>2022-11-28<br>數量 5<br>單件重量 - (KG) |



散出地盘

| 部件编号                 | L                 | 位置                 |
|----------------------|-------------------|--------------------|
| <del>AC-M01-1</del>  | <del>2007.5</del> | <del>PE101-1</del> |
| <del>AC-M01-2</del>  | <del>2262.5</del> | <del>PE101-1</del> |
| <del>AC-M01-3</del>  | <del>2010</del>   | <del>PE102-1</del> |
| <del>AC-M01-4</del>  | <del>2260</del>   | <del>PE102-1</del> |
| <del>AC-M01-5</del>  | <del>2263</del>   | <del>PE102-2</del> |
| <del>AC-M01-6</del>  | <del>2008</del>   | <del>PE102-2</del> |
| <del>AC-M01-7</del>  | <del>2262.5</del> | <del>PE202-1</del> |
| <del>AC-M01-8</del>  | <del>2007.5</del> | <del>PE202-1</del> |
| <del>AC-M01-9</del>  | <del>2007.5</del> | <del>PE202-2</del> |
| <del>AC-M01-10</del> | <del>2262.5</del> | <del>PE202-2</del> |
| <del>AC-M01-11</del> | <del>1607.5</del> | <del>PE301-1</del> |
| AC-M01-12            | 2255              | PE302-1            |
| <del>AC-M01-13</del> | <del>1525</del>   | <del>PE303-1</del> |
| <del>AC-M01-14</del> | <del>1318</del>   | <del>PE101-2</del> |

× 5件







J004裕都-天水圍

chung、Midi龍、+852 5...



12 18F A/拆袋廻門口元成可  
拉泥

16:33



~ 志

+852 9716 2356

T3幕牆室內收口

B10-18-28F欠頂料

A1,  
36/F, 欠大房頂橫料。  
3/F, 欠中間企料Z碼。  
3/F, 欠間咩料

B1

46/F 右料。 ←漏補  
43/F欠上橫2支, 左企1支。  
5/F B1,

B6。

5F欠頂料

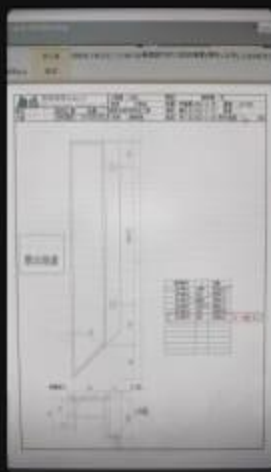
B10

45/F, 欠右企1支。  
3/F欠頂料,

17:04



胡公，可否幫一幫忙，有張新 EI8058, 內有一件 AC-D02-6, 長度是 615mm 的，請問動刀了嗎？如未，可否幫忙把長度做成 705mm？



应该做了，我等下回厂问下

好的，謝謝



10:22

没做，已改好

🙏🙏🙏 感謝



10:30

Ken 今天不在，我星期一補回張更新版的 EI 給你 🙏🙏



不用補了

