



工程指示 / 要求簡箋 ENGINEER INSTRUCTIONS(E.I.)

工程指示編號:	EI- 7998	修改版本:	-
	HK- 12A1		
工程編號:	J 856	工程名稱:	天榮站
收件人:	生統/謝永林	發件人:	Iris
工程項目:	T1售樓處隔音窗補料(A8單位)	日期:	04/07/2024

<input checked="" type="checkbox"/> 原合約工程包	<input type="checkbox"/> 原合約工程加 / 減賬 QT-	<input type="checkbox"/> 新工程報價 QT-
--	--	------------------------------------

信件批核號碼/圖紙參考編號:	批核模具圖紙編號:
客戶指示附件:	管理內部批簽署:

<input type="checkbox"/> 初步鋁料 B.M.	<input type="checkbox"/> 加工拆圖, 然後生產	<input type="checkbox"/> 尺寸表
<input type="checkbox"/> 正式鋁料 B.M.	<input type="checkbox"/> 技術上資料/指示	<input type="checkbox"/> 報價
<input type="checkbox"/> 配件 B.M.	<input type="checkbox"/> 樣辦或貨品說明書	<input type="checkbox"/> 分判合約
<input type="checkbox"/> 其他:		

內容:	售樓處分判商錯誤安裝趟門位置隔音吊趟框料. 分判商已承認責任及確認報價, 請按圖生產相關鋁料
	包裝後送南昌站 V-Walk
完成上列要求日期:	15/07/2024

國內

<input type="checkbox"/> 生產技術總監	<input type="checkbox"/> 連附件	<input checked="" type="checkbox"/> 技術部	<input checked="" type="checkbox"/> 連附件	<input type="checkbox"/> 生產部	<input type="checkbox"/> 連附件
<input type="checkbox"/> 採購部	<input type="checkbox"/> 連附件	<input checked="" type="checkbox"/> 生產統籌部	<input checked="" type="checkbox"/> 連附件	<input type="checkbox"/> 報關組	<input type="checkbox"/> 連附件
<input type="checkbox"/> 質檢部	<input type="checkbox"/> 連附件	<input type="checkbox"/> 會計部	<input type="checkbox"/> 連附件	<input type="checkbox"/> 機械設計部	<input type="checkbox"/> 連附件
<input type="checkbox"/> 香港辦	<input type="checkbox"/> 連附件	<input type="checkbox"/> 其他:			

香港

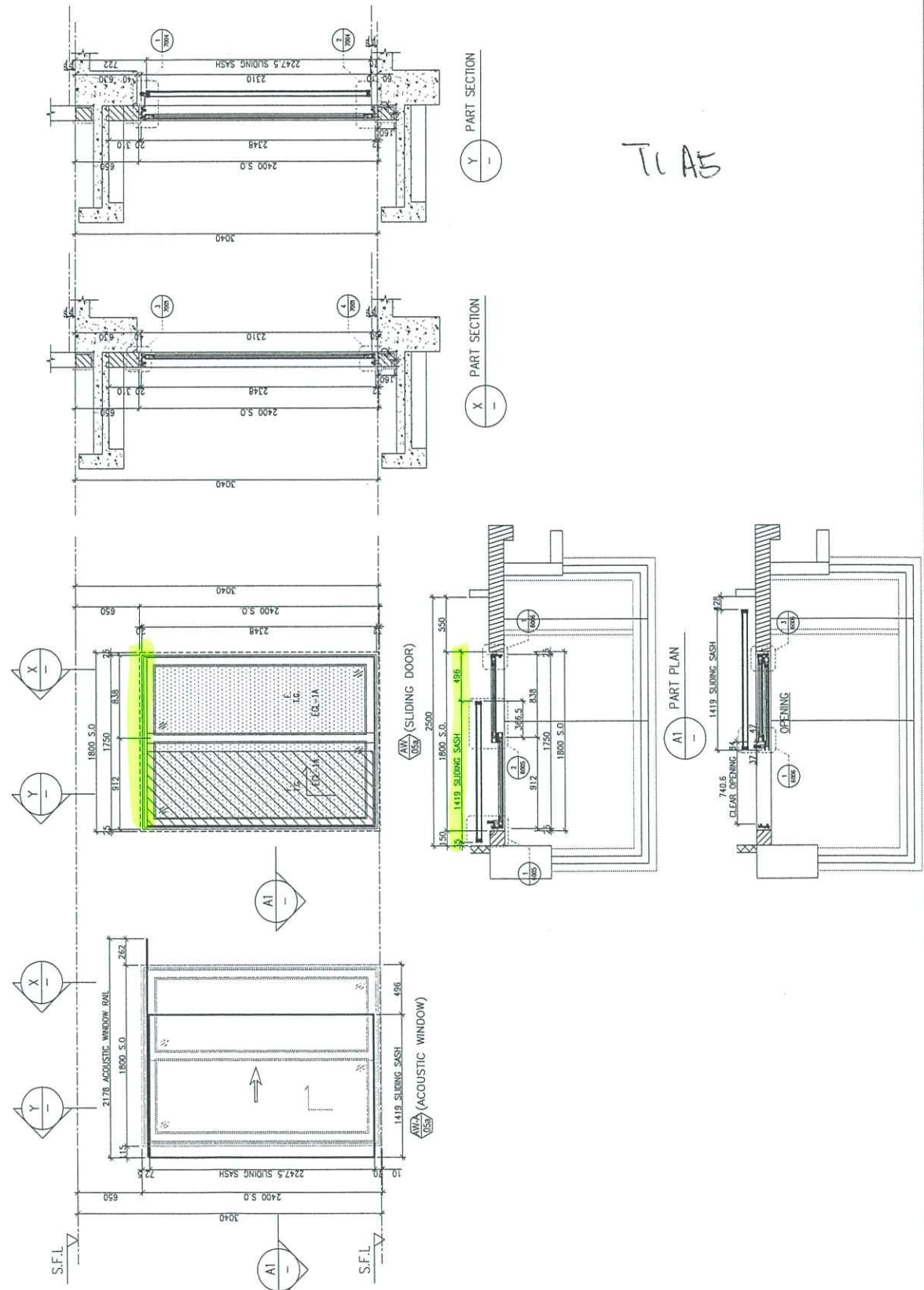
<input type="checkbox"/> 行政部	<input type="checkbox"/> 連附件	<input type="checkbox"/> 會計部	<input type="checkbox"/> 連附件	<input type="checkbox"/> 統籌部	<input type="checkbox"/> 連附件	<input type="checkbox"/> 工程部	<input type="checkbox"/> 連附件
<input type="checkbox"/> 採購部	<input type="checkbox"/> 連附件	<input type="checkbox"/> QS部	<input type="checkbox"/> 連附件	<input checked="" type="checkbox"/> 地盤管理	<input checked="" type="checkbox"/> 連附件	<input type="checkbox"/> 維修部	<input type="checkbox"/> 連附件

*發件人簽署: Iris	*組別成員批核簽署:
傳遞編號:	項目經理簽署:





B.D. REF :  CLIENT : <b>SUN HUNG KAI</b> REAL ESTATE AGENCY LTD. <small>277 SUN HING ST. CORNER, WONG, HONGKONG</small> ARCHITECT : <b>hwk&amp;partners</b> ARCHITECTS MAIN CONTRACTOR : <b>Yee Fai</b> Building Contractors Ltd. STRUCTURAL ENGINEER : <b>ARUP</b> FACADE CONSULTANT: <b>α ALPHA CONSULTING LIMITED</b> Steel Structure & Façade Specialist	NOTE : 1. ALL DIMENSIONS ARE IN MM. 2. ALL ELEVATIONS ARE VIEWED FROM OUTSIDE. 3. ALL DIMENSIONS TO BE VERIFIED ON SITE BEFORE FABRICATION.	LEGEND : (A1) DETAIL MARK NO. (Y) REFER SHEET NO. 1. F.F.L. -- FINISHED FLOOR LEVEL 2. S.F.L. -- STRUCTURAL FLOOR LEVEL 3. (Z) -- REVERSED DETAIL 4. GLASS LEGEND EG-1 --- 8mmHS+12mm AIR GAP+10mmTP THK. I.G.L. EG-2 --- 10mm THK. CRISTAL GRAY TAMPED GLASS EG-4 --- 10mm THK. CRISTAL TAMPED ACID ERODED GLASS EG-1A --- 8mmHS+12mm AIR GAP+10mmTP THK. I.G.L. BTI/BBI-FINISH DETAIL (DWG. NO. F001) BFD-FINISH DETAIL (DWG. NO. F002) GLAZING AREA OPENABLE AREA	JOB NO. : J-856 PROJECT : PROPOSED DEVELOPMENT ABOVE LIGHT RAIL TN WING STOP-TSWTL NO.23, AREA 33, TIN SHUI WAI, N.T. TITLE : WINDOW SCHEDULE FOR SALES MOCK-UP AT TOWER 1 (N-SITU WINDOW) DATE : 02-Aug-21 SCALE : 1:40 DRAWN BY : YH CHECKED BY : <b>美特銘</b> MTP 610 Che Kwo Ling Road, Kowloon, H.K. Tel: 23489211-4 Fax: (852) 2727665 DWG NO. : JB56-SD-MU-5101 REV. : -
--	--	--	--

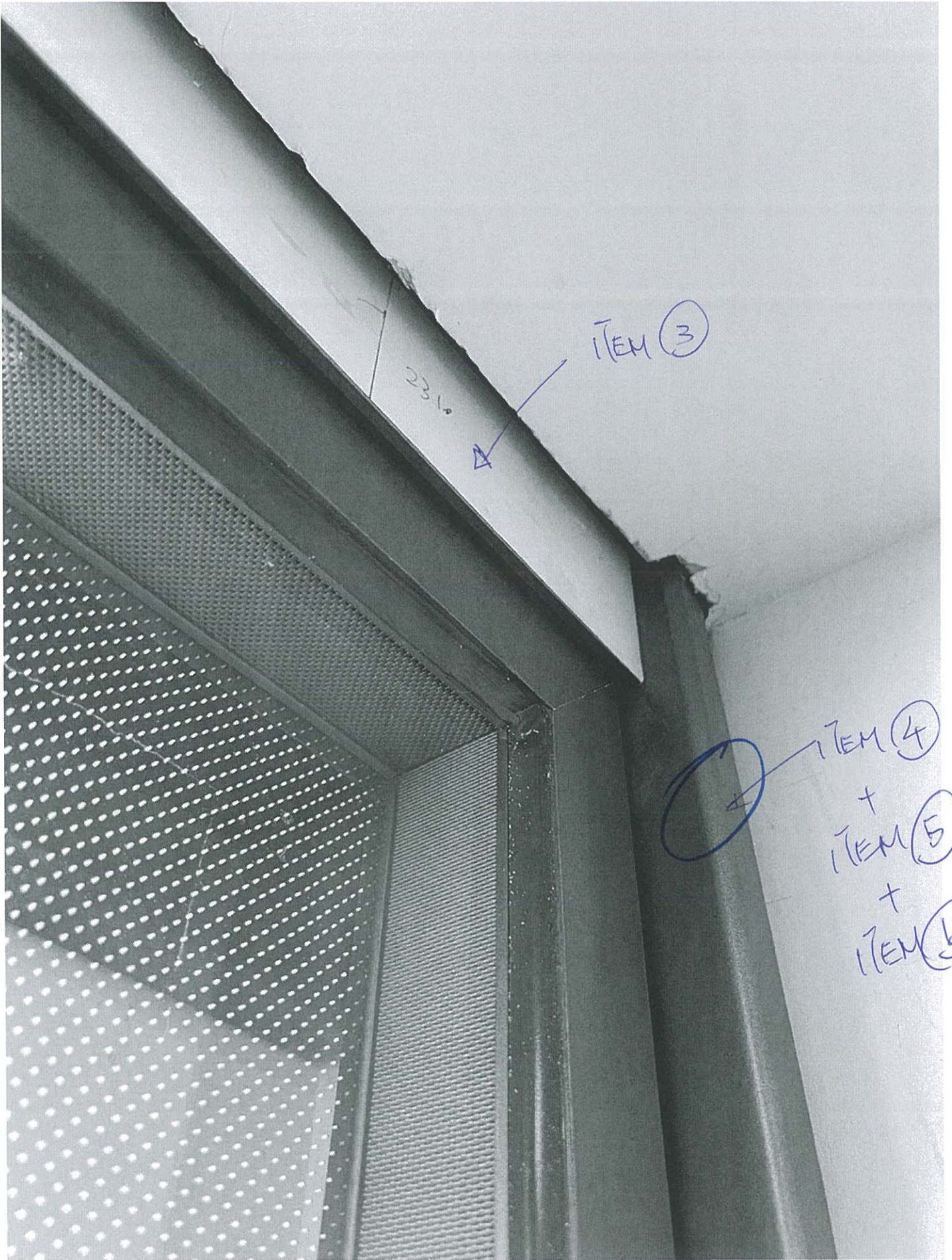


REQUIRE		PROVIDED		
LOCATION	OPENABLE AREA	GLAZING AREA	OPENABLE AREA	GLAZING AREA
A5-LV	1,198	1,409	1,675	2,99

WINDOW MARK	(AW 0557) & (AW-A 0557)	(ACOUSTIC WINDOW)
LOCATION	18/F - LV./DIN. OF UNIT A5 (TOWER 1)	
SECTION	70mm ALUM. SECTION	
GLAZING	EG-1, ECL-1A	
QUANTITY	1 NO.	
REMARKS		





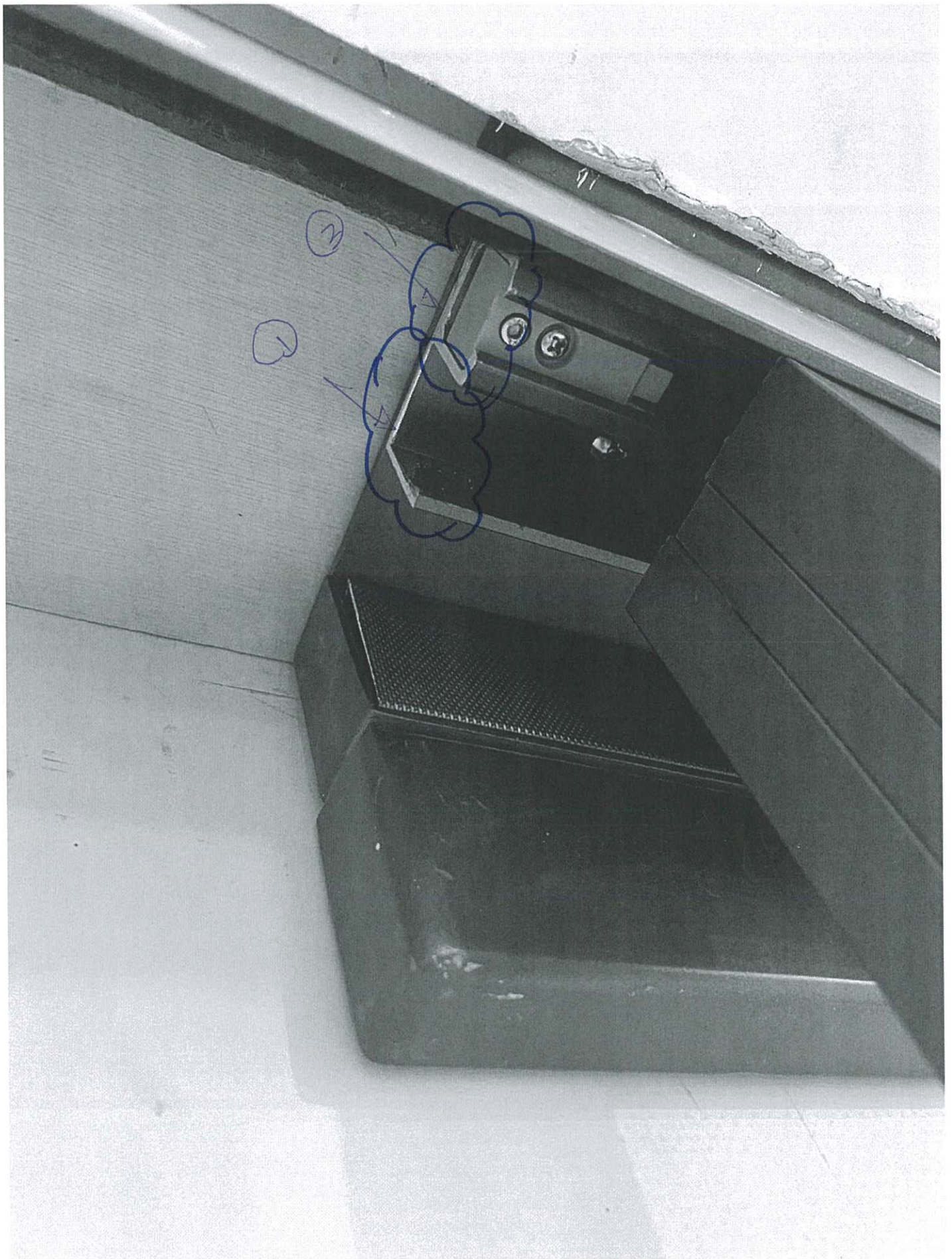
2316

ITEM (3)

ITEM (4)

+  
ITEM (5)

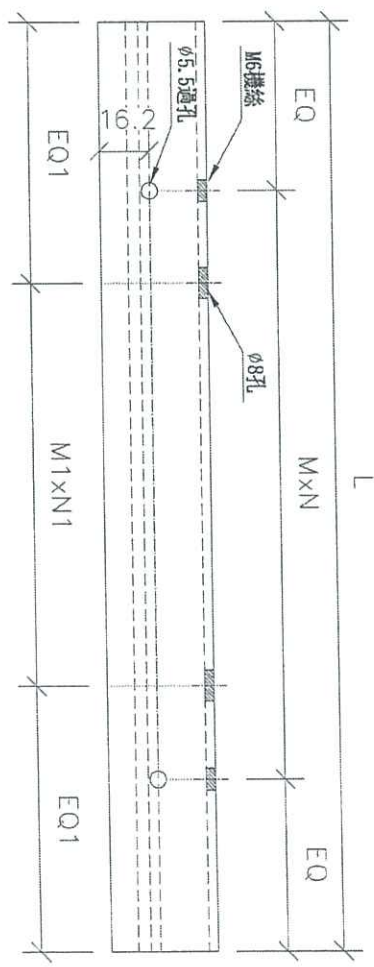
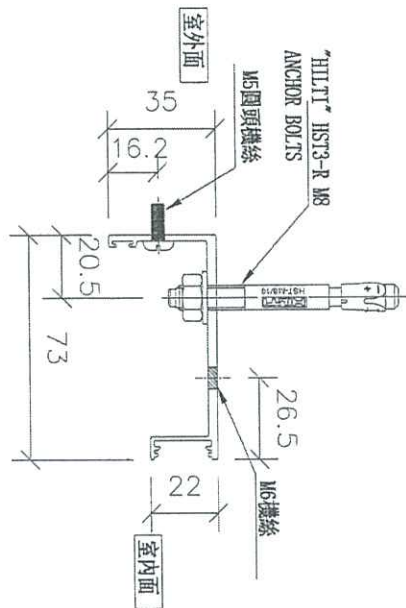
+  
ITEM (6)





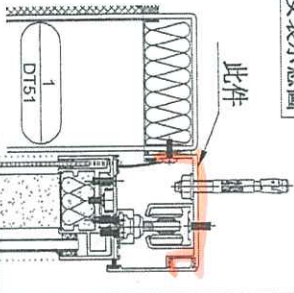
工程號 J-856 地盤 天榮站

地盤用



ITEM 1

安裝示意圖



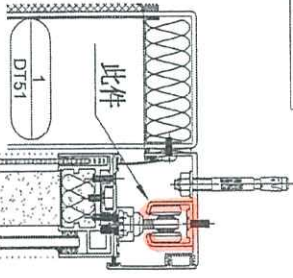
序號	物料編號	使用位置	數量	長度L	EQ	M	x	N	EQ1	M1	x	N1	位置
1	H-TG-01	AW-A02b	1	1220	50	280	x	4	110	500	x	2	A5-BR2
2	H-TG-02	AW-A04c	1	1420	35	270	x	5	210	500	x	2	A5-MBR
3	H-TG-03	AW-A05a	1	2435	17.5	300	x	8	217.5	500	x	4	A5-LIV

名稱	鐵軌頂蓋加工圖	制圖	黃瓊玉	2023.07.11	修改	
材料	X86468	復核	謝永林	2023.07.12	日期	
顏色	中灰色 (UCT542919XL-3)	批准			圖號	H-TG01

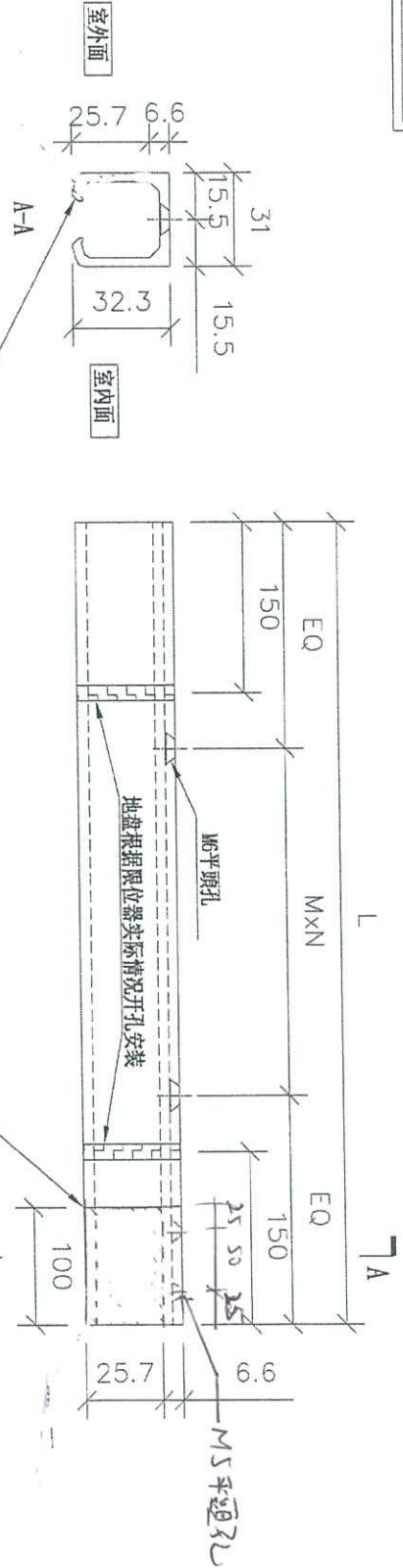
美特鋁質有限公司  
MIDI Aluminium Fabricator Ltd.

工程號 J-856 地盤 天榮站

地盤用



ITEM 2



序號	物料編號	使用位置	數量	長度L	EQ	M	x	N	位置
1	H-DG-01	AW-A02b	1	1220	50	280	x	4	A5-BR2
2	H-DG-02	AW-A04c	1	1420	35	270	x	5	A5-MBR
3	H-DG-03	AW-A05a	1	2435	17.5	300	x	8	A5-LIV

名稱	機軌加工圖	制圖	黃瓊玉	2023.07.11	修改	
材料	X86467	復核	謝永林	2023.07.12	日期	
顏色	中灰色 (UCT542919XL-3)	批准			圖號	H-DG01

16709

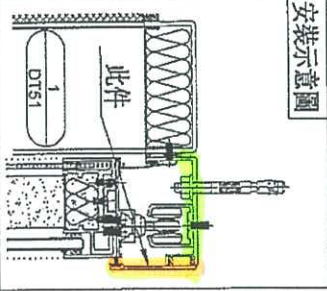
EG-DWG3



美特鋁質 有限公司  
MIDI Aluminium Fabricator Ltd.

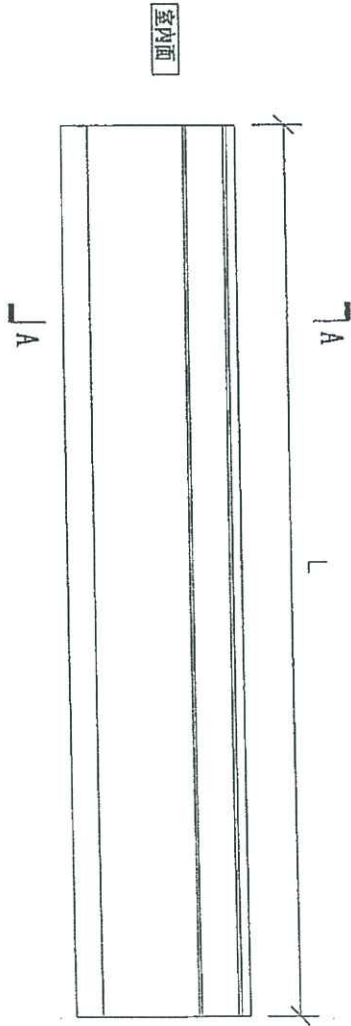
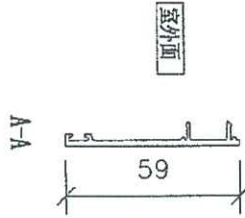
工程號 J-856 地盤 天榮站

地盤用



安裝示意圖

ITEM (3)



序號	物料編號	使用位置	數量	長度L	位置
1	H-DG-01	AW-A02b	1	1220	A5-BR2
2	H-DG-02	AW-A04e	1	1420	A5-MBR
3	H-DG-03	AW-A05a	1	2435	A5-LIV

名稱	導軌頂側扣蓋加工圖	制圖	黃瓊玉	2023.07.11	修改	
材料	X86469	復核	謝永林	2023.07.12	日期	
顏色	中灰色 (UCT542919XL-3)	批准			圖號	H-CG-01

E16518

EG-DWG3

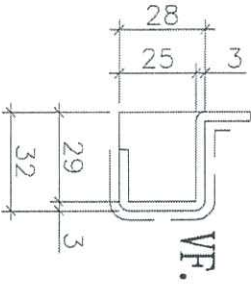


美特鋁質 有限公司  
MIDI Aluminium Fabricator Ltd.

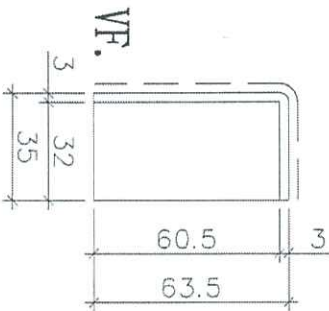
工程號 J-856 地盤 天榮站

物料編號	使用位置	數量	位置
LB-H01	AW-A-05a	1	A5-LIV

封口示意圖

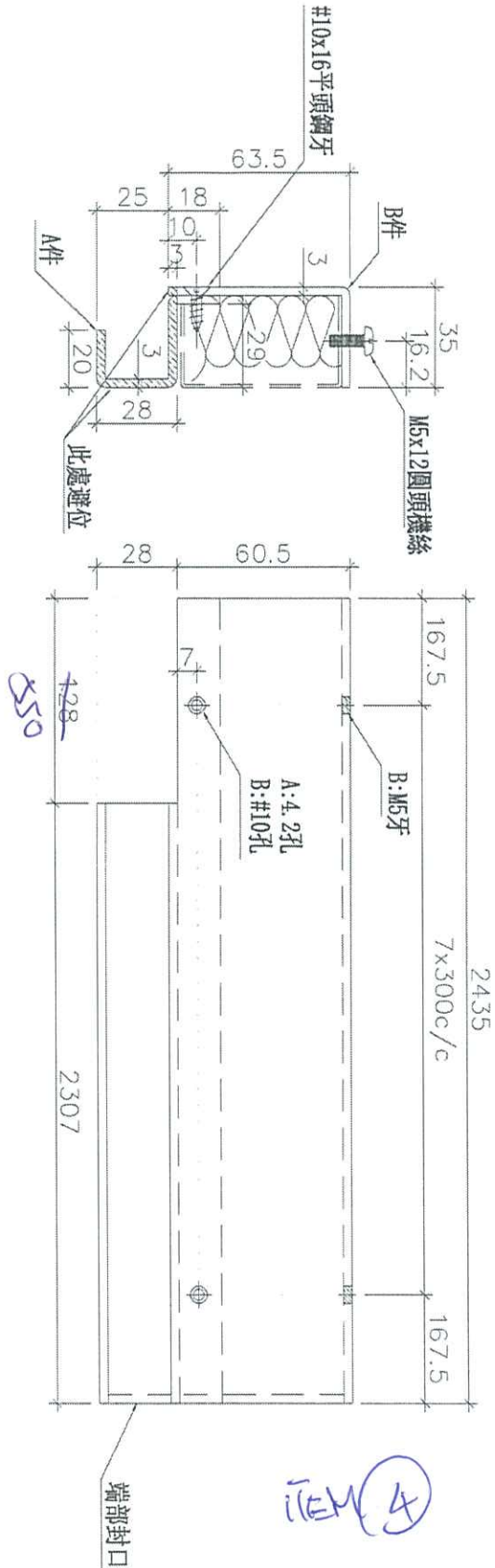
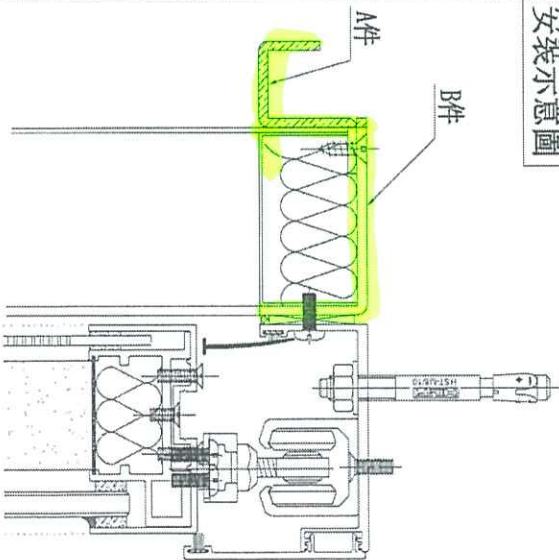


封口示意圖



廠組裝好再出貨

安裝示意圖



ITEM 4

名稱	鋁板拆圖	制圖	黃瓊玉	2023.07.14	修改		
材料	3mm鋁板	復核	謝永林	2023.07.15	日期		
顏色	中灰色 (UCT542919XL-3)	批准			圖號	LB-H01	

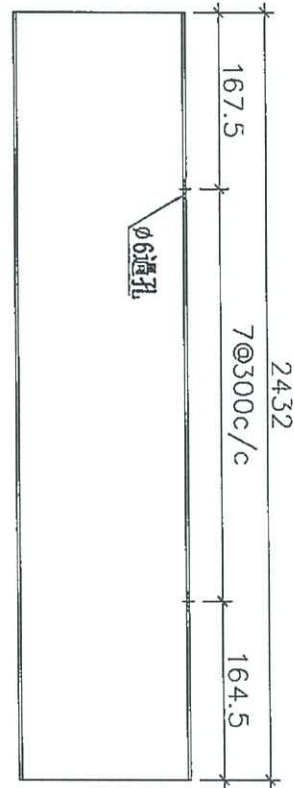
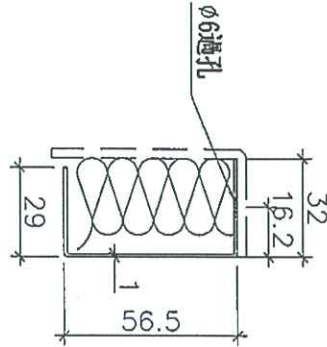
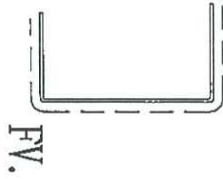
EG-DWG3

E1 6516



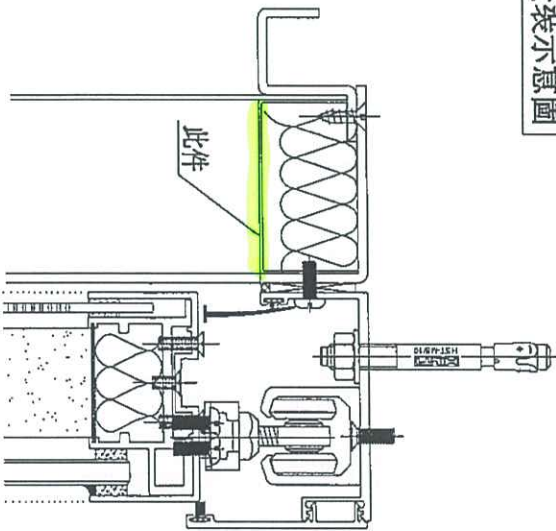
工程號 J-856 地盤 天榮站

物料編號	LB-H01a
使用位置	AW-A-05a
數量	1
位置	A5-LIV



ITEM (5)

安裝示意圖



名稱	隔音板拆圖	制圖	黃瓊玉	2023.07.14	修改		
材料	1mm 隔音板	復核	謝永林	2023.07.15	日期		
顏色	中灰色 (UCT542919XL-3)	批准			圖號	LB-H01a	

物料編號	LB-H01a	使用位置	AW-05a	數量	1	位置	A5-LIV
------	---------	------	--------	----	---	----	--------

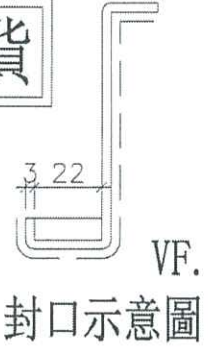
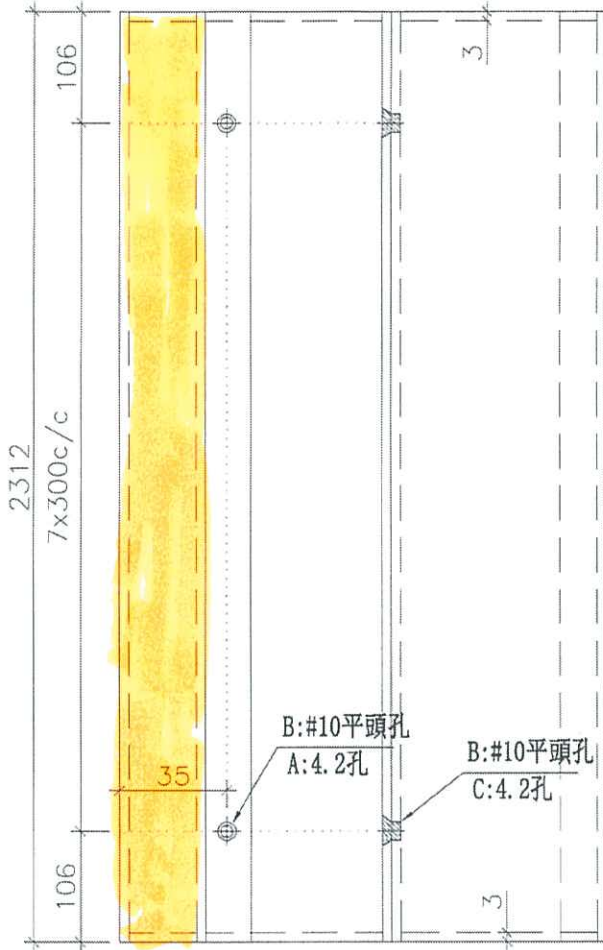
台 6518

**美特鋁質** 有限公司  
MIDI Aluminium Fabricator Ltd.

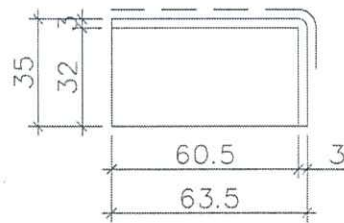
物料編號	使用位置	數量	位置
LB-Q01	AW-05a	1	A5-LIV

工程號 J-856 | 地盤 天榮站

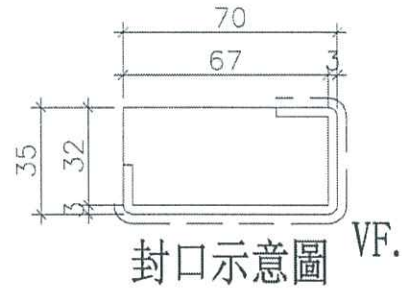
廠組裝好再出貨



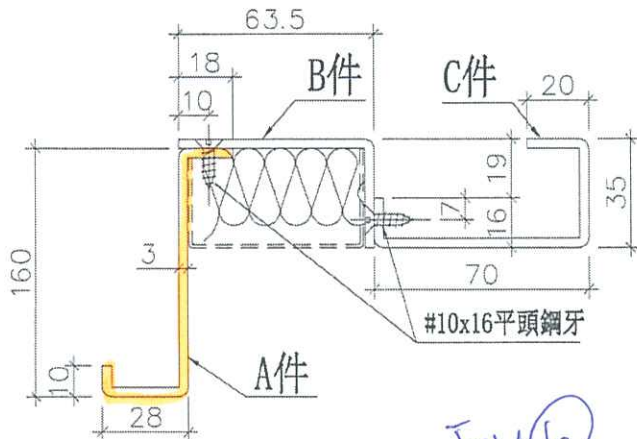
VF.



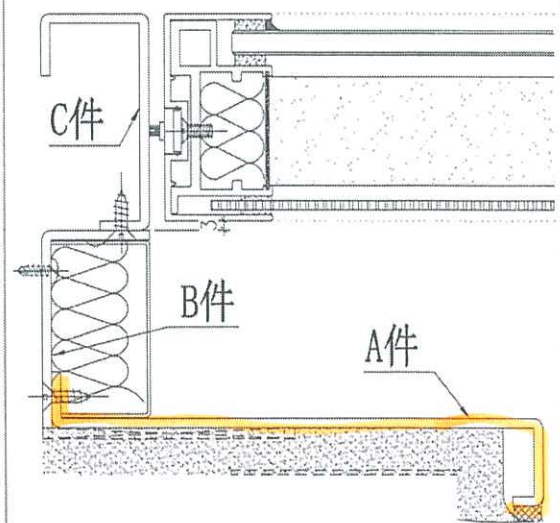
封口示意圖



封口示意圖 VF.



安裝示意圖



ITEM (6)

名稱	鋁板拆圖	制圖	黃瓊玉	2023.07.14	修改		
材料	3mm鋁板	復核	謝永林	2023.07.15	日期		
顏色	中灰色 (UCT542919XL-3)	批准			圖號	LB-Q01	