



工程指示 / 要求簡箋 ENGINEER INSTRUCTIONS (E.I.)

工程指示編號:	EI- 7996B	修改版本:	B
	HK-		
工程編號:	J 856	工程名稱:	天榮站
收件人:	Maggie	發件人:	Iris
工程項目:	吊運碼續證及提供證書(B版本)	日期:	30/07/2024

<input checked="" type="checkbox"/> 原合約工程包	<input type="checkbox"/> 原合約工程加 / 減賬 QT-	<input type="checkbox"/> 新工程報價 QT-
--	--	------------------------------------

信件批核號碼/圖紙參考編號:	批核模具圖紙編號:
客戶指示附件:	管理內部批簽署:

<input type="checkbox"/> 初步鋁料 B.M.	<input type="checkbox"/> 加工拆圖, 然後生產	<input type="checkbox"/> 尺寸表
<input type="checkbox"/> 正式鋁料 B.M.	<input type="checkbox"/> 技術上資料/指示	<input type="checkbox"/> 報價
<input type="checkbox"/> 配件 B.M.	<input type="checkbox"/> 樣辦或貨品說明書	<input type="checkbox"/> 分判合約
<input type="checkbox"/> 其他:		

內容:

請按照附件資料安排續證及提供證書(B版本)

以此份為準

完成上列要求日期: 02/08/2024

國內

<input type="checkbox"/> 生產技術總監	<input type="checkbox"/> 連附件	<input checked="" type="checkbox"/> 技術部	<input checked="" type="checkbox"/> 連附件	<input type="checkbox"/> 生產部	<input type="checkbox"/> 連附件
<input type="checkbox"/> 採購部	<input type="checkbox"/> 連附件	<input checked="" type="checkbox"/> 生產統籌部	<input checked="" type="checkbox"/> 連附件	<input type="checkbox"/> 報關組	<input type="checkbox"/> 連附件
<input type="checkbox"/> 質檢部	<input type="checkbox"/> 連附件	<input type="checkbox"/> 會計部	<input type="checkbox"/> 連附件	<input type="checkbox"/> 機械設計部	<input type="checkbox"/> 連附件
<input type="checkbox"/> 香港辦	<input type="checkbox"/> 連附件	<input type="checkbox"/> 其他:			

香港

<input type="checkbox"/> 行政部	<input type="checkbox"/> 連附件	<input type="checkbox"/> 會計部	<input type="checkbox"/> 連附件	<input type="checkbox"/> 統籌部	<input type="checkbox"/> 連附件	<input type="checkbox"/> 工程部	<input type="checkbox"/> 連附件
<input checked="" type="checkbox"/> 採購部	<input checked="" type="checkbox"/> 連附件	<input type="checkbox"/> QS部	<input type="checkbox"/> 連附件	<input checked="" type="checkbox"/> 地盤管理	<input checked="" type="checkbox"/> 連附件	<input type="checkbox"/> 維修部	<input type="checkbox"/> 連附件

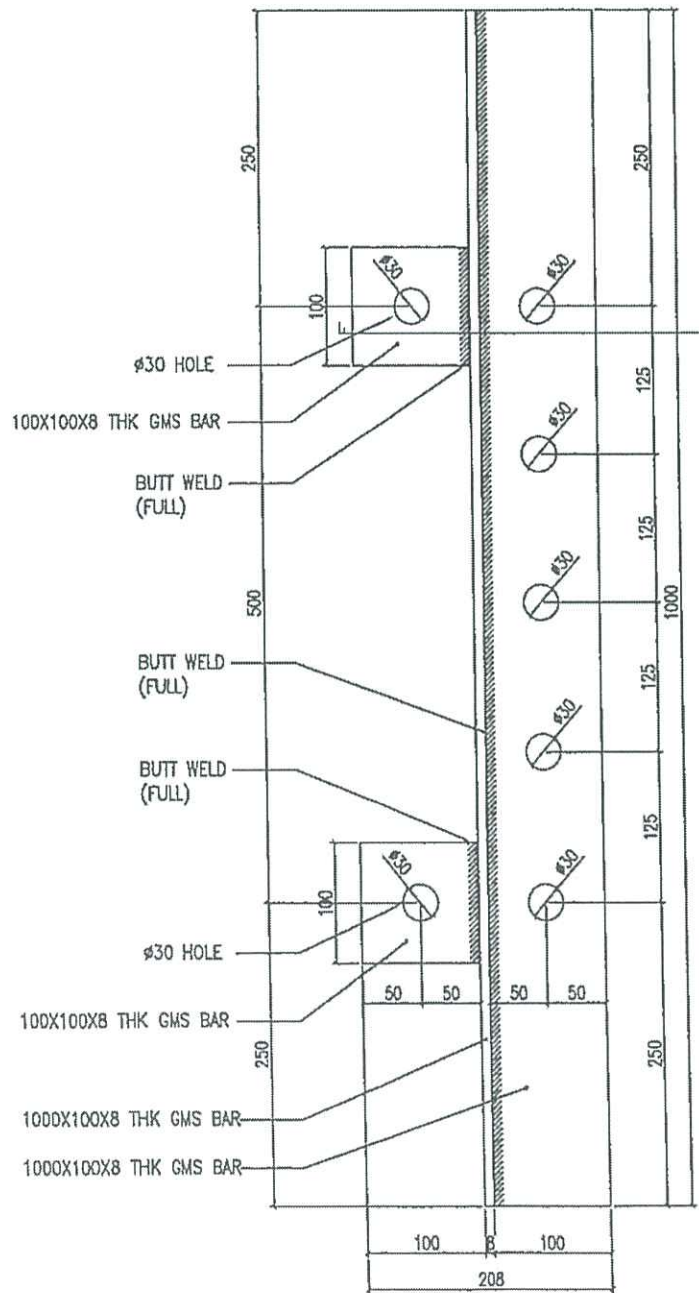
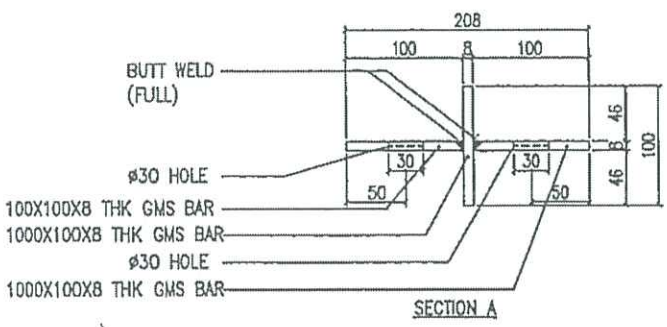
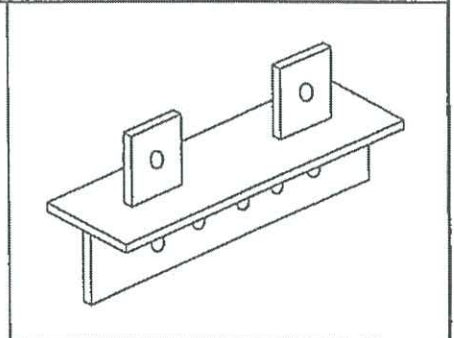
*發件人簽署: Iris	*組別成員批核簽署:
傳遞編號:	項目經理簽署:

吊運碼

吊碼	尺寸	檢測數Pair	Form 6檢測日	Form 7檢測日 (半年期)	Form 7檢測日	EI No.	Remark
J856-TA10-01	1000mm(L) x 208mm(H)	1				EI6041	
J856-TA15-01 to 02	1500mm(L) x 208mm(H)	2				EI6041	
J856-DE0401A&B	120mm(L) x 67mm(W) x 145mm(H)	1				EI5629C	
J856-SU21-01A&B to 02A&B	67 mm(L) x 120mm(W) x 145mm(H) ✖	2				EI7031	
J856-SU01A&B to 06A&B	200mm(L) x 67mm(W) x 145mm(H)	6				PR49586	
J856-TA650-01 to 02	650mm(L)x208mm(H)	2				EI6041A	
J856-DE010A&B to 013A&B	100mm(L) x 67mm(W) x 145mm(H)	4				EI5629D	
	J856吊碼數量:	18					

 美特鋁質有限公司 MIDI Aluminium Fabricator Ltd.				工程號 J856 地盘 天榮站	類別 制圖 Charmant	物料號 - JRG-TA10 2023-04-17	圖號 *****- 數量 1
修改 - - - 日期 - - -	採用工廠 材料颜色	地盘 ✓ 图紙名称 吊運支撐架 材料 S275	復核 批准	單件重量 - (KG)			

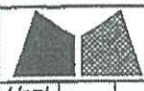
熱焊



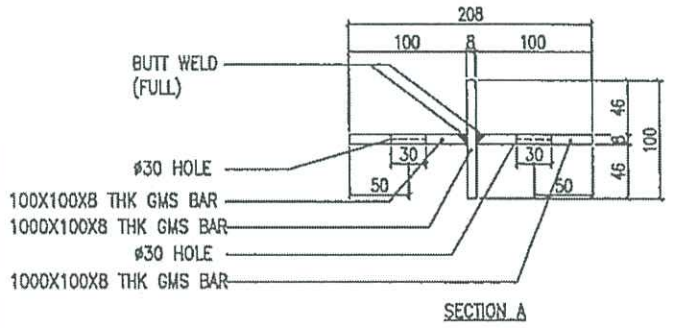
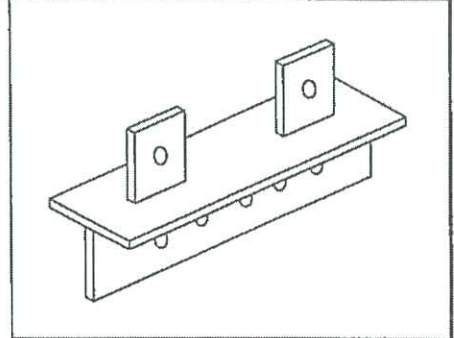
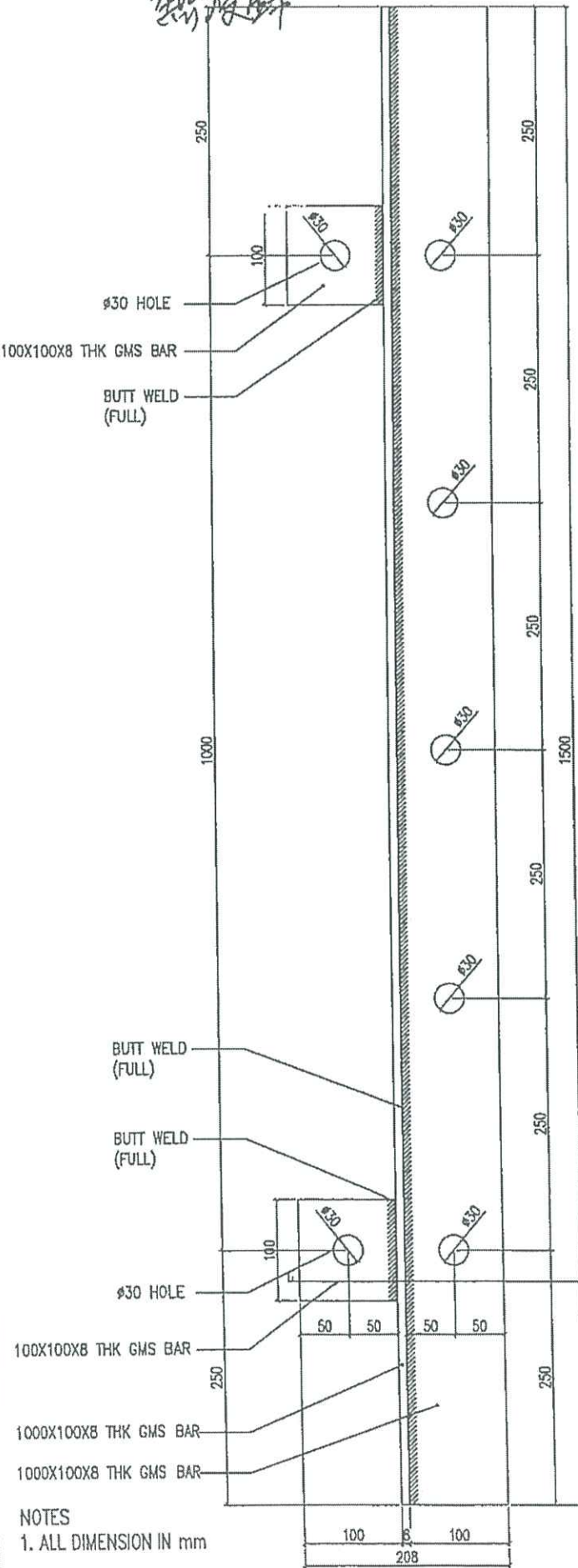
~~數量 = 4件~~

全部熱焊

NOTES
1. ALL DIMENSION IN mm

 美特鋁質有限公司 MIDI Aluminium Fabricator Ltd.				工程號 J856 地盘 天榮站	類別 制圖 Charmant	物料號 - TRG-TA15 圖號 -XXXXXXX
修改 - - - 日期 - - -	採用工廠 材料颜色	地盤 <input checked="" type="checkbox"/>	图纸名称 吊運支撐架 材料 S275	復核 批准	數量 2 單件重量 - (KG)	

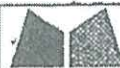
熱處理



數量 = 4件

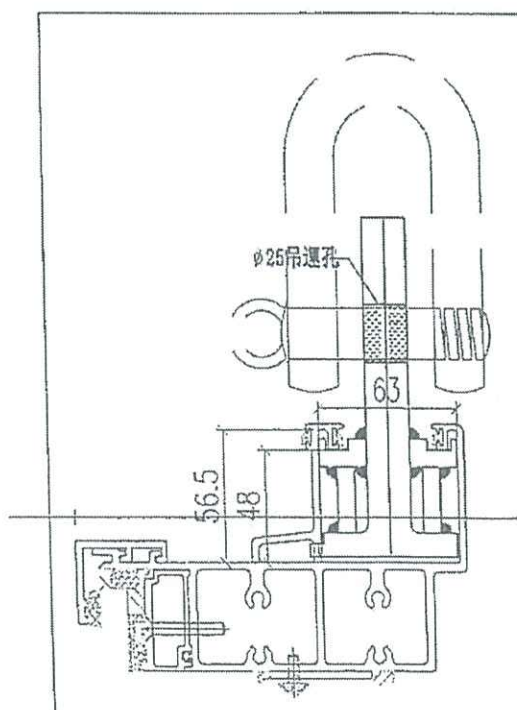
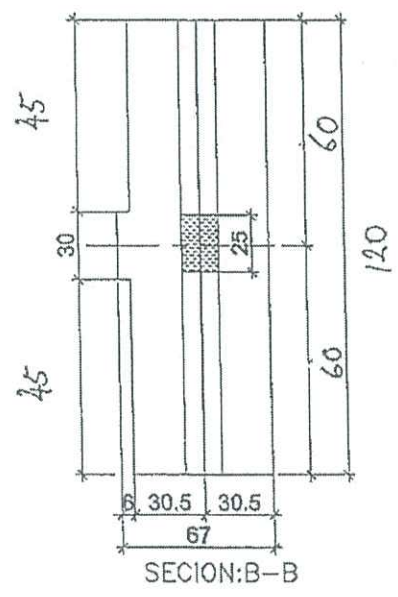
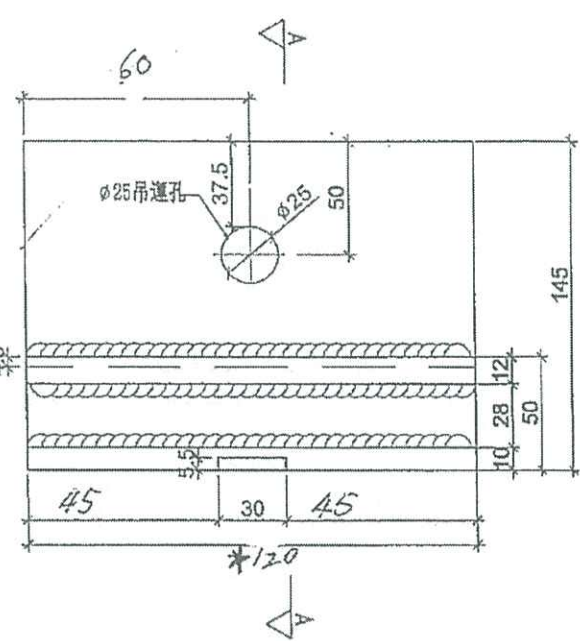
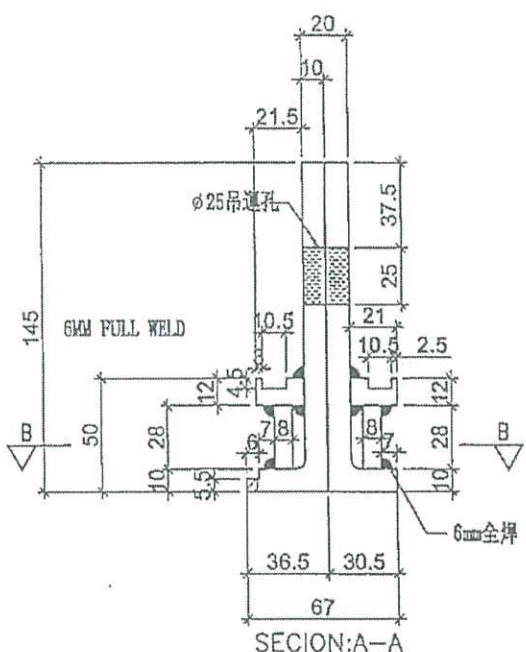
全部 驗火焊

NOTES
1. ALL DIMENSION IN mm



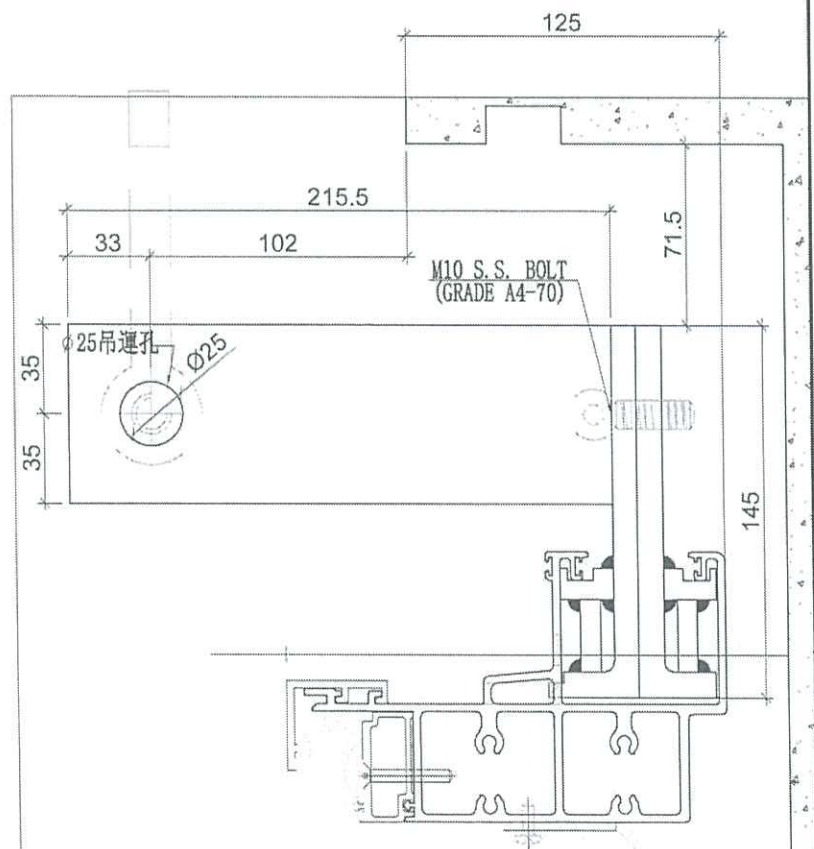
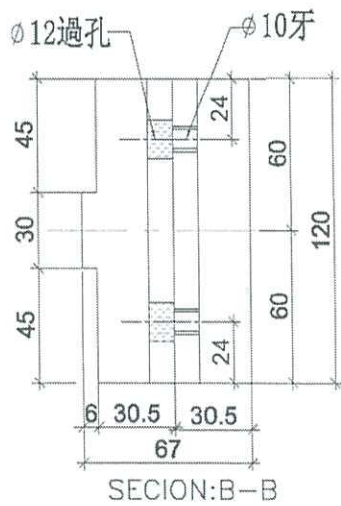
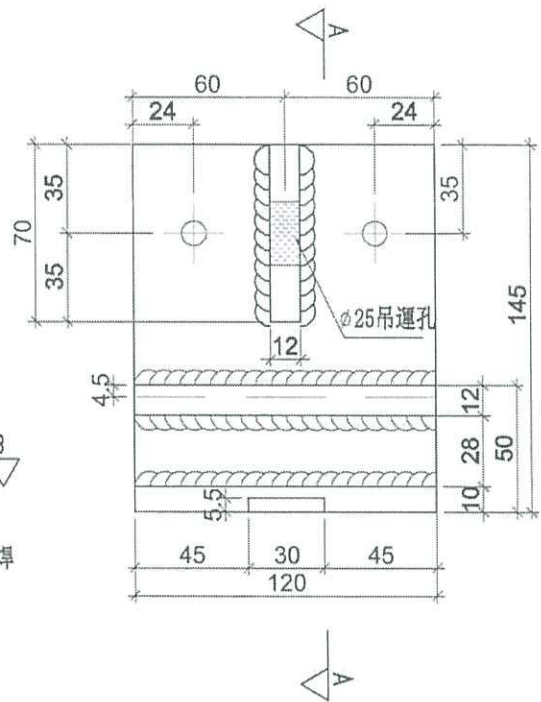
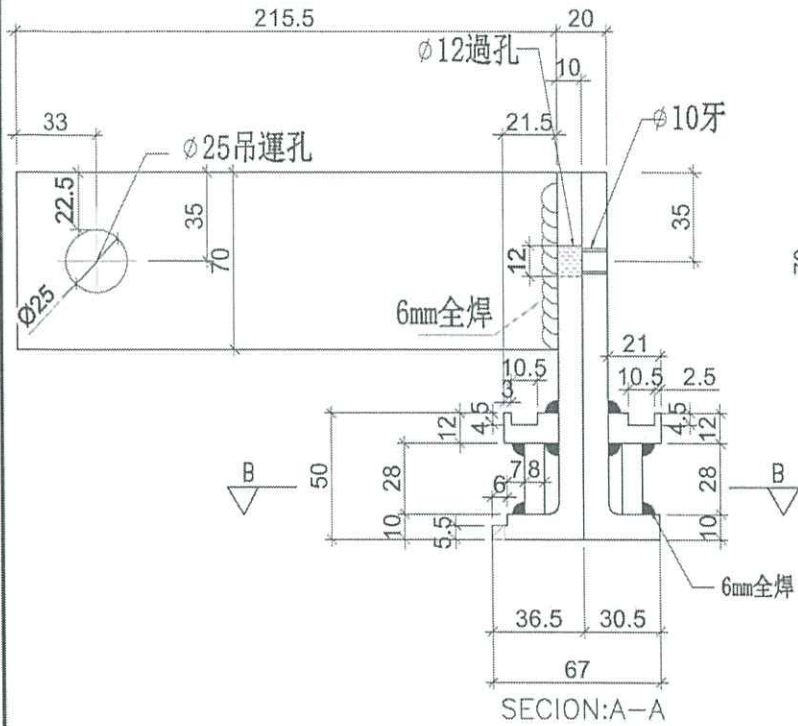
美特鋁質有限公司
MIDI Aluminium Fabricator Ltd.

工程號	J856	類別		物料號	M1									
地盘	天榮站	制圖	李傳騰	2023-01-09	圖號	J856-DE04								
修改	-	採用工廠	地盘	✓	圖紙名稱	吊运碼								
日期	-	材料颜色	-	材料	-	復核	練松文	2023-01-09	數量	1				
									批准	林仁安	2023-01-09	單件重量	-	(KG)



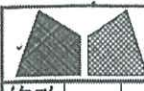
*此吊運碼是分開2隻，
吊運時才組成一對， ϕ 25吊運孔
一定要對準。

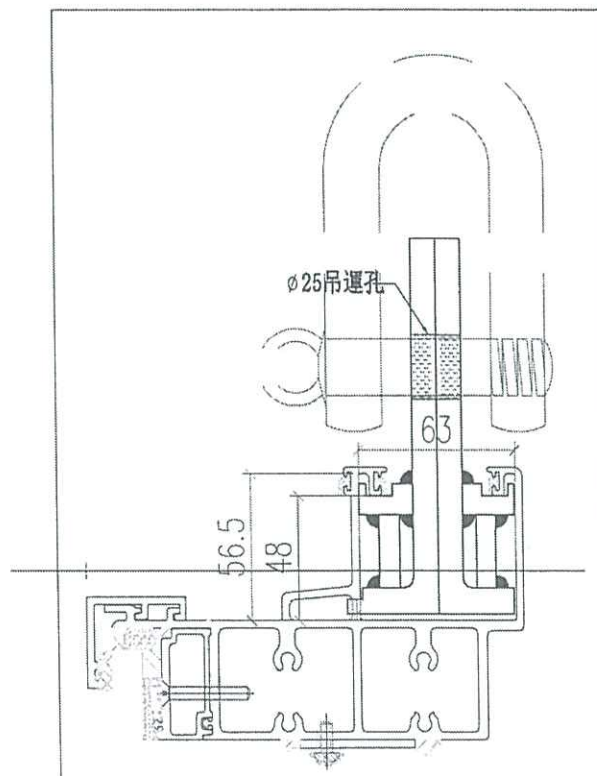
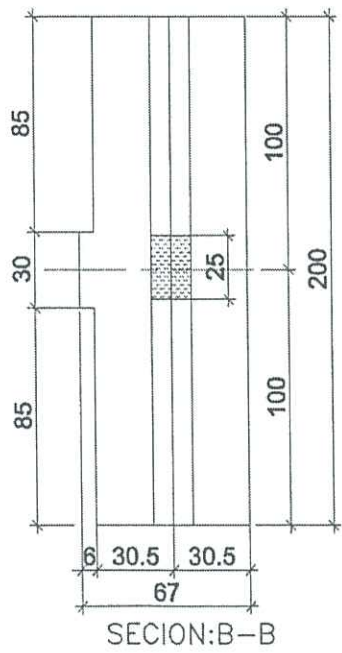
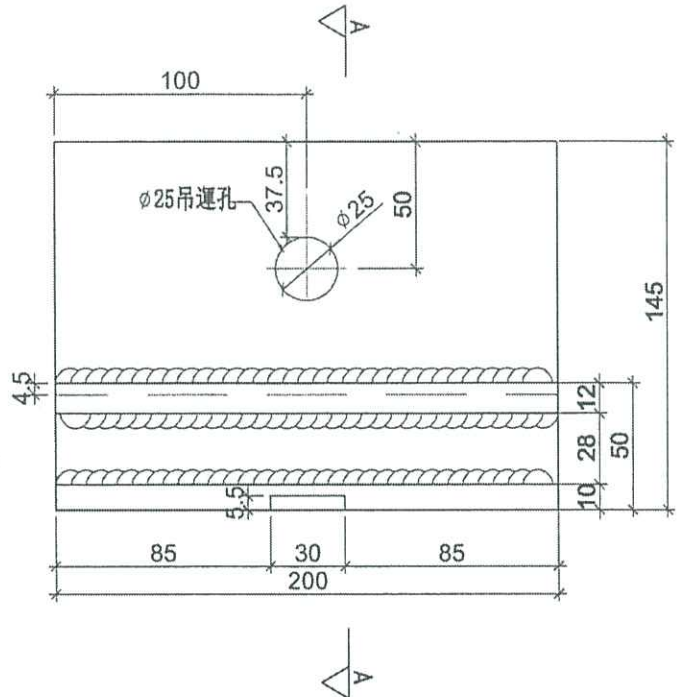
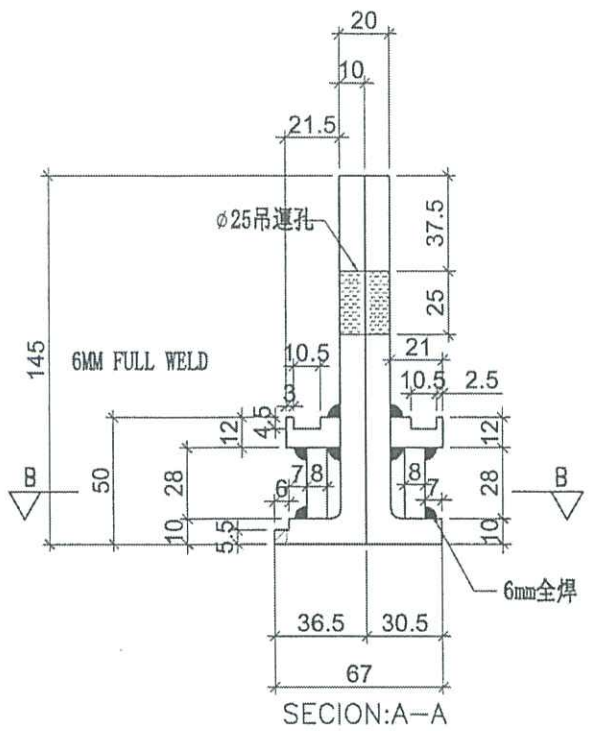
 美特鋁質有限公司 MIDI Aluminium Fabricator Ltd.			工程號 J856 地盘 天榮站	類別 制圖 李傳鵬 復核 練松文 批准 林仁安	物料號 M1 2023-01-09 2023-01-09 2023-01-09	圖號 J856-SU2 數量 2对 單件重量 - (KG)
修改 - 日期 -	採用工廠 材料颜色 -	地盤 <input checked="" type="checkbox"/>	图纸名称 吊运码 材料 -			



*此吊運碼是分開2隻，
吊運時才組成一對， $\phi 25$ 吊運孔
一定要對準。

J856水槽料吊運碼安裝示意圖

 美特鋁質有限公司 MIDI Aluminium Fabricator Ltd.			工程號 J856 地盘 天榮站 图纸名称 吊运码 材料 -	類別 制圖 李傳鵬 復核 練松文 批准 林仁安	物料號 M1 圖號 J856-SU-01 <i>tw06</i> 數量 6 單件重量 - (KG)
修改 - 日期 -	採用工廠 材料颜色 -	地盘 ✓	工程號 J856 地盘 天榮站 图纸名称 吊运码 材料 -	類別 制圖 李傳鵬 復核 練松文 批准 林仁安	物料號 M1 圖號 J856-SU-01 <i>tw06</i> 數量 6 單件重量 - (KG)

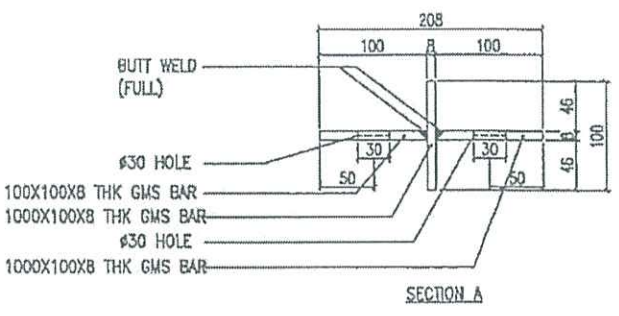
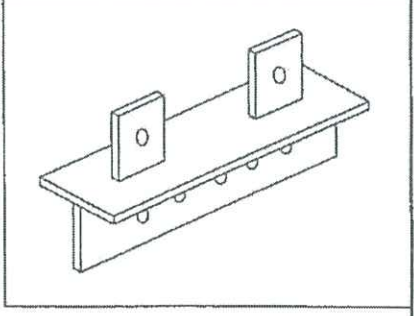
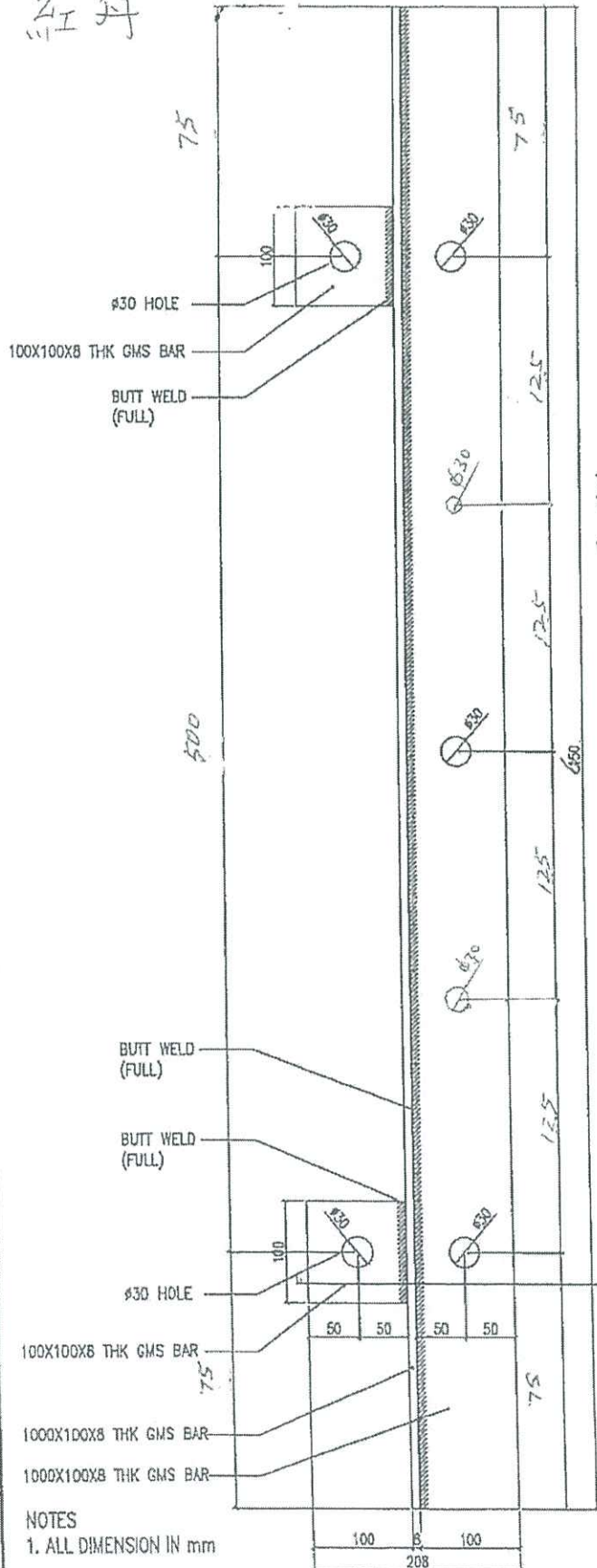


*此吊運碼是分開2隻，
 吊運時才組成一對，ø25吊運孔
 一定要對準。

J856水槽料吊運碼安裝示意圖

 美特鋁質有限公司 MIDI Aluminium Fabricator Ltd.				工程號 J856 地盘 天榮站	類別 制圖 Charmant	物料號 - 2023-04-17	圖號 數量 2	650 單件重量 - (KG)
修改 - - - 日期 - - -	採用工廠 材料顏色	地盤 材料 S275	圖紙名稱 吊運支撐架 材料 S275	復核 批准				

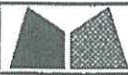
紅丹



數量 = 4件

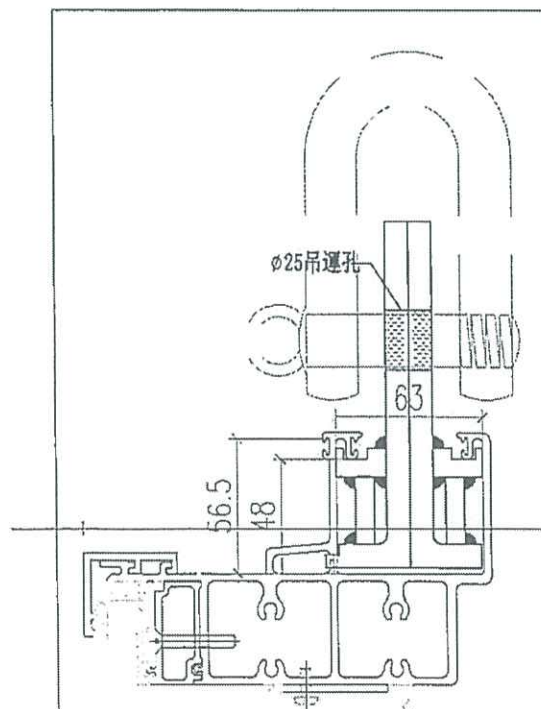
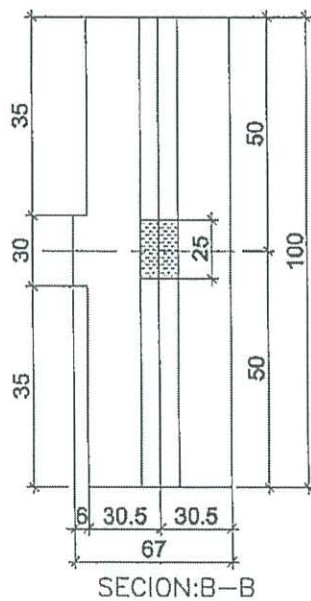
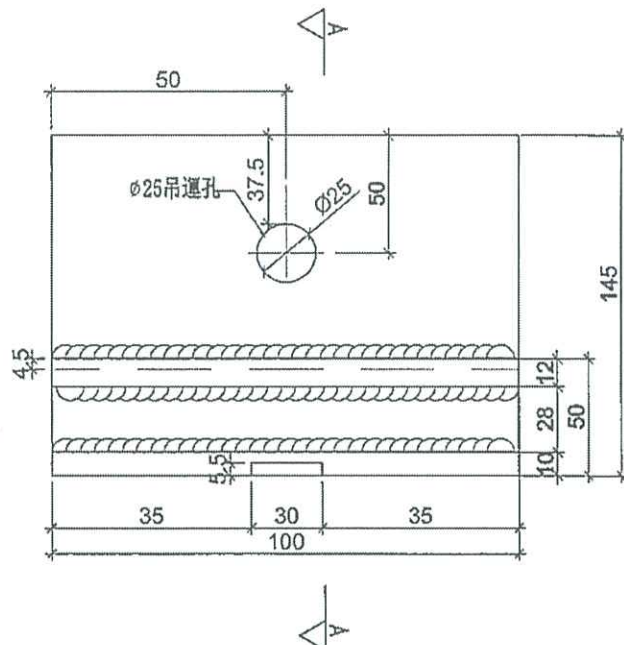
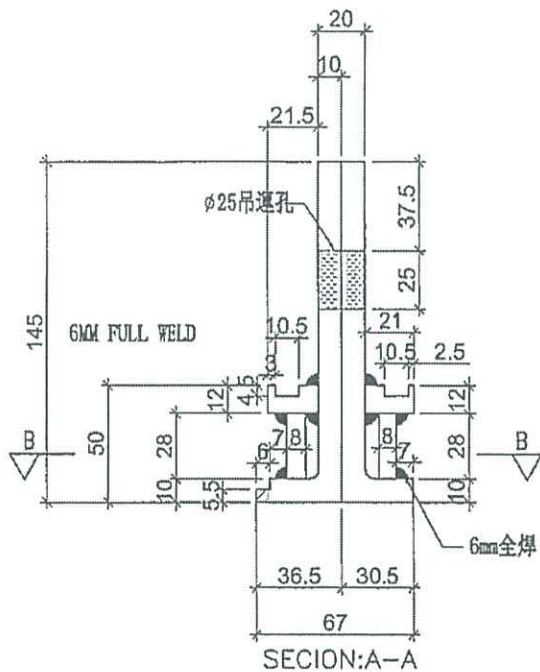
全部驗焊
UT

NOTES
1. ALL DIMENSION IN mm



美特鋁質有限公司
MIDI Aluminium Fabricator Ltd.

工程號	J856	類別		物料號	M1	
地盘	天榮站	制圖	李傳騰	2023-01-09	圖號	J856-DE0100
修改	-	採用工廠	✓	復核	練松文	2023-01-09
日期	-	材料顏色	-	批准	林仁安	2023-01-09
图纸名称	吊运码	材料	-	單件重量	-	(KG)
					數量	4

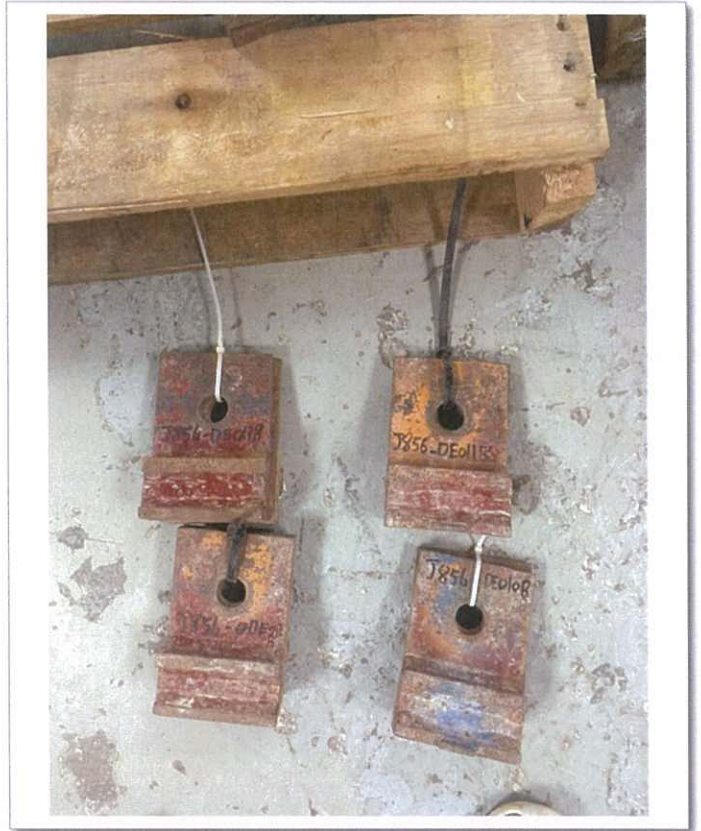


*此吊運碼是分開2隻，
吊運時才組成一對， $\phi 25$ 吊運孔
一定要對準。

吊運碼



ALL



DE010AB to 013AB



DE401AB



SU01AB to 06AB

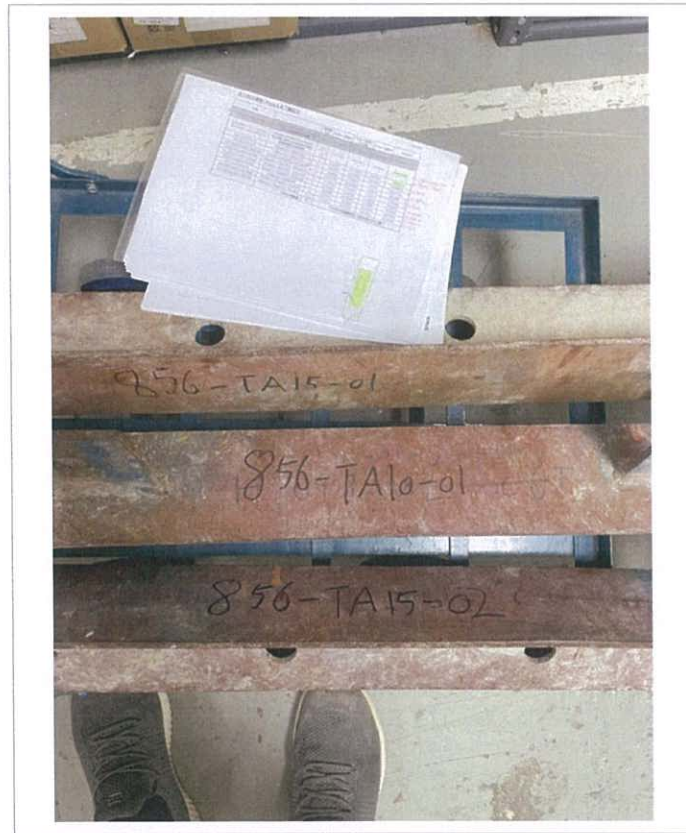
吊運碼



SU21-01A, SU21-01B



SU21-02A, SU21-02B

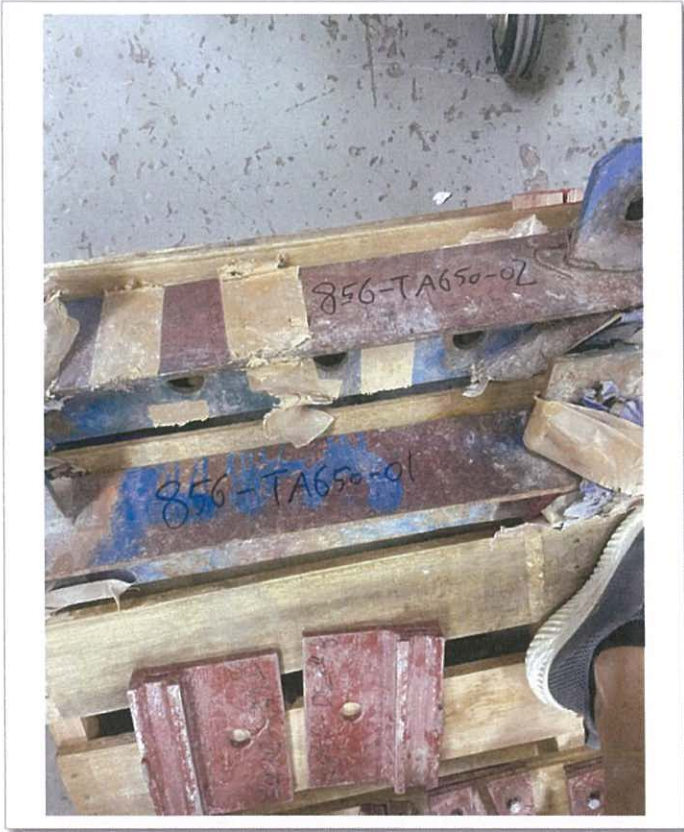


TA10-01, TA15-01 to 02(1)



TA10-01, TA15-01 to 02(2)

吊運碼



TA650-01, 02