



工程指示 / 要求簡箋 ENGINEER INSTRUCTIONS(E.I.)

工程指示編號:	EI- 7914	修改版本:	-
	HK- 1114		
工程編號:	J 856	工程名稱:	天榮站
收件人:	生統/謝永林	發件人:	Iris
工程項目:	T1 46F後裝窗50窗鋁料加工圖	日期:	07/06/2024

<input checked="" type="checkbox"/> 原合約工程包	<input type="checkbox"/> 原合約工程加 / 減賬 QT-	<input type="checkbox"/> 新工程報價 QT-
--	--	------------------------------------

信件批核號碼/圖紙參考編號:	批核模具圖紙編號:
客戶指示附件:	管理內部批簽署:

<input type="checkbox"/> 初步鋁料 B.M.	<input type="checkbox"/> 加工拆圖, 然後生產	<input type="checkbox"/> 尺寸表
<input type="checkbox"/> 正式鋁料 B.M.	<input type="checkbox"/> 技術上資料/指示	<input type="checkbox"/> 報價
<input type="checkbox"/> 配件 B.M.	<input type="checkbox"/> 樣辦或貨品說明書	<input type="checkbox"/> 分判合約
<input type="checkbox"/> 其他:		

內容:  
T1 46F後裝窗50窗鋁料加工圖

完成上列要求日期: 21/06/2024

國內

<input type="checkbox"/> 生產技術總監	<input type="checkbox"/> 連附件	<input checked="" type="checkbox"/> 技術部	<input checked="" type="checkbox"/> 連附件	<input type="checkbox"/> 生產部	<input type="checkbox"/> 連附件
<input type="checkbox"/> 採購部	<input type="checkbox"/> 連附件	<input checked="" type="checkbox"/> 生產統籌部	<input checked="" type="checkbox"/> 連附件	<input type="checkbox"/> 報關組	<input type="checkbox"/> 連附件
<input type="checkbox"/> 質檢部	<input type="checkbox"/> 連附件	<input type="checkbox"/> 會計部	<input type="checkbox"/> 連附件	<input type="checkbox"/> 機械設計部	<input type="checkbox"/> 連附件
<input type="checkbox"/> 香港辦	<input type="checkbox"/> 連附件	<input type="checkbox"/> 其他:			

香港

<input type="checkbox"/> 行政部	<input type="checkbox"/> 連附件	<input type="checkbox"/> 會計部	<input type="checkbox"/> 連附件	<input type="checkbox"/> 統籌部	<input type="checkbox"/> 連附件	<input type="checkbox"/> 工程部	<input type="checkbox"/> 連附件
<input type="checkbox"/> 採購部	<input type="checkbox"/> 連附件	<input type="checkbox"/> QS部	<input type="checkbox"/> 連附件	<input checked="" type="checkbox"/> 地盤管理	<input checked="" type="checkbox"/> 連附件	<input type="checkbox"/> 維修部	<input type="checkbox"/> 連附件

*發件人簽署: Iris	*組別成員批核簽署:
傳遞編號:	項目經理簽署:  7/6/24

## 圖則登記表

DRAWING REGISTER

接收日期 Receiving Date (適用於客戶圖則)

工程名稱 Project Title: 天水圍天榮站		年 月 日							
T1-46/F後裝門窗50窗鋁料拆料圖									
工程編號 Project No: J-856									
分發予 Distributed To		年 月 日							
		24							
		6							
		3							
圖則編號 Drg. No.	圖則名稱 Drawing Title	1 2 3 4 5 6 7 8 9 10 11 12 13 14 15 16 17 18 19 20 21 22	修訂編號 Revision No.						
AW-06aT	50後裝窗組裝圖		-						
AW-06	50後裝窗組裝圖		-						
AW-06R	50後裝窗組裝圖		-						
AW-06e	50後裝窗組裝圖		-						
AW-06eR	50後裝窗組裝圖		-						
AW-06a	50後裝窗組裝圖		-						
AW-11	50後裝窗組裝圖		-						
AW-13	50後裝窗組裝圖		-						
AW-13R	50後裝窗組裝圖		-						
856-TH-D50-1	50多點鎖, 拉巴放樣圖		-						
856-SH-D101	50窗多點鎖, 拉巴放樣圖		-						
856-SH-D102	50窗多點鎖, 拉巴放樣圖		-						
856-PW-T12	50鋁角拆圖		-						
X86010-T11L	50生邊企拆圖		-						
X86010-T11R	50生邊企拆圖		-						
X86012-T13L	50生頂橫拆圖		-						
X86013-T13L	50生底橫拆圖		-						
X86011-THL11-1	50生窗玉企料加工圖		-						
X86011-THL11-2	50生窗玉企料加工圖		-						
X86011-THL13-T1	50生窗玉橫料加工圖		-						
X86011-THL13-T2	50生窗玉橫料加工圖	-							
X86107-T3	50生窗手柄玻璃線加工圖	-							

## 圖則登記表

DRAWING REGISTER

接收日期 Receiving Date (適用於客戶圖則)

工程名稱 Project Title:	天水圍天榮站	年							
	T1-46/F後裝門窗50窗鋁料拆料圖	月							
工程編號 Project No:	J-856	日							
分發予 Distributed To									
		年	24						
		月	6						
		日	3						
圖則編號 Drg. No.	圖則名稱 Drawing Title	修訂編號 Revision No.							
X86010-S11L	50生邊企拆圖	23	-						
X86010-S11R	50生邊企拆圖	24	-						
X86010-S11RL	50生邊企拆圖	25	-						
X86010-S11RR	50生邊企拆圖	26	-						
X86207-S15	50企工料加工圖	27	-						
X86012-S11L	50生頂橫拆圖	28	-						
X86013-S11L	50生底橫拆圖	29	-						
X86012-S11R	50生頂橫拆圖	30	-						
X86013-S11R	50生底橫拆圖	31	-						
X86012-S14L	50生頂橫拆圖	32	-						
X86013-S14L	50生底橫拆圖	33	-						
X86012-S14R	50生頂橫拆圖	34	-						
X86013-S14R	50生底橫拆圖	35	-						
X86012-S13L	50生頂橫拆圖	36	-						
X86013-S13L	50生底橫拆圖	37	-						
X86012-S15	50生頂橫拆圖	38	-						
X86013-S15	50生底橫拆圖	39	-						
X86011-SHL11-1	50生窗玉企料加工圖	40	-						
X86011-SHL11-2	50生窗玉企料加工圖	41	-						
X86011-SHR11-1	50生窗玉企料加工圖	42	-						
X86011-SHR11-2	50生窗玉企料加工圖	43	-						
X86011-SHL11-T1	50生窗玉橫料加工圖	44	-						

## 圖則登記表

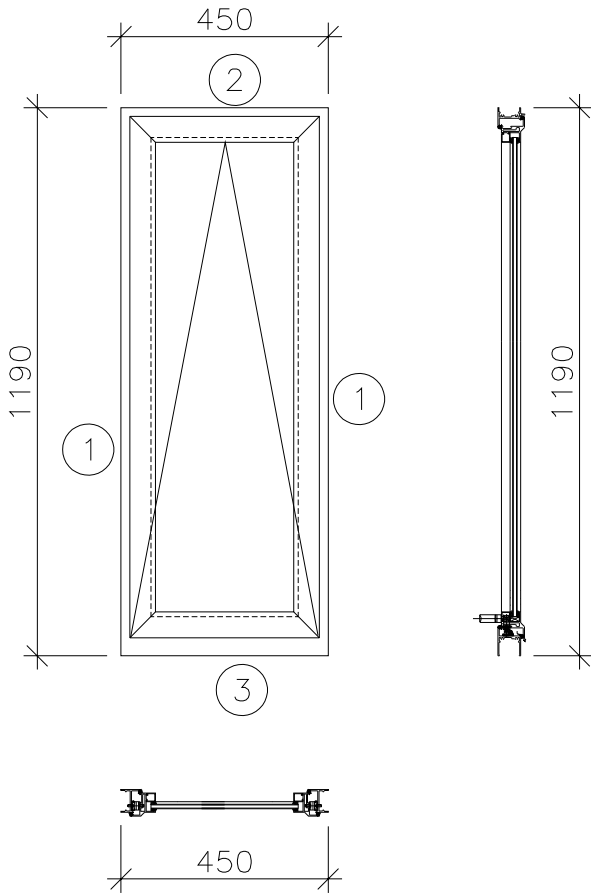
DRAWING REGISTER

接收日期 Receiving Date (適用於客戶圖則)

工程名稱 Project Title:	天水圍天榮站	年							
	T1-46/F後裝門窗50窗鋁料拆料圖	月							
工程編號 Project No:	J-856	日							
分發予 Distributed To									
		年	24						
		月	6						
		日	3						
圖則編號 Drg. No.	圖則名稱 Drawing Title	修訂編號 Revision No.							
X86011-SHL11-T2	50生窗玉橫料加工圖	45	-						
X86011-SHR11-T1	50生窗玉橫料加工圖	46	-						
X86011-SHR11-T2	50生窗玉橫料加工圖	47	-						
X86011-SHL14-T1	50生窗玉橫料加工圖	48	-						
X86011-SHL14-T2	50生窗玉橫料加工圖	49	-						
X86011-SHR14-T1	50生窗玉橫料加工圖	50	-						
X86011-SHR14-T2	50生窗玉橫料加工圖	51	-						
X86011-SHL13-T1	50生窗玉橫料加工圖	52	-						
X86011-SHL13-T2	50生窗玉橫料加工圖	53	-						
X86011-SHL15-T1	50生窗玉橫料加工圖	54	-						
X86011-SHL15-T2	50生窗玉橫料加工圖	55	-						
X86011-SHR15-T1	50生窗玉橫料加工圖	56	-						
X86011-SHR15-T2	50生窗玉橫料加工圖	57	-						
X86017-S11L	50生窗手柄玻璃線加工圖	58	-						
X86017-S11R	50生窗手柄玻璃線加工圖	59	-						



名稱	50後裝窗	工程號	J856	拆圖	周廣志	2024.05.22
		地盤	天水圍天榮站	復核	謝永林	2024.06.03
		顏色	中灰色 (UCT542919XL-3)	批准		



- 注:
- (1) 玻璃線橫碰企。
  - (2) 生窗底料需開長方形去水孔
  - (3) 窗玉搭位7mm
  - (4) 滴水線比窗玉每頭長1mm。
  - (5) TH窗需裝窗拈2隻/玉, 框上裝2支
  - (6) TH窗需裝2組扣碼。
  - (7) TH窗用立興配件, 鎖4點
  - (8) 水線孔在兩邊企料底。
  - (9) 裝轉角器限位撐配鉗限開100
  - (10) TH窗兩邊各鎖兩點底部無鎖點

序號	料號	名稱	出苟	長度 (mm)	支/幅	加工說明
1	X86010	50生邊企		1190	2	X86010-T11L/R
2	X86012	50生頂橫	避位	414	1	X86012-T13L
3	X86013	50生底橫	避位	404	1	X86013-T13L

加工細則				
頂留		/		mm
底留		/		mm
企料底部開避位				mm
底橫料防水巴鋸去				mm
水線孔在企料-----	頂		底	
安裝扣碼	NBSF(窗框)/NBSS(窗玉)			
多點鎖芯型號:	平收單向傳動器(立興)			
手柄型號:	MLDFOB-18 手柄(立興)			
扇撐型號:	HHMT 不鏽鋼扇撐(立興)			
T窗最大的開度:				
窗玉搭位數:	7mm			
窗款	寬度	高度	隻/幅	撐長
50TH窗	412	1132	1	14"

窗玉用料						
序號	料號	名稱	出苟	長度 (mm)	支/幅	加工說明
1	X86011	窗玉企	45°斜口	1132	2	X86011-THL11-1/2
2	X86011	窗玉橫	45°斜口	412	2	X86011-THL13-T1/2
3	X86017	玉坡線企/手柄	直口/避位	300	1	X86017-T3
4	X86017	窗玉玻璃線企	直口	1056.5	2	直口開料
5	X86017	窗玉玻璃線橫	直口	300	1	直口開料

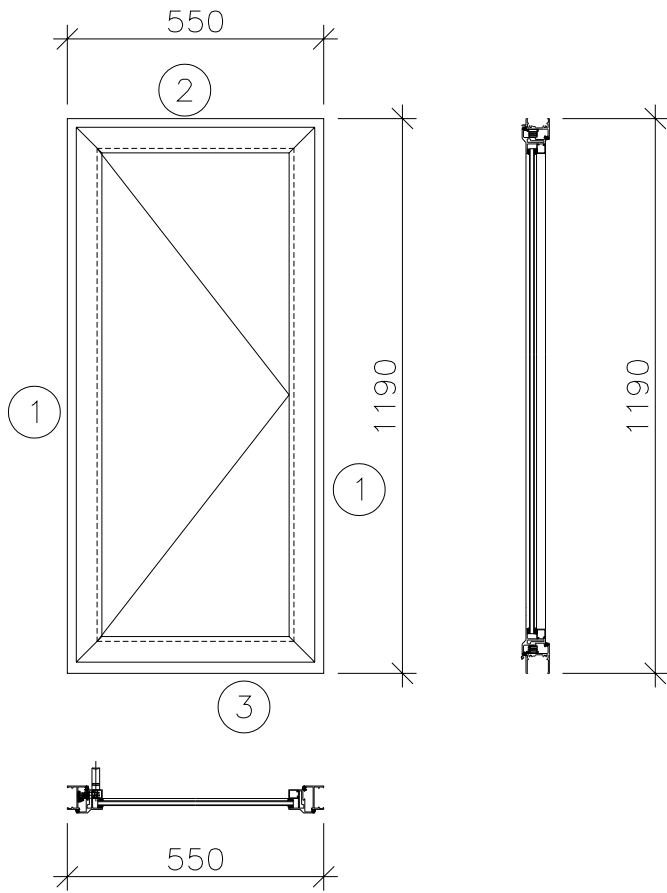
大圖版次	本圖版					
	日期	位置	幅數	樓層		
序號	窗號	寬度 (W)	高度 (H)	位置	幅數	樓層
1	AW-06aT	450	1190	T1-A5 ST RM	1	46/F
					總數	1
圖號	AW-06aT					





美特鋁質有限公司  
MED Aluminium Fabricator Ltd.

工程號	J856	拆圖	周廣志	2024.05.22
地盤	天水圍天榮站	復核	謝永林	2024.06.03
名稱	50後裝窗	批准		



注:

- (1) 玻璃線橫碰企。
- (2) 生窗底料需開長方形去水孔
- (3) 窗玉搭位7mm
- (4) 滴水線比窗玉每頭長1mm。
- (5) S.H窗需裝窗拈1隻/玉。
- (6) SH窗需裝2組扣碼。
- (7) SH窗用立興配件, 鎖3點
- (8) 水線孔在兩邊企料底。

序號	料號	名稱	出苟	長度 (mm)	支/幅	加工說明
1	X86010	50生邊企		1190.0	2	X86010-S11RL/RR
2	X86012	50生頂橫	避位	514.0	1	X86012-S11R
3	X86013	50生底橫	避位	504.0	1	X86013-S11R

加工細則				
頂留		/		mm
底留		/		mm
企料底部開避位				mm
底橫料防水巴鋸去				mm
水線孔在企料-----	頂		底	
安裝扣碼	NBSF(窗框)/NBSS(窗玉)			
多點鎖芯型號:	平收單向傳動器(立興)			
手柄型號:	MLDFOB-18 手柄(立興)			
扇撐型號:	HHMS 不鏽鋼扇撐(立興)			
T窗最大的開度:				
窗玉搭位數:	7mm			
窗款	寬度	高度	隻/幅	撐長
50SHR窗	512.0	1132.0	1	14"

窗玉用料						
序號	料號	名稱	出苟	長度 (mm)	支/幅	加工說明
1	X86011	窗玉企	45°斜口	1132.0	2	X86011-SHR11-1/2
2	X86011	窗玉橫	45°斜口	512.0	2	X86011-SHR11-T1/2
3	X86017	玉玻璃線企/手柄	直口/避位	1056.5	1	X86017-S11R
4	X86017	窗玉玻璃線企	直口	1056.5	1	直口開料
5	X86017	窗玉玻璃線橫	直口	400.0	2	直口開料

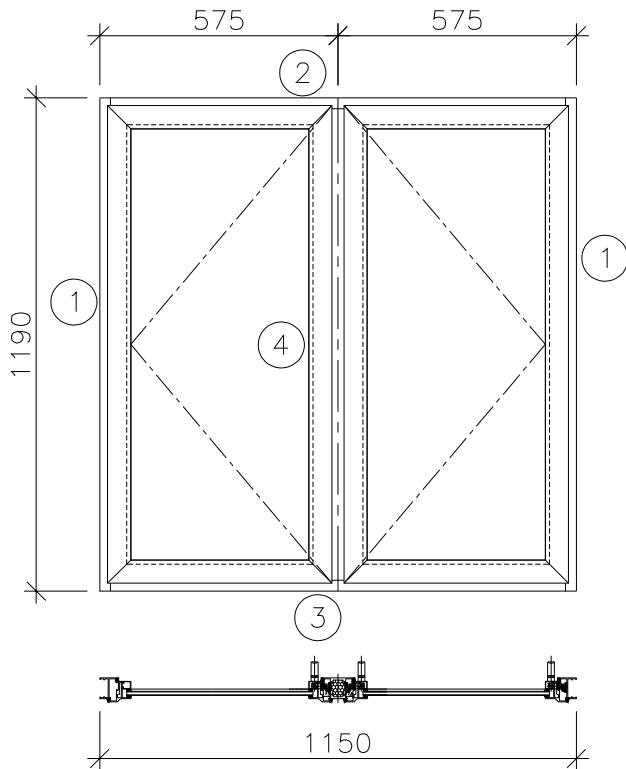
大圖版次		本圖版				
序號	窗号	寬度 (W)	高度 (H)	位置	幅數	樓層
1	AW-06R	550	1190	T1-SIM. 1B B2	1	46/F
2						
3						
4						
				總數	1	
圖號		AW-06R				







工程號	J856	拆圖	周廣志	2024. 05. 22
地盤	天水圍天榮站	復核	謝永林	2024. 06. 03
名稱	50後裝窗	顏色	中灰色 (UCT542919XL-3)	批准



- 注:
- (1) 玻璃線橫碰企。
  - (2) 生窗底料需開長方形去水孔
  - (3) 窗玉搭位7mm
  - (4) 滴水線比窗玉每頭長1mm。
  - (5) S.H窗需裝窗拈1隻/玉。
  - (6) SH窗需裝2組扣碼。
  - (7) SH窗用立興配件, 鎖3點
  - (8) 水線孔在兩邊企料底。

序號	料號	名稱	出苟	長度 ( mm )	支/幅	加工說明
1	X86010	50生邊企		1190.0	2	X86010-S11L/R
2	X86012	50生頂橫	避位	1114.0	1	X86012-S15
3	X86013	50生底橫	避位	1104.0	1	X86013-S15
4	X86207	50企工料	避位	1124.0	1	X86207-S15

加工細則				
頂留		/		mm
底留		/		mm
企料底部開避位				mm
底橫料防水巴鋸去				mm
水線孔在企料-----	頂		底	
安裝扣碼	NBSF(窗框)/NBSS(窗玉)			
多點鎖芯型號:	平收單向傳動器(立興)			
手柄型號:	MLDFOB-18 手柄(立興)			
扇撐型號:	HHMS 不鏽鋼扇撐(立興)			
T窗最大的開度:				
窗玉搭位數:	7mm			
窗款	寬度	高度	隻/幅	撐長
50SHL窗	541.5	1132.0	1	14"
50SHR窗	541.5	1132.0	1	14"

SHL窗玉用料						
序號	料號	名稱	出苟	長度 ( mm )	支/幅	加工說明
1	X86011	窗玉企	45°斜口	1132.0	2	X86011-SHL11-1/2
2	X86011	窗玉橫	45°斜口	541.5	2	X86011-SHL15-T1/2
3	X86017	玉玻璃線企/手柄	直口/避位	1056.5	1	X86017-S11L
4	X86017	窗玉玻璃線企	直口	1056.5	1	直口開料
5	X86017	窗玉玻璃線橫	直口	429.5	2	直口開料

SHR窗玉用料						
序號	料號	名稱	出苟	長度 ( mm )	支/幅	加工說明
1	X86011	窗玉企	45°斜口	1132.0	2	X86011-SHR11-1/2
2	X86011	窗玉橫	45°斜口	541.5	2	X86011-SHR15-T1/2
3	X86017	玉玻璃線企/手柄	直口/避位	1056.5	1	X86017-S11R
4	X86017	窗玉玻璃線企	直口	1056.5	1	直口開料
5	X86017	窗玉玻璃線橫	直口	429.5	2	直口開料

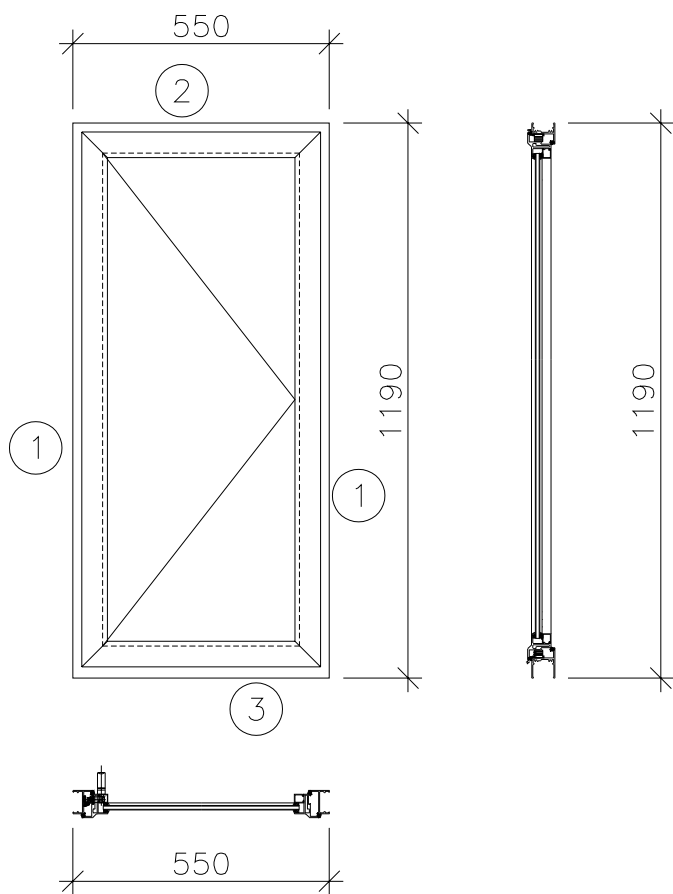
大圖版次		本圖版			
序號	窗号	宽度 ( W )	高度 ( H )	位置	幅数
1	AW-11	1150	1190	T1-SIM. 1A KIT	1
2	AW-11	1150	1190	T1-SIM. 1B KIT	1
3					
4					
5					
總數					2
圖號	AW-11				





美特鋁質有限公司  
Medial Aluminium Fabricator Ltd.

工程號	J856	拆圖	周廣志	2024. 05. 22
地盤	天水圍天榮站	復核	謝永林	2024. 06. 03
名稱	50後裝窗	顏色	中灰色 (UCT542919XL-3)	批准



- 注:
- (1) 玻璃線橫碰企。
  - (2) 生窗底料需開長方形去水孔
  - (3) 窗玉搭位7mm
  - (4) 滴水線比窗玉每頭長1mm。
  - (5) S.H窗需裝窗拈1隻/玉。
  - (6) SH窗需裝2組扣碼。
  - (7) SH窗用立興配件, 鎖3點
  - (8) 水線孔在兩邊企料底。

序號	料號	名稱	出苟	長度 ( mm)	支/幅	加工說明
1	X86010	50生邊企		1190.0	2	X86010-S11RL/RR
2	X86012	50生頂橫	避位	514.0	1	X86012-S11R
3	X86013	50生底橫	避位	504.0	1	X86013-S11R

加工細則				
頂留		/		mm
底留		/		mm
企料底部開避位				mm
底橫料防水巴鋸去				mm
水線孔在企料-----	頂		底	
安裝扣碼	NBSF(窗框)/NBSS(窗玉)			
多點鎖芯型號:	平收單向傳動器(立興)			
手柄型號:	MLDFOB-18 手柄(立興)			
扇撐型號:	HHMS 不銹鋼扇撐(立興)			
T窗最大的開度:				
窗玉搭位數:	7mm			
窗款	寬度	高度	隻/幅	撐長
50SHL窗	512.0	1132.0	1	14"

窗玉用料						
序號	料號	名稱	出苟	長度 ( mm)	支/幅	加工說明
1	X86011	窗玉企	45°斜口	1132.0	2	X86011-SHR11-1/2
2	X86011	窗玉橫	45°斜口	512.0	2	X86011-SHR11-T1/2
3	X86017	玉玻璃線企/手柄	直口/避位	1056.5	1	X86017-S11R
4	X86017	窗玉玻璃線企	直口	1056.5	1	直口開料
5	X86017	窗玉玻璃線橫	直口	400.0	2	直口開料

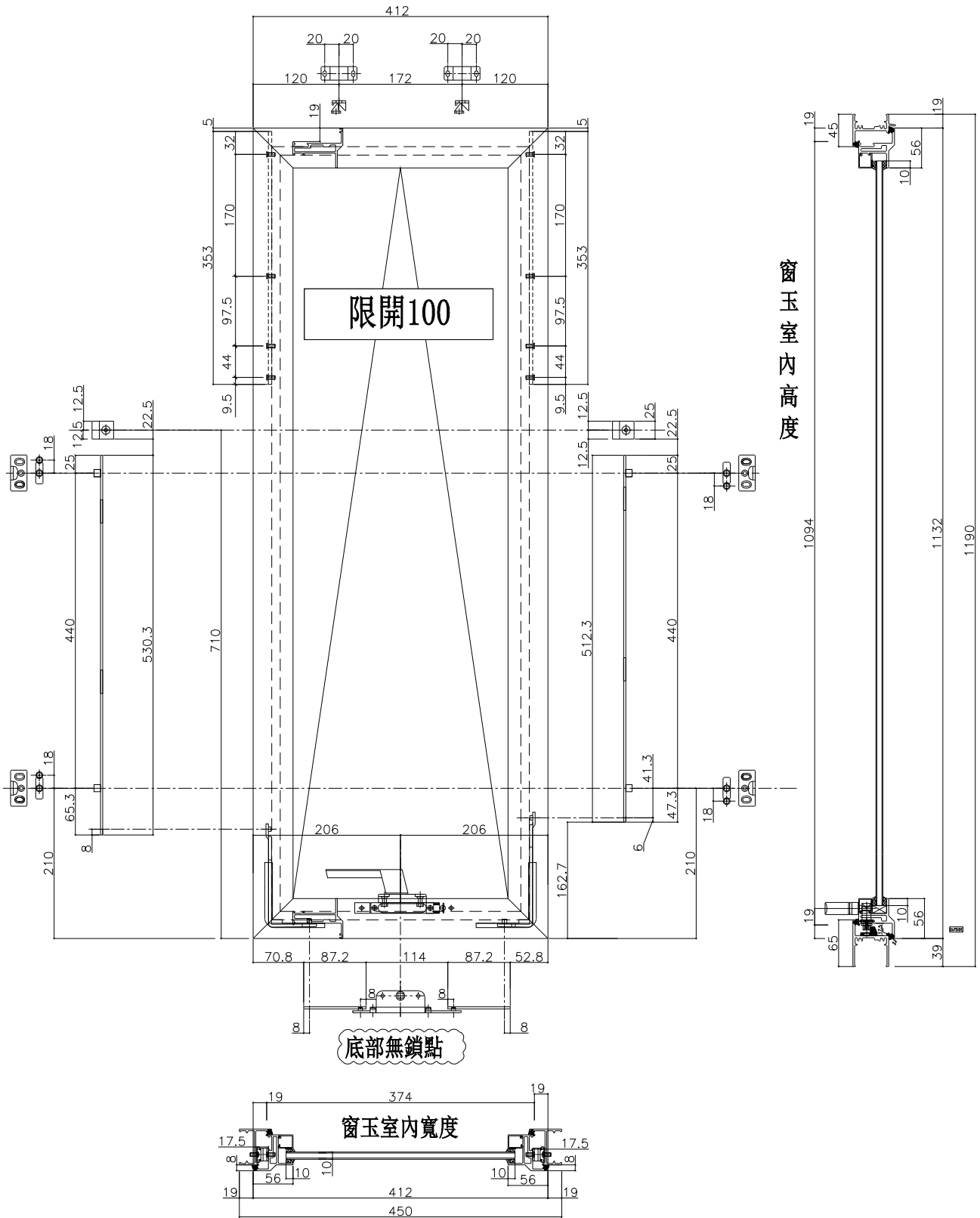
大圖版次		本圖版				
		日期				
序號	窗号	寬度 ( W)	高度 ( H)	位置	幅数	樓層
1	AW-13R	550	1190	T1-SIM. 2A UTI	1	46/F
2	AW-13R	550	1190	T1-SIM. 1A UTI	1	46/F
3	AW-13R	550	1190	T1-SIM. 1A KIT	1	46/F
4						
5						
				總數	3	
圖號	AW-13R					



美特鋁質有限公司  
MIDI Aluminium Fabricator Ltd.

工程號 J856 | 地盤 天水圍天榮站

序號	窗号	位置	幅数	樓層
1	AW-06aT	T1-A5 ST RM	1	46/F
合計:			1	



名稱	50多點鎖,拉巴放樣圖	制圖	周廣志	2024.05.22	修改		
材料	拉巴 (X85964)	復核	謝永林	2024.06.03	日期		
顏色	中灰色 (UCT542919XL-3)	批准			圖號	856-TH-D50-1	

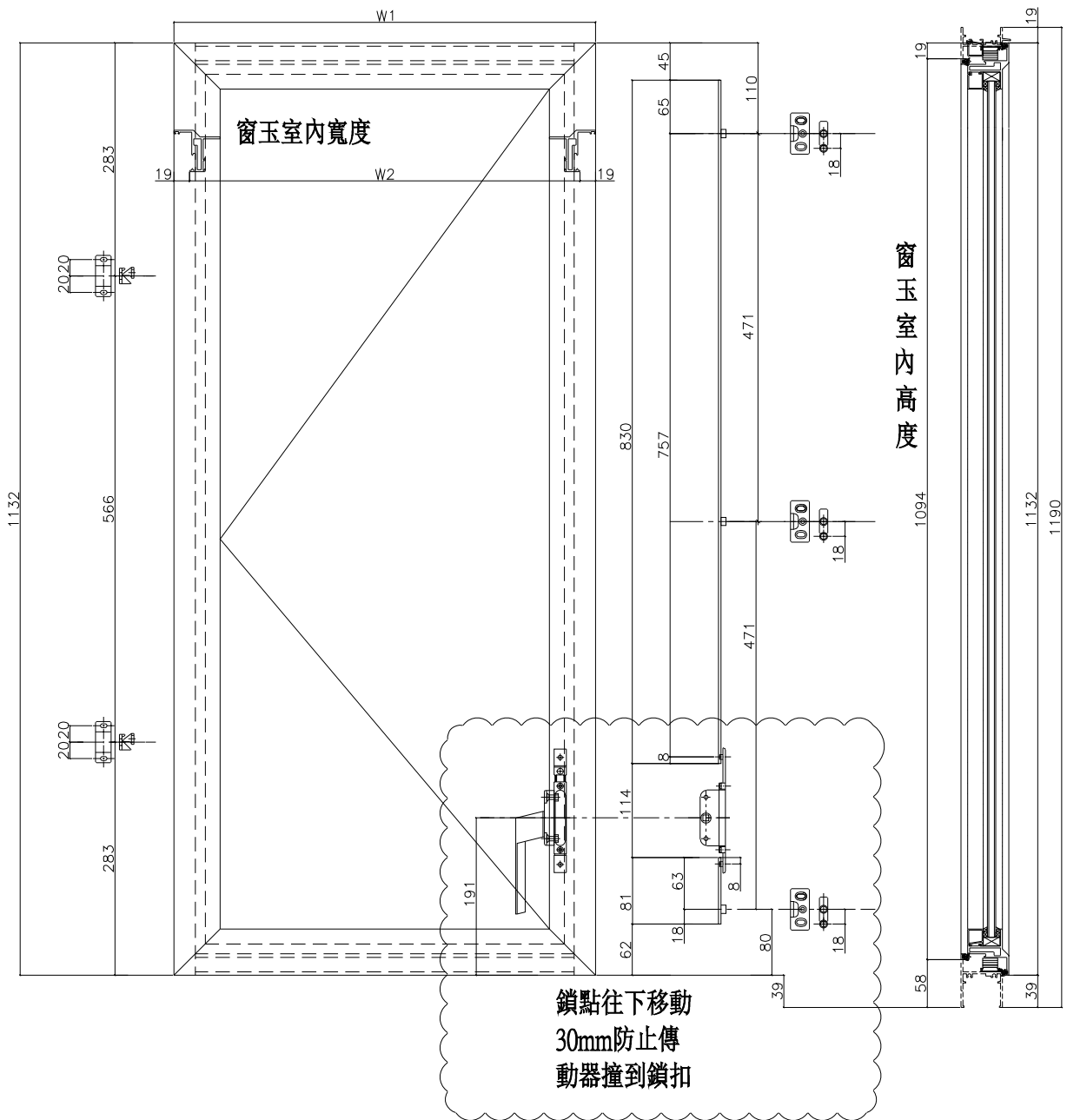


**美特鋁質有限公司**  
MIDI Aluminium Fabricator Ltd.

工程號 J856 | 地盤 天水圍天榮站

# 50 SHL生窗

窗號	幅數	W1	W2	位置	樓層
AW-06	1	512.0	474.0	T1-SIM.1A B2	46/F
AW-06e	1	662.0	624.0	T1-SIM.1A MB	46/F
AW-06a	1	412.0	374.0	T1-SIM.1B UTI	46/F
AW-11	1	541.5	503.5	T1-SIM.1A KIT	46/F
AW-11	1	541.5	503.5	T1-SIM.1B KIT	46/F
AW-13	1	512.0	474.0	T1-SIM.2B UTI	46/F
合計:	6				



名稱	50窗多點鎖, 拉巴放樣圖	制圖	周廣志	2024. 05. 22	修改		
材料	拉巴 (X85964)	復核	謝永林	2024. 06. 03	日期		
顏色	中灰色 (UCT542919XL-3)	批准			圖號	856-SH-D101	

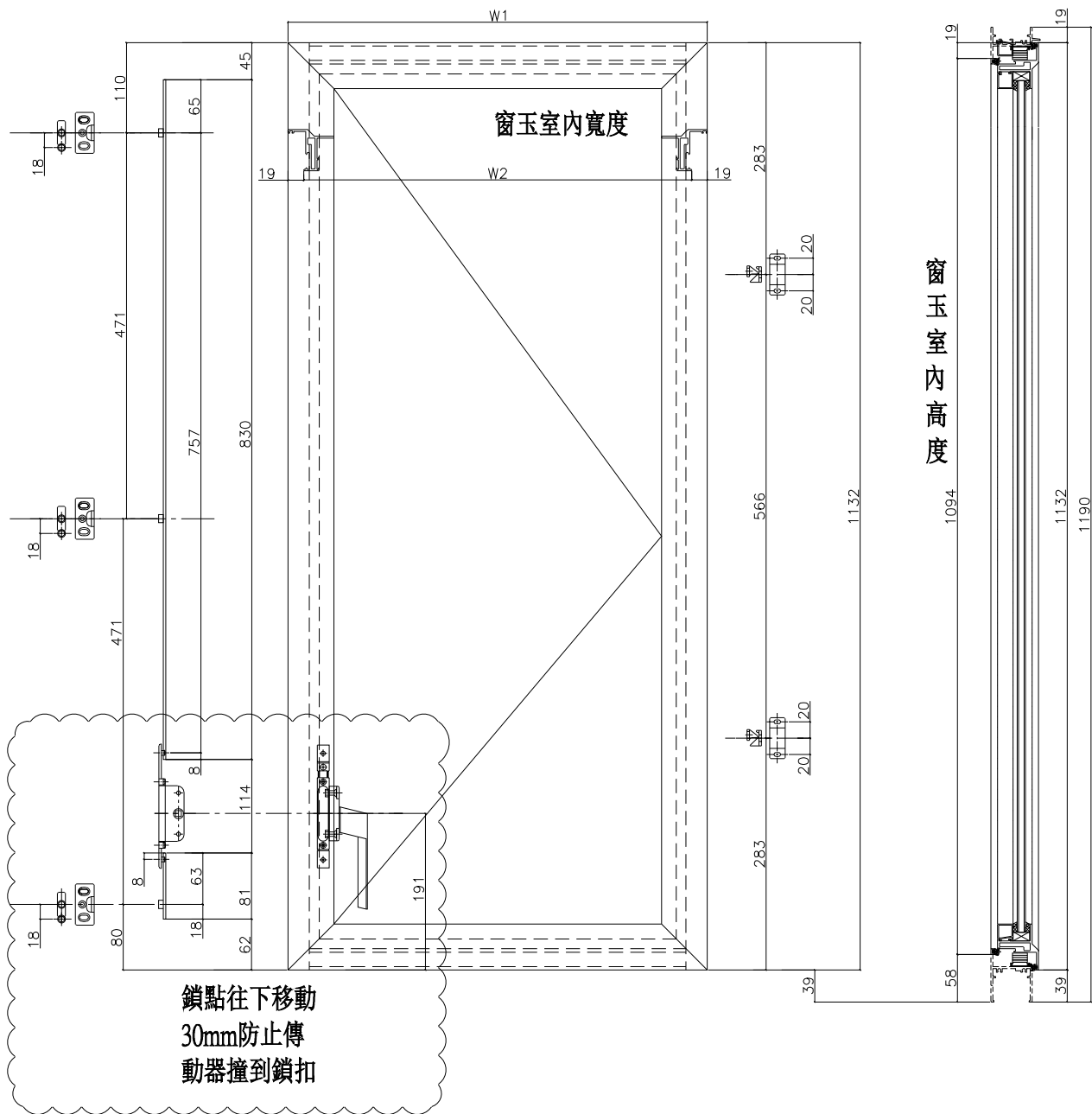


美特鋁質有限公司  
MIDI Aluminium Fabricator Ltd.

工程號 J856 | 地盤 天水圍天榮站

# 50 SHR生窗

窗號	幅數	W1	W2	位置	樓層
AW-06R	1	512.0	474.0	T1-SIM.1B B2	46/F
AW-06eR	1	662.0	624.0	T1-SIM.1B MB	46/F
AW-11	1	541.5	503.5	T1-SIM. 1A KIT	46/F
AW-11	1	541.5	503.5	T1-SIM. 1B KIT	46/F
AW-13R	1	512.0	474.0	T1-SIM.2A UTI	46/F
AW-13R	1	512.0	474.0	T1-SIM.1A UTI	46/F
AW-13R	1	512.0	474.0	T1-SIM.1A KIT	46/F
合計:	7				



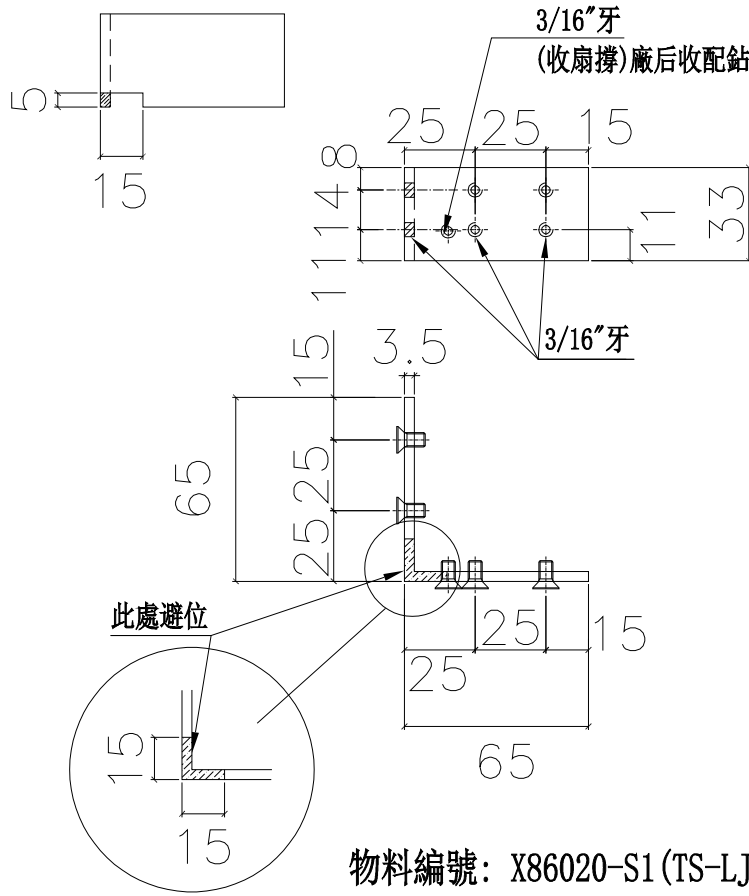
名稱	50窗多點鎖, 拉巴放樣圖	制圖	周廣志	2024. 05. 22	修改		
材料	拉巴 (X85964)	復核	謝永林	2024. 06. 03	日期		
顏色	中灰色 (UCT542919XL-3)	批准			圖號	856-SH-D102	



美特鋁質有限公司  
MIDI Aluminium Fabricator Ltd.

工程號 J856 | 地盤 天水圍天榮站

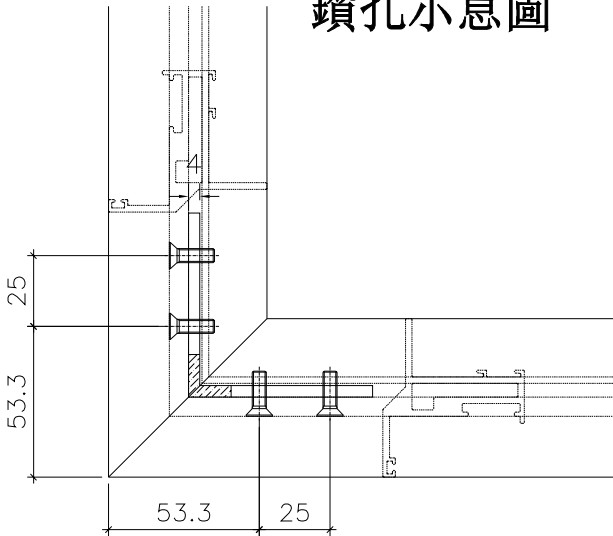
50窗



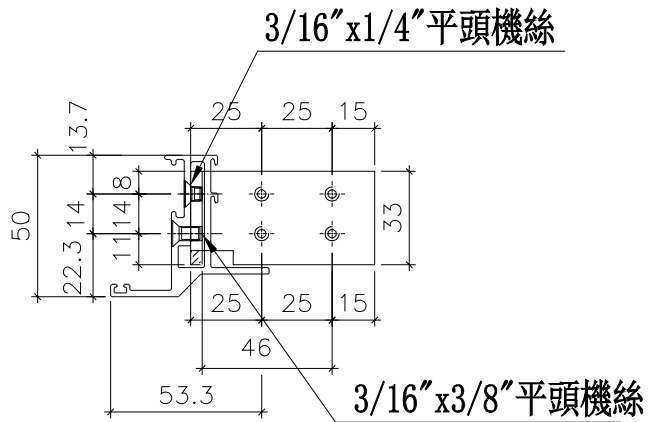
物料編號: X86020-S1 (TS-LJ3)

T1座窗數量: (1+6+7) x 4 = 56

鑽孔示意圖



窗玉厚度圖



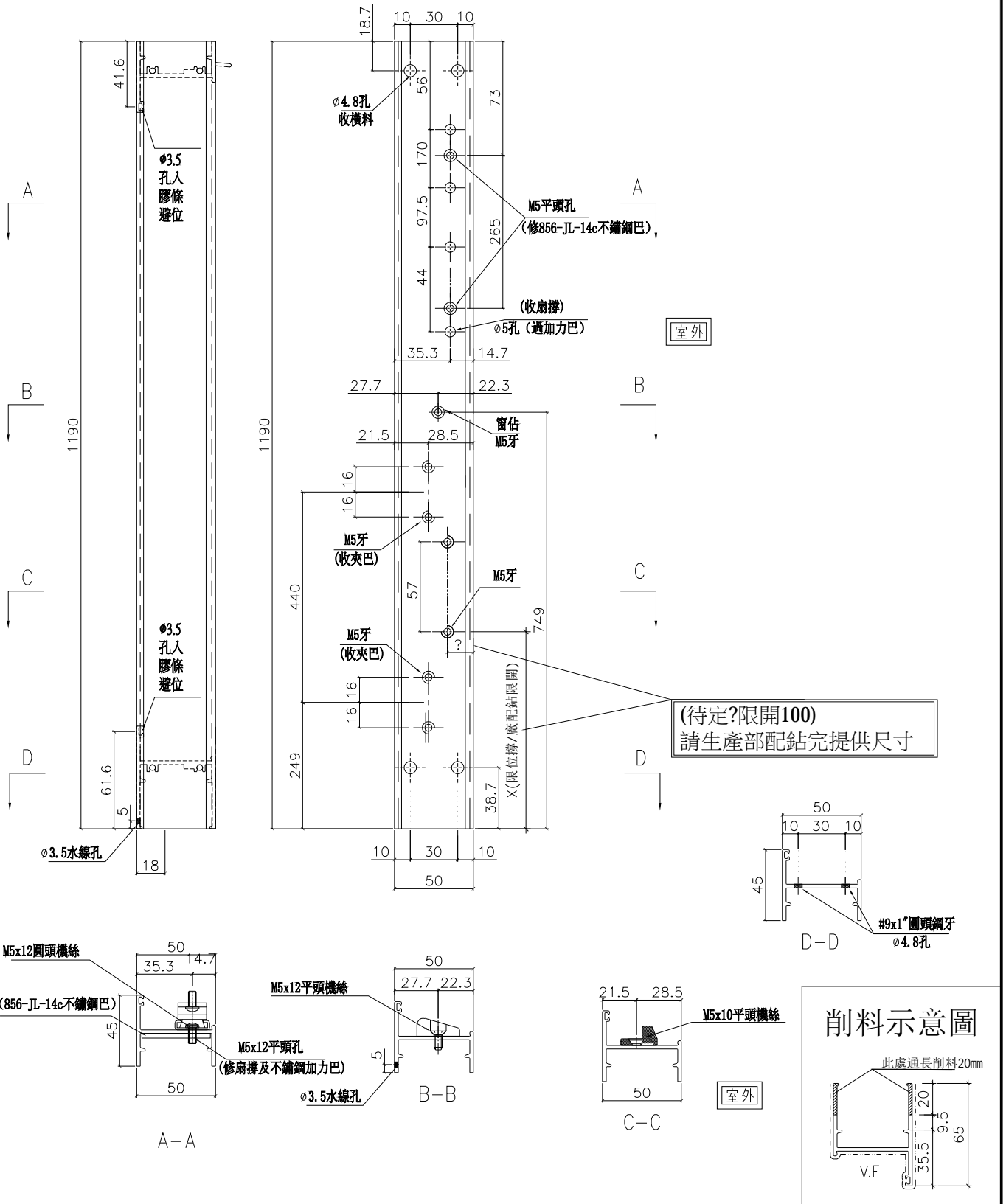
名稱	50鋁角拆圖	制圖	周廣志	2024. 05. 22	修改		
材料	X86020	復核	謝永林	2024. 06. 03	日期		
顏色	MILL	批准			圖號	856-PW-T12	



美特鋁質有限公司  
MIDI Aluminium Fabricator Ltd.

序號	窗号	位置	幅数	樓層
1	AW-06aT	T1-A5 ST RM	1	46/F
合計:			1	

工程號 J856 地盤 天水圍天榮站



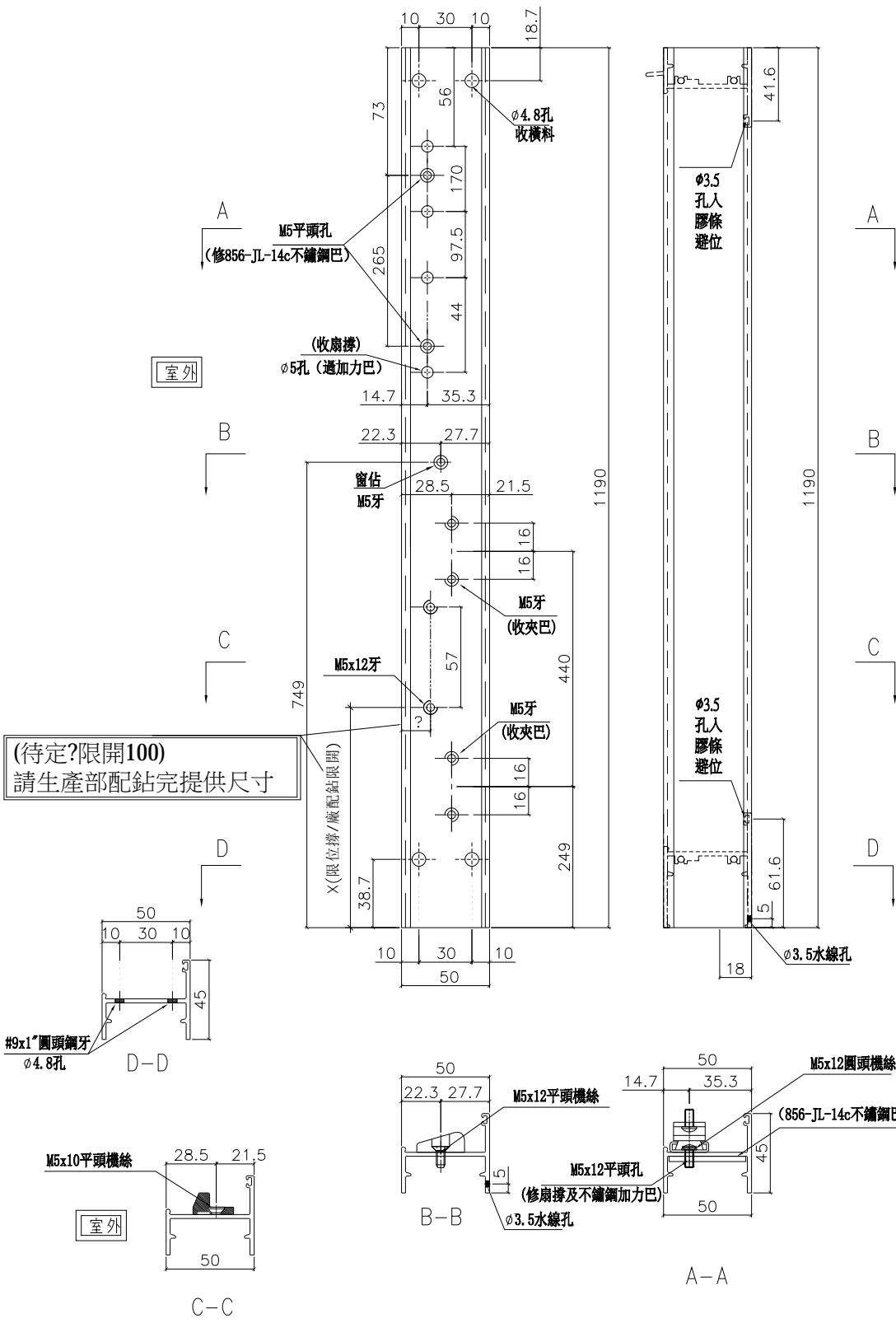
名稱	50生邊企	制圖	周廣志	2024.05.22	修改		
材料	X86010	復核	謝永林	2024.06.03	日期		
顏色	中灰色 (UCT542919XL-3)	批准			圖號	X86010-T11L	



美特鋁質有限公司  
MIDI Aluminium Fabricator Ltd.

工程號 J856 地盤 天水圍天榮站

序號	窗号	位置	幅数	樓層
1	AW-06aT	T1-A5 ST RM	1	46/F
合計:			1	



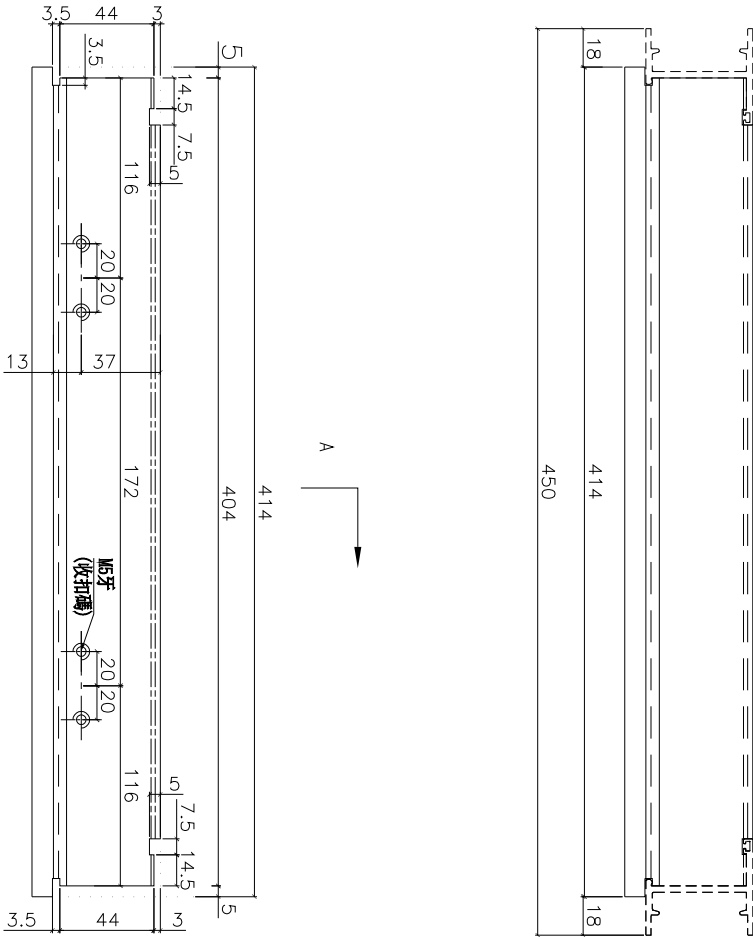
名稱	50生邊企	制圖	周廣志	2024.05.22	修改		
材料	X86010	復核	謝永林	2024.06.03	日期		
顏色	中灰色 (UCT542919XL-3)	批准			圖號	X86010-T11R	



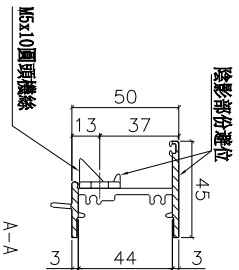
美特鋁質有限公司  
MIDI Aluminium Fabricator Ltd.

工程號 J856 地盤 天水圍天榮站

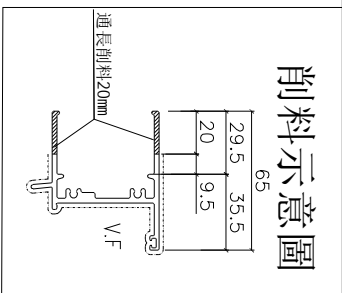
序號	窗号	位置	幅数	樓層
1	AW-06aT	T1-A5 ST RM	1	46/F
合計:			1	



室外



室外

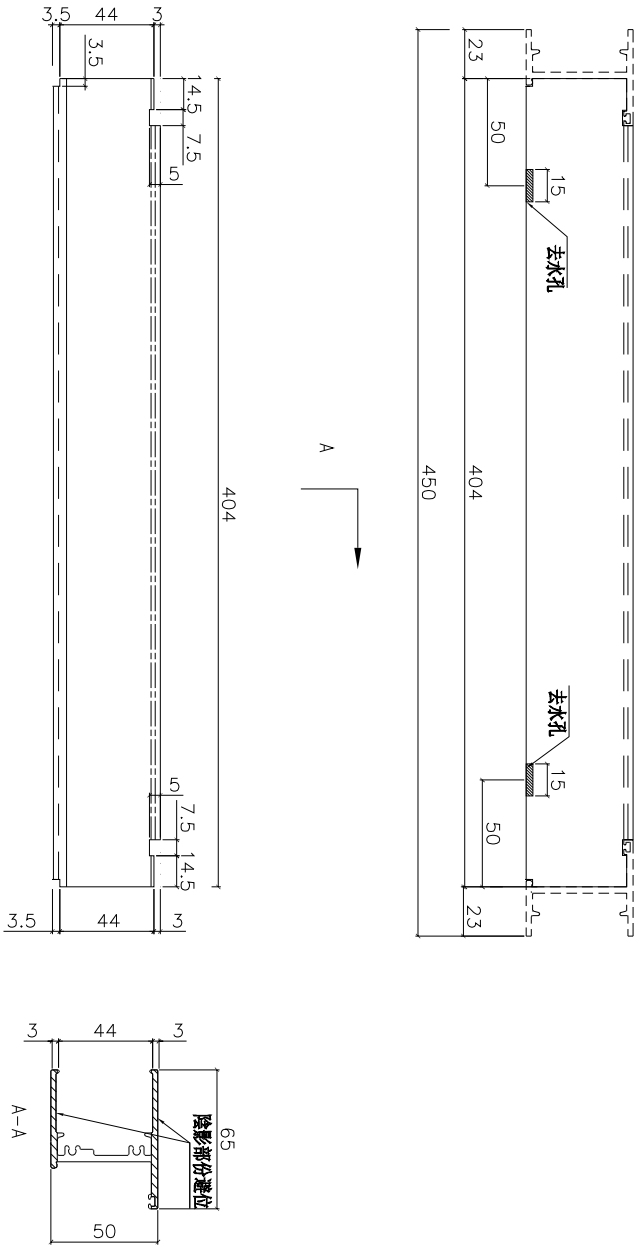


名稱	50生頂橫加工圖	制圖	周廣志	2024.05.22	修改	
材料	X86012	復核	謝永林	2024.06.03	日期	
顏色	中灰色 (UCT542919XL-3)	批准			圖號	X86012-T13L



美特鋁質有限公司  
MIDI Aluminium Fabricator Ltd.

工程號 J856 地盤 天水圍天榮站



序號	窗号	位置	幅数	樓層
1	AW-06aT	T1-A5 ST RM	1	46/F
合計:			1	

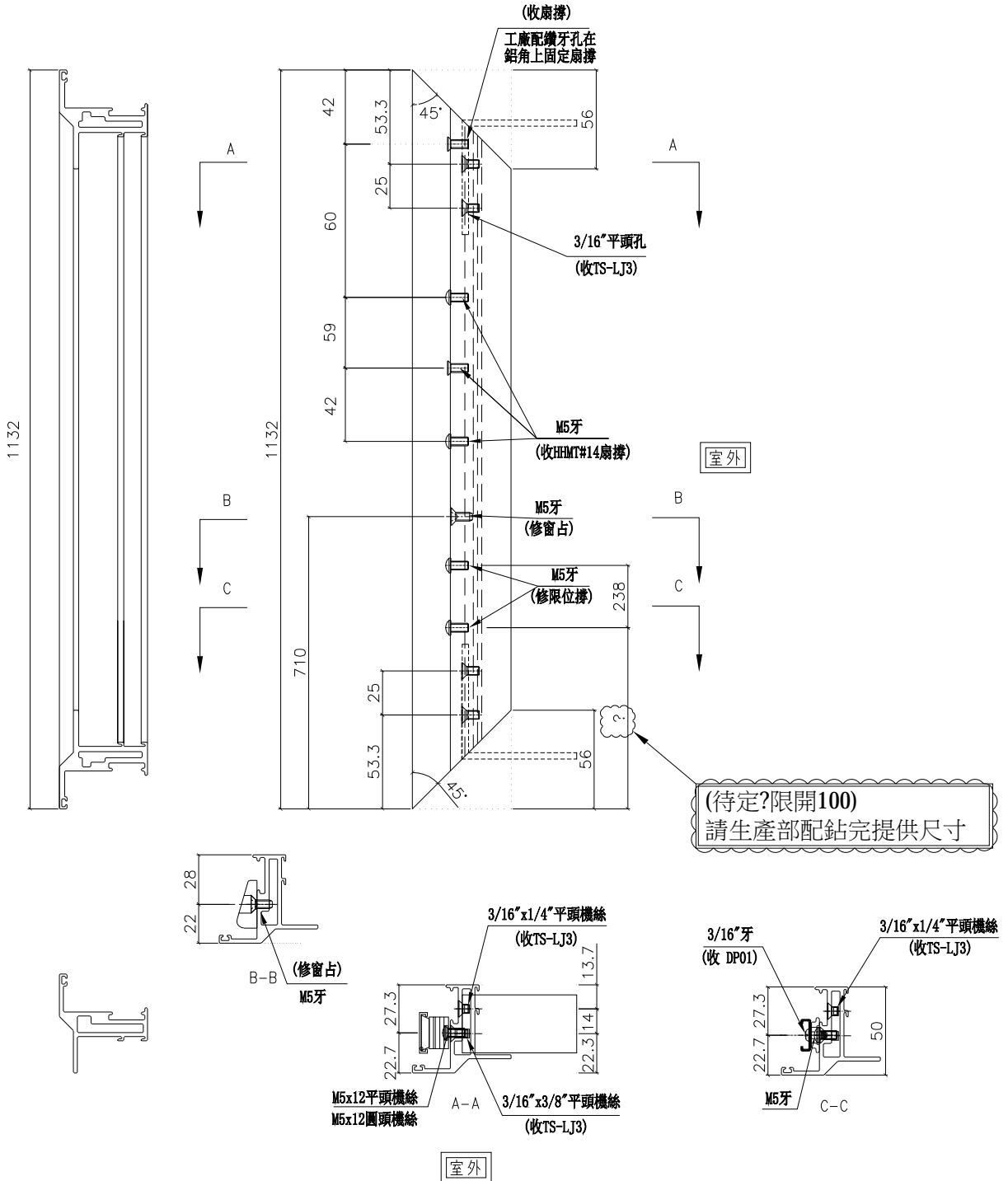
名稱	50生底橫加工圖	制圖	周廣志	2024.05.22	修改		
材料	X86012	復核	謝永林	2024.06.03	日期		
顏色	中灰色 (UCT542919XL-3)	批准			圖號	X86013-T13L	



美特鋁質有限公司  
MIDI Aluminium Fabricator Ltd.

序號	窗号	位置	幅数	樓層
1	AW-06aT	T1-A5 ST RM	1	46/F
合計:			1	

工程號 J856 地盤 天水圍天榮站



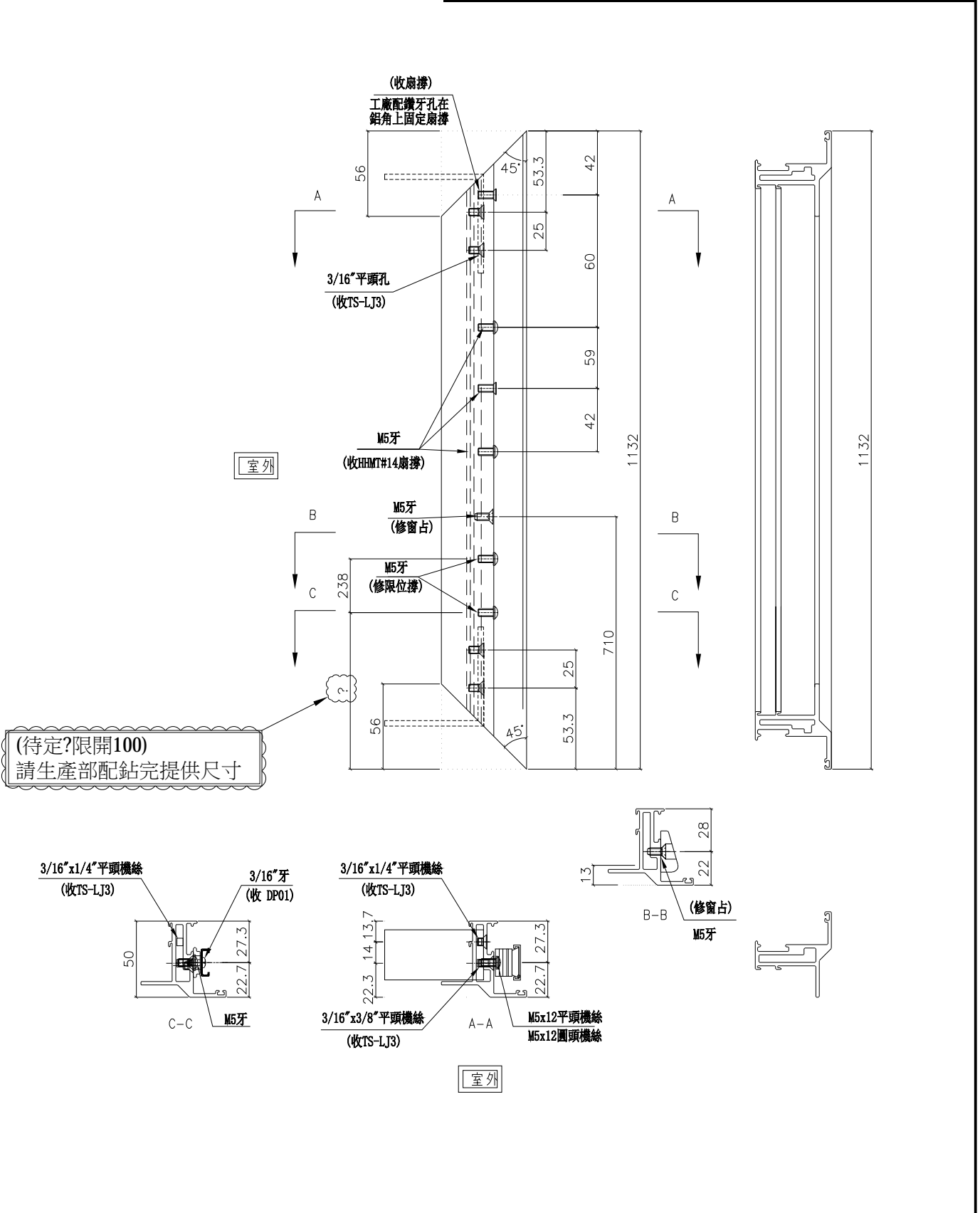
名稱	50生窗玉企料加工圖	制圖	周廣志	2024.05.22	修改			
材料	X86011	復核	謝永林	2024.06.03	日期			
顏色	中灰色(UCT542919XL-3)	批准			圖號	X86011-THL11-1		



美特鋁質有限公司  
MIDI Aluminium Fabricator Ltd.

序號	窗号	位置	幅数	樓層
1	AW-06aT	T1-A5 ST RM	1	46/F
合計:			1	

工程號 J856 地盤 天水圍天榮站



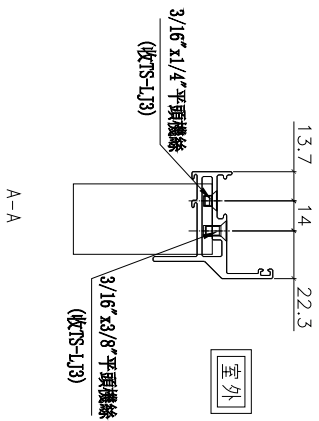
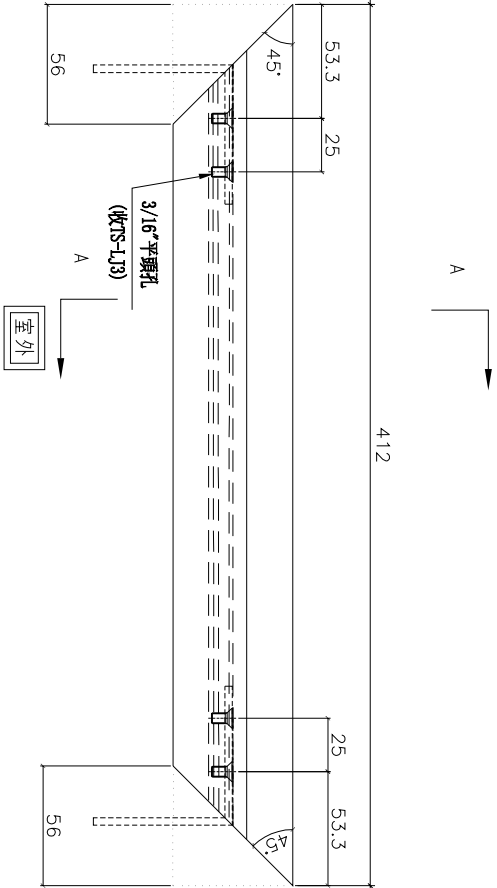
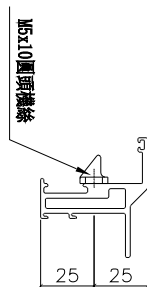
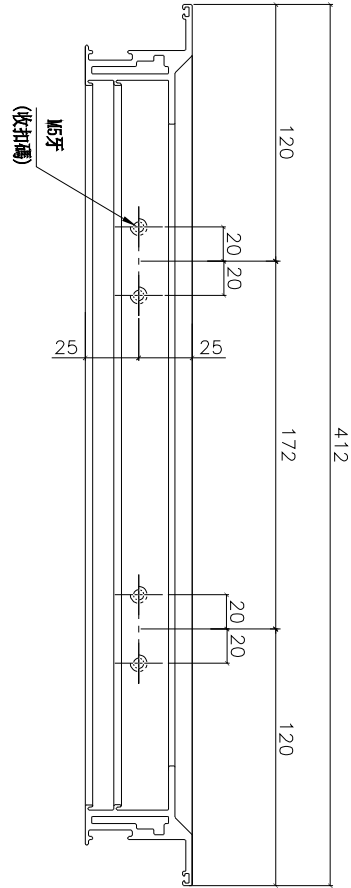
名稱	50生窗玉企料加工圖	制圖	周廣志	2024.05.22	修改		
材料	X86011	復核	謝永林	2024.06.03	日期		
顏色	中灰色(UCT542919XL-3)	批准			圖號	X86011-THL11-2	



美特鋁質有限公司  
MIDI Aluminium Fabricator Ltd.

工程號 J856 地盤 天水圍天榮站

序號	窗号	位置	幅数	樓層
1	AW-06aT	T1-A5 ST RM	1	46/F
合計:			1	



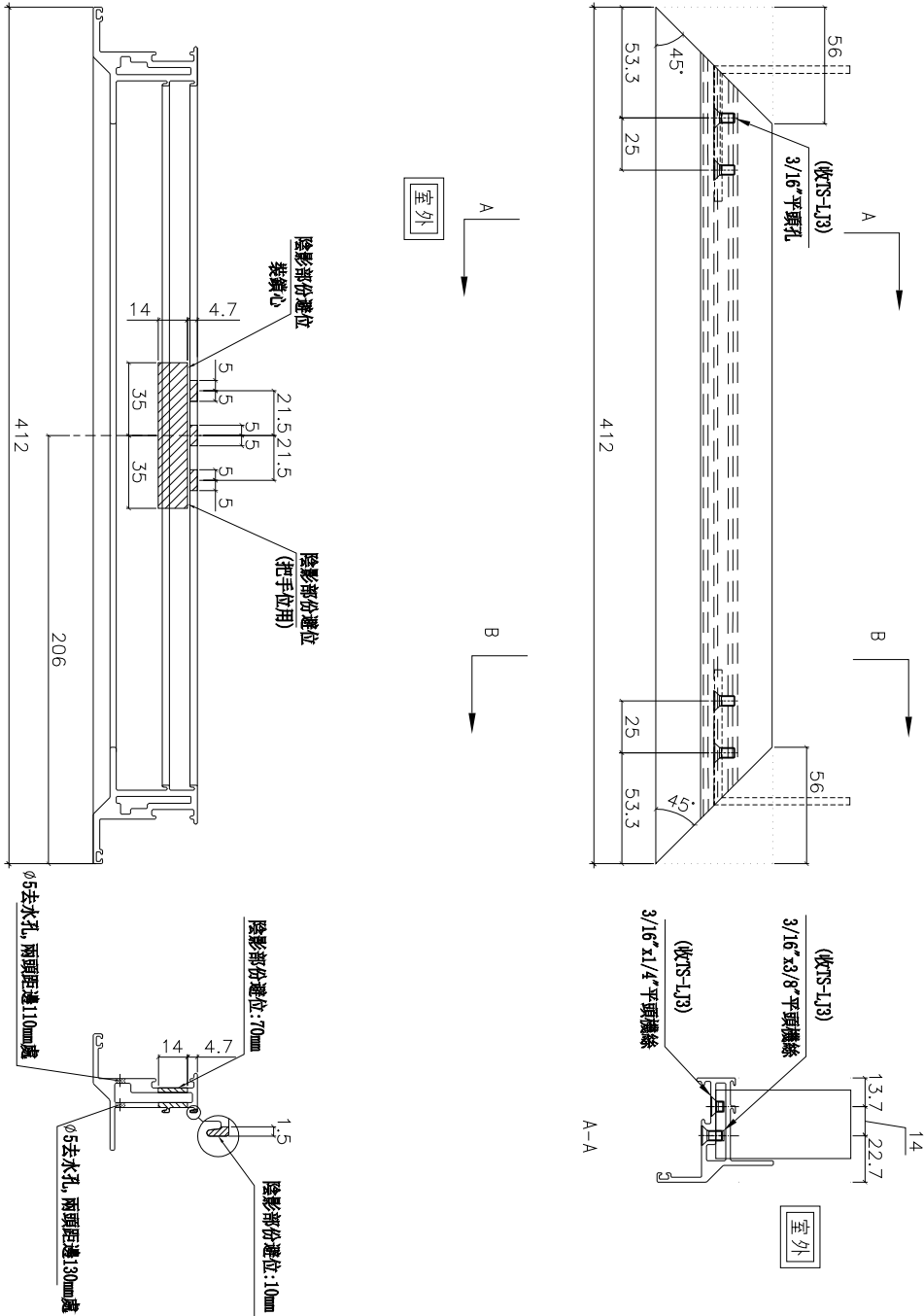
名稱	50生窗玉橫料加工圖	制圖	周廣志	2024.05.22	修改	
材料	X86011	復核	謝永林	2024.06.03	日期	
顏色	中灰色(UCT542919XL-3)	批准			圖號	X86011-THL13-T1



美特鋁質有限公司  
MIDI Aluminium Fabricator Ltd.

工程號 J856 地盤 天水圍天榮站

序號	窗号	位置	幅数	樓層
1	AW-06aT	T1-A5 ST RM	1	46/F
合計:			1	



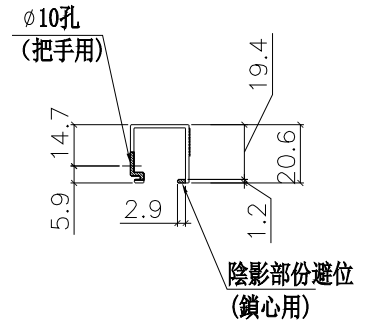
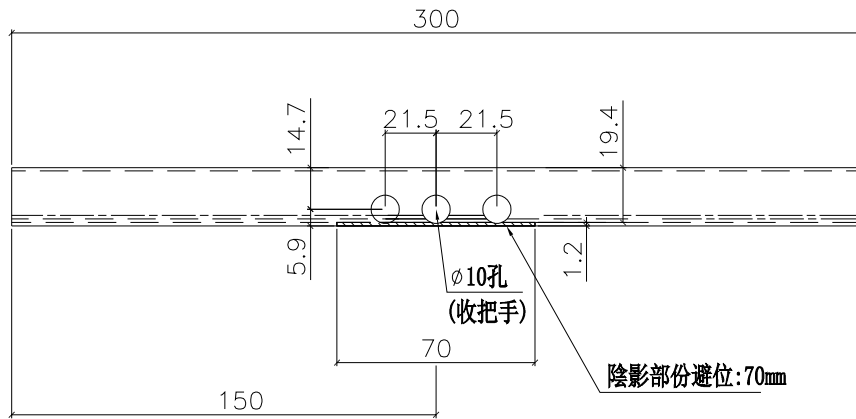
名稱	50生窗玉橫料加工圖	制圖	周廣志	2024.05.22	修改	
材料	X86011	復核	謝永林	2024.06.03	日期	
顏色	中灰色(UCT542919XL-3)	批准			圖號	X86011-THL13-T2



美特鋁質有限公司  
MIDI Aluminium Fabricator Ltd.

序號	窗号	位置	幅数	樓層
1	AW-06aT	T1-A5 ST RM	1	46/F
合計:			1	

工程號 J856 | 地盤 天水圍天榮站



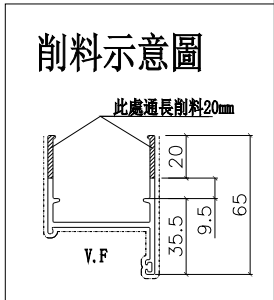
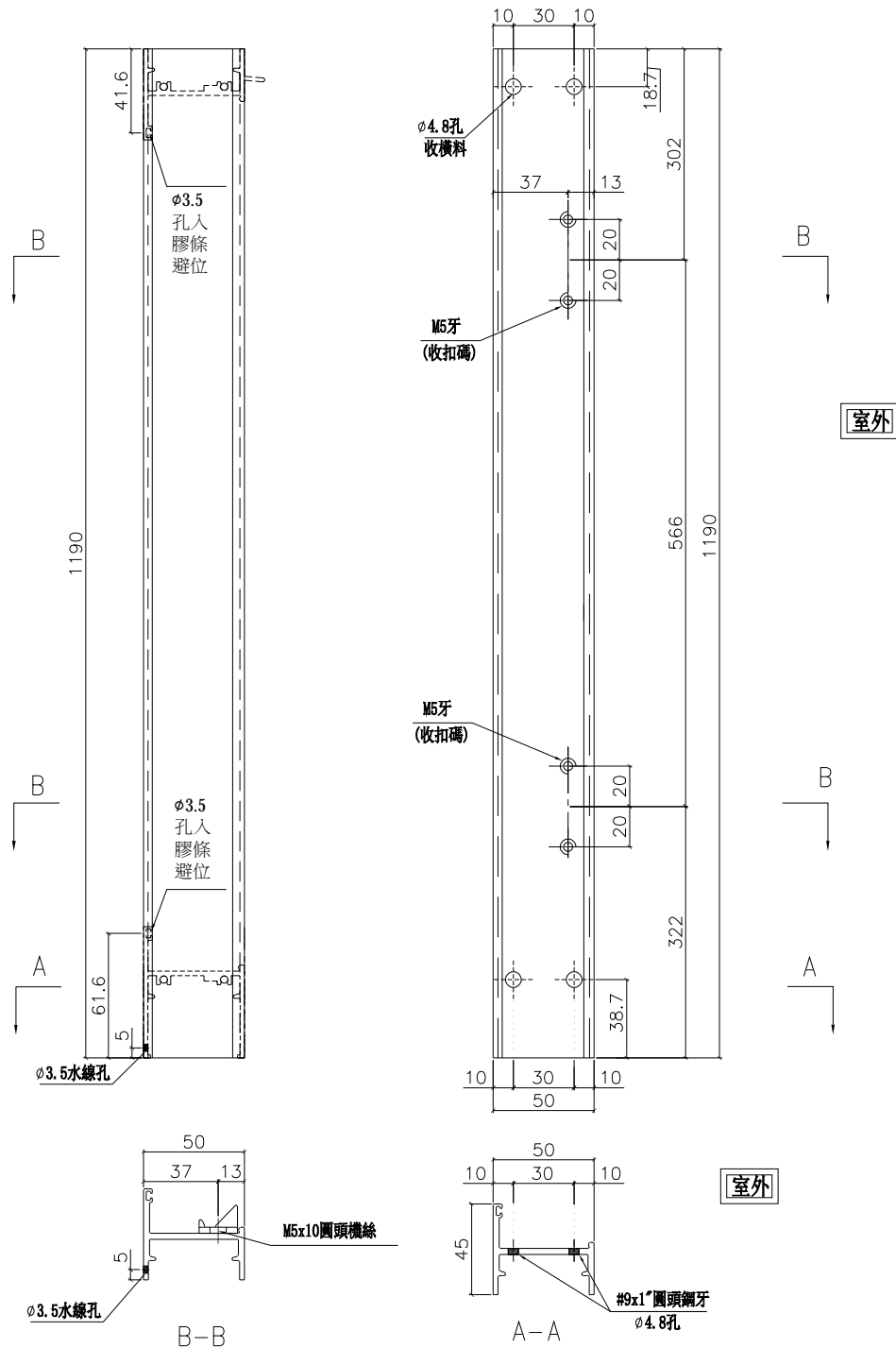
名稱	生窗手柄玻璃線加工圖	制圖	周廣志	2024.05.22	修改			
材料	X86017	復核	謝永林	2024.06.03	日期			
顏色	中灰色 (UCT542919XL-3)	批准			圖號	X86017-T3		



美特鋁質有限公司  
MIDI Aluminium Fabricator Ltd.

工程號 J856 | 地盤 天水圍天榮站

窗號	幅數	位置	樓層
AW-06	1	T1-SIM. 1A B2	46/F
AW-06e	1	T1-SIM. 1A MB	46/F
AW-06a	1	T1-SIM. 1B UTI	46/F
AW-11	1	T1-SIM. 1A KIT	46/F
AW-11	1	T1-SIM. 1B KIT	46/F
AW-13	1	T1-SIM. 2B UTI	46/F
合計:	6		



名稱	50生邊企	制圖	周廣志	2024. 05. 22	修改		
材料	X86010	復核	謝永林	2024. 06. 03	日期		
顏色	中灰色 (UCT542919XL-3)	批准			圖號	X86010-S11L	

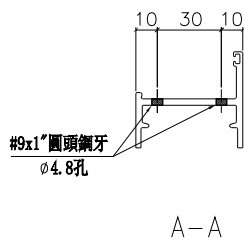
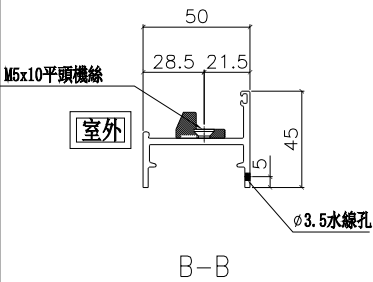
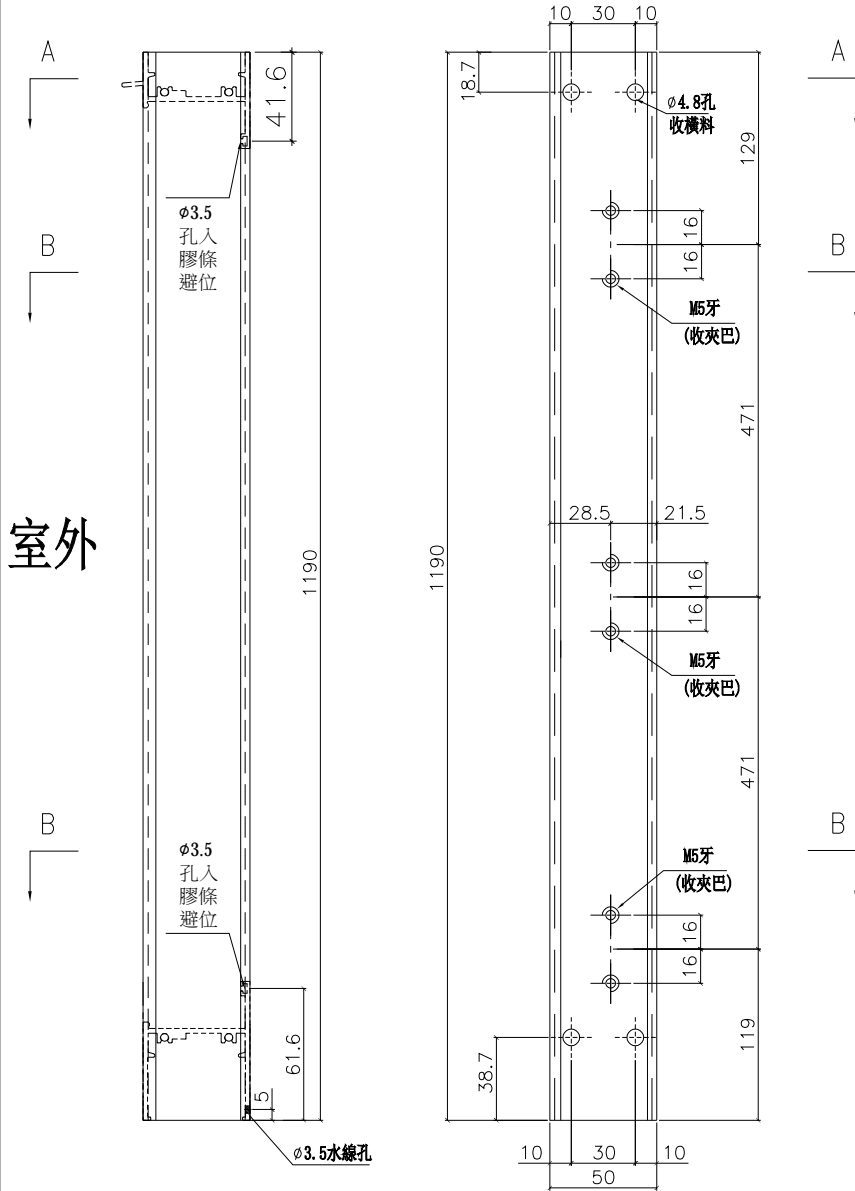


美特鋁質有限公司  
MIDI Aluminium Fabricator Ltd.

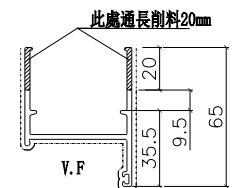
工程號 J856 地盤 天水圍天榮站

窗號	幅數	位置	樓層
AW-06	1	T1-SIM. 1A B2	46/F
AW-06e	1	T1-SIM. 1A MB	46/F
AW-06a	1	T1-SIM 1B UTI	46/F
AW-13	1	T1-SIM. 2B UTI	46/F
合計:	4		

室外



削料示意圖



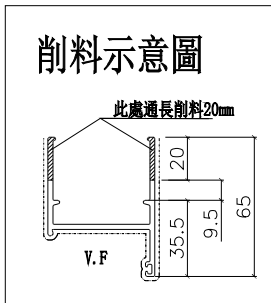
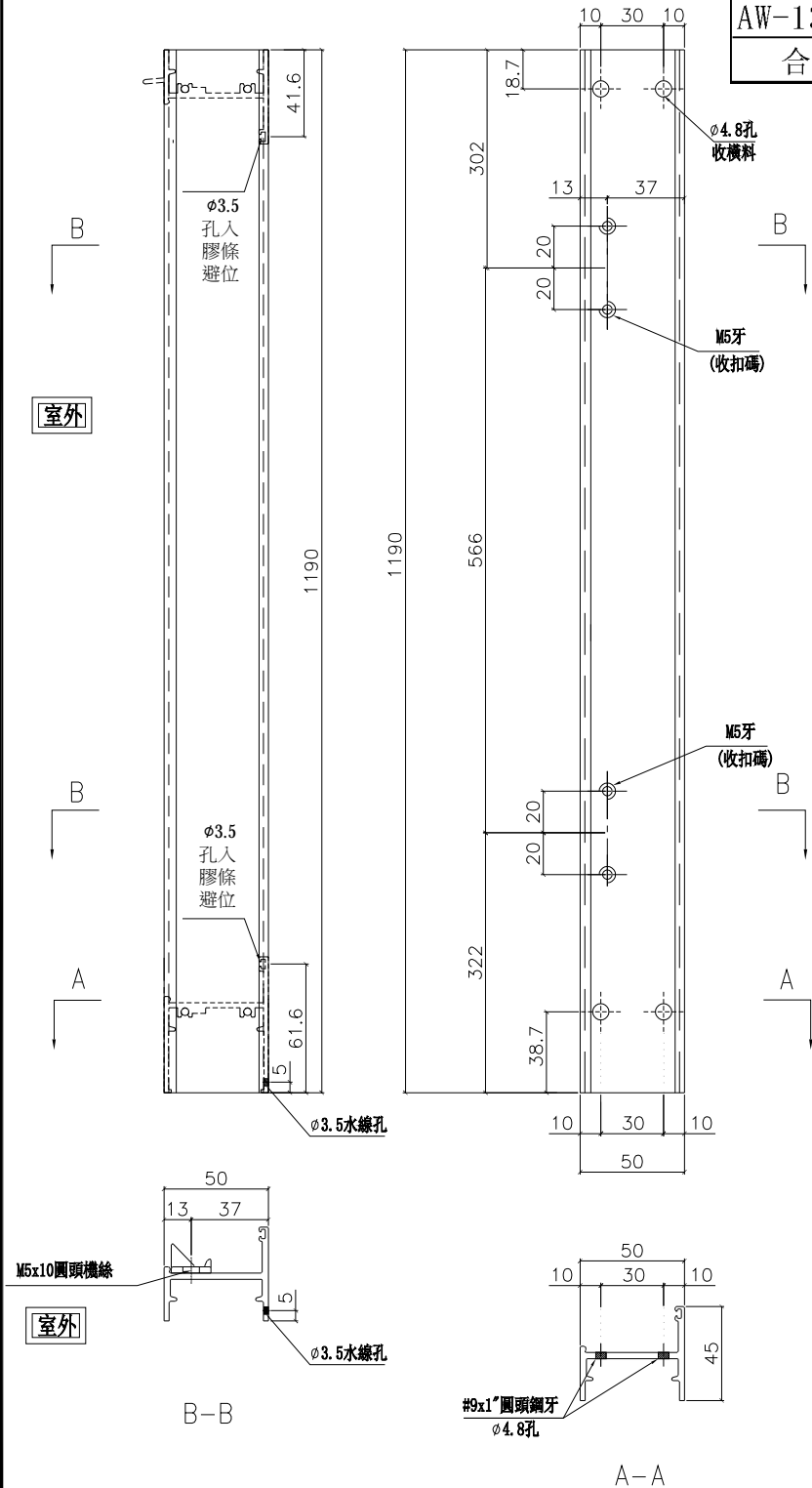
名稱	50生邊企	制圖	周廣志	2024. 05. 22	修改		
材料	X86010	復核	謝永林	2024. 06. 03	日期		
顏色	中灰色 (UCT542919XL-3)	批准			圖號	X86010-S11R	



美特鋁質有限公司  
MIDI Aluminium Fabricator Ltd.

工程號 J856 地盤 天水圍天榮站

窗號	幅數	位置	樓層
AW-06R	1	T1-SIM. 1B B2	46/F
AW-06eR	1	T2-SIM. 1B MB	46/F
AW-11	1	T1-SIM. 1A KIT	46/F
AW-11	1	T1-SIM. 1B KIT	46/F
AW-13R	1	T1-SIM. 2A UTI	46/F
AW-13R	1	T1-SIM. 1A UTI	46/F
AW-13R	1	T1-SIM. 1A KIT	46/F
合計:	7		



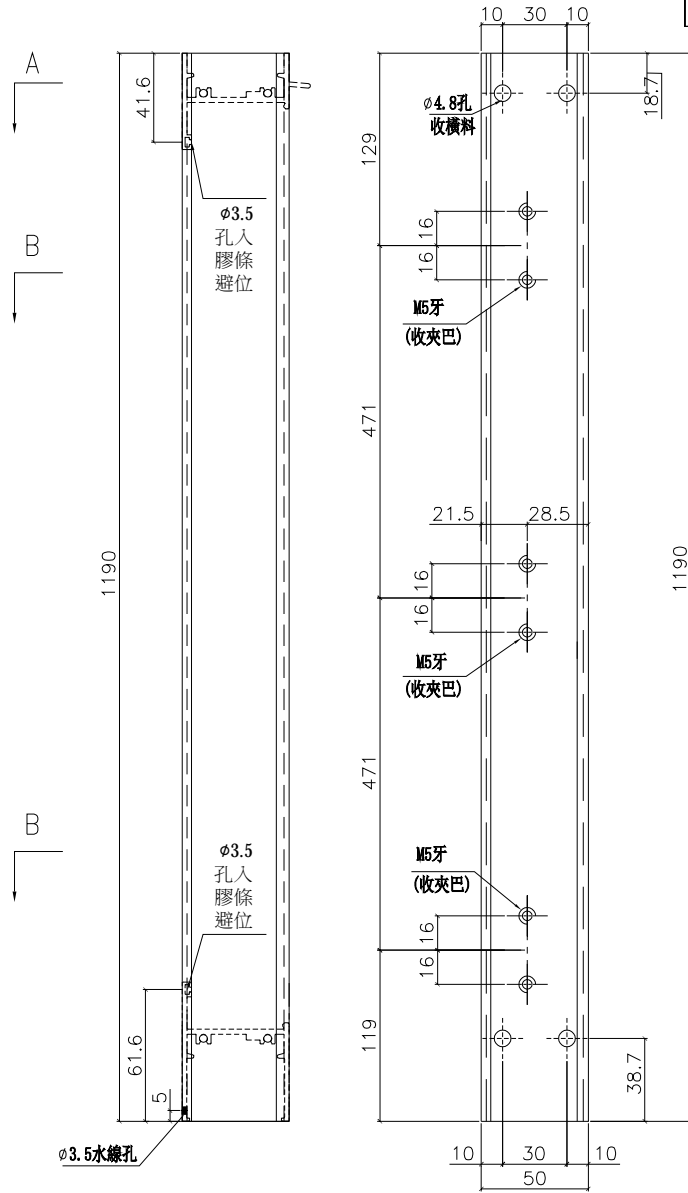
名稱	50生邊企	制圖	周廣志	2024. 05. 22	修改		
材料	X86010	復核	謝永林	2024. 06. 03	日期		
顏色	中灰色 (UCT542919XL-3)	批准			圖號	X86010-S11RL	



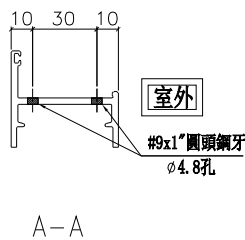
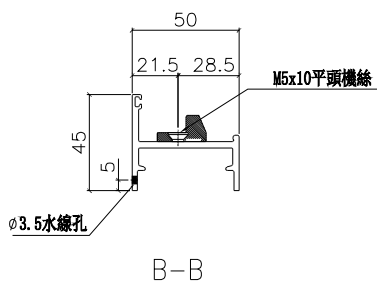
美特鋁質有限公司  
MIDI Aluminium Fabricator Ltd.

工程號 J856 | 地盤 天水圍天榮站

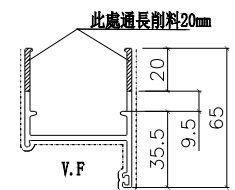
窗號	幅數	位置	樓層
AW-06R	1	T1-SIM. 1B B2	46/F
AW-06eR	1	T2-SIM. 1B MB	46/F
AW-13R	1	T1-SIM. 2A UTI	46/F
AW-13R	1	T1-SIM. 1A UTI	46/F
AW-13R	1	T1-SIM. 1A KIT	46/F
合計:	5		



室外



削料示意圖



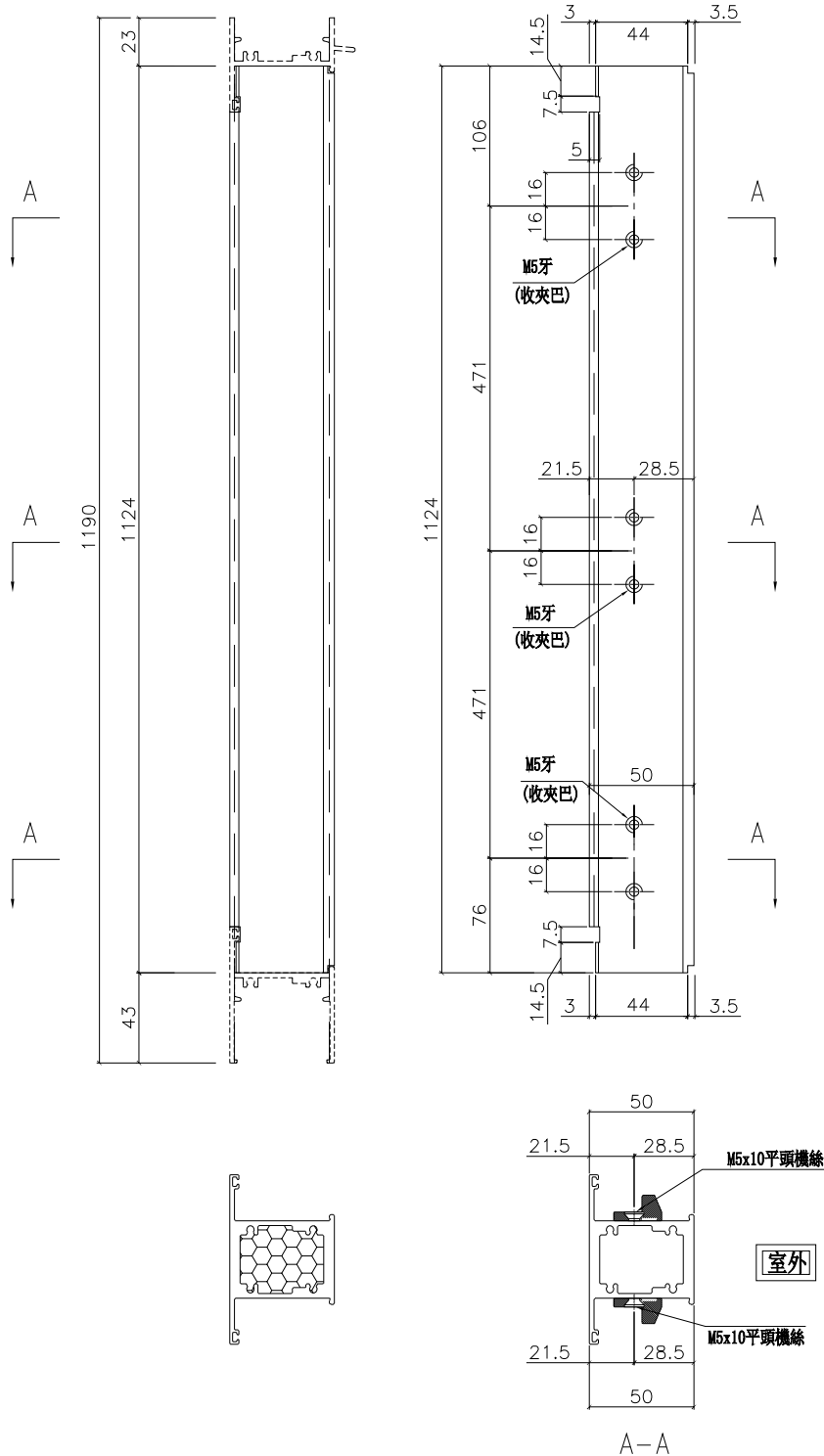
名稱	50生邊企	制圖	周廣志	2024. 05. 22	修改		
材料	X86010	復核	謝永林	2024. 06. 03	日期		
顏色	中灰色 (UCT542919XL-3)	批准			圖號	X86010-S11RR	



美特鋁質有限公司  
MIDI Aluminium Fabricator Ltd.

工程號 J856 | 地盤 天水圍天榮站

窗號	幅數	位置	樓層
AW-11	1	T1-SIM. 1A KIT	46/F
AW-11	1	T1-SIM. 1B KIT	46/F
合計:		2	



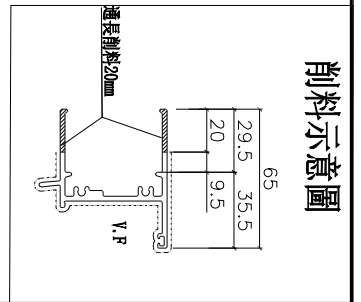
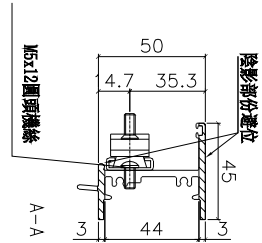
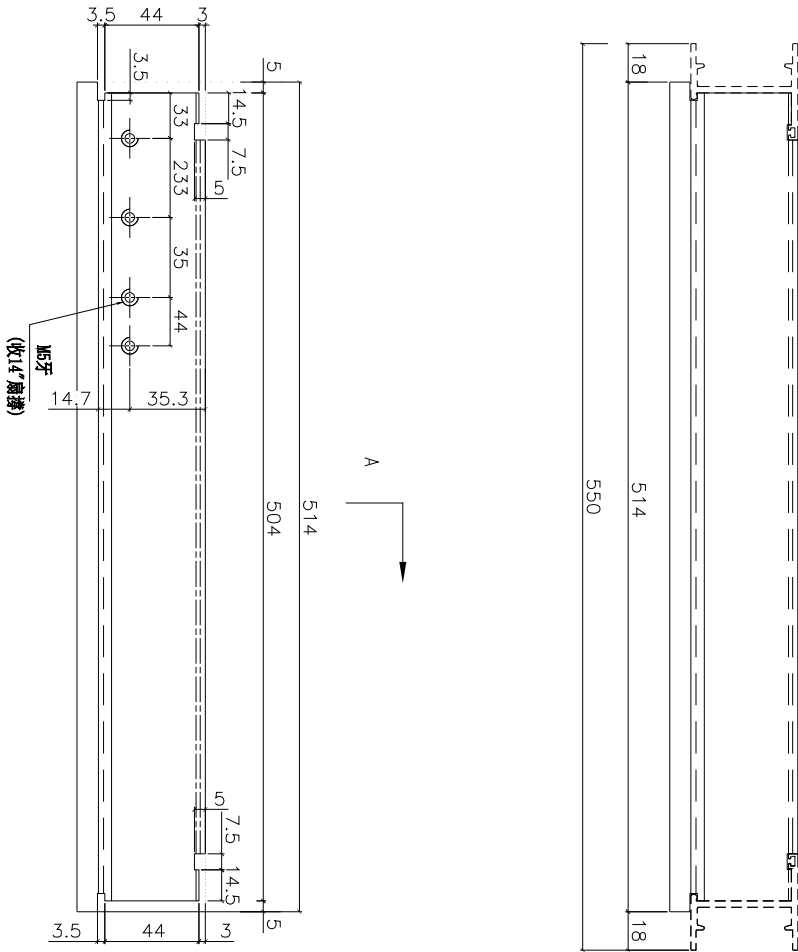
名稱	50企工料	制圖	周廣志	2024. 05. 22	修改		
材料	X86207	復核	謝永林	2024. 06. 03	日期		
顏色	中灰色 (UCT542919XL-3)	批准			圖號	X86207-S15	



美特鋁質有限公司  
MIDI Aluminium Fabricator Ltd.

工程號 J856 地盤 天水圍天榮站

窗號	幅數	位置	樓層
AW-06	1	T1-SIM. 1A B2	46/F
AW-13	1	T1-SIM. 2B UT1	46/F
合計:	2		



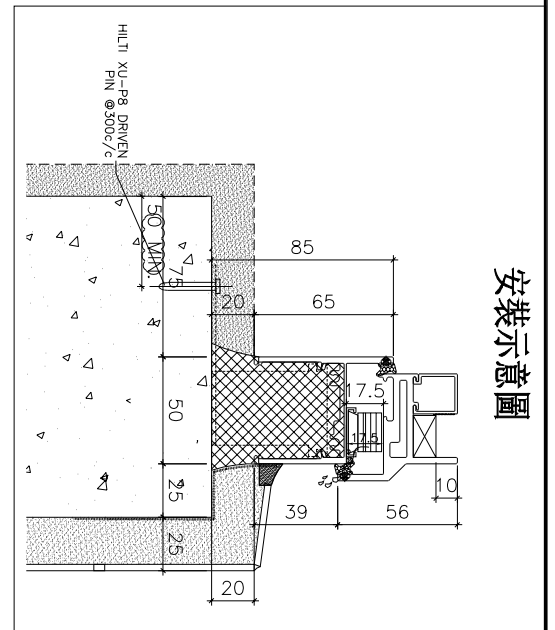
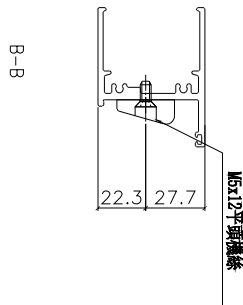
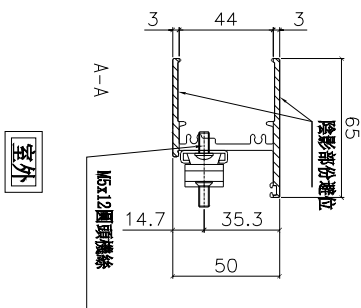
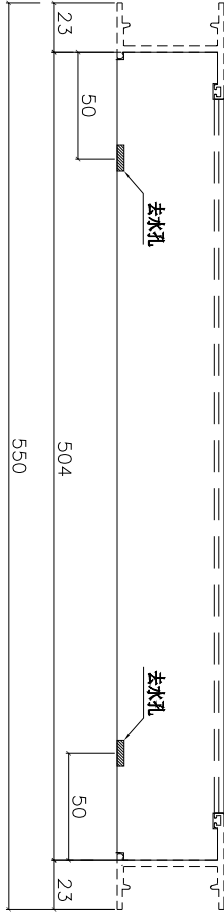
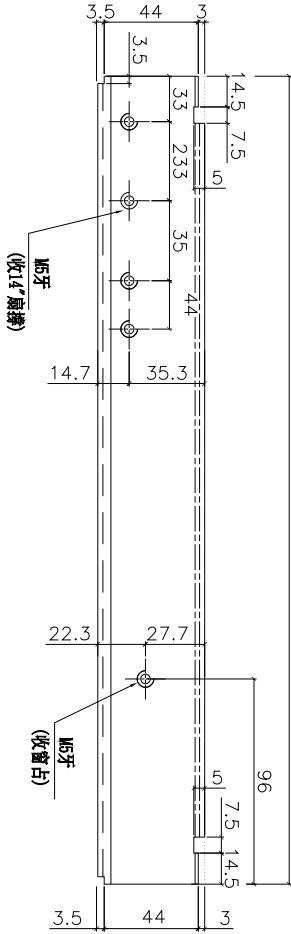
名稱	50生頂橫加工圖	制圖	周廣志	2024. 05. 22	修改	
材料	X86012	復核	謝永林	2024. 06. 03	日期	
顏色	中灰色 (UCT542919XL-3)	批准			圖號	X86012-S11L



美特鋁質有限公司  
MIDI Aluminium Fabricator Ltd.

工程號 J856 地盤 天水圍天榮站

窗號	幅數	位置	樓層
AW-06	1	T1-SIM. 1A B2	46/F
AW-13	1	T1-SIM. 2B UT1	46/F
合計:	2		



名稱	50生底橫加工圖	制圖	周廣志	2024. 05. 22	修改	
材料	X86013	復核	謝永林	2024. 06. 03	日期	
顏色	中灰色 (UCT542919XL-3)	批准			圖號	X86013-S11L

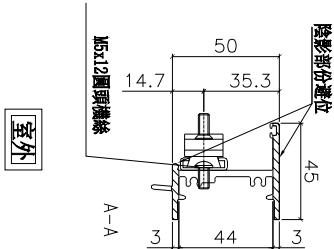
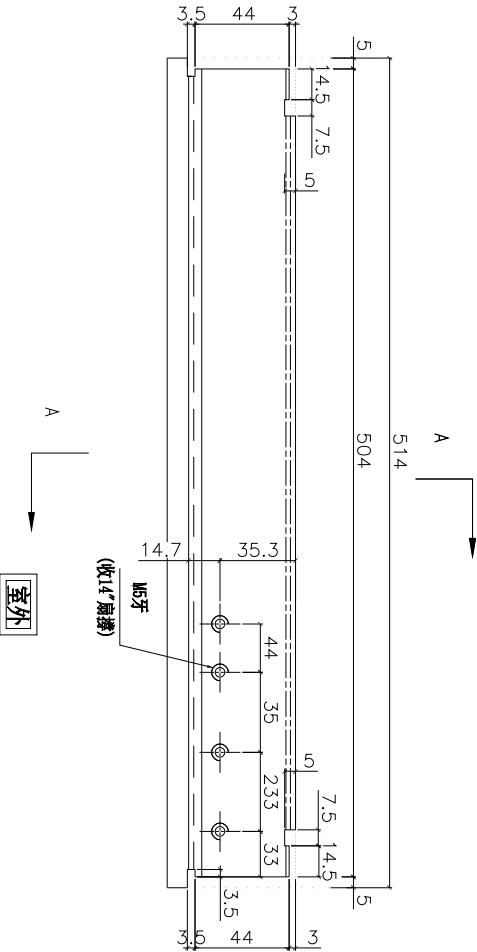
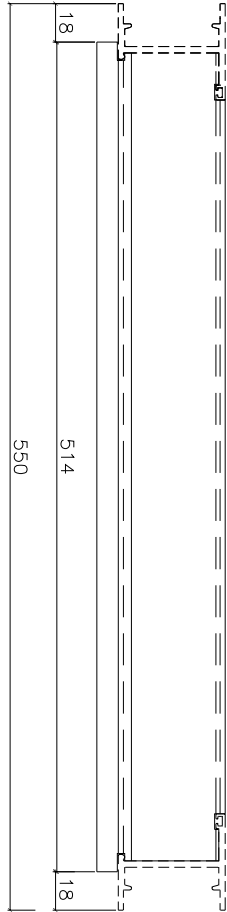
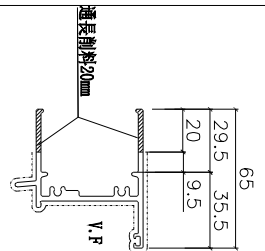


美特鋁質有限公司  
MIDI Aluminium Fabricator Ltd.

工程號 J856 地盤 天水圍天榮站

窗號	幅數	位置	樓層
AW-06R	1	T1-SIM. 1B B2	46/F
AW-13R	1	T1-SIM. 2A UT1	46/F
AW-13R	1	T1-SIM. -1A UT1	46/F
AW-13R	1	T1-SIM. -1A KIT	46/F
合計:	4		

剖料示意圖



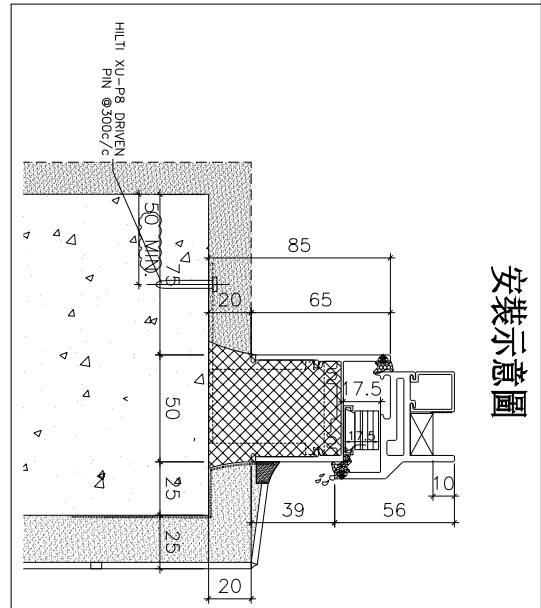
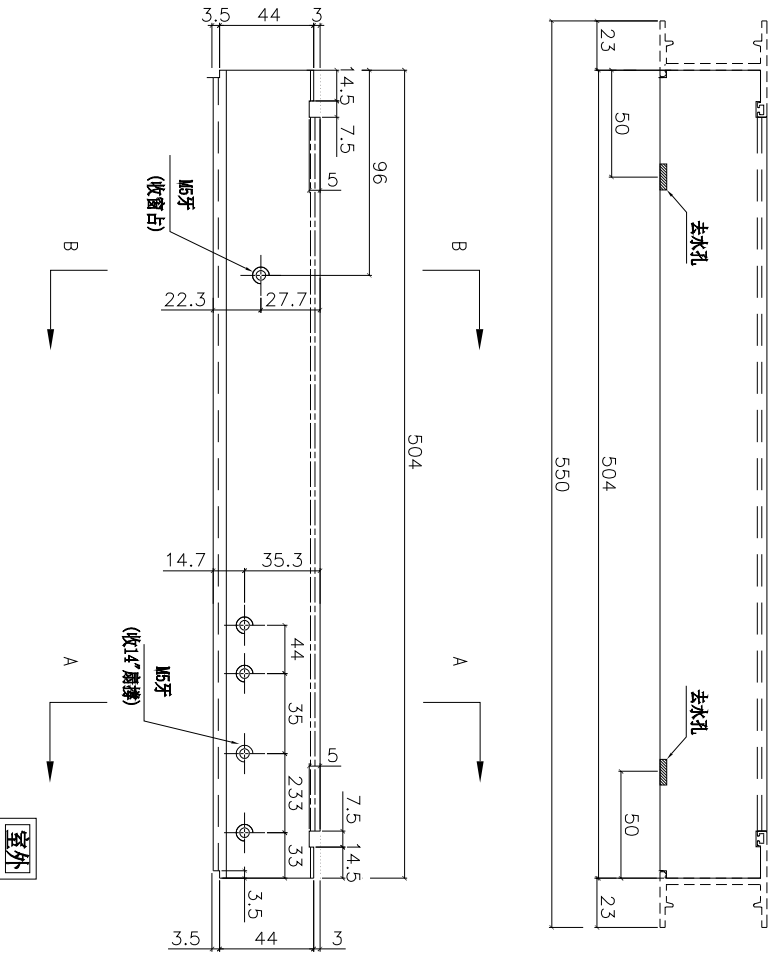
名稱	50生頂橫加工圖	制圖	周廣志	2024. 05. 22	修改	
材料	X86012	復核	謝永林	2024. 06. 03	日期	
顏色	中灰色 (UCT542919XL-3)	批准			圖號	X86012-S11R



美特鋁質有限公司  
MIDI Aluminium Fabricator Ltd.

工程號 J856 地盤 天水圍天榮站

窗號	幅數	位置	樓層
AW-06R	1	T1-SIM. 1B B2	46/F
AW-13R	1	T1-SIM. 2A UT1	46/F
AW-13R	1	T1-SIM.-1A UT1	46/F
AW-13R	1	T1-SIM.-1A KIT	46/F
合計:	4		



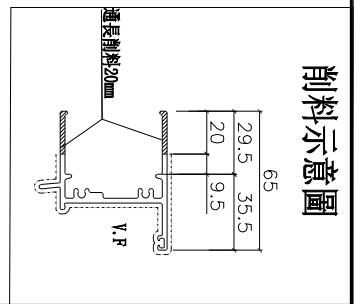
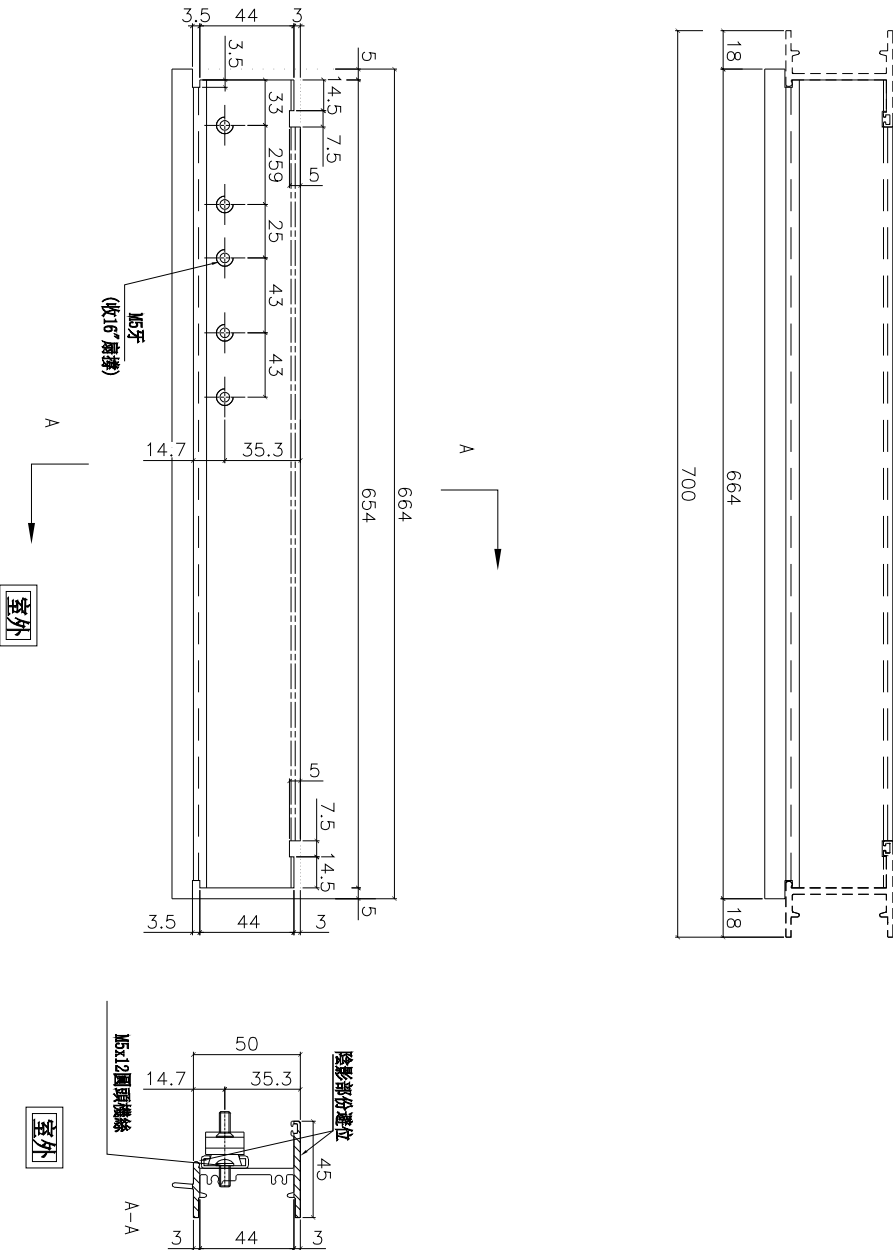
名稱	50生底橫加工圖	制圖	周廣志	2024. 05. 22	修改		
材料	X86013	復核	謝永林	2024. 06. 03	日期		
顏色	中灰色 (UCT542919XL-3)	批准			圖號	X86013-S11R	



美特鋁質有限公司  
MIDI Aluminium Fabricator Ltd.

工程號 J856 地盤 天水圍天榮站

窗號	幅數	位置	樓層
AW-06e	1	T1-SIM. 1A MB	46/F
合計:	1		



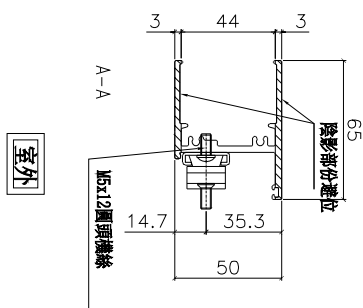
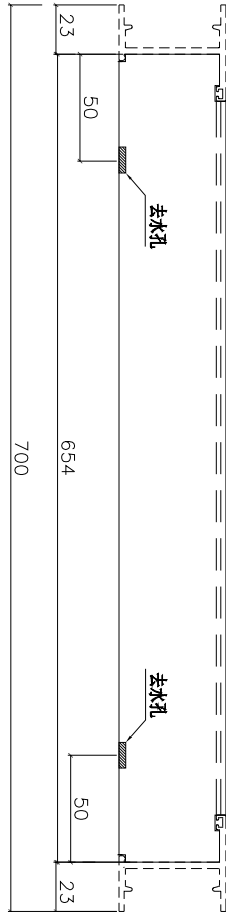
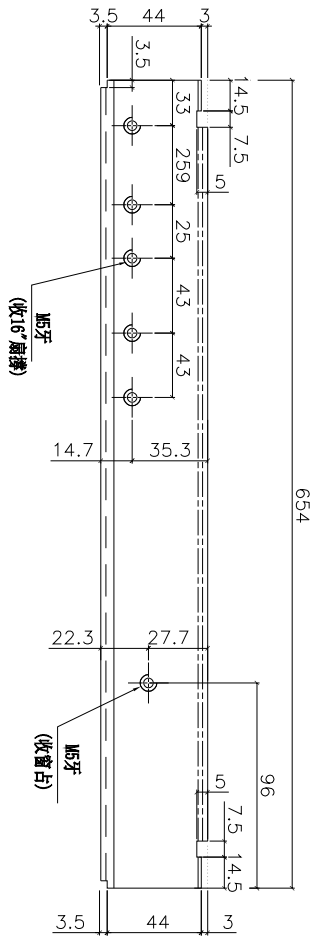
名稱	50生頂橫加工圖	制圖	周廣志	2024. 05. 22	修改	
材料	X86012	復核	謝永林	2024. 06. 03	日期	
顏色	中灰色 (UCT542919XL-3)	批准			圖號	X86012-S14L



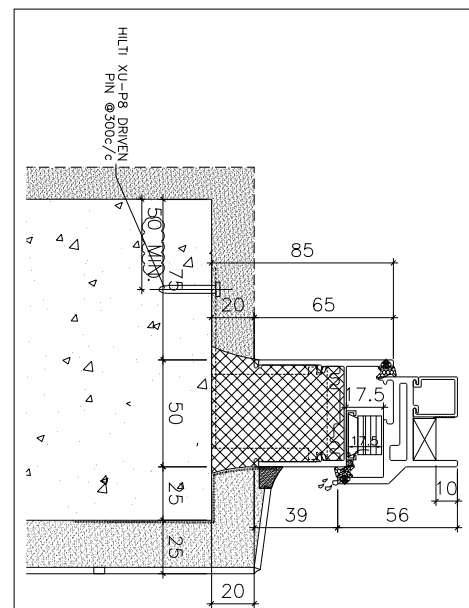
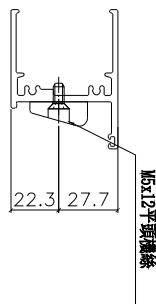
美特鋁質有限公司  
MIDI Aluminium Fabricator Ltd.

工程號 J856 地盤 天水圍天榮站

窗號	幅數	位置	樓層
AW-06e	1	T1-SIM. 1A MB	46/F
合計:	1		



B-B



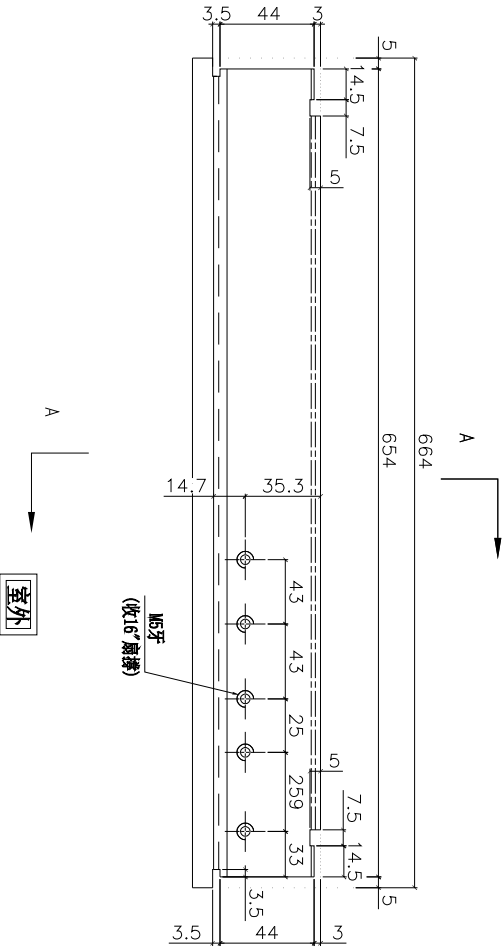
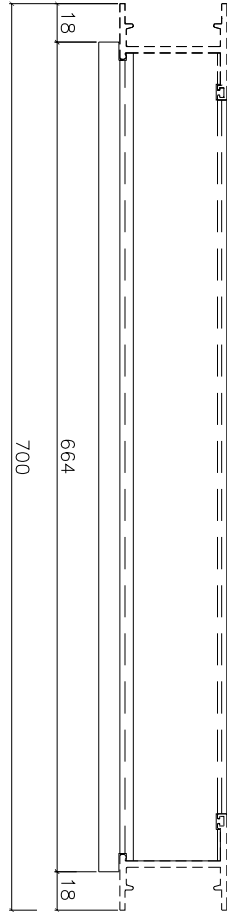
名稱	50生底橫加工圖	制圖	周廣志	2024. 05. 22	修改		
材料	X86013	復核	謝永林	2024. 06. 03	日期		
顏色	中灰色 (UCT542919XL-3)	批准			圖號	X86013-S14L	



美特鋁質有限公司  
MIDI Aluminium Fabricator Ltd.

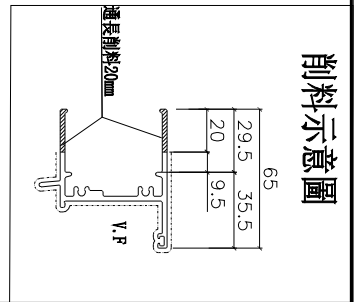
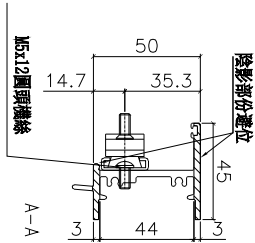
工程號 J856 地盤 天水圍天榮站

窗號	幅數	位置	樓層
AW-06eR	1	T1-SIM. 1B MB	46/F
合計:	1		



室外

室外



剖料示意圖

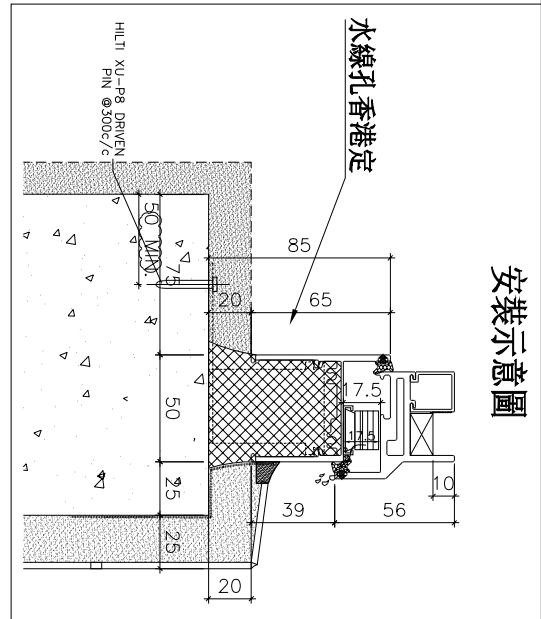
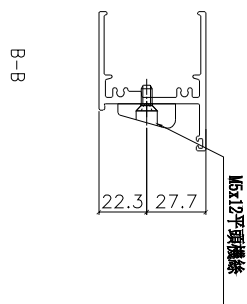
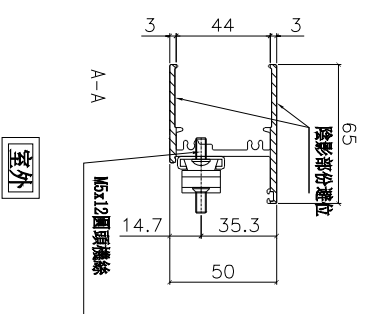
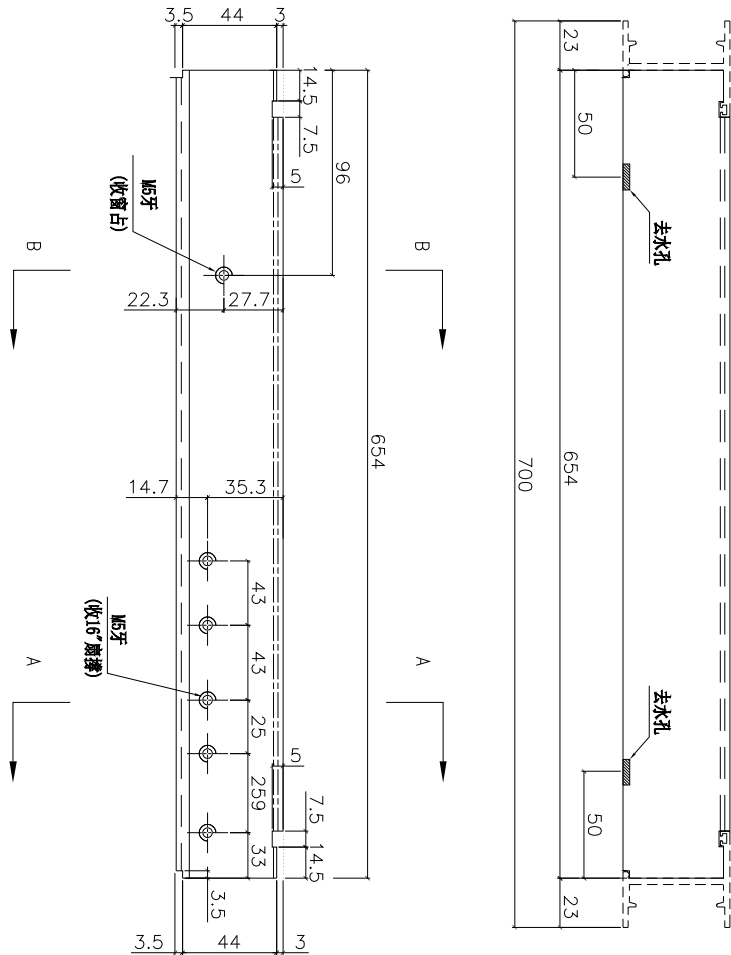
名稱	50生頂橫加工圖	制圖	周廣志	2024. 05. 22	修改	
材料	X86012	復核	謝永林	2024. 06. 03	日期	
顏色	中灰色 (UCT542919XL-3)	批准			圖號	X86012-S14R



美特鋁質有限公司  
MIDI Aluminium Fabricator Ltd.

工程號 J856 地盤 天水圍天榮站

窗號	幅數	位置	樓層
AW-06eR	1	T1-SIM. 1B MB	46/F
合計:	1		



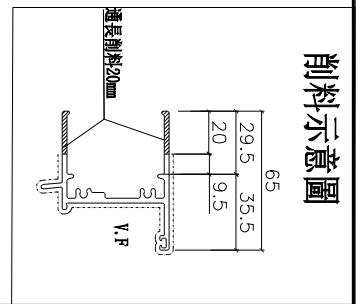
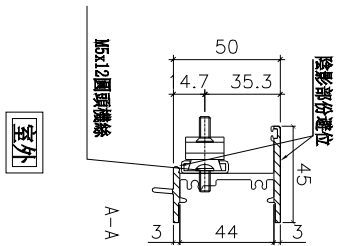
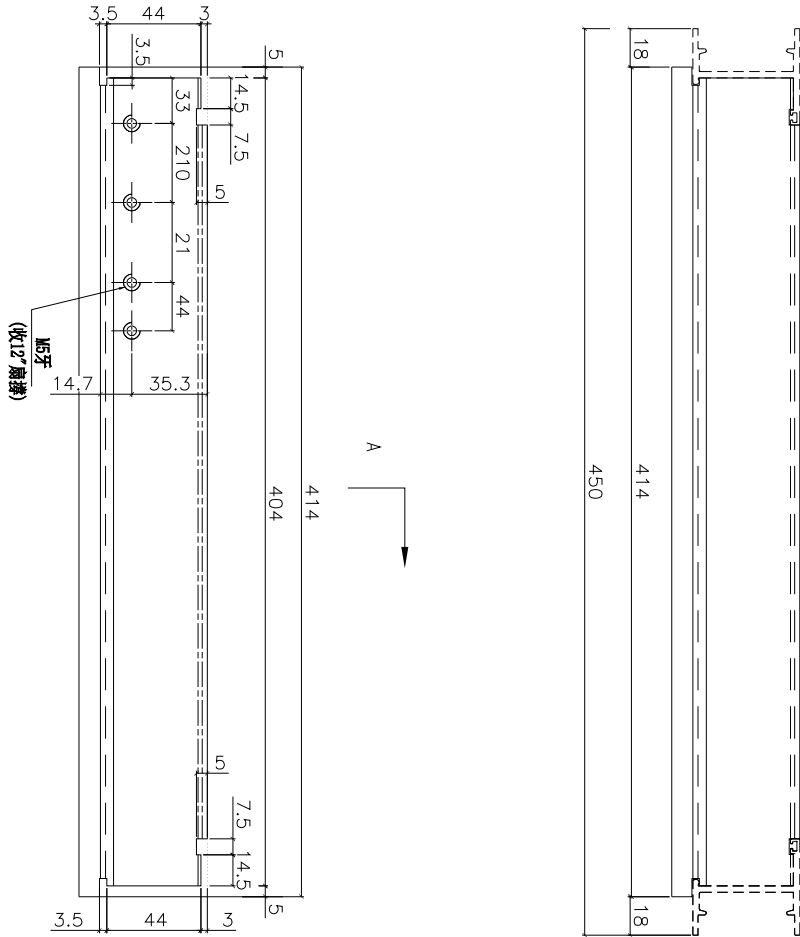
名稱	50生底橫加工圖	制圖	周廣志	2024. 05. 22	修改		
材料	X86013	復核	謝永林	2024. 06. 03	日期		
顏色	中灰色 (UCT542919XL-3)	批准			圖號	X86013-S14R	



美特鋁質有限公司  
MIDI Aluminium Fabricator Ltd.

工程號 J856 地盤 天水圍天榮站

窗號	幅數	位置	樓層
AW-06a	1	T1-SIM. 1B UT1	46/F
合計:	1		



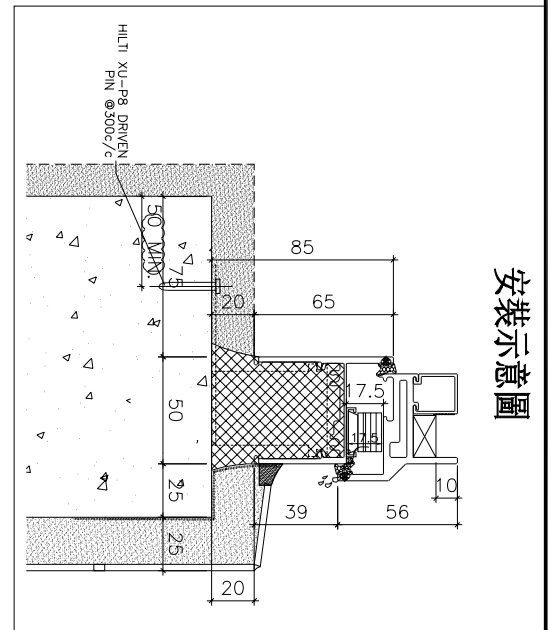
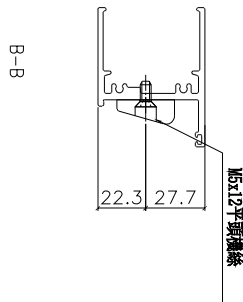
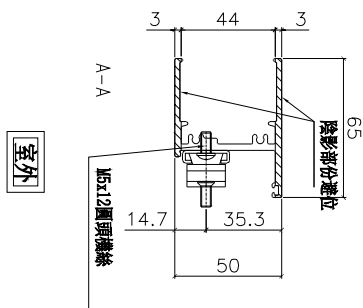
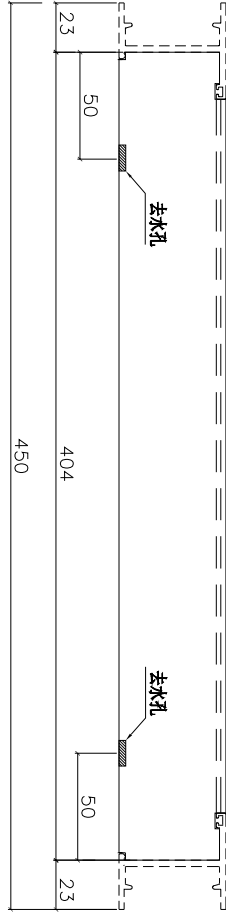
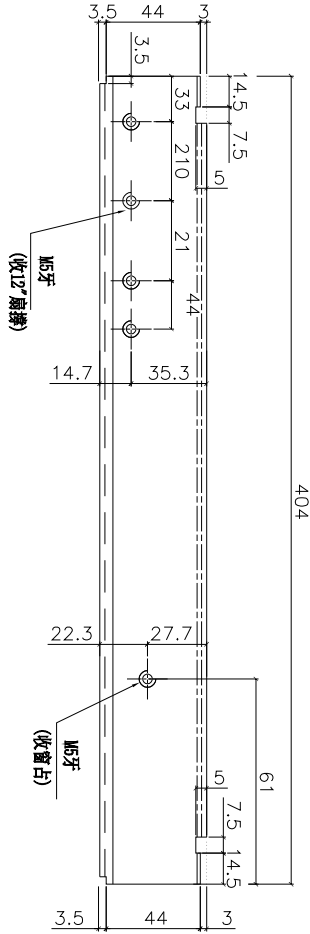
名稱	50生頂橫加工圖	制圖	周廣志	2024. 05. 22	修改	
材料	X86012	復核	謝永林	2024. 06. 03	日期	
顏色	中灰色 (UCT542919XL-3)	批准			圖號	X86012-S13L



美特鋁質有限公司  
MIDI Aluminium Fabricator Ltd.

工程號 J856 地盤 天水圍天榮站

窗號	幅數	位置	樓層
AW-06a	1	T1-SIM. 1B UT1	46/F
合計:	1		



名稱	50生底橫加工圖	制圖	周廣志	2024. 05. 22	修改		
材料	X86013	復核	謝永林	2024. 06. 03	日期		
顏色	中灰色 (UCT542919XL-3)	批准			圖號	X86013-S13L	

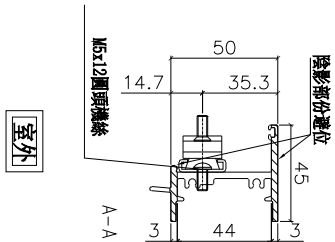
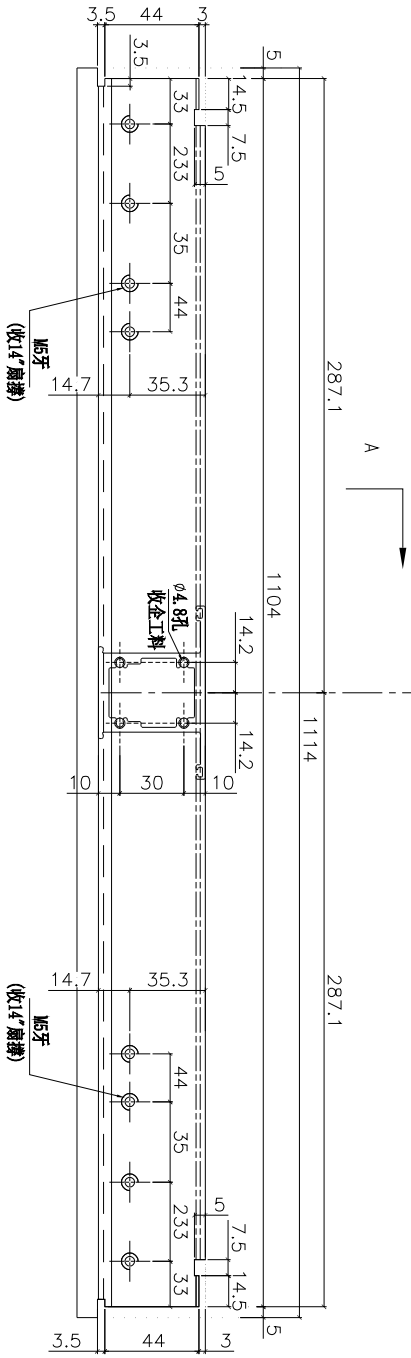
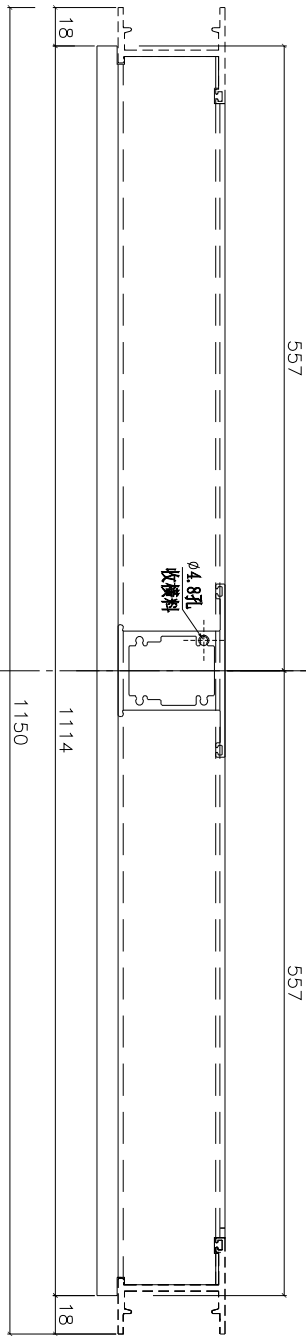
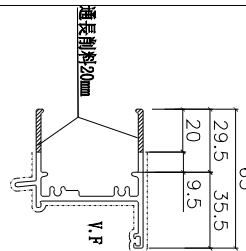


美特鋁質有限公司  
MIDI Aluminium Fabricator Ltd.

工程號 J856 地盤 天水圍天榮站

窗號	幅數	位置	樓層
AW-11	1	T1-SIM. 1A KIT	46/F
AW-11	1	T1-SIM. 1B KIT	46/F
合計:	2		

剖料示意圖



室外

室外

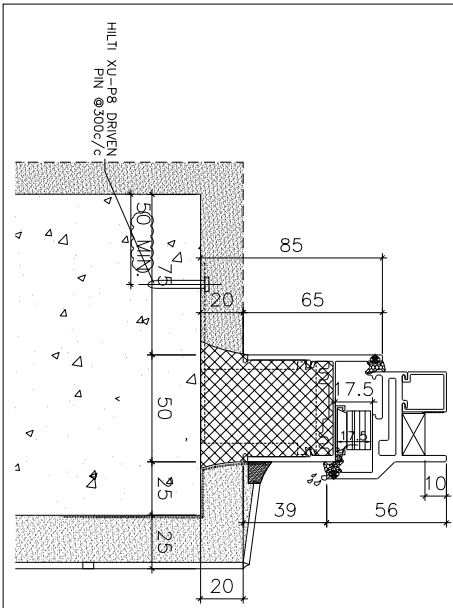
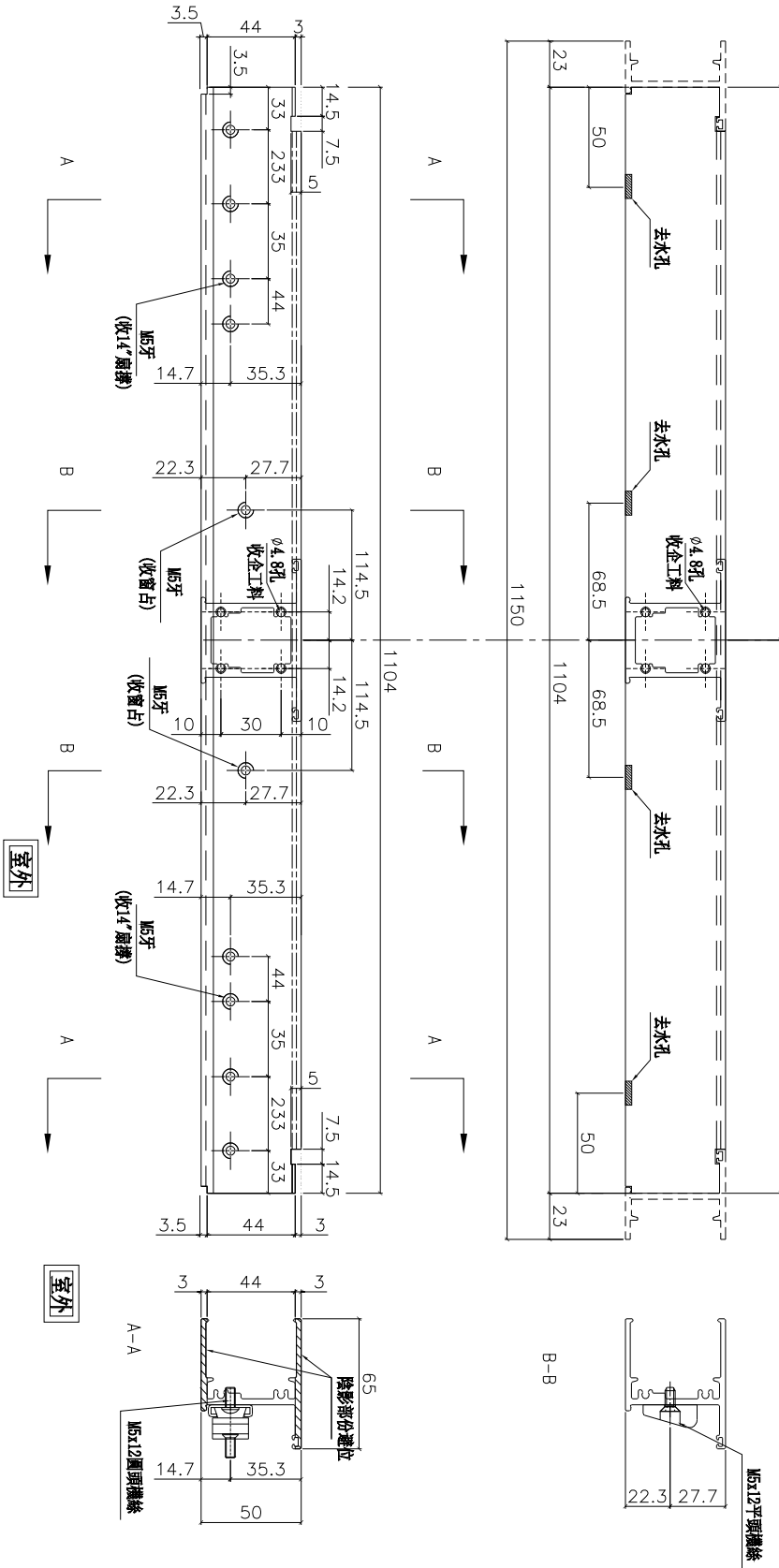
名稱	50生頂橫加工圖	制圖	周廣志	2024. 05. 22	修改	
材料	X86012	復核	謝永林	2024. 06. 03	日期	
顏色	中灰色 (UCT542919XL-3)	批准			圖號	X86012-S15



美特鋁質有限公司  
MIDI Aluminium Fabricator Ltd.

工程號 J856 地盤 天水圍天榮站

窗號	幅數	位置	樓層
AW-11	1	T1-SIM. 1A KIT	46/F
AW-11	1	T1-SIM. 1B KIT	46/F
合計:	2		



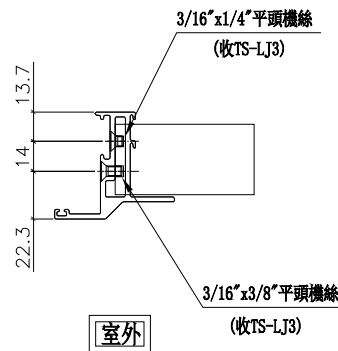
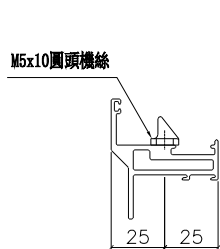
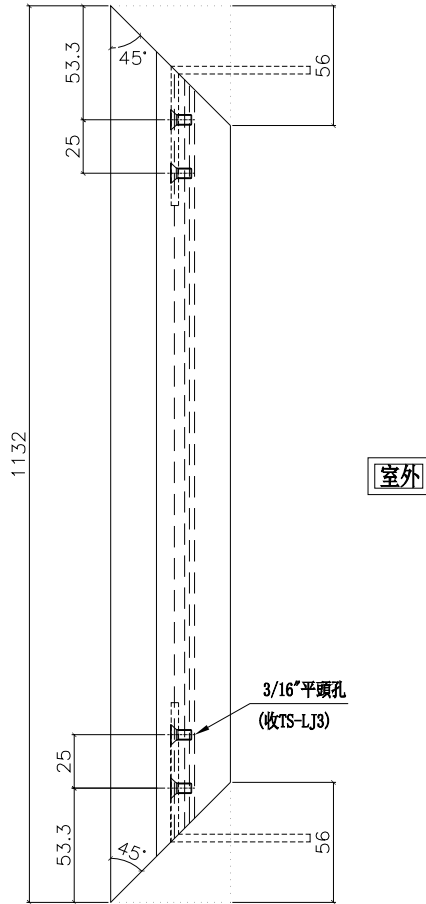
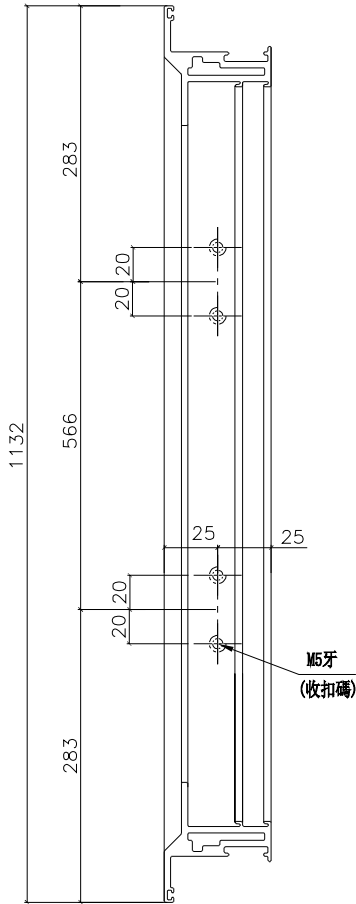
名稱	50生底橫加工圖	制圖	周廣志	2024. 05. 22	修改	
材料	X86013	復核	謝永林	2024. 06. 03	日期	
顏色	中灰色 (UCT542919XL-3)	批准			圖號	X86013-S15



美特鋁質有限公司  
MIDI Aluminium Fabricator Ltd.

工程號 J856 | 地盤 天水圍天榮站

窗號	幅數	位置	樓層
AW-06	1	T1-SIM. 1A B2	46/F
AW-06e	1	T1-SIM. 1A MB	46/F
AW-06a	1	T1-SIM. 1B UTI	46/F
AW-11	1	T1-SIM. 1A KIT	46/F
AW-11	1	T1-SIM. 1B KIT	46/F
AW-13	1	T1-SIM. 2B UTI	46/F
合計:	6		



室外

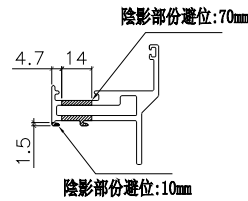
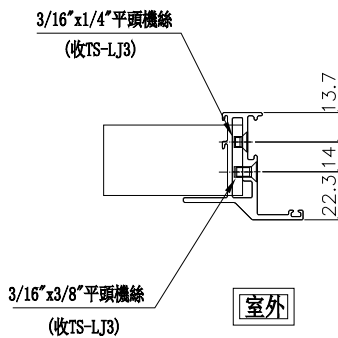
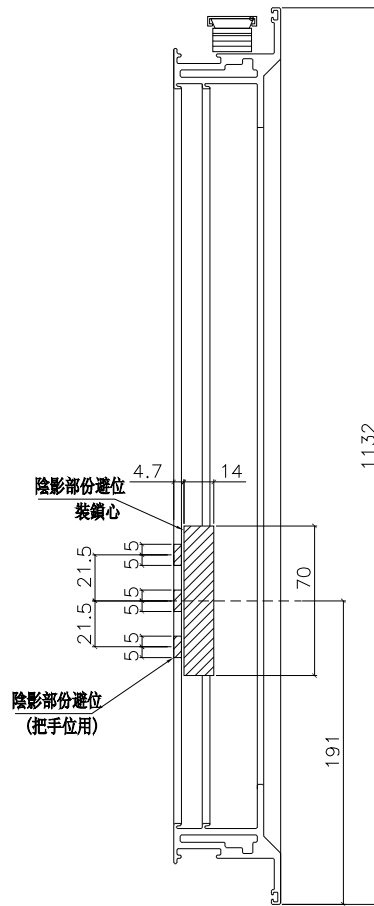
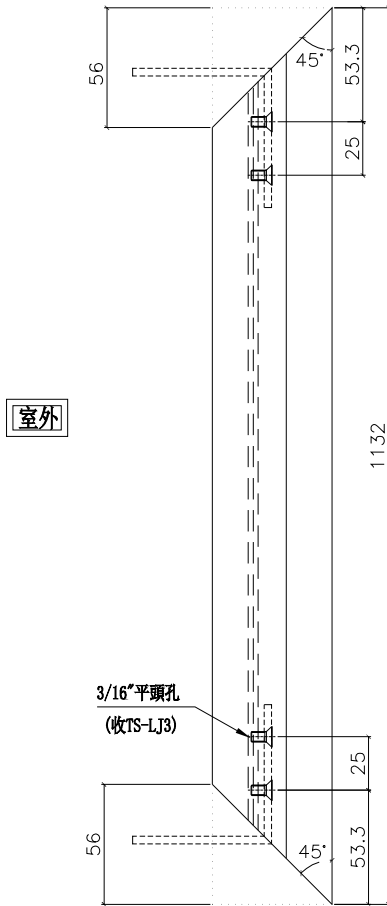
名稱	50生窗玉企料加工圖	制圖	周廣志	2024. 05. 22	修改		
材料	X86011	復核	謝永林	2024. 06. 03	日期		
顏色	中灰色 (UCT542919XL-3)	批准			圖號	X86011-SHL11-1	



**美特鋁質有限公司**  
MIDI Aluminium Fabricator Ltd.

工程號 J856 | 地盤 天水圍天榮站

窗號	幅數	位置	樓層
AW-06	1	T1-SIM. 1A B2	46/F
AW-06e	1	T1-SIM. 1A MB	46/F
AW-06a	1	T1-SIM. 1B UTI	46/F
AW-11	1	T1-SIM. 1A KIT	46/F
AW-11	1	T1-SIM. 1B KIT	46/F
AW-13	1	T1-SIM. 2B UTI	46/F
合計:	6		



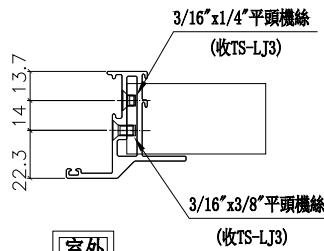
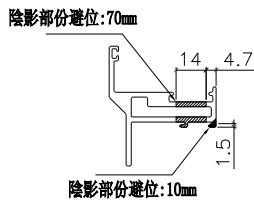
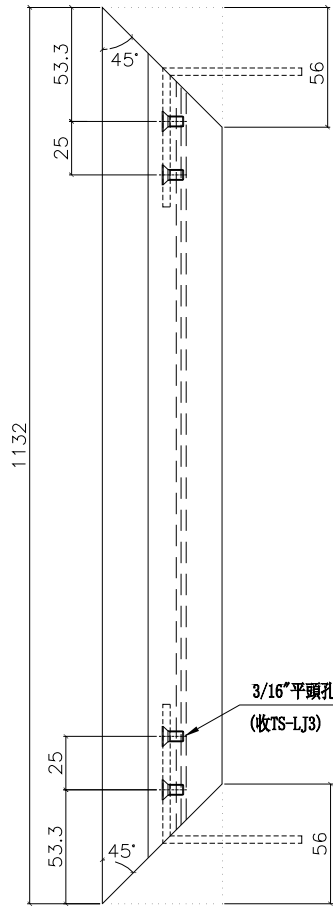
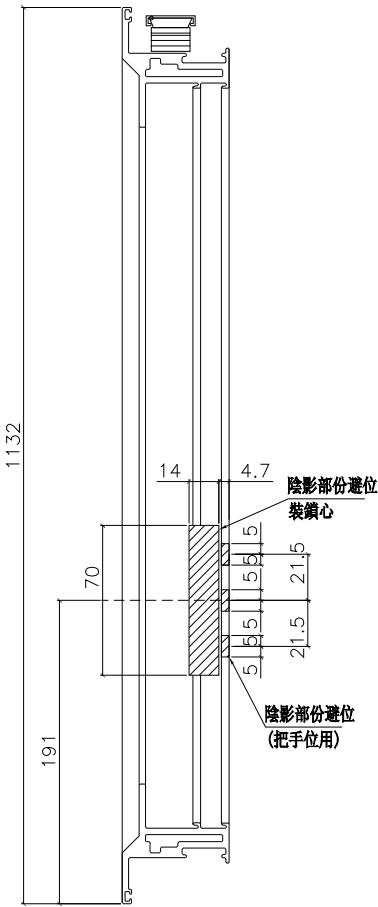
名稱	50生窗玉企料加工圖	制圖	周廣志	2024. 05. 22	修改		
材料	X86011	復核	謝永林	2024. 06. 03	日期		
顏色	中灰色 (UCT542919XL-3)	批准			圖號	X86011-SHL11-2	



**美特鋁質有限公司**  
MIDI Aluminium Fabricator Ltd.

工程號 J856 | 地盤 天水圍天榮站

窗號	幅數	位置	樓層
AW-06R	1	T1-SIM. 1B B2	46/F
AW-06eR	1	T1-SIM. 1B MB	46/F
AW-11	1	T1-SIM. 1A KIT	46/F
AW-11	1	T1-SIM. 1B KIT	46/F
AW-13R	1	T1-SIM. 2A UTI	46/F
AW-13R	1	T1-SIM. 1A UTI	46/F
AW-13R	1	T1-SIM. 1A KIT	46/F
合計:		7	



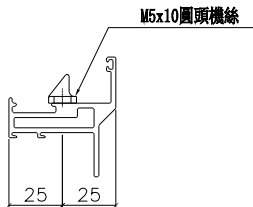
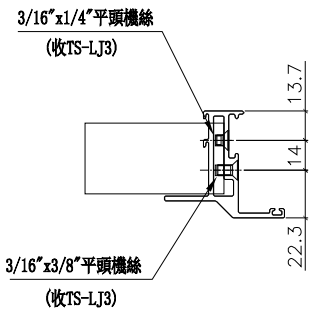
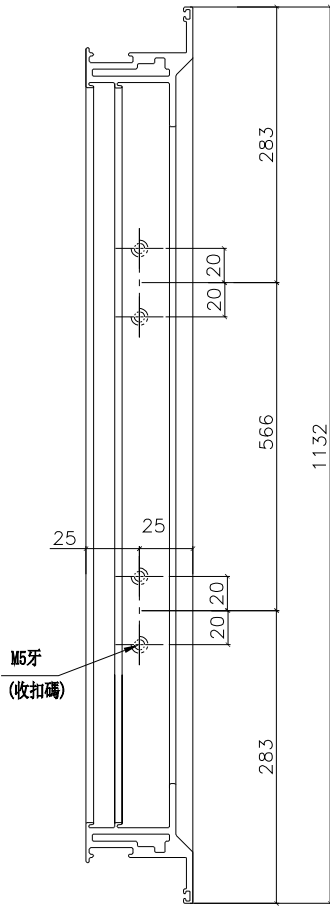
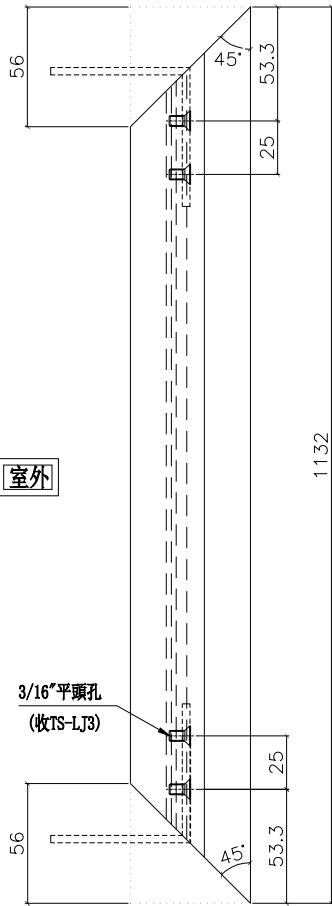
名稱	50生窗玉企料加工圖	制圖	周廣志	2024. 05. 22	修改		
材料	X86011	復核	謝永林	2024. 06. 03	日期		
顏色	中灰色 (UCT542919XL-3)	批准			圖號	X86011-SHR11-1	



**美特鋁質有限公司**  
MIDI Aluminium Fabricator Ltd.

工程號 J856 地盤 天水圍天榮站

窗號	幅數	位置	樓層
AW-06R	1	T1-SIM. 1B B2	46/F
AW-06eR	1	T1-SIM. 1B MB	46/F
AW-11	1	T1-SIM. 1A KIT	46/F
AW-11	1	T1-SIM. 1B KIT	46/F
AW-13R	1	T1-SIM. 2A UTI	46/F
AW-13R	1	T1-SIM. 1A UTI	46/F
AW-13R	1	T1-SIM. 1A KIT	46/F
合計:		7	



室外

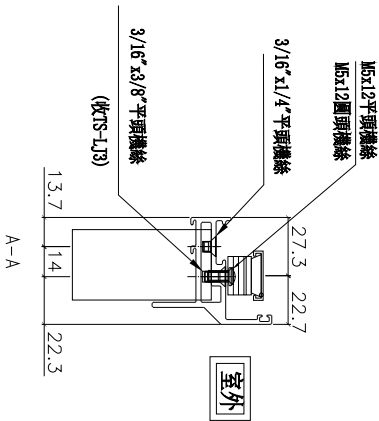
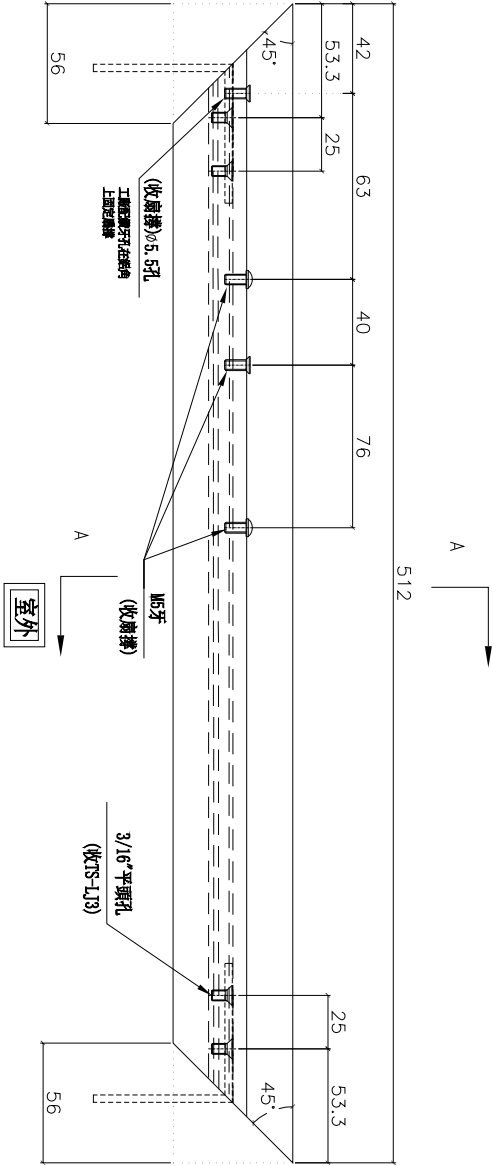
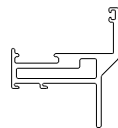
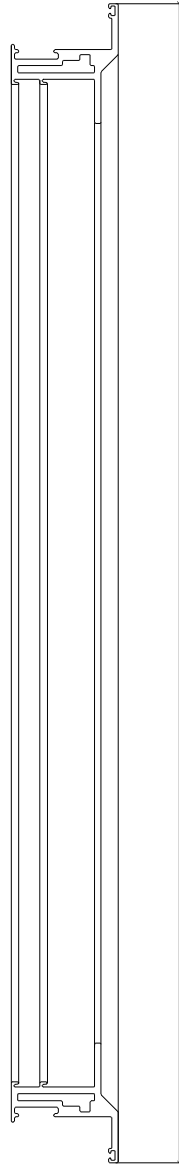
名稱	50生窗玉企料加工圖	制圖	周廣志	2024. 05. 22	修改			
材料	X86011	復核	謝永林	2024. 06. 03	日期			
顏色	中灰色 (UCT542919XL-3)	批准			圖號	X86011-SHR11-2		



美特鋁質有限公司  
MIDI Aluminium Fabricator Ltd.

工程號 J856 地盤 天水圍天榮站

窗號	幅數	位置	樓層
AW-06	1	T1-SIM. 1A B2	46/F
AW-13	1	T1-SIM. 2B UTI	46/F
合計:	2		



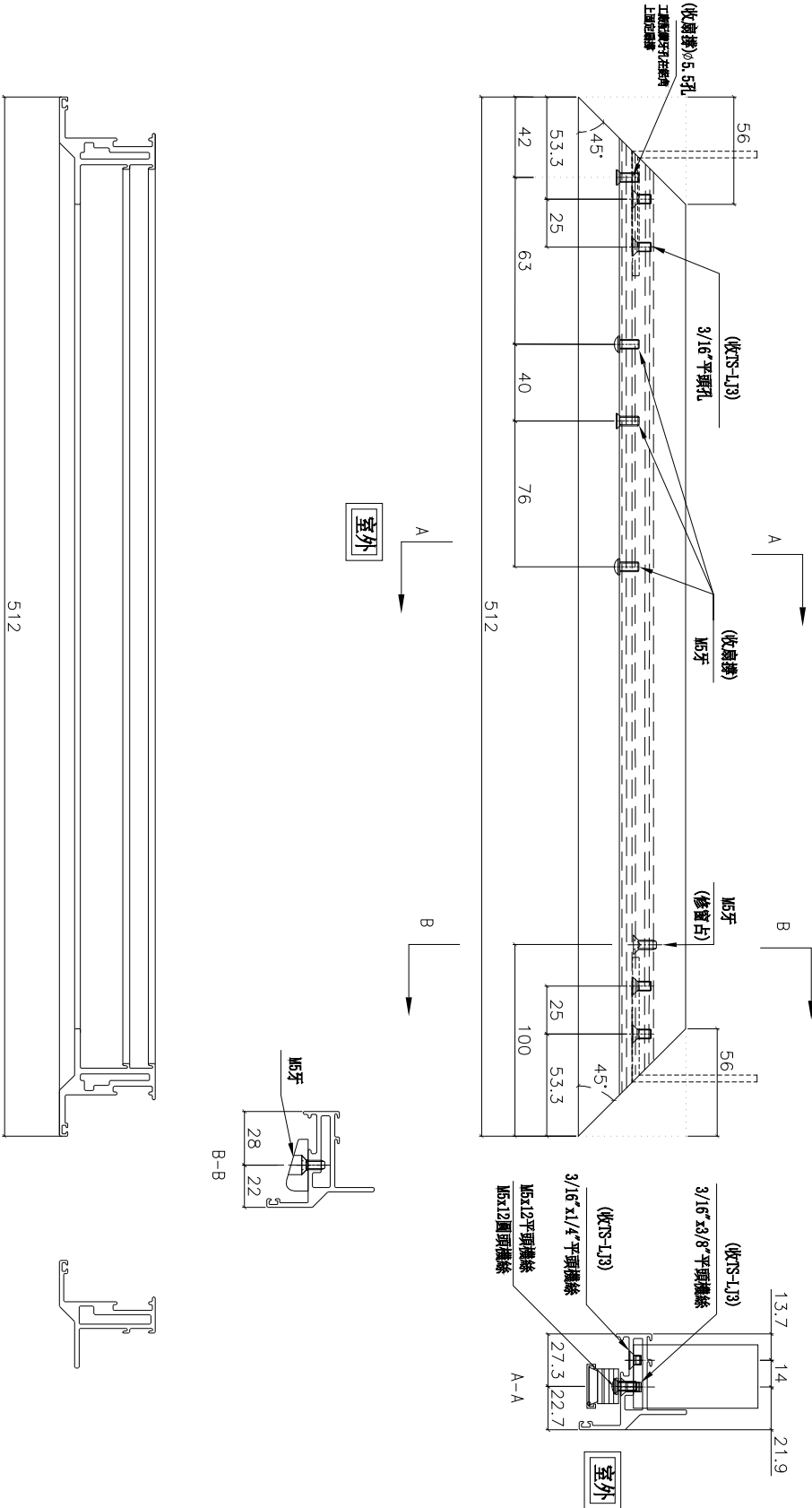
名稱	50生窗玉頂橫料加工圖	制圖	周廣志	2024. 05. 22	修改		
材料	X86011	復核	謝永林	2024. 06. 03	日期		
顏色	中灰色 (UCT542919XL-3)	批准			圖號	X86011-SHL11-T1	



美特鋁質有限公司  
MIDI Aluminium Fabricator Ltd.

工程號 J856 地盤 天水圍天榮站

窗號	幅數	位置	樓層
AW-06	1	T1-SIM. 1A B2	46/F
AW-13	1	T1-SIM. 2B UTI	46/F
合計:	2		



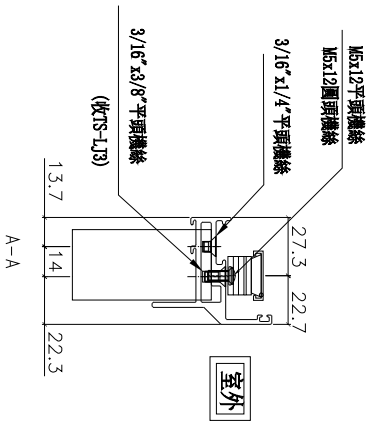
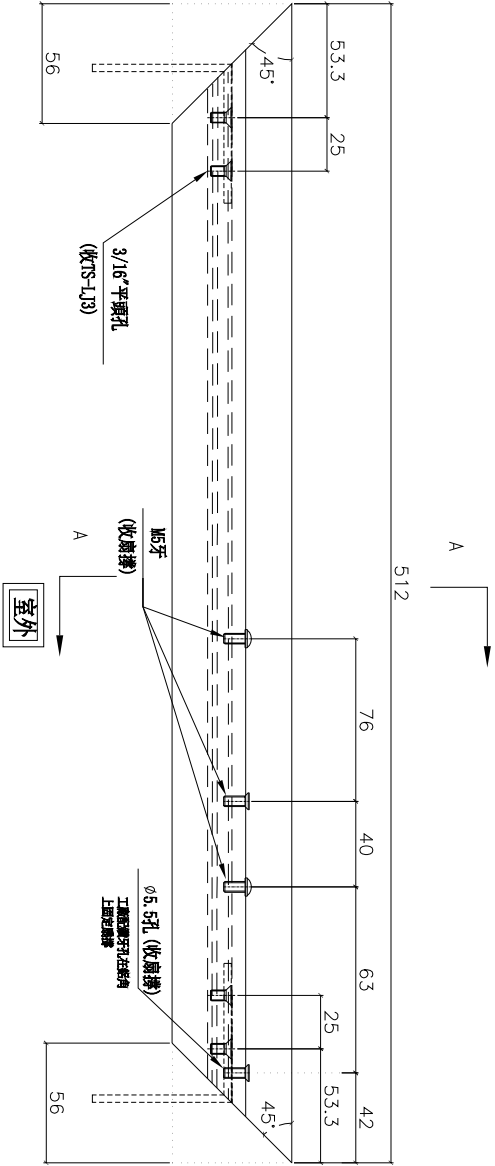
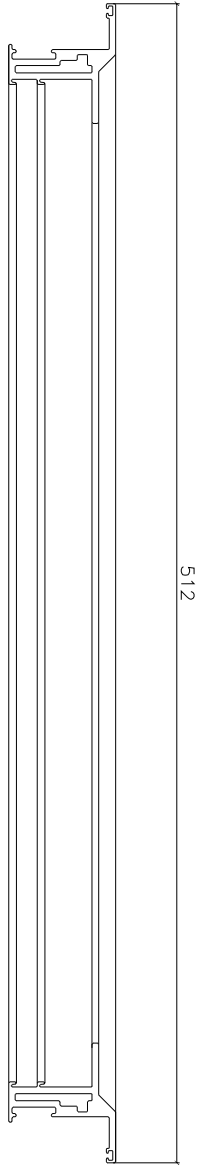
名稱	50生窗玉底橫料加工圖	制圖	周廣志	2024. 05. 22	修改	
材料	X86011	復核	謝永林	2024. 06. 03	日期	
顏色	中灰色(UCT542919XL-3)	批准			圖號	X86011-SHL11-T2



美特鋁質有限公司  
MIDI Aluminium Fabricator Ltd.

工程號 J856 地盤 天水圍天榮站

窗號	幅數	位置	樓層
AW-06R	1	T1-SIM. 1B B2	46/F
AW-13R	1	T1-SIM. 2A UT1	46/F
AW-13R	1	T1-SIM.-1A UT1	46/F
AW-13R	1	T1-SIM.-1A KIT	46/F
合計:	4		



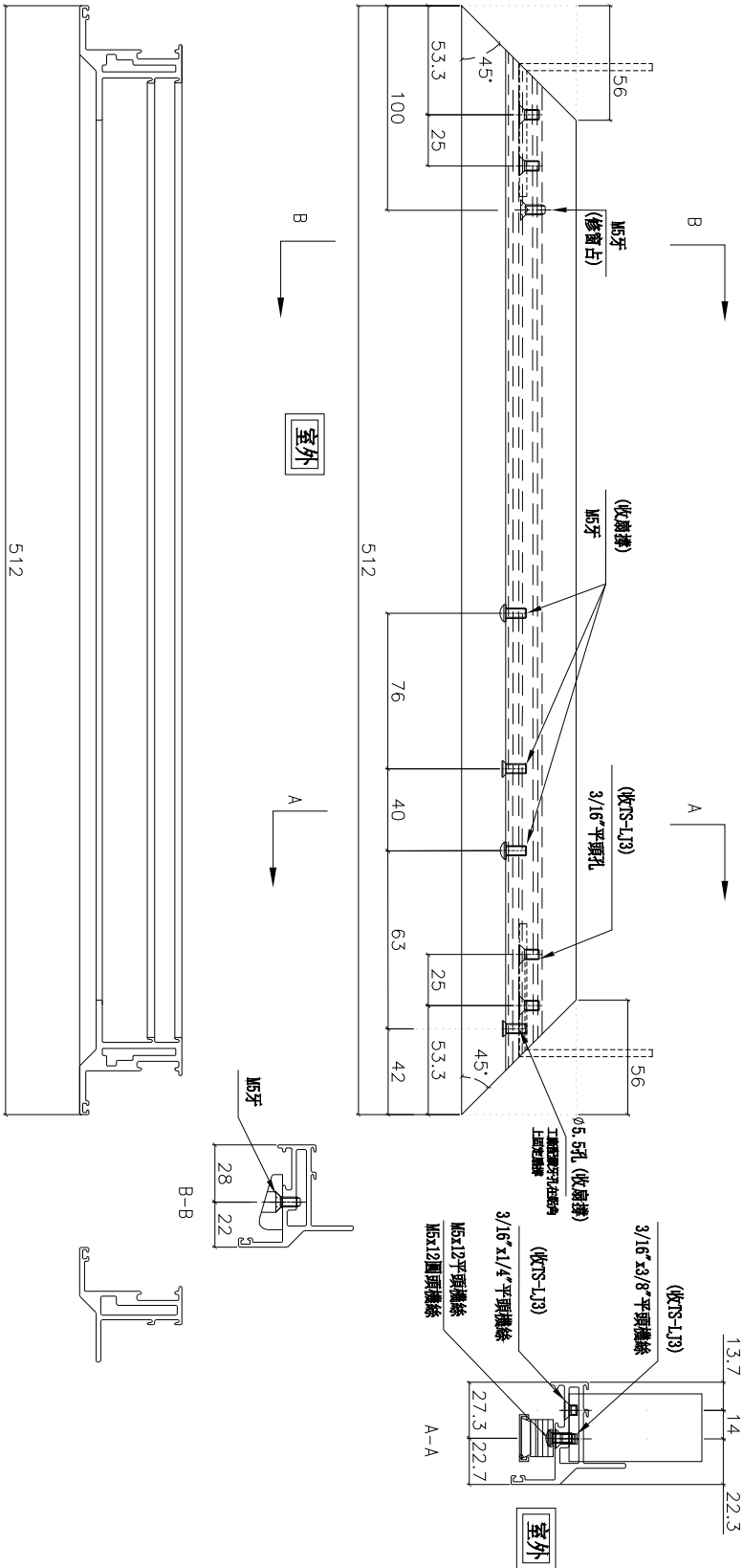
名稱	50生窗玉頂橫料加工圖	制圖	周廣志	2024. 05. 22	修改	
材料	X86011	復核	謝永林	2024. 06. 03	日期	
顏色	中灰色 (UCT542919XL-3)	批准			圖號	X86011-SHR11-T1



美特鋁質有限公司  
MIDI Aluminium Fabricator Ltd.

工程號 J856 地盤 天水圍天榮站

窗號	幅數	位置	樓層
AW-06R	1	T1-SIM. 1B B2	46/F
AW-13R	1	T1-SIM. 2A UT1	46/F
AW-13R	1	T1-SIM. -1A UT1	46/F
AW-13R	1	T1-SIM. -1A KIT	46/F
合計:	4		



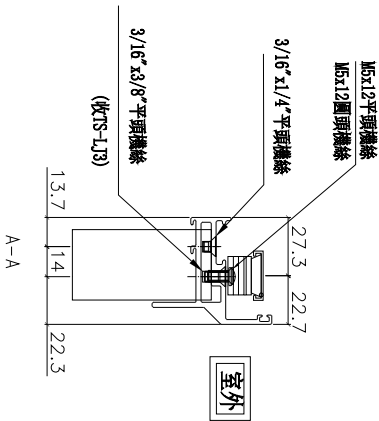
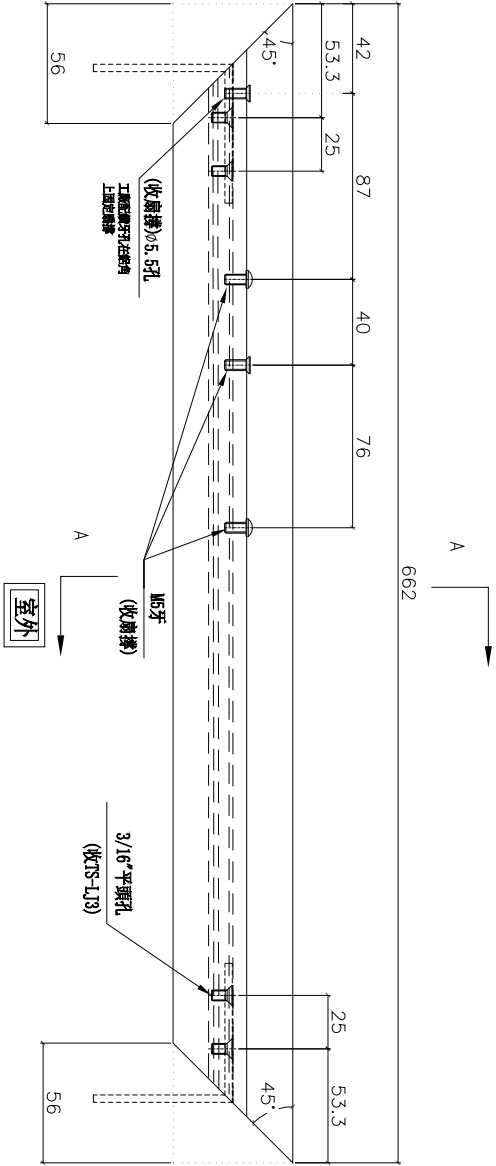
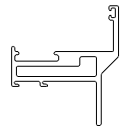
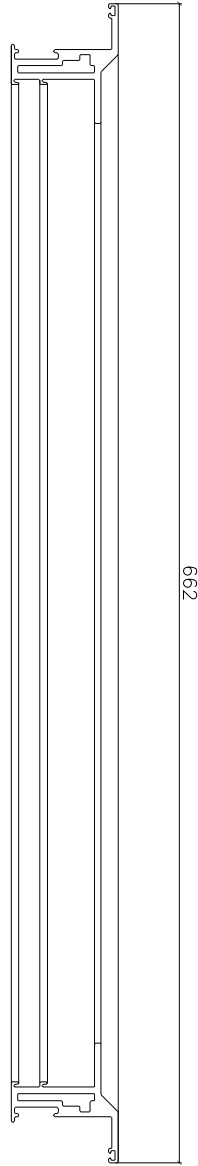
名稱	50生窗玉底橫料加工圖	制圖	周廣志	2024. 05. 22	修改	
材料	X86011	復核	謝永林	2024. 06. 03	日期	
顏色	中灰色 (UCT542919XL-3)	批准			圖號	X86011-SHR11-T2



美特鋁質有限公司  
MIDI Aluminium Fabricator Ltd.

工程號 J856 地盤 天水圍天榮站

窗號	幅數	位置	樓層
AW-06e	1	T1-SIM. 1A MB	46/F
合計:	1		



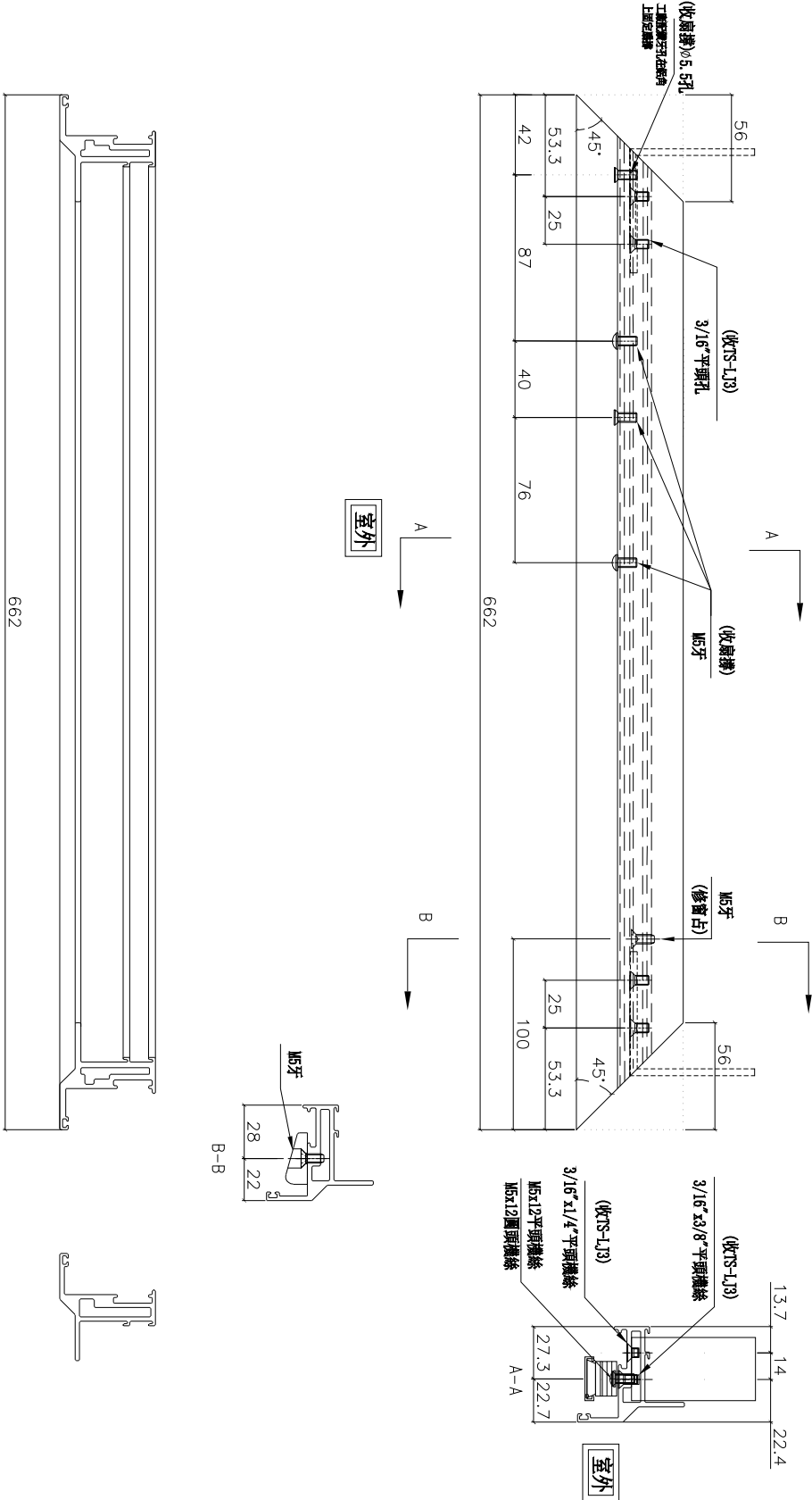
名稱	50生窗玉頂橫料加工圖	制圖	周廣志	2024. 05. 22	修改		
材料	X86011	復核	謝永林	2024. 06. 03	日期		
顏色	中灰色 (UCT542919XL-3)	批准			圖號	X86011-SHL14-T1	



美特鋁質有限公司  
MIDI Aluminium Fabricator Ltd.

工程號 J856 地盤 天水圍天榮站

窗號	幅數	位置	樓層
AW-06e	1	T1-SIM. 1A MB	46/F
合計:	1		



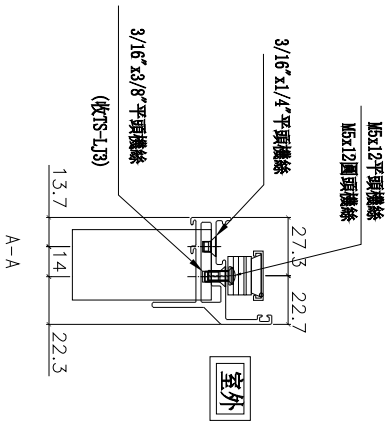
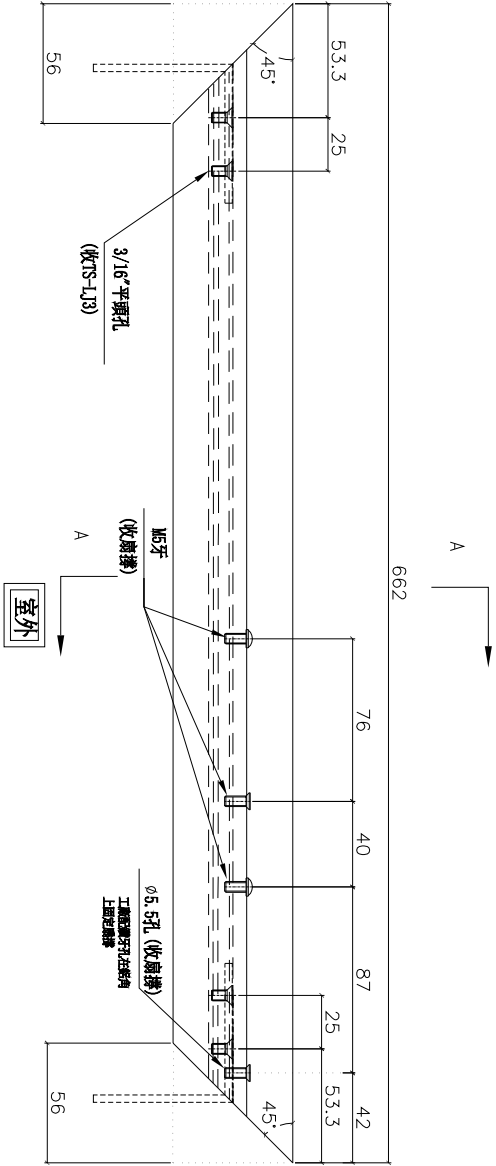
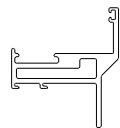
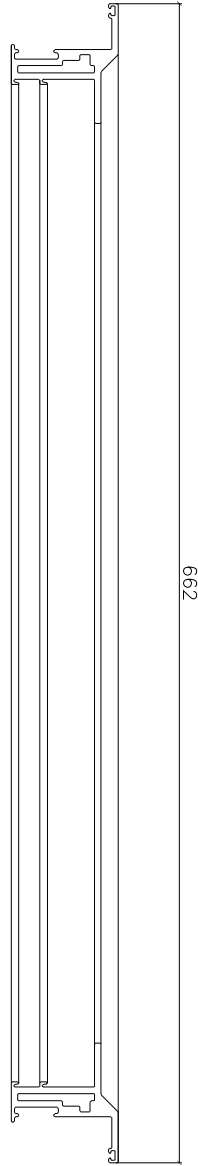
名稱	50生窗玉底橫料加工圖	制圖	周廣志	2024. 05. 22	修改	
材料	X86011	復核	謝永林	2024. 06. 03	日期	
顏色	中灰色 (UCT542919XL-3)	批准			圖號	X86011-SHL14-T2



美特鋁質有限公司  
MIDI Aluminium Fabricator Ltd.

工程號 J856 地盤 天水圍天榮站

窗號	幅數	位置	樓層
AW-06eR	1	T1-SIM. 1B MB	46/F
合計:	1		



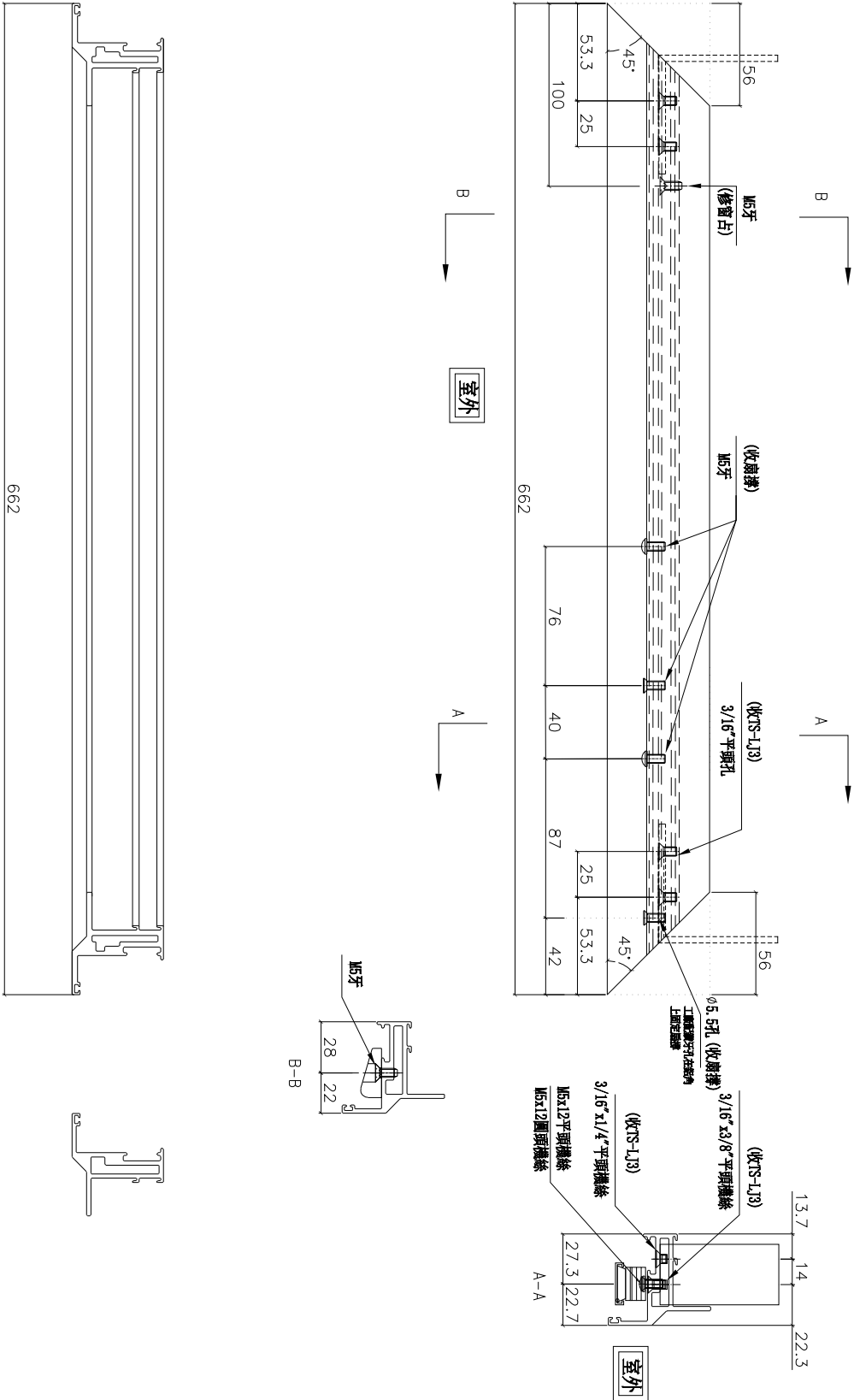
名稱	50生窗玉頂橫料加工圖	制圖	周廣志	2024. 05. 22	修改		
材料	X86011	復核	謝永林	2024. 06. 03	日期		
顏色	中灰色 (UCT542919XL-3)	批准			圖號	X86011-SHR14-T1	



美特鋁質有限公司  
MIDI Aluminium Fabricator Ltd.

工程號 J856 地盤 天水圍天榮站

窗號	幅數	位置	樓層
AW-06eR	1	T1-SIM. 1B MB	46/F
合計:	1		



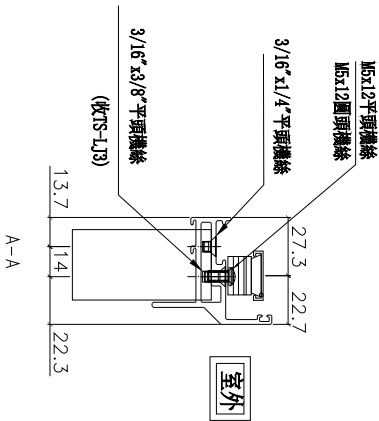
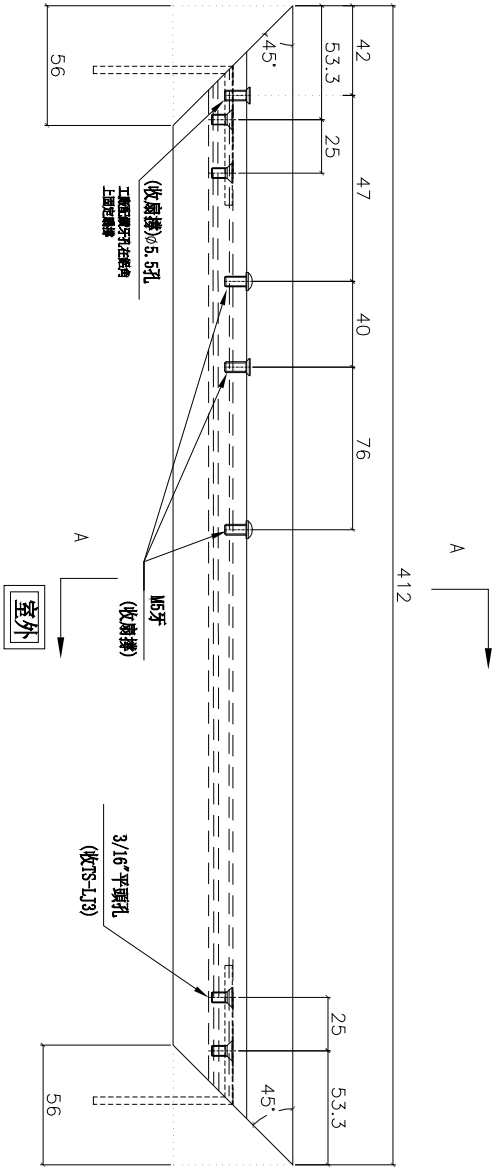
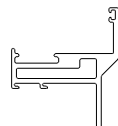
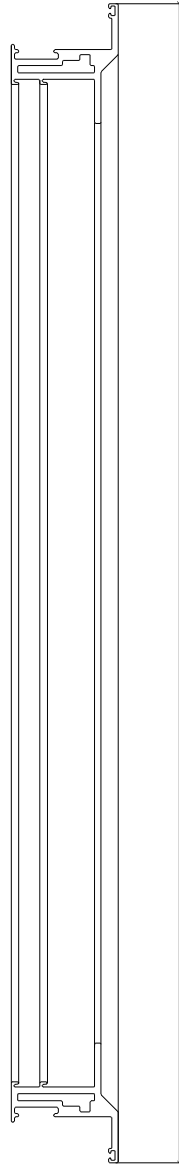
名稱	50生窗玉底橫料加工圖	制圖	周廣志	2024. 05. 22	修改	
材料	X86011	復核	謝永林	2024. 06. 03	日期	
顏色	中灰色 (UCT542919XL-3)	批准			圖號	X86011-SHR14-T2



美特鋁質有限公司  
MIDI Aluminium Fabricator Ltd.

工程號 J856 地盤 天水圍天榮站

窗號	幅數	位置	樓層
AW-06a	1	T1-SIM. 1B UT1	46/F
合計:	1		



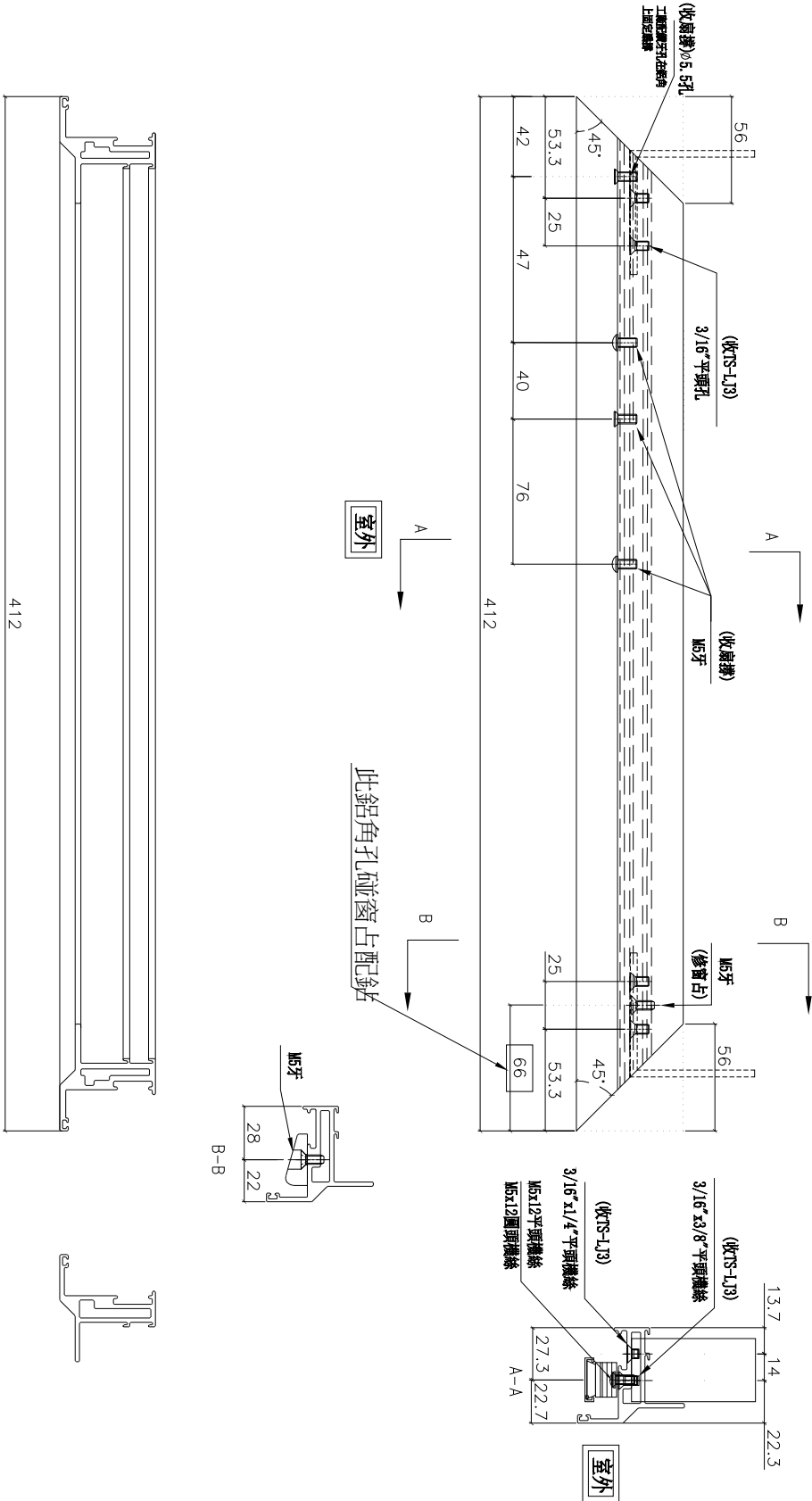
名稱	50生窗玉頂橫料加工圖	制圖	周廣志	2024. 05. 22	修改		
材料	X86011	復核	謝永林	2024. 06. 03	日期		
顏色	中灰色 (UCT542919XL-3)	批准			圖號	X86011-SHL13-T1	



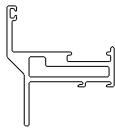
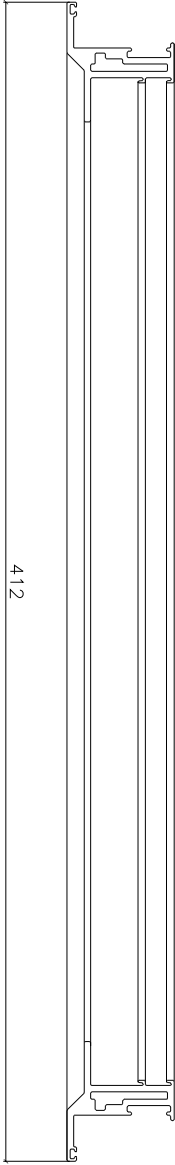
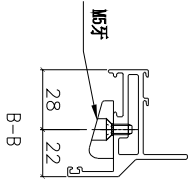
美特鋁質有限公司  
MIDI Aluminium Fabricator Ltd.

工程號 J856 地盤 天水圍天榮站

窗號	幅數	位置	樓層
AW-06a	1	T1-SIM. 1B UT1	46/F
合計:	1		



此鋁角孔碰窗占配鉛



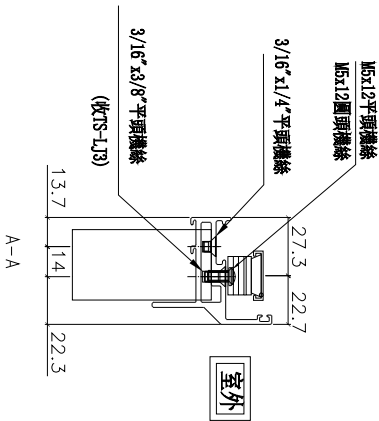
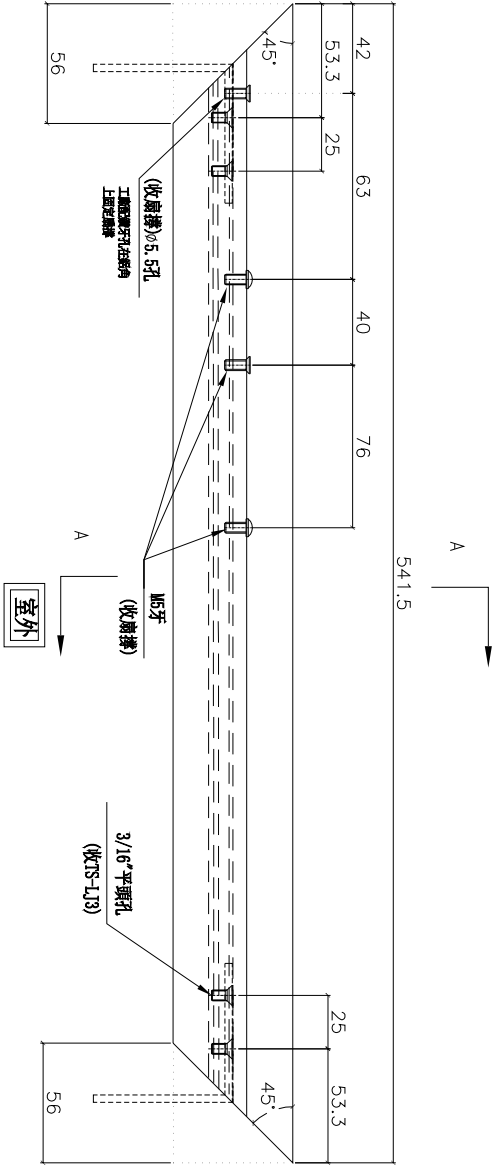
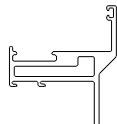
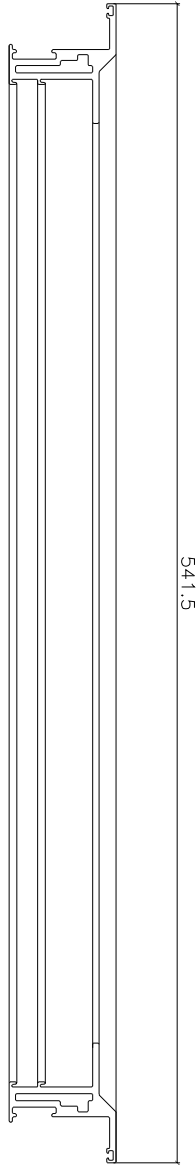
名稱	50生窗玉底橫料加工圖	制圖	周廣志	2024. 05. 22	修改	
材料	X86011	復核	謝永林	2024. 06. 03	日期	
顏色	中灰色 (UCT542919XL-3)	批准			圖號	X86011-SHL13-T2



美特鋁質有限公司  
MIDI Aluminium Fabricator Ltd.

工程號 J856 地盤 天水圍天榮站

窗號	幅數	位置	樓層
AW-11	1	T1-SIM. 1A KIT	46/F
AW-11	1	T1-SIM. 1B KIT	46/F
合計:	2		



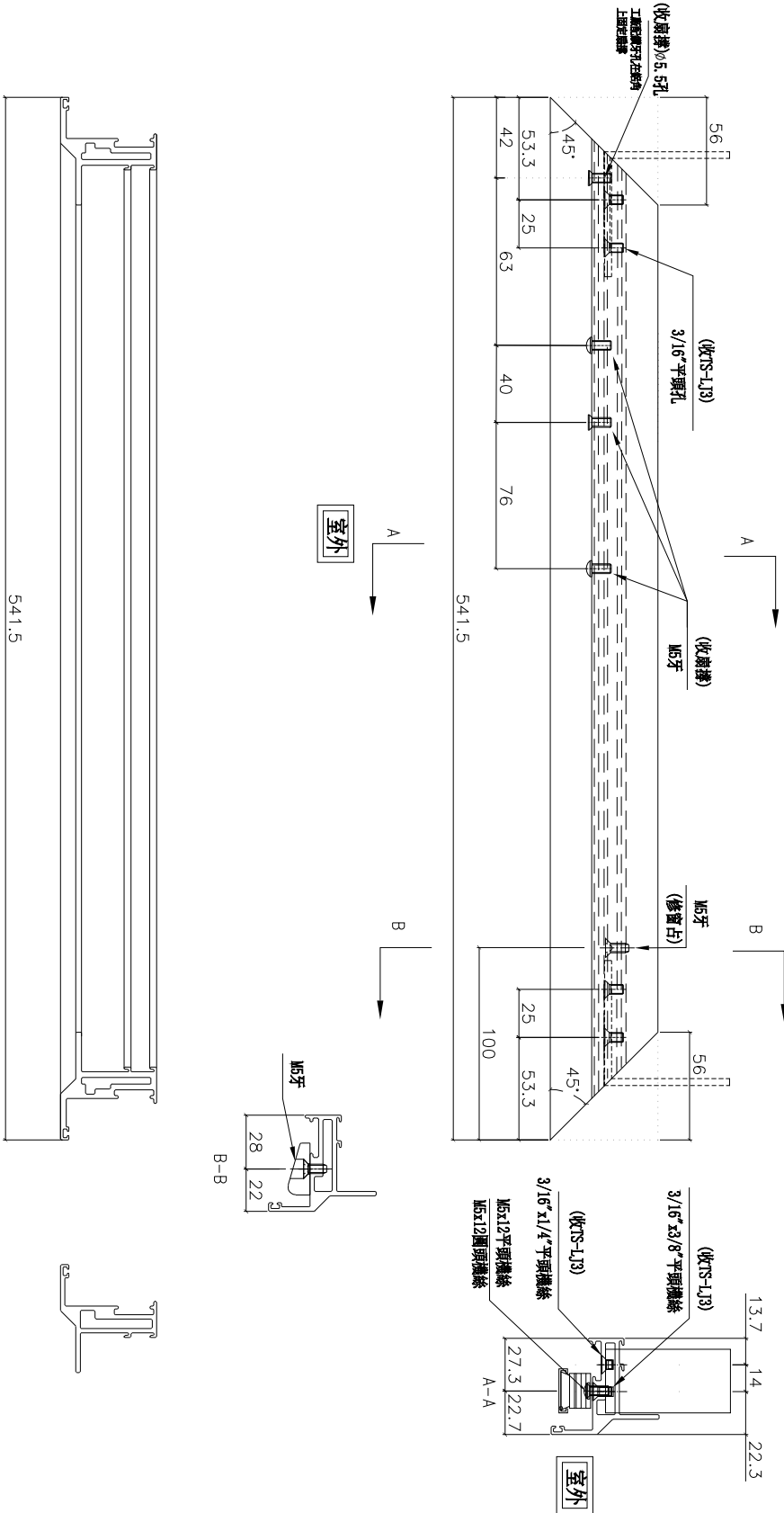
名稱	50生窗玉頂橫料加工圖	制圖	周廣志	2024. 05. 22	修改		
材料	X86011	復核	謝永林	2024. 06. 03	日期		
顏色	中灰色 (UCT542919XL-3)	批准			圖號	X86011-SHL15-T1	



美特鋁質有限公司  
MIDI Aluminium Fabricator Ltd.

工程號 J856 地盤 天水圍天榮站

窗號	幅數	位置	樓層
AW-11	1	T1-SIM. 1A KIT	46/F
AW-11	1	T1-SIM. 1B KIT	46/F
合計:	2		



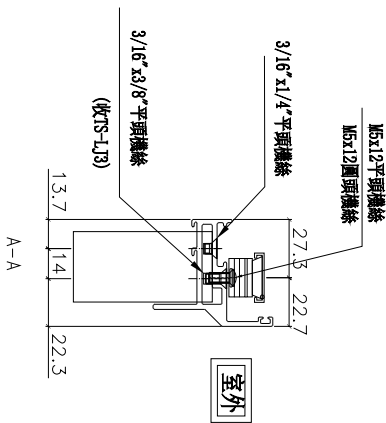
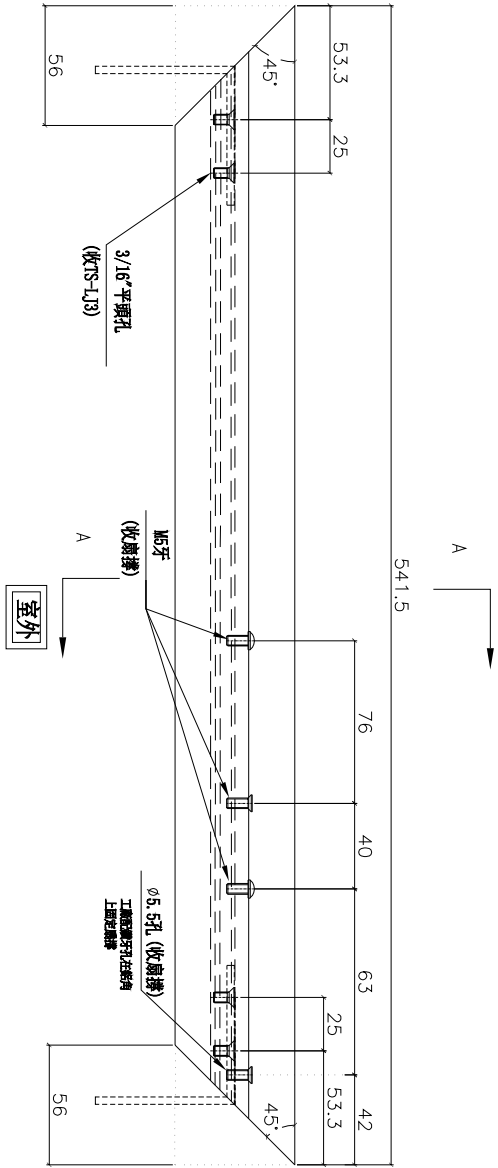
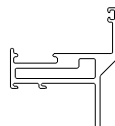
名稱	50生窗玉底橫料加工圖	制圖	周廣志	2024. 05. 22	修改	
材料	X86011	復核	謝永林	2024. 06. 03	日期	
顏色	中灰色(UCT542919XL-3)	批准			圖號	X86011-SHL15-T2



美特鋁質有限公司  
MIDI Aluminium Fabricator Ltd.

工程號 J856 | 地盤 天水圍天榮站

窗號	幅數	位置	樓層
AW-11	1	T1-SIM. 1A KIT	46/F
AW-11	1	T1-SIM. 1B KIT	46/F
合計:	2		



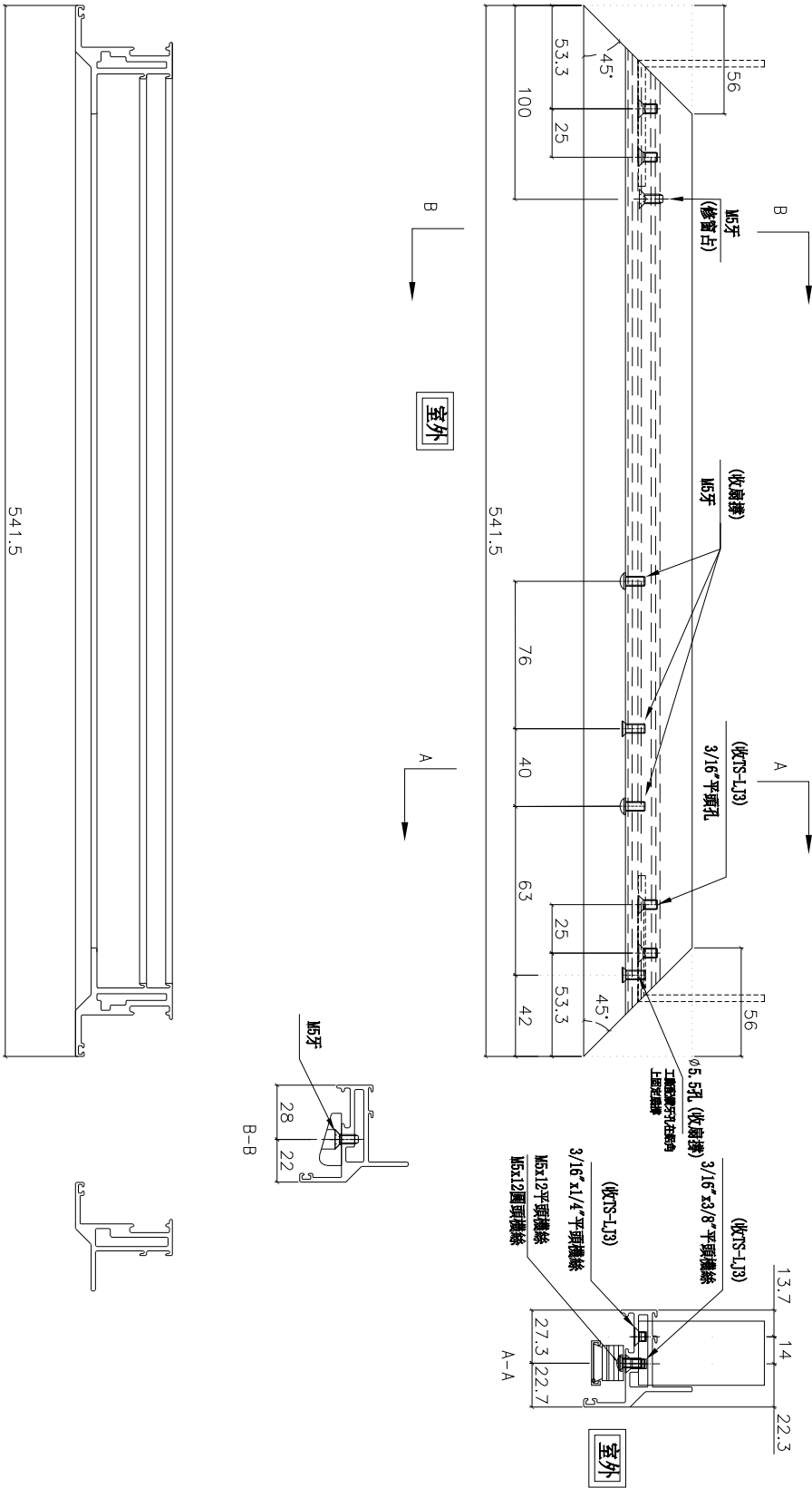
名稱	50生窗玉頂橫料加工圖	制圖	周廣志	2024. 05. 22	修改		
材料	X86011	復核	謝永林	2024. 06. 03	日期		
顏色	中灰色 (UCT542919XL-3)	批准			圖號	X86011-SHR15-T1	



美特鋁質有限公司  
MIDI Aluminium Fabricator Ltd.

工程號 J856 地盤 天水圍天榮站

窗號	幅數	位置	樓層
AW-11	1	T1-SIM. 1A KIT	46/F
AW-11	1	T1-SIM. 1B KIT	46/F
合計:	2		



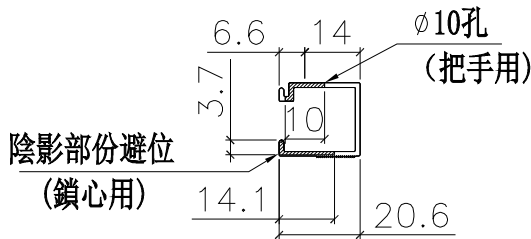
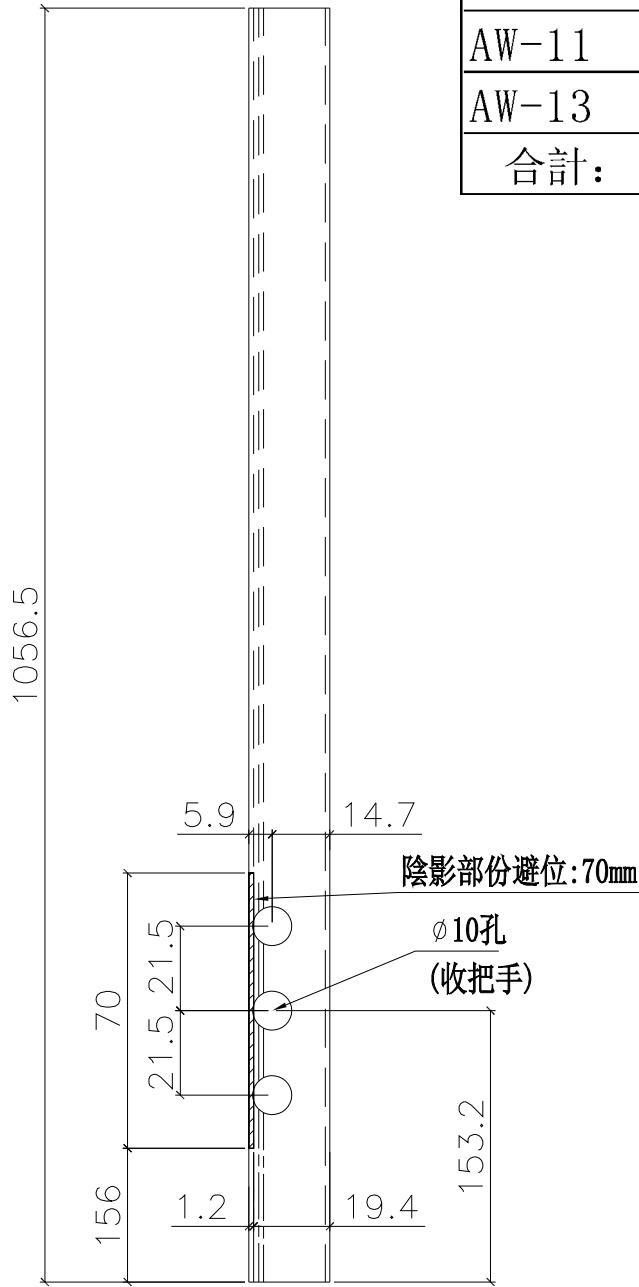
名稱	50生窗玉底橫料加工圖	制圖	周廣志	2024. 05. 22	修改	
材料	X86011	復核	謝永林	2024. 06. 03	日期	
顏色	中灰色 (UCT542919XL-3)	批准			圖號	X86011-SHR15-T2



美特鋁質有限公司  
MIDI Aluminium Fabricator Ltd.

工程號 J856 | 地盤 天水圍天榮站

窗號	幅數	位置	樓層
AW-06	1	T1-SIM. 1A B2	46/F
AW-06e	1	T1-SIM. 1A MB	46/F
AW-06a	1	T1-SIM. 1B UTI	46/F
AW-11	1	T1-SIM. 1A KIT	46/F
AW-11	1	T1-SIM. 1B KIT	46/F
AW-13	1	T1-SIM. 2B UTI	46/F
合計:	6		



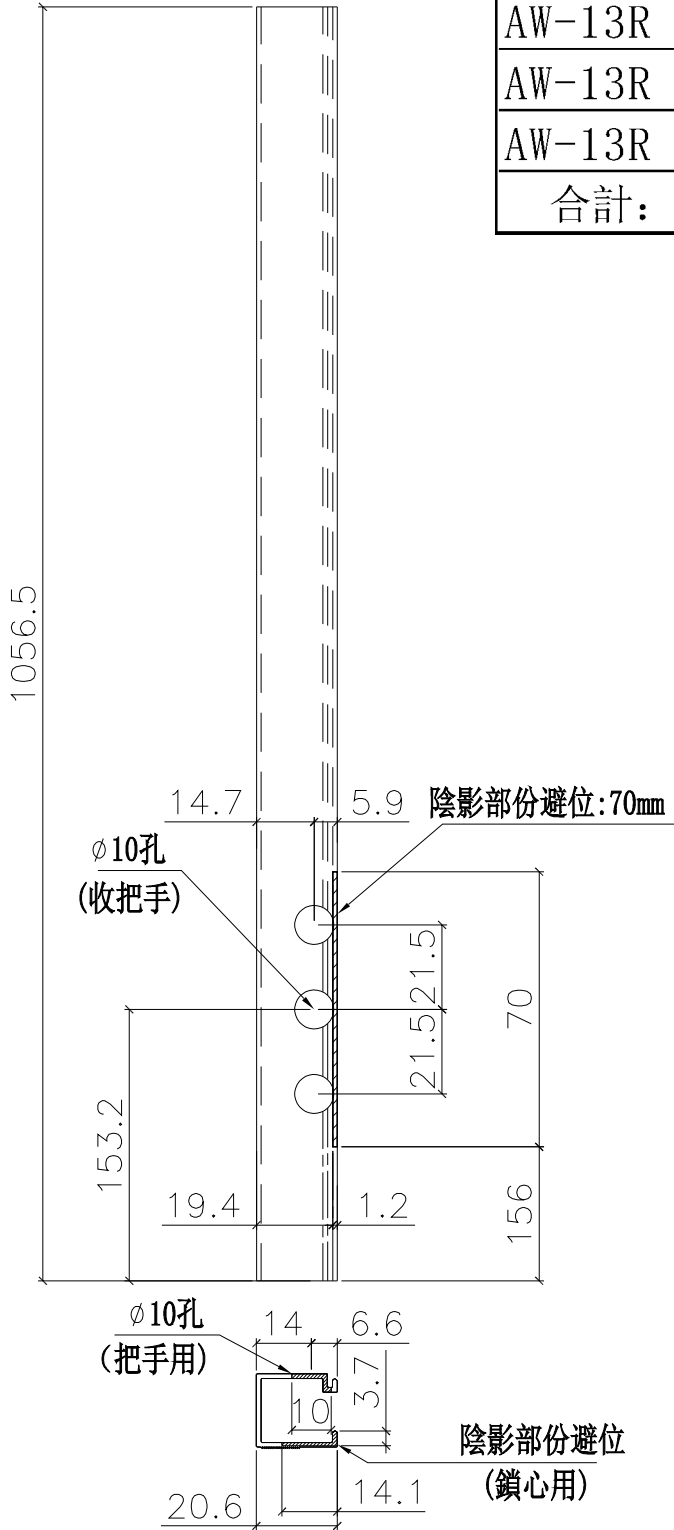
名稱	生窗手柄玻璃線加工圖	制圖	周廣志	2024. 05. 22	修改			
材料	X86017	復核	謝永林	2024. 06. 03	日期			
顏色	中灰色 (UCT542919XL-3)	批准			圖號	X86017-S11L		



美特鋁質有限公司  
MIDI Aluminium Fabricator Ltd.

工程號 J856 | 地盤 天水圍天榮站

窗號	幅數	位置	樓層
AW-06R	1	T1-SIM. 1B B2	46/F
AW-06eR	1	T1-SIM. 1B MB	46/F
AW-11	1	T1-SIM. 1A KIT	46/F
AW-11	1	T1-SIM. 1B KIT	46/F
AW-13R	1	T1-SIM. 2A UTI	46/F
AW-13R	1	T1-SIM. 1A UTI	46/F
AW-13R	1	T1-SIM. 1A KIT	46/F
合計:	7		



名稱	生窗手柄玻璃線加工圖	制圖	周廣志	2024. 05. 22	修改			
材料	X86017	復核	謝永林	2024. 06. 03	日期			
顏色	中灰色 (UCT542919XL-3)	批准			圖號	X86017-S11R		