

工程指示 / 要求簡箋 ENGINEER INSTRUCTIONS(E.I.)

工程指示編號:	EI-7901	修改版本:	-
	HK-1091		
工程編號:	J 856	工程名稱:	天榮站
收件人:	生統/林仁安	發件人:	Iris
工程項目:	T3幕牆室內收口鋁板補單(橫向)	日期:	06/06/2024

<input checked="" type="checkbox"/> 原合約工程包	<input type="checkbox"/> 原合約工程加 / 減脹 QT-	<input type="checkbox"/> 新工程報價 QT-
--	--	------------------------------------

信件批核號碼/圖紙參考編號:	批核模具圖紙編號:
客戶指示附件:	管理內部批簽署:

<input type="checkbox"/> 初步鋁料 B.M.	<input type="checkbox"/> 加工拆圖, 然後生產	<input type="checkbox"/> 尺寸表
<input type="checkbox"/> 正式鋁料 B.M.	<input type="checkbox"/> 技術上資料/指示	<input type="checkbox"/> 報價
<input type="checkbox"/> 配件 B.M.	<input type="checkbox"/> 樣辦或貨品說明書	<input type="checkbox"/> 分判合約
<input type="checkbox"/> 其他:		

內容: T3幕牆室內收口鋁板補單(橫向)
AC-M01-12 x10件      AC-M02-4 x1件      AC-M03-4 x1件
AC-M02-5 x1件      AC-M03-5 x1件
AC-M02-6 x2件      AC-M03-6 x2件
完成上列要求日期: 17/06/2024

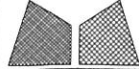
國內

<input type="checkbox"/> 生產技術總監	<input type="checkbox"/> 連附件	<input checked="" type="checkbox"/> 技術部	<input checked="" type="checkbox"/> 連附件	<input type="checkbox"/> 生產部	<input type="checkbox"/> 連附件
<input type="checkbox"/> 採購部	<input type="checkbox"/> 連附件	<input checked="" type="checkbox"/> 生產統籌部	<input checked="" type="checkbox"/> 連附件	<input type="checkbox"/> 報關組	<input type="checkbox"/> 連附件
<input type="checkbox"/> 質檢部	<input type="checkbox"/> 連附件	<input type="checkbox"/> 會計部	<input type="checkbox"/> 連附件	<input type="checkbox"/> 機械設計部	<input type="checkbox"/> 連附件
<input type="checkbox"/> 香港辦	<input type="checkbox"/> 連附件	<input type="checkbox"/> 其他:			

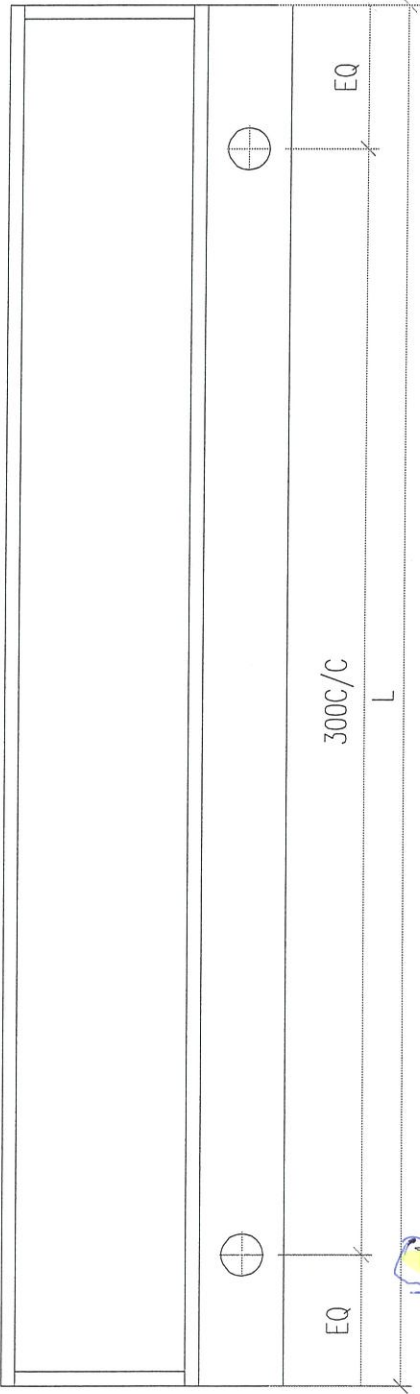
香港

<input type="checkbox"/> 行政部	<input type="checkbox"/> 連附件	<input type="checkbox"/> 會計部	<input type="checkbox"/> 連附件	<input type="checkbox"/> 統籌部	<input type="checkbox"/> 連附件	<input type="checkbox"/> 工程部	<input type="checkbox"/> 連附件
<input type="checkbox"/> 採購部	<input type="checkbox"/> 連附件	<input type="checkbox"/> QS部	<input type="checkbox"/> 連附件	<input checked="" type="checkbox"/> 地盤管理	<input checked="" type="checkbox"/> 連附件	<input type="checkbox"/> 維修部	<input type="checkbox"/> 連附件

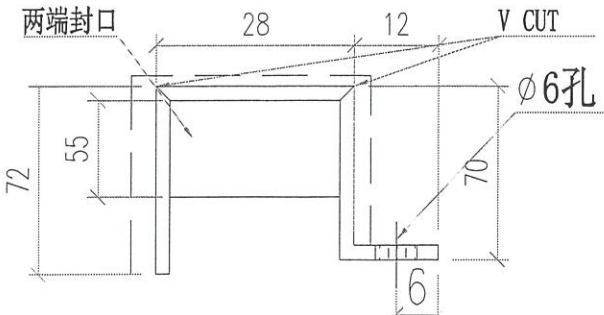
*發件人簽署: Iris	*組別成員批核簽署:
傳遞編號:	項目經理簽署:

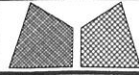
 美特鋁質有限公司 MIDI Aluminium Fabricator Ltd.			工程號	J856	類別		物料號	M1			
			地盘	天榮站	制圖	李傳鵬	2022-11-26	圖號	AC-M01		
修改	-		採用工廠	地盤 ✓	图纸名称	铝料加工图	復核	練松文	2022-11-27	數量	-
日期	-		材料颜色	UCT542919XL-3	材料	2MM铝板	批准	林仁安	2022-11-28	單件重量	- (KG)

散出地盘

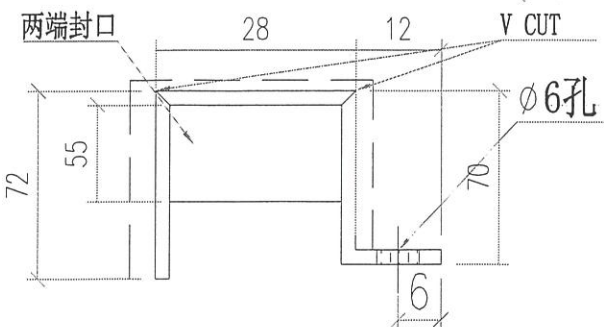
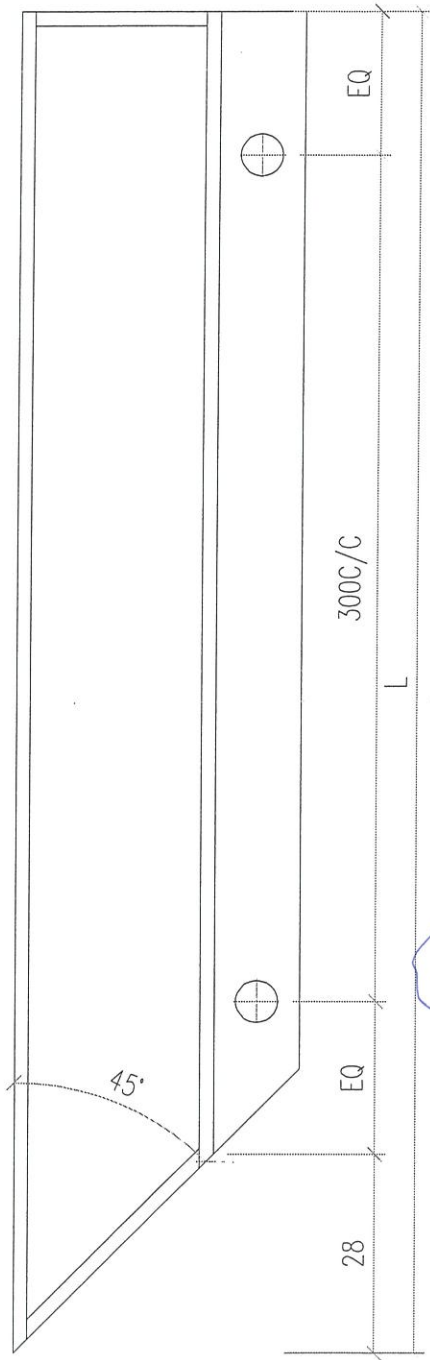


部件编号	L	位置
<del>AC-M01-1</del>	<del>2007.5</del>	<del>PE101-1</del>
<del>AC-M01-2</del>	<del>2262.5</del>	<del>PE101-1</del>
<del>AC-M01-3</del>	<del>2010</del>	<del>PE102-1</del>
<del>AC-M01-4</del>	<del>2260</del>	<del>PE102-1</del>
<del>AC-M01-5</del>	<del>2263</del>	<del>PE102-2</del>
<del>AC-M01-6</del>	<del>2008</del>	<del>PE102-2</del>
<del>AC-M01-7</del>	<del>2262.5</del>	<del>PE202-1</del>
<del>AC-M01-8</del>	<del>2007.5</del>	<del>PE202-1</del>
<del>AC-M01-9</del>	<del>2007.5</del>	<del>PE202-2</del>
<del>AC-M01-10</del>	<del>2262.5</del>	<del>PE202-2</del>
<del>AC-M01-11</del>	<del>1607.5</del>	<del>PE301-1</del>
73 Br0 AC-M01-12	2255	PE302-1 → 18-28/F 变欠 10 pcs
AC-M01-13	1525	PE303-1
AC-M01-14	1318	PE101-2



 美特鋁質有限公司 MIDI Aluminium Fabricator Ltd.		工程號 J856 地盘 天榮站	類別 制圖 李傳鵬 2022-11-26	物料號 M1 圖號 AC-M02
修改 - 日期 -	採用工廠 材料颜色 UCT542919XL-3	地盤 ✓ 图纸名称 铝料加工图	復核 練松文 2022-11-27 批准 林仁安 2022-11-28	數量 - 單件重量 - (KG)

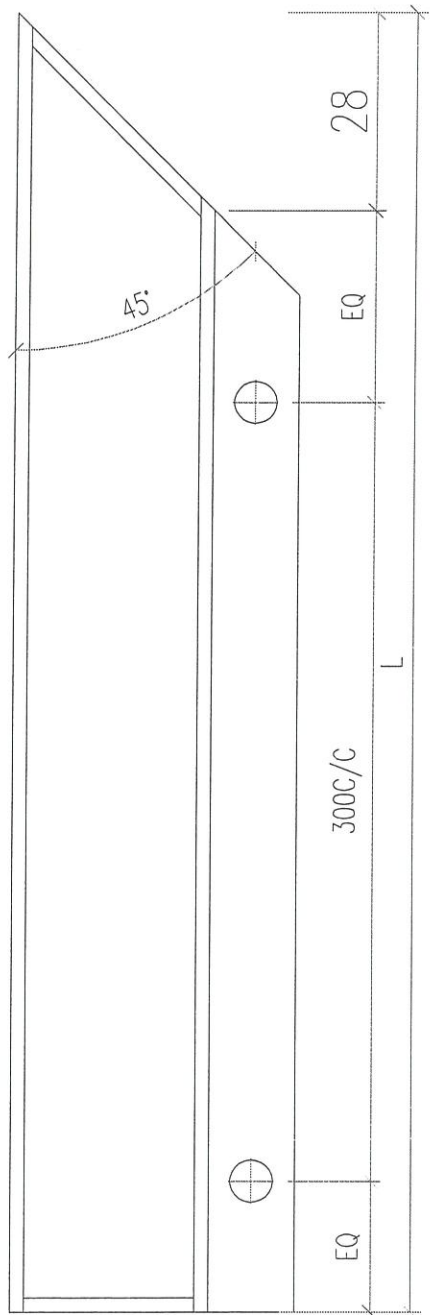
散出地盘



部件编号	L	位置
<del>AC-M02-1</del>	<del>1490</del>	<del>PE101-2</del>
<del>AC-M02-2</del>	<del>615</del>	<del>PE201-1</del>
<del>AC-M02-3</del>	<del>2515</del>	<del>PE201-2</del>
T3 A1	AC-M02-4	2172.5 PE301-1
T3 B6	AC-M02-5	515 PE301-2
T3 B1	AC-M02-6	615 PE302-2

T3 A1 → 36/F R 1pc  
 T3 B6 → 5/F R 1pc  
 T3 B1 → 43/F, 5/F R 2pc

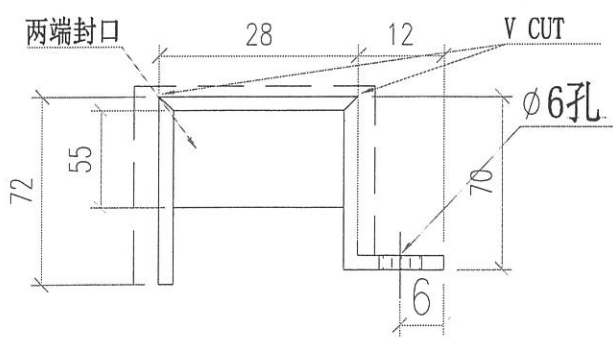
 美特铝质有限公司 MIDI Aluminium Fabricator Ltd.			工程號 J856 地盘 天榮站	類別 制圖 李傳鵬 復核 練松文 批准 林仁安	物料號 M1 2022-11-26 2022-11-27 2022-11-28	圖號 AC-M03 數量 - 單件重量 - (KG)
修改 - 日期 -	採用工廠 材料颜色 UCT542919XL-3	地盤 ✓ 3 材料 2MM铝板	图纸名称 铝料加工图			



散出地盘

部件编号	L	位置
<del>AC-M03-1</del>	<del>2415</del>	<del>PE102-1</del>
<del>AC-M03-2</del>	<del>2515</del>	<del>PE201-1</del>
<del>AC-M03-3</del>	<del>615</del>	<del>PE201-2</del>
T3-A1	AC-M03-4	715 PE301-1
T3-B6	AC-M03-5	2415 PE301-2
T3-B10	AC-M03-6	2415 PE302-2

36/F → R 1pc  
 5/F → R 1pc  
 43/F, 57/F → R 2pcs



A1

B6

B10

B1

B11

J856单元幕墙单元派位图(3)

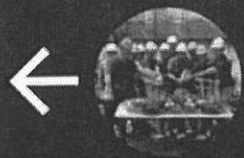
	TCW-E301-1		TCW-E301-2		TCW-E302-1		TCW-E302-2		TCW-E302-3	
46F										
45F	AC-103-1	AC-102-4	AC-103-5	AC-103-5	AC-101-12	AC-103-8	AC-103-6	AC-103-6	AC-101-13	
43F	AC-101-11	AC-102-4	AC-103-5	AC-103-5	AC-101-12	AC-103-8	AC-103-6	AC-103-6	AC-101-13	AC-103-6
42F	AC-101-11	AC-102-4	AC-103-5	AC-103-5	AC-101-12	AC-103-8	AC-103-6	AC-103-6	AC-101-13	AC-103-6
41F	AC-101-11	AC-102-4	AC-103-5	AC-103-5	AC-101-12	AC-103-8	AC-103-6	AC-103-6	AC-101-13	AC-103-6
40F	AC-101-11	AC-102-4	AC-103-5	AC-103-5	AC-101-12	AC-103-8	AC-103-6	AC-103-6	AC-101-13	AC-103-6
38F	AC-101-11	AC-102-4	AC-103-5	AC-103-5	AC-101-12	AC-103-8	AC-103-6	AC-103-6	AC-101-13	AC-103-6
37F	AC-101-11	AC-102-4	AC-103-5	AC-103-5	AC-101-12	AC-103-8	AC-103-6	AC-103-6	AC-101-13	AC-103-6
36F	AC-101-11	AC-102-4	AC-103-5	AC-103-5	AC-101-12	AC-103-8	AC-103-6	AC-103-6	AC-101-13	AC-103-6
35F	AC-101-11	AC-102-4	AC-103-5	AC-103-5	AC-101-12	AC-103-8	AC-103-6	AC-103-6	AC-101-13	AC-103-6
33F	AC-101-11	AC-102-4	AC-103-5	AC-103-5	AC-101-12	AC-103-8	AC-103-6	AC-103-6	AC-101-13	AC-103-6
31F	AC-101-11	AC-102-4	AC-103-5	AC-103-5	AC-101-12	AC-103-8	AC-103-6	AC-103-6	AC-101-13	AC-103-6
30F	AC-101-11	AC-102-4	AC-103-5	AC-103-5	AC-101-12	AC-103-8	AC-103-6	AC-103-6	AC-101-13	AC-103-6
29F	AC-101-11	AC-102-4	AC-103-5	AC-103-5	AC-101-12	AC-103-8	AC-103-6	AC-103-6	AC-101-13	AC-103-6
28F	AC-101-11	AC-102-4	AC-103-5	AC-103-5	AC-101-12	AC-103-8	AC-103-6	AC-103-6	AC-101-13	AC-103-6
27F	AC-101-11	AC-102-4	AC-103-5	AC-103-5	AC-101-12	AC-103-8	AC-103-6	AC-103-6	AC-101-13	AC-103-6
25F	AC-101-11	AC-102-4	AC-103-5	AC-103-5	AC-101-12	AC-103-8	AC-103-6	AC-103-6	AC-101-13	AC-103-6
23F	AC-101-11	AC-102-4	AC-103-5	AC-103-5	AC-101-12	AC-103-8	AC-103-6	AC-103-6	AC-101-13	AC-103-6
22F	AC-101-11	AC-102-4	AC-103-5	AC-103-5	AC-101-12	AC-103-8	AC-103-6	AC-103-6	AC-101-13	AC-103-6
21F	AC-101-11	AC-102-4	AC-103-5	AC-103-5	AC-101-12	AC-103-8	AC-103-6	AC-103-6	AC-101-13	AC-103-6
20F	AC-101-11	AC-102-4	AC-103-5	AC-103-5	AC-101-12	AC-103-8	AC-103-6	AC-103-6	AC-101-13	AC-103-6
18F	AC-101-11	AC-102-4	AC-103-5	AC-103-5	AC-101-12	AC-103-8	AC-103-6	AC-103-6	AC-101-13	AC-103-6
17F	AC-101-11	AC-102-4	AC-103-5	AC-103-5	AC-101-12	AC-103-8	AC-103-6	AC-103-6	AC-101-13	AC-103-6
16F	AC-101-11	AC-102-4	AC-103-5	AC-103-5	AC-101-12	AC-103-8	AC-103-6	AC-103-6	AC-101-13	AC-103-6
15F	AC-101-11	AC-102-4	AC-103-5	AC-103-5	AC-101-12	AC-103-8	AC-103-6	AC-103-6	AC-101-13	AC-103-6
12F	AC-101-11	AC-102-4	AC-103-5	AC-103-5	AC-101-12	AC-103-8	AC-103-6	AC-103-6	AC-101-13	AC-103-6
10F	AC-101-11	AC-102-4	AC-103-5	AC-103-5	AC-101-12	AC-103-8	AC-103-6	AC-103-6	AC-101-13	AC-103-6
9F	AC-101-11	AC-102-4	AC-103-5	AC-103-5	AC-101-12	AC-103-8	AC-103-6	AC-103-6	AC-101-13	AC-103-6
8F	AC-101-11	AC-102-4	AC-103-5	AC-103-5	AC-101-12	AC-103-8	AC-103-6	AC-103-6	AC-101-13	AC-103-6
7F	AC-101-11	AC-102-4	AC-103-5	AC-103-5	AC-101-12	AC-103-8	AC-103-6	AC-103-6	AC-101-13	AC-103-6
6F	AC-101-11	AC-102-4	AC-103-5	AC-103-5	AC-101-12	AC-103-8	AC-103-6	AC-103-6	AC-101-13	AC-103-6
5F	AC-101-11	AC-102-4	AC-103-5	AC-103-5	AC-101-12	AC-103-8	AC-103-6	AC-103-6	AC-101-13	AC-103-6
3F	AC-101-11	AC-102-4	AC-103-5	AC-103-5	AC-101-12	AC-103-8	AC-103-6	AC-103-6	AC-101-13	AC-103-6

幕墙窗洞口材料

隔窗用E136的作窗收口  
73-LPI (共12件)

标准件  
转角单元件  
331  
224  
558  
收边(左)  
转角  
收边(右)

外看



J004裕都-天水圍

chung、Midi龍、+852 5...



12 10F A / 拆表廻門口元成 可  
拔泥

16:33



~ 志

+852 9716 2356

T3幕牆室內收口

B10-18-28F欠頂料

A1,  
36/F, 欠大房頂橫料。  
3/F, 欠中間企料Z碼。  
3/F, 欠間洋料

B1  
46/F 冇料。  
43/F欠上橫2支, 左企1支。  
5/F B1,

B6。  
5F欠頂料

B10  
45/F, 欠右企1支。  
3/F欠頂料,

17:04