



工程指示 / 要求簡箋 ENGINEER INSTRUCTIONS(E.I.)

工程指示編號:	EI- 7888	修改版本:	-
	HK- 1047		
工程編號:	J 856	工程名稱:	天榮站
收件人:	生統/謝永林/林哥	發件人:	Iris
工程項目:	T1 46F後裝窗(50-70)&FD門 地盤用配件BM表	日期:	03/06/2024

<input checked="" type="checkbox"/> 原合約工程包	<input type="checkbox"/> 原合約工程加 / 減賬 QT-	<input type="checkbox"/> 新工程報價 QT-
--	--	------------------------------------

信件批核號碼/圖紙參考編號:	批核模具圖紙編號:
客戶指示附件:	管理內部批簽署:

<input type="checkbox"/> 初步鋁料 B.M.	<input type="checkbox"/> 加工拆圖, 然後生產	<input type="checkbox"/> 尺寸表
<input type="checkbox"/> 正式鋁料 B.M.	<input type="checkbox"/> 技術上資料/指示	<input type="checkbox"/> 報價
<input type="checkbox"/> 配件 B.M.	<input type="checkbox"/> 樣辦或貨品說明書	<input type="checkbox"/> 分判合約
<input type="checkbox"/> 其他:		

內容:
T1 46F後裝窗(50-70)&FD門 地盤用配件BM表

完成上列要求日期: 17/06/2024


國內

<input type="checkbox"/> 生產技術總監	<input type="checkbox"/> 連附件	<input checked="" type="checkbox"/> 技術部	<input checked="" type="checkbox"/> 連附件	<input type="checkbox"/> 生產部	<input type="checkbox"/> 連附件
<input type="checkbox"/> 採購部	<input type="checkbox"/> 連附件	<input checked="" type="checkbox"/> 生產統籌部	<input checked="" type="checkbox"/> 連附件	<input type="checkbox"/> 報關組	<input type="checkbox"/> 連附件
<input type="checkbox"/> 質檢部	<input type="checkbox"/> 連附件	<input type="checkbox"/> 會計部	<input type="checkbox"/> 連附件	<input type="checkbox"/> 機械設計部	<input type="checkbox"/> 連附件
<input type="checkbox"/> 香港辦	<input type="checkbox"/> 連附件	<input type="checkbox"/> 其他:			

香港

<input type="checkbox"/> 行政部	<input type="checkbox"/> 連附件	<input type="checkbox"/> 會計部	<input type="checkbox"/> 連附件	<input type="checkbox"/> 統籌部	<input type="checkbox"/> 連附件	<input type="checkbox"/> 工程部	<input type="checkbox"/> 連附件
<input type="checkbox"/> 採購部	<input type="checkbox"/> 連附件	<input type="checkbox"/> QS部	<input type="checkbox"/> 連附件	<input checked="" type="checkbox"/> 地盤管理	<input checked="" type="checkbox"/> 連附件	<input type="checkbox"/> 維修部	<input type="checkbox"/> 連附件

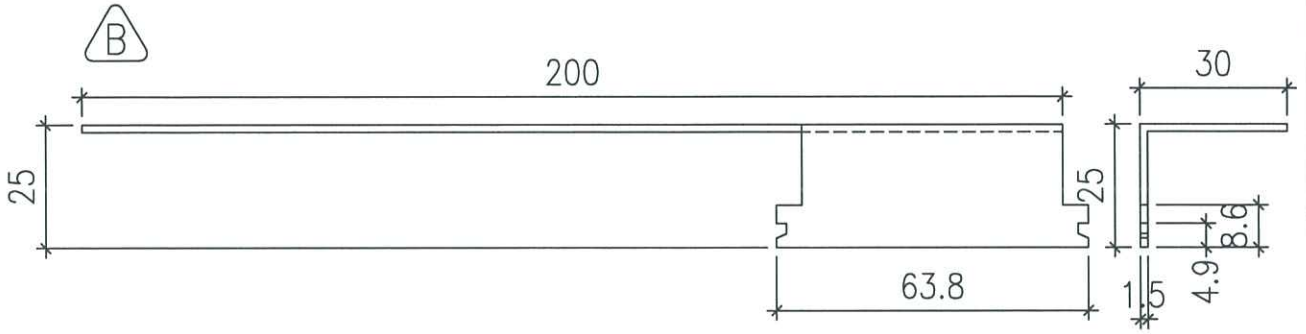
*發件人簽署: Iris	*組別成員批核簽署: 
傳遞編號:	項目經理簽署:  3/6/24

 美特鋁質有限公司 MIDI Aluminium Fabricator Ltd.		工程號 : J-856	計算 :	謝永林	日期: 2024.05.25	送呈: 胡哥				
地盤名稱 : 天水圍天榮站		核對 :	謝永林	副本:	日期: 2024.05.31					
項目類別 : T1-46F后裝70/50窗門		批准 :			日期:					
A/C Code :		此BM依據E1/7669-8版施工圖 計算								
序號	修改標示	配件圖號	物料編號	配件名稱	顏色	實用	後備	總數	單位	備註
1				D.C. 791防水膠	古銅色	42	4	46	支	梗窗玻璃膠用 (2.5m/支) 300ml/支
2				D.C. 791防水膠	古銅色	52	4	56	支	窗/門玉玻璃膠用 (2.5m/支) 300ml/支
3				D.C. 791防水膠牆邊防水膠	古銅色	60	6	66	支	用於牆邊防水膠(2.5m/支),(300ml/支)
4				6mm(寬)x5mm(高)玻璃塞膠(L=30mm)	黑色	144	16	160	塊	用於梗窗玻璃兩側 16塊/窗
5				6mm(寬)x5mm(高)玻璃塞膠(L=30mm)	黑色	336	24	360	塊	用於生窗玻璃兩側 (兩邊通用) 16塊/窗
6			硬度85±5°	19mm(寬)x10.5mm(高)墊塊(L=100mm)	黑色	28	6	34	塊	50生窗底部墊玻璃用 (2塊/窗)
7			硬度85±5°	28mm(寬)x5.5mm(高)墊塊(L=100mm)	黑色	22	4	26	塊	70生窗底部墊玻璃用 (2塊/窗)
8			硬度85±5°	38mm(寬)x7mm(高)墊塊(L=100mm)	黑色	18	4	22	塊	梗窗底部墊玻璃用 (2塊/窗)
9				70窗摩耳 (折25)	不銹鋼304	105	15	120	個	用於70框頂橫, 后裝摩耳 (@300c/c)
10				70窗摩耳 (折54)	不銹鋼304	105	15	120	個	用於70框底橫, 后裝摩耳 (@300c/c)
11				70窗摩耳 (折39)	不銹鋼304	240	20	260	個	用於70框企向, 后裝摩耳 (@300c/c)
12				50窗摩耳 (折25)	不銹鋼304	50	10	60	個	用於50框頂橫, 后裝摩耳 (@300c/c)
13				50窗摩耳 (折54)	不銹鋼304	50	10	60	個	用於50框底橫, 后裝摩耳 (@300c/c)
14				50窗摩耳 (折39)	不銹鋼304	160	20	180	個	用於50框企向, 后裝摩耳 (@300c/c)
15				射釘 (HILTI XU-P8)	S.S	710	90	800	個	用於固定磨耳
16				子彈	紅藥	710	90	800	個	用於固定磨耳
17				MASTERSEAL 540 防水油	/	155	15	170	公斤	1公斤/平方米
18				藍圈仔 防水粉	/	5	1	6	公斤	0.0315公斤/米
19				Sika Latex防水劑	/	38	3	41	公斤	0.25公斤/平方米
20				HST3-R M10 X90mm拉爆	A4-70	44	6	50	套	用於固定鐵碼每條4支
21				HST3-R M10 X90mm拉爆	A4-70	8	4	12	套	用於固定趟門中企位鐵碼每條1套

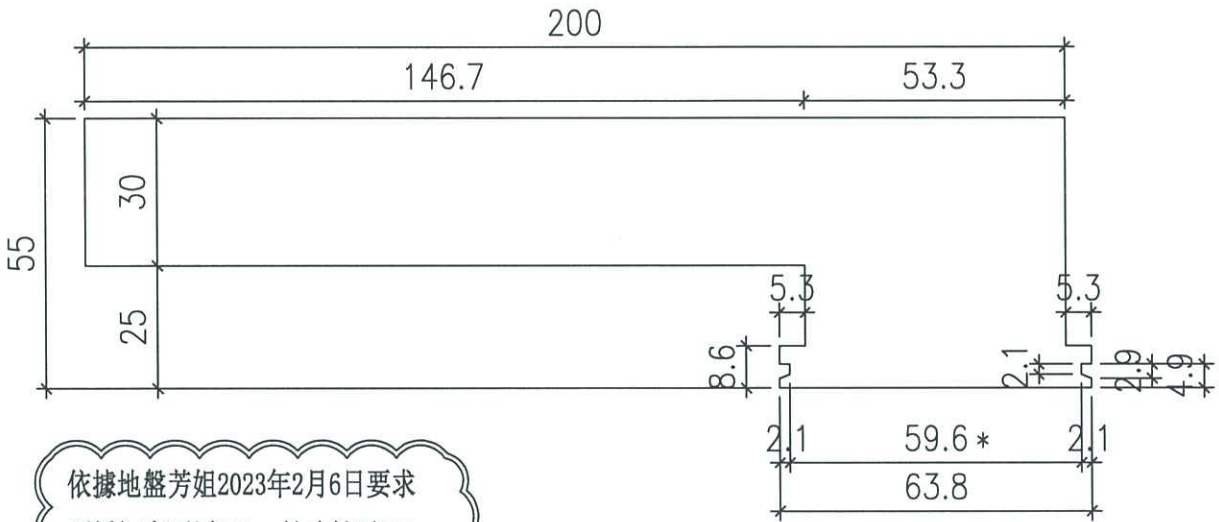
 美特鋁質有限公司 MIDI Aluminium Fabricator Ltd.	工程號: J-856	計算: 謝永林	日期: 2024.05.25	送呈: 胡哥
	地盤名稱: 天水圍天榮站	核對: 謝永林	日期: 2024.05.31	副本:
	項目類別: T1-46F后裝70/50窗門	批准:	日期:	
地盤用配件B.M.表 此BM依據E1/7669-8版施工圖計算				

序號	修改標示	配件圖號	物料編號	配件名稱	顏色	實用	後備	總數	單位	備註
22				HST3-R M10 X90mm拉爆	A4-70	53	7	60	套	用於固定BK1/BK2鐵碼每條1套
23				M5x20mm平頭機絲	A4-70	176	24	200	粒	用於中企料固定鐵碼每條8支
24				M6x20mm圓頭機絲	A4-70	106	14	120	粒	用於固定BK1/BK2鐵碼每條2粒
25				M8x25mm圓頭機絲	A4-70	52	8	60	粒	用於固定越門中企位鐵碼每條4粒
26				#10x3/4"圓頭鋼牙	A4-70	72	18	90	粒	用於固定IW6024門+窗中企鋁板
27				#10x1-1/2"圓頭鋼牙	A4-70	18	12	30	粒	用於固定IW6024門+窗中企鋁板
28				M5x35mm平頭機絲	A4-70	18	12	30	粒	用於固定IW6024門+窗中企鋁板
29				42mm(寬)x3mm(高)墊塊(L=50mm)	黑色	40	10	50	個	用於固定IW6024門+窗中企鋁板
30				25mm(寬)x12mm(高)墊塊(L=35mm)	黑色	28	12	40	個	用於140中企料頂部固定鐵碼
31				木尖		370	30	400	個	每窗8個(後裝門/窗用)

 美特鋁質 有限公司 MIDI Aluminium Fabricator Ltd.	類別		物料號	
	制圖	黃瓊玉	23.01.03	圖號 J856-IW-M70-1
修改			復核	謝永林
日期			批准	
			數量	見bom表
			位置	用於70框頂橫

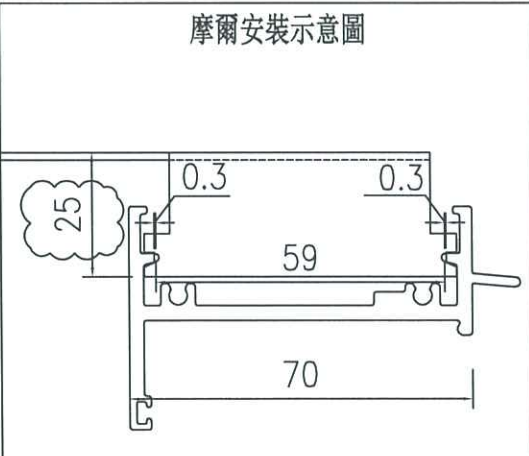


扭曲後圖樣 扭曲後圖樣



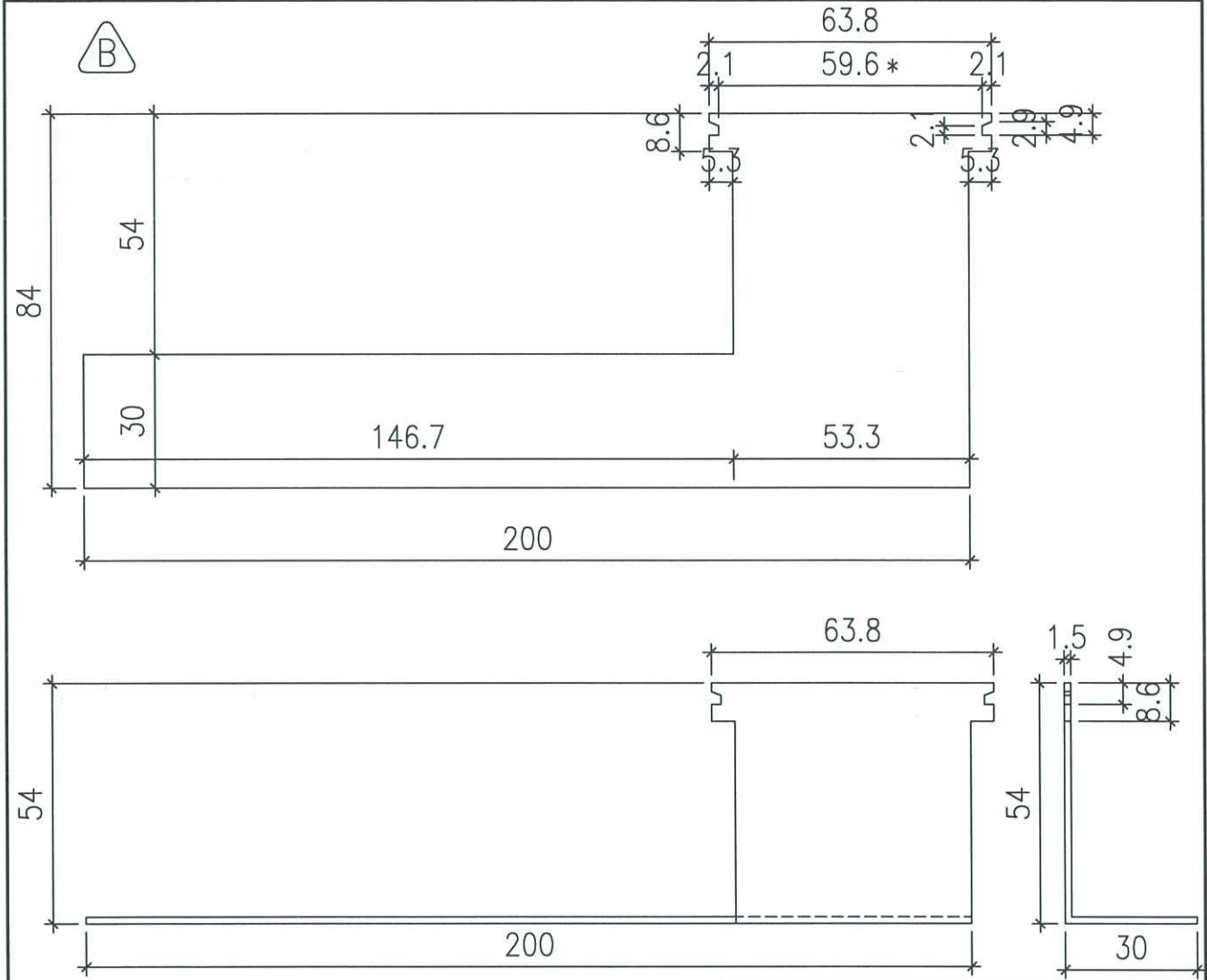
依據地盤芳姐2023年2月6日要求
不銹鋼磨耳原150mm長改長至200mm

注：帶“*”號為重要尺寸



工程號	J-856	地盤	天水圍天榮站	附 件	附 件		
名稱	70生窗框邊企及頂磨耳加工圖		採用				
材料	1.5mm厚不銹鋼板		地盤			✓	
顏色	#304不銹鋼		工廠				

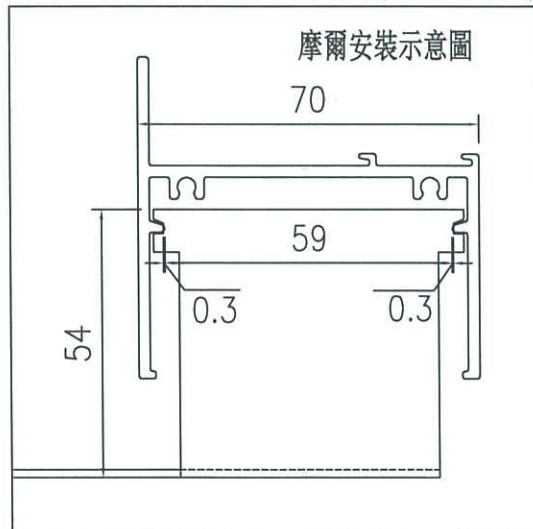
 美特鋁質 有限公司 MIDI Aluminium Fabricator Ltd.	類別		物料號	
	制圖	黃瓊玉	23.01.03	圖號 J856-IW-M70-2
修改				數量 見bom表
日期				位置 用於70框底橫
	復核	謝永林	23.01.04	
	批准			



依據地盤芳姐2023年2月6日要求
 不銹鋼磨耳原150mm長改長至200mm

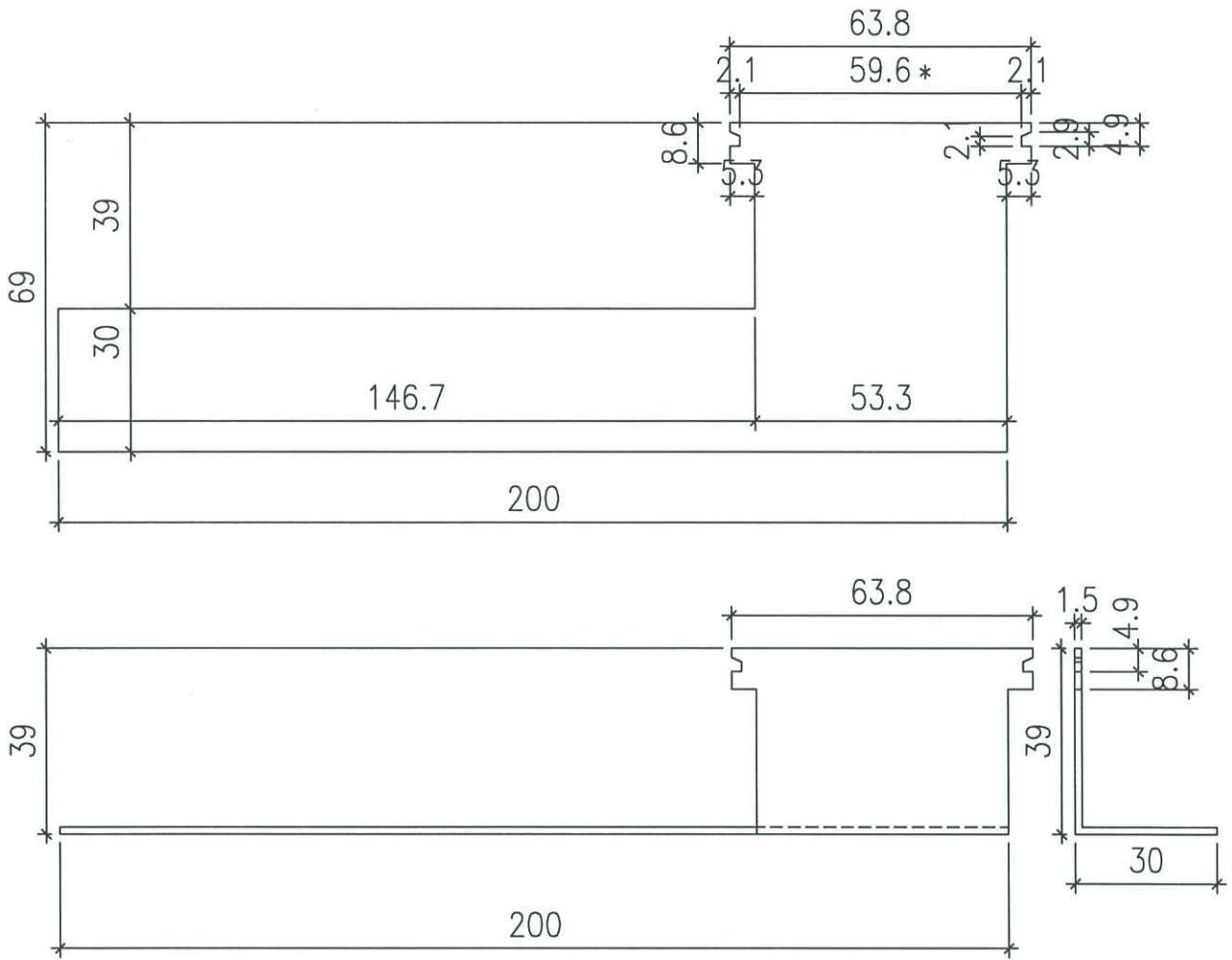
注：帶"*"號為重要尺寸

扭曲後圖樣



工程號	J-856	地盤	天水圍天榮站	採 用 地 盤 <input checked="" type="checkbox"/> 工 廠	附 件 附件 附件
名稱	70生窗框邊企及頂磨耳加工圖				
材 料	1.5mm厚不銹鋼板				
顏 色	#304不銹鋼				

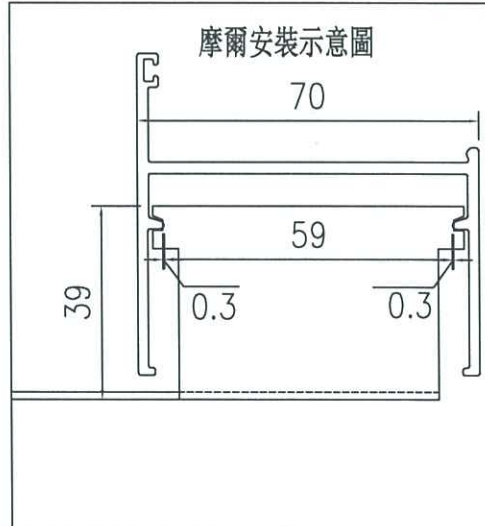
 美特鋁質 有限公司 MIDI Aluminium Fabricator Ltd.	類別		物料號		
	制圖	黃瓊玉	23.01.03	圖號	J856-IW-M70-3
修改				數量	見bom表
日期				位置	用於70框企
	復核	謝永林	23.01.04		
	批准				



依據地盤芳姐2023年2月6日要求
 不銹鋼磨耳原150mm長改長至200mm

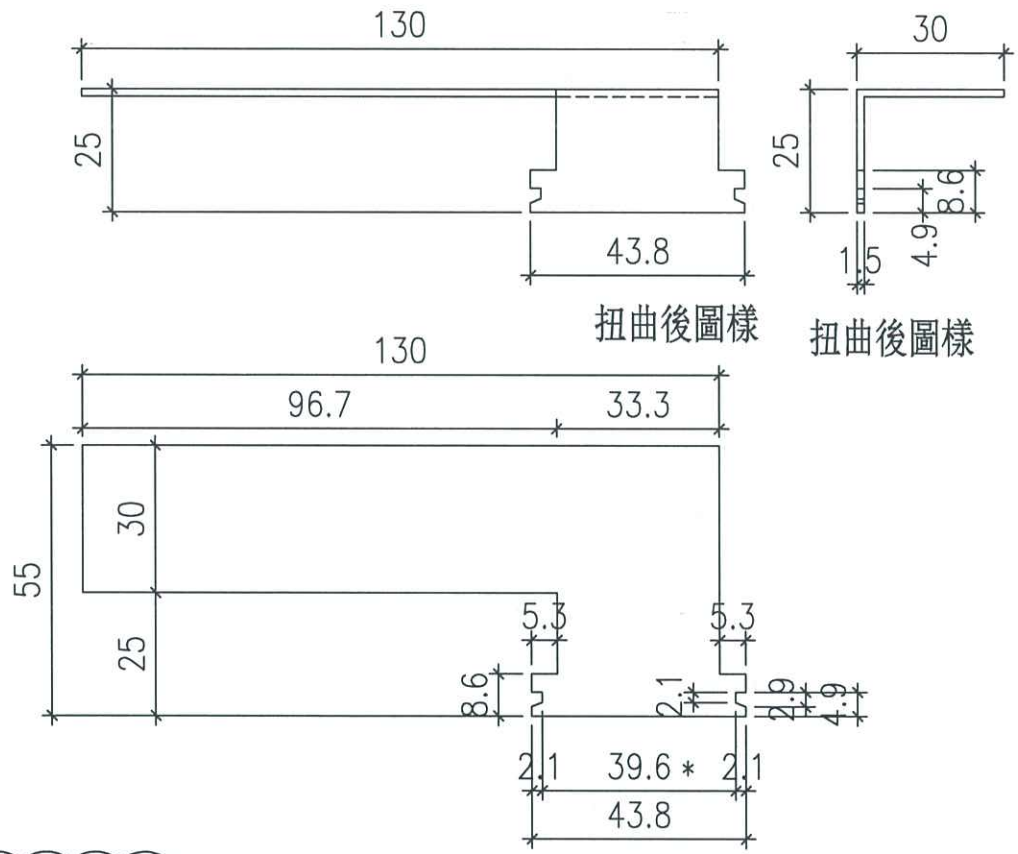
注：帶"*"號為重要尺寸

扭曲後圖樣



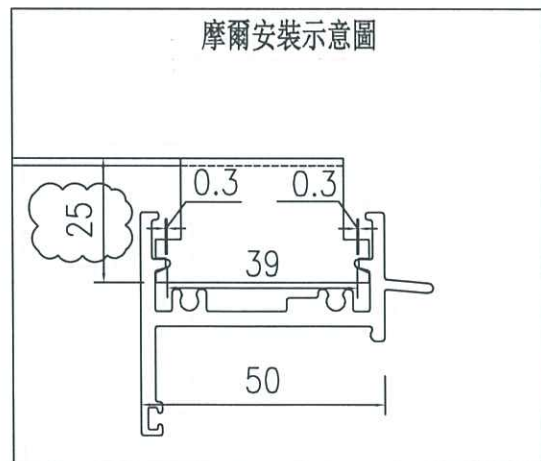
工程號	J-856	地盤	天水圍天榮站	附件 附件 附件
名稱	70生窗框邊企及頂磨耳加工圖		採用	
材料	1.5mm厚不銹鋼板		地盤 <input checked="" type="checkbox"/>	
顏色	#304不銹鋼		工廠 <input type="checkbox"/>	

 美特鋁質 有限公司 MIDI Aluminium Fabricator Ltd.				類別		物料號	
修改				制圖	黃瓊玉	23.01.03	圖號 J856-IW-M50-1
日期				復核	謝永林	23.01.04	數量 見bom表
				批准			位置 用於50框頂橫



依據地盤復尺要求
 不銹鋼磨耳原150mm長改長至130mm

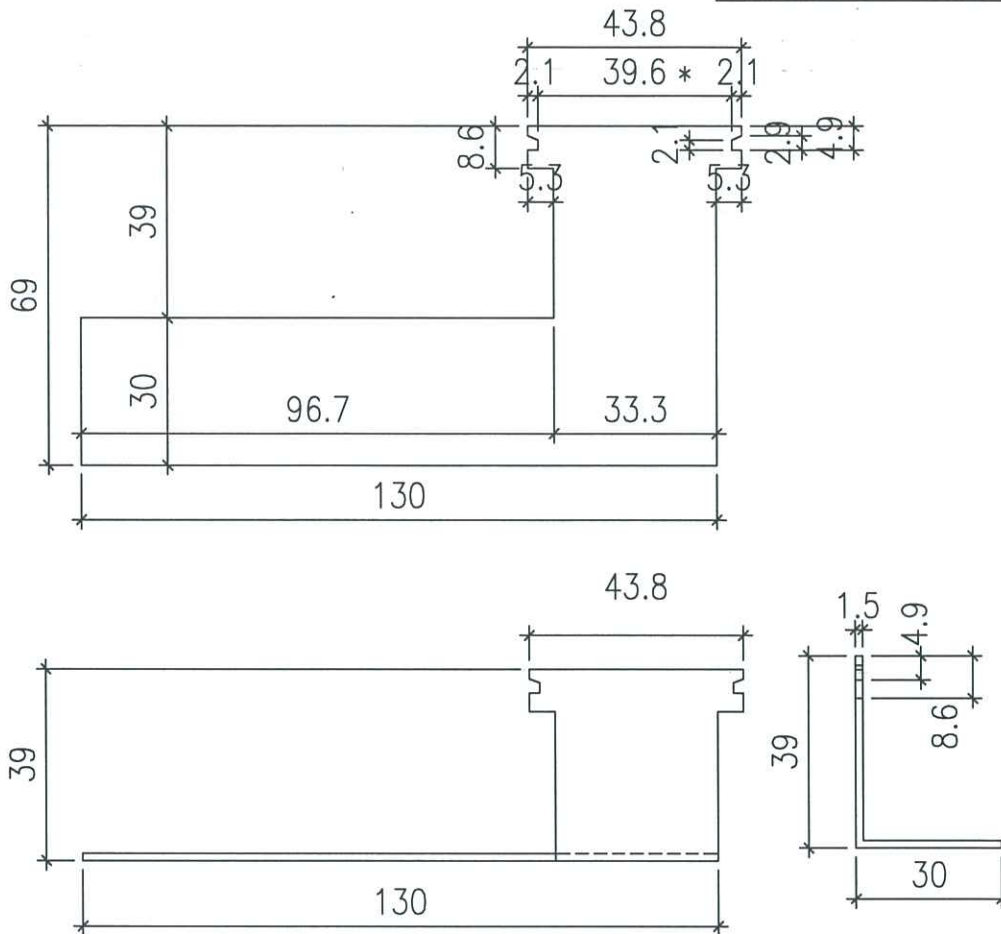
注：帶"*"號為重要尺寸



工程號	J-856	地盤	天水圍天榮站	附 件	附 件		
名稱	50生窗框邊企及頂磨耳加工圖		採用				
材料	1.5mm厚不銹鋼板		地盤			✓	
顏色	#304不銹鋼		工廠				

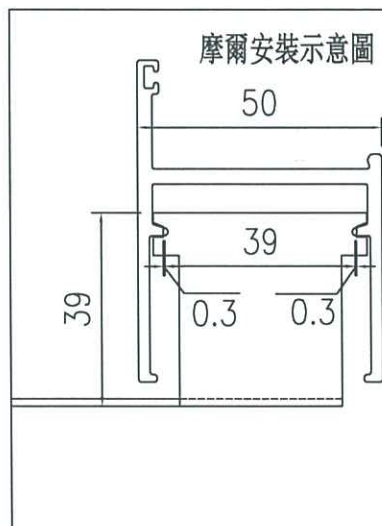
 美特鋁質 有限公司 MIDI Aluminium Fabricator Ltd.				類別		物料號	
修改				制圖	黃瓊玉	23.01.03	圖號 J856-IW-M50-3
日期				復核	謝永林	23.01.04	數量 見bom表
				批准			位置 用於50框企

注：帶"*"號為重要尺寸



依據地盤復尺要求
 不銹鋼磨耳原150mm長改長至130mm

扭曲後圖樣



工程號	J-856	地盤	天水圍天榮站	採 用 地 盤 工 廠	附 件		
名稱	50生窗框邊企及頂磨耳加工圖						
材 料	1.5mm厚不銹鋼板		✓				
顏 色	#304不銹鋼						