

美特鋁質有限公司

MIDI ALUMINIUM FABRICATOR LTD.



工程指示 / 要求簡箋 ENGINEER INSTRUCTIONS(E.I.)

工程指示編號:	EI- 7886	修改版本:	-
	HK- 6045		
工程編號:	J 856	工程名稱:	天榮站
收件人:	生統/Maggie/林仁安	發件人:	Iris
工程項目:	T1起底水槽鐵件(大貨)	日期:	03/06/2024

<input checked="" type="checkbox"/> 原合約工程包	<input type="checkbox"/> 原合約工程加 / 減賬 QT-	<input type="checkbox"/> 新工程報價 QT-
--	--	------------------------------------

信件批核號碼/圖紙參考編號:	批核模具圖紙編號:
客戶指示附件:	管理內部批簽署:

<input type="checkbox"/> 初步鋁料 B.M.	<input type="checkbox"/> 加工拆圖, 然後生產	<input type="checkbox"/> 尺寸表
<input type="checkbox"/> 正式鋁料 B.M.	<input type="checkbox"/> 技術上資料/指示	<input type="checkbox"/> 報價
<input type="checkbox"/> 配件 B.M.	<input type="checkbox"/> 樣辦或貨品說明書	<input type="checkbox"/> 分判合約
<input type="checkbox"/> 其他:		

內容: T1起底水槽鐵件(大貨)
原EI5992 T1起底水槽當時暫送車場存放, 但時間太久, 在車場遺失及損壞, 現需重訂
<b>需熱浸鋅處理及提供證書</b>
完成上列要求日期: 24/06/2024

國內

<input type="checkbox"/> 生產技術總監	<input type="checkbox"/> 連附件	<input checked="" type="checkbox"/> 技術部	<input checked="" type="checkbox"/> 連附件	<input type="checkbox"/> 生產部	<input type="checkbox"/> 連附件
<input type="checkbox"/> 採購部	<input type="checkbox"/> 連附件	<input checked="" type="checkbox"/> 生產統籌部	<input checked="" type="checkbox"/> 連附件	<input type="checkbox"/> 報關組	<input type="checkbox"/> 連附件
<input type="checkbox"/> 質檢部	<input type="checkbox"/> 連附件	<input type="checkbox"/> 會計部	<input type="checkbox"/> 連附件	<input type="checkbox"/> 機械設計部	<input type="checkbox"/> 連附件
<input type="checkbox"/> 香港辦	<input type="checkbox"/> 連附件	<input type="checkbox"/> 其他:			

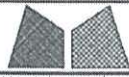
香港

<input type="checkbox"/> 行政部	<input type="checkbox"/> 連附件	<input type="checkbox"/> 會計部	<input type="checkbox"/> 連附件	<input type="checkbox"/> 統籌部	<input type="checkbox"/> 連附件	<input type="checkbox"/> 工程部	<input type="checkbox"/> 連附件
<input checked="" type="checkbox"/> 採購部	<input checked="" type="checkbox"/> 連附件	<input type="checkbox"/> QS部	<input type="checkbox"/> 連附件	<input checked="" type="checkbox"/> 地盤管理	<input checked="" type="checkbox"/> 連附件	<input type="checkbox"/> 維修部	<input type="checkbox"/> 連附件

*發件人簽署: Iris	*組別成員批核簽署:	3/6/24
傳遞編號:	項目經理簽署:	

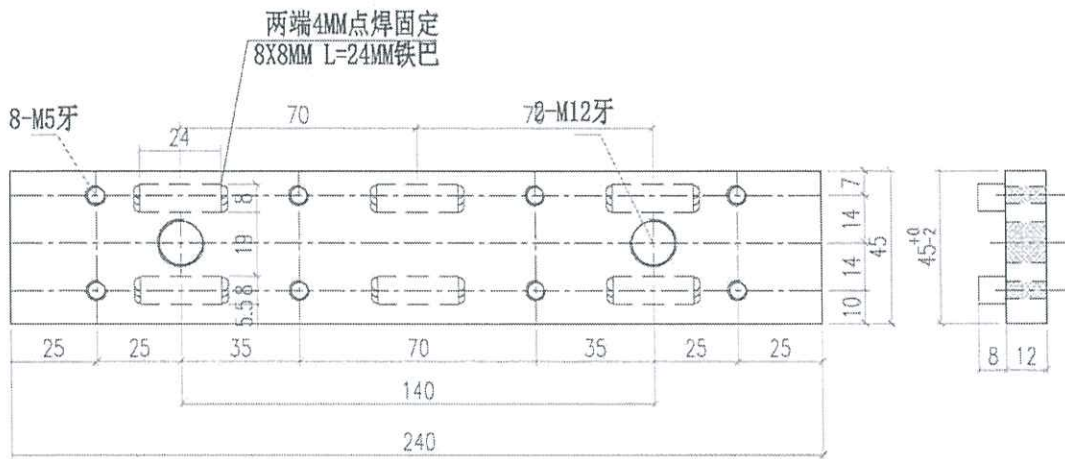
### 加工明细表

工程名称		J-856 (啟德天榮站)				施工分區(批次) :		第一批
采购原因		正常采购	工序号	JGMX-PMU-P001		材料发送地:		工厂
序号	型材模号	物料描述	图号	部件编号	长度 (mm)	数量	单位	颜色
1	AT01	铝料加工图	AT01-F01	AT01-F01	2028	2	支	
2	AT01	铝料加工图	AT01-F02	AT01-F02	2393	2	支	
3	AT01	铝料加工图	AT01-F03	AT01-F03	1602	1	支	
4	AT01	铝料加工图	AT01-F04	AT01-F04	2527	3	支	
5	AT01	铝料加工图	AT01-F05	AT01-F05	2196	1	支	
6	AT01	铝料加工图	AT01-F06	AT01-F06	2393	2	支	
7	AT01	铝料加工图	AT01-F07	AT01-F07	2028	2	支	
8	AC03	铝料加工图	AC03-P1-1	AC03-P1-1	1987.5	2	支	
9	AC03	铝料加工图	AC03-P1-2	AC03-P1-2	630	3	支	
10	AC03	铝料加工图	AC03-P1-3	AC03-P1-3	1702.5	2	支	
11	AC03	铝料加工图	AC03-P1-4	AC03-P1-4	2120	1	支	
12	AS01	铝料加工图	AS01-001	AS01-001	150	2	支	
13	AS01	铝料加工图	AS01-002	AS01-002	150	1	支	
14	AS01	铝料加工图	AS01-003	AS01-003	150	1	支	
15	GS01	铝料加工图	GS01-001	GS01-001	300	9	支	
16	GS01	铝料加工图	GS01-002	GS01-002	150	4	支	
17	GS01	铝料加工图	GS01-003	GS01-003	150	4	支	
18	GS01	铝料加工图	GS01-004	GS01-004	150	1	支	
19	GS01	铝料加工图	GS01-005	GS01-005	150	1	支	
20	J40*20铝角	铝料加工图	J40X20-001	J40X20-001	38	5	支	
21	J40*20铝角	铝料加工图	J40X20-002	J40X20-002	59	5	支	
22	J40*20铝角	铝料加工图	J40X20-003	J40X20-003	34	5	支	
23	3MM铝巴	铝料加工图	J40X20-004	J40X20-004	71.5	1	支	
24	3MM铝巴	铝料加工图	FP-01	FP-01	155	4	支	
25	3MM铝巴	铝料加工图	FP-02	FP-02	155	4	支	
26	12MM铁巴		GS04-001	GS04-001	210	17	支	待香港确认不定
27	12MM铁巴		GS04-002	GS04-002	110	2	支	待香港确认不定
28	12MM铁巴		GS04-003	GS04-003	110	2	支	待香港确认不定
以下空白								
说明: 1:注意保护成品, 严禁刻痕、划伤;								
设计: 校对: 审核:								

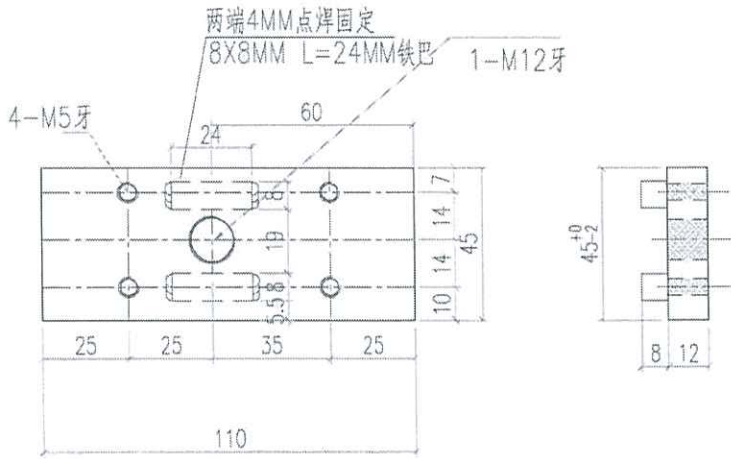


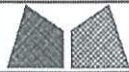
美特鋁質有限公司  
MIDI Aluminium Fabricator Ltd.

工程號	J856	類別		物料號	M1	
地盘	天榮站	制圖	李傳鵬	2022-11-25	圖號	GS04-001
修改		採用工廠		2022-11-27	數量	17
日期		材料颜色	-	2022-11-28	單件重量	- (KG)
		图纸名称	12mm厚钢板	復核	練松文	
		材料	S275	批准	林仁安	



 美特鋁質有限公司 MIDI Aluminium Fabricator Ltd.				工程號 J856 地盘 天榮站	類別 制圖 李傳騰 復核 練松文 批准 林仁安	物料號 M1 圖號 GS04-002 數量 2 單件重量 - (KG)
修改 日期	採用 材料顏色 -	工廠 ✓ 地盘 ✓	图纸名称 12mm厚钢板 材料 S275			





美特鋁質有限公司  
MIDI Aluminium Fabricator Ltd.

工程號	J856	類別		物料號	M1							
地盘	天榮站	制圖	李傳騰	2022-11-25	圖號	GS04-003						
修改日期		採用工廠	✓	地盤	✓	圖紙名稱	12mm厚钢板	復核	練松文	2022-11-27	數量	2
日期		材料顏色	-	材料	S275	批准	林仁安	2022-11-28	單件重量	-	(KG)	

